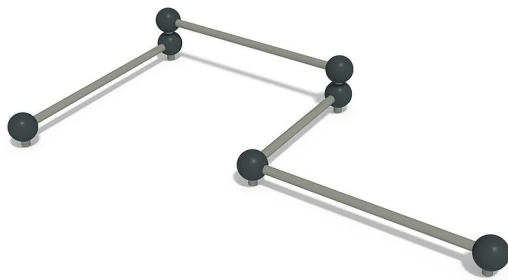


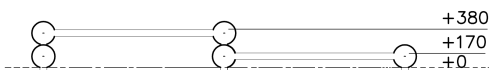
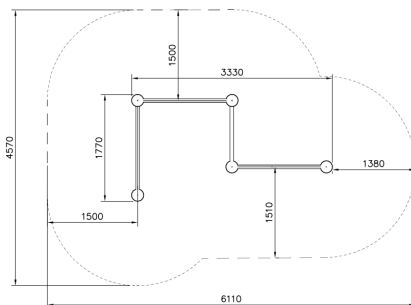
Precision Bar-combi

Q13156



Bij parkour of freerunning draait het om het maken van sprongen; iedereen beweegt daarbij op zijn of haar eigen niveau. Een Parkour opstelling bevat vaak meerdere onderdelen waarbij de precision bars de basis elementen zijn. De Precision Bar is een multifunctioneel onderdeel voor sprongen en balanceren. Een extra element kan worden toegevoegd om lange structuren op te bouwen.

Valhoogte 380 mm



Downloads:

[Installatiehandleiding](#)

[DWG bestand](#)

[Certificaat](#)