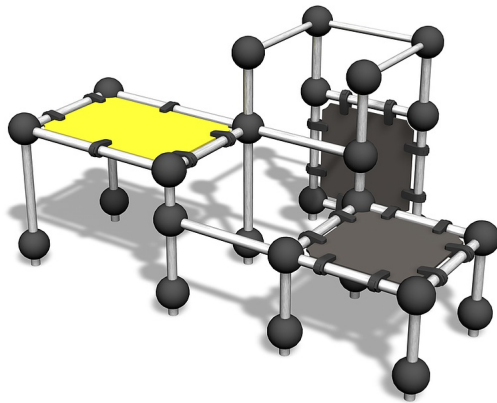


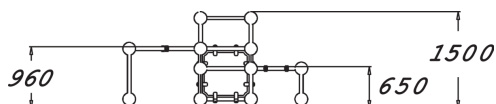
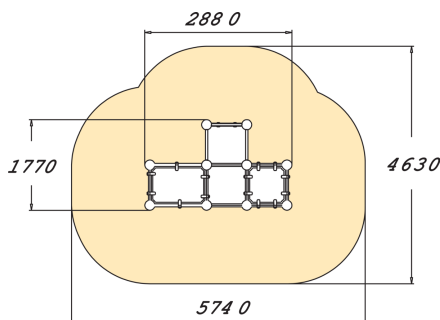
Spider cage XS

220517



Bij parkour of freerunning draait het om het maken van sprongen; iedereen beweegt daarbij op zijn of haar eigen niveau. Een Parkour opstelling bevat vaak meerdere onderdelen. Een frame van buizen gecombineerd met dichte panelen vormen de basis van de Spider Cage S. Basis oefeningen zoals wall-runs worden op wanden van verschillende hoogtes eigen gemaakt. De buizen in het frame dagen uit tot het uitvoeren van de mooiste bewegingen.

Valhoogte 1.435 mm



Downloads:

[Installatiehandleiding](#)

[DWG bestand](#)

[Certificaat](#)

