

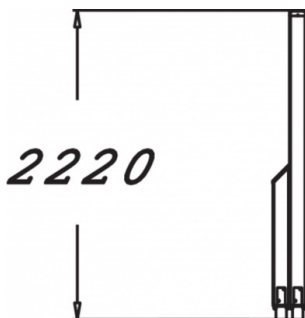
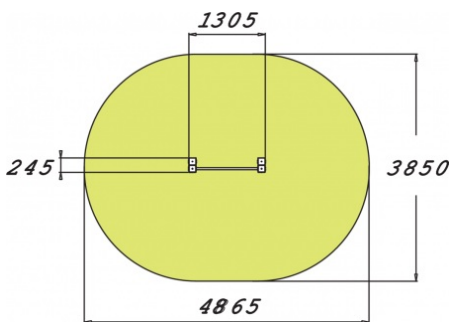
Fitnessladder

081282M



Bootcamp is een laagdrempelige outdoor fitness workout. Dit bootcamp klimelement bestaat uit vijf stangen tot een hoogte van 2,2m. De ladder is perfect als obstakel in een bootcamp parcours of voor rek- en strekoefeningen. Dit toestel is gemaakt voor gebruik in de buitenruimte. Via de QR code op het toestel heb je toegang tot trainingvideo's. Ontdek alle mogelijkheden om jouw toestel aan te passen op de pagina over productlijnopties www.lappset.nl/productlijnen/productlijn-opties-speel-en-sporttoestellen/.

Valhoogte 2.110 mm



Downloads:

Installatiehandleiding

DWG bestand

Certificaat

