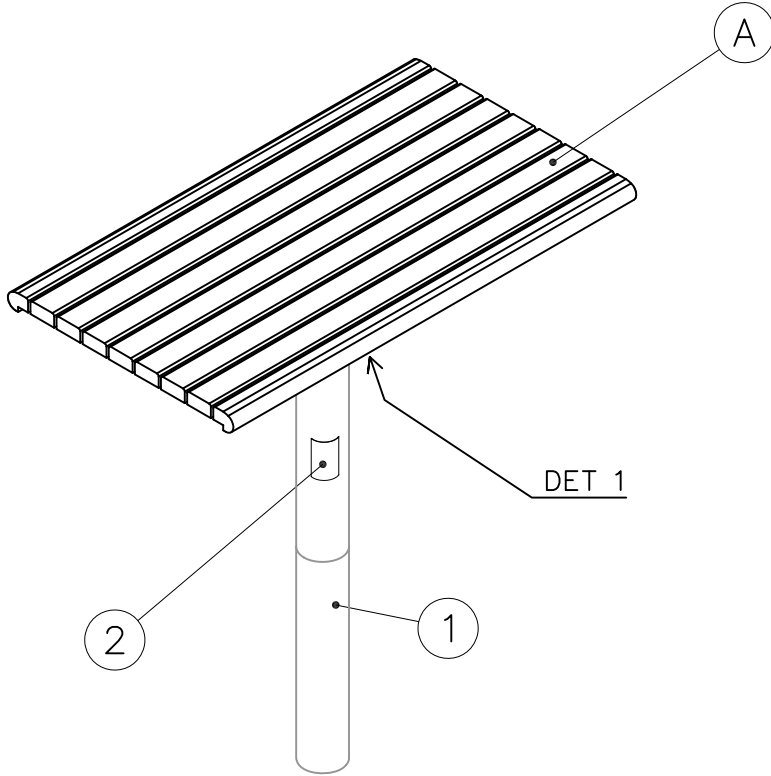

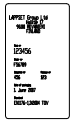
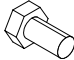

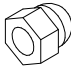
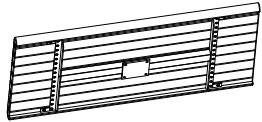


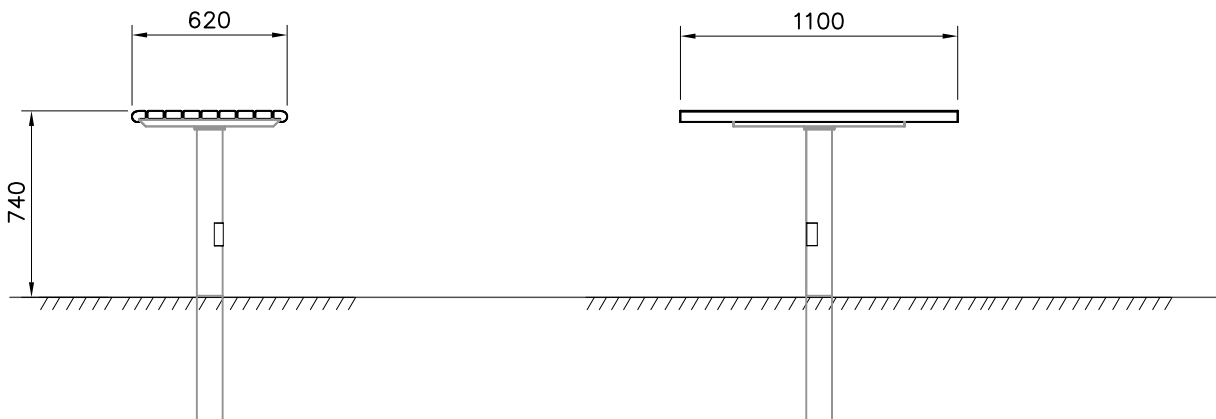
OPTION 1 CONCRETE MOUNTING



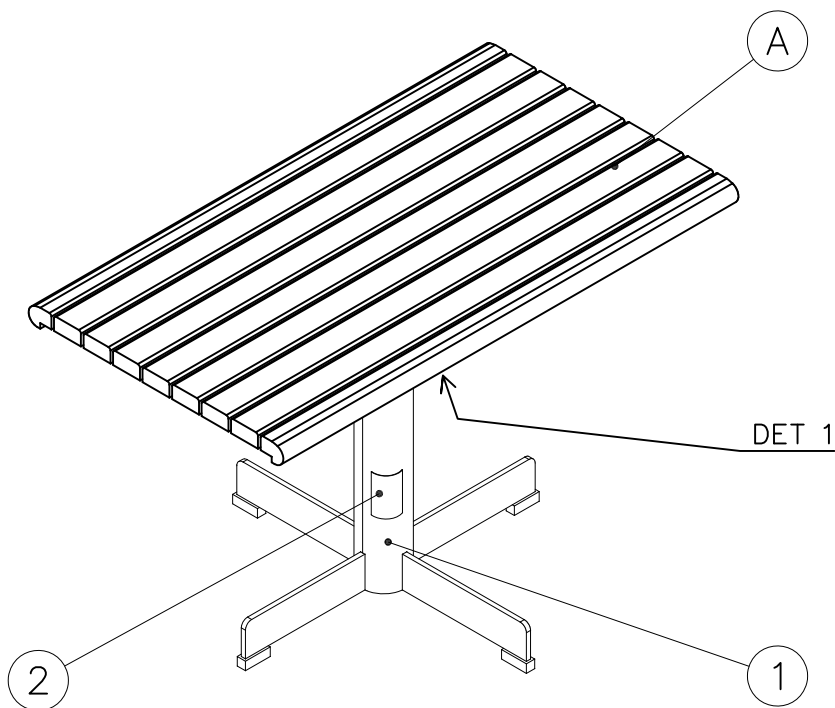
|  |     |  |     |
|--|-----|--|-----|
| ① R72512   | PCS | ② 702341   | PCS |
|           | 1   | <br>90x50   | 1   |
| ③ 919257   | PCS | ④ 909256   | PCS |
| <br>M8x25 | 4   | <br>Ø16/8.4 | 8   |
|  | PCS | ⑤ 909633   | PCS |
|  |     | <br>M8      | 4   |
|  | PCS |  | PCS |

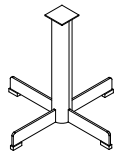
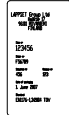
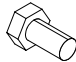


PRE-ASSEMBLED

|   |       |     |
|---|-------|-----|
| ①   | Table | PCS |
|  |       | 1   |

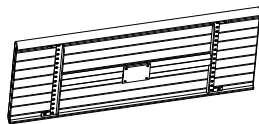


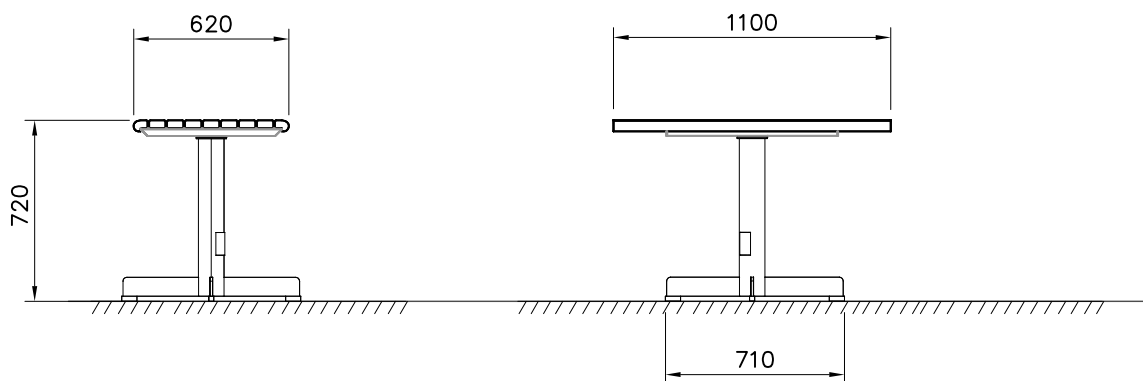
OPTION 2 SURFACE MOUNTING



|   |     |   |     |
|---|-----|---|-----|
| ① R72513  | PCS | ② 702341  | PCS |
|  | 1   |  | 1   |
|   |     | 90x50   |     |
| ③ 919257  | PCS | ④ 909256  | PCS |
|  | 4   |  | 8   |
| M8x25   |     | Ø16/8.4   |     |
|   | PCS | ⑤ 909633  | PCS |
|   |     |  | 4   |
|   |     | M8  |     |
|   | PCS |   | PCS |

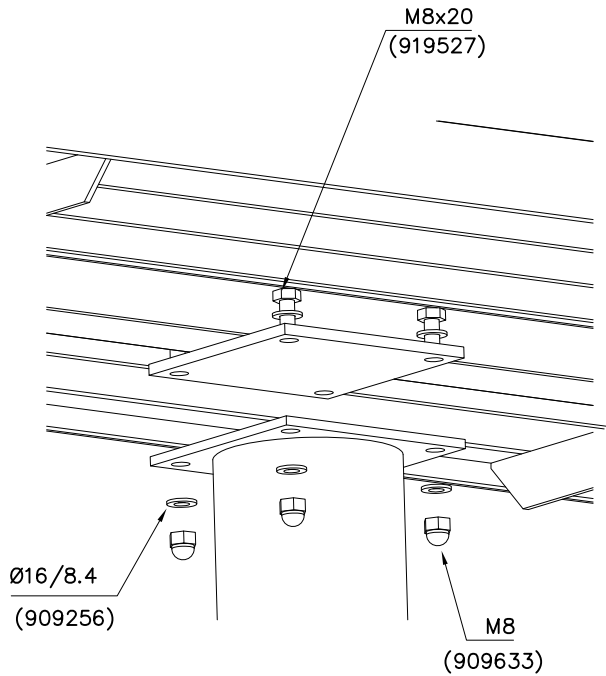
PRE-ASSEMBLED

|   |     |
|---|-----|
| ① Table   | PCS |
|  | 1   |

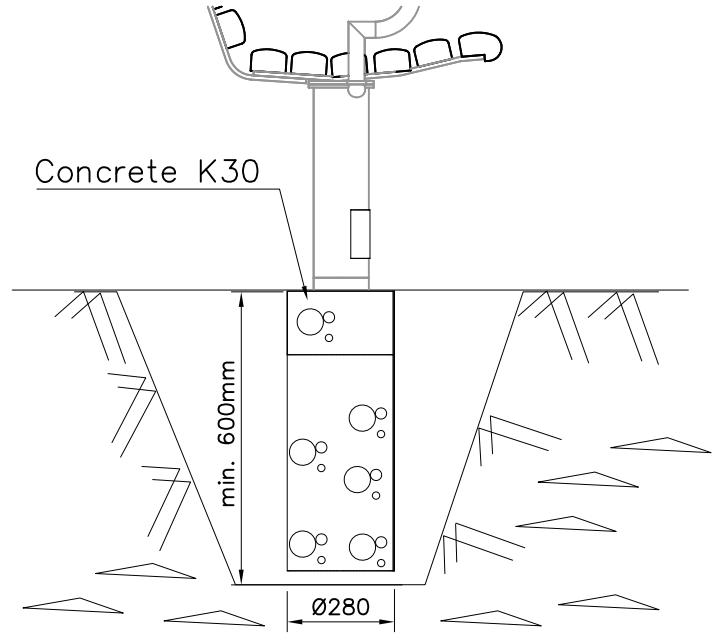
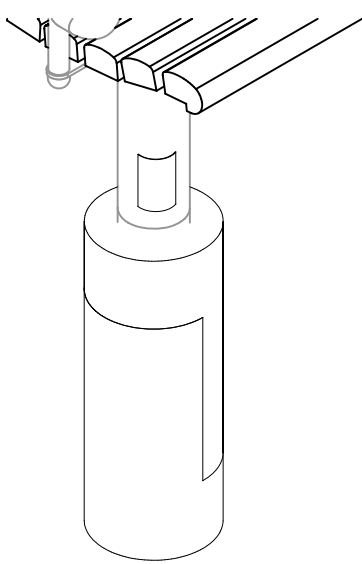


DET 1

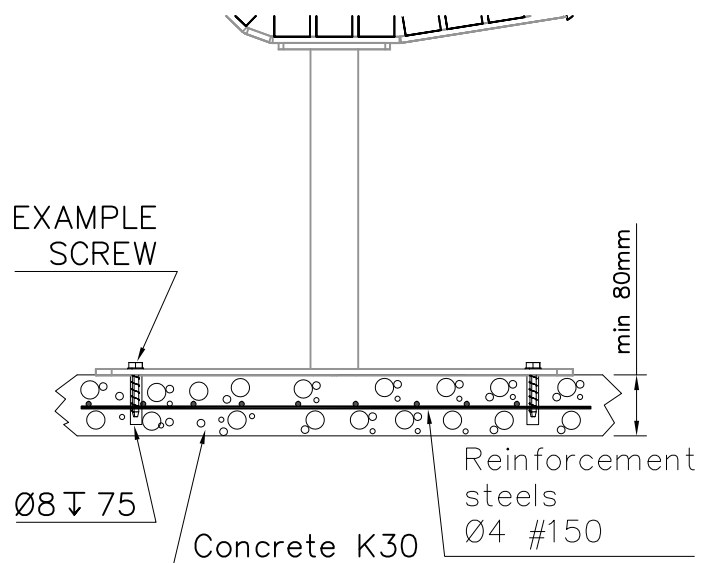
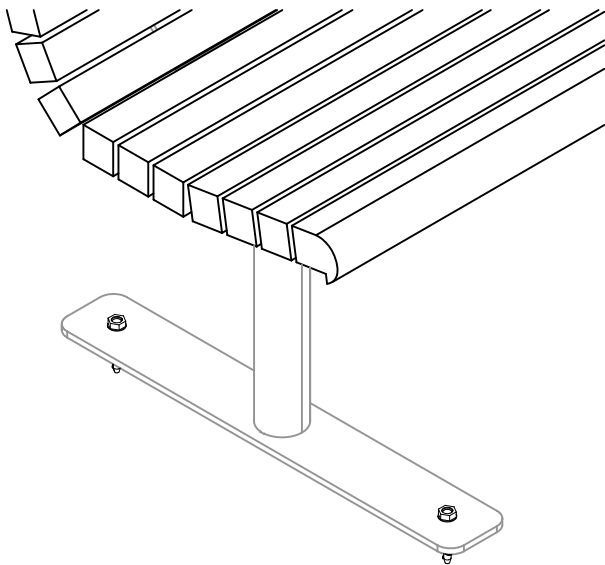
DET 2




Deep foundation on the ground (BENCHES)

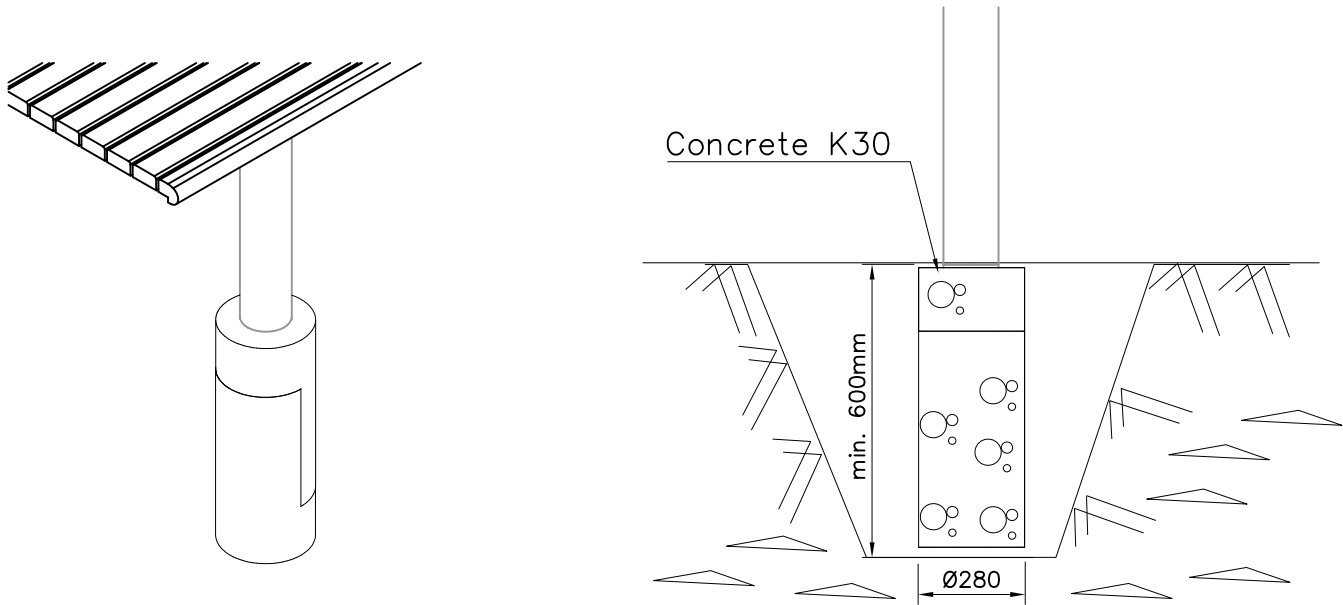


Surface foundation on the ground (BENCHES)

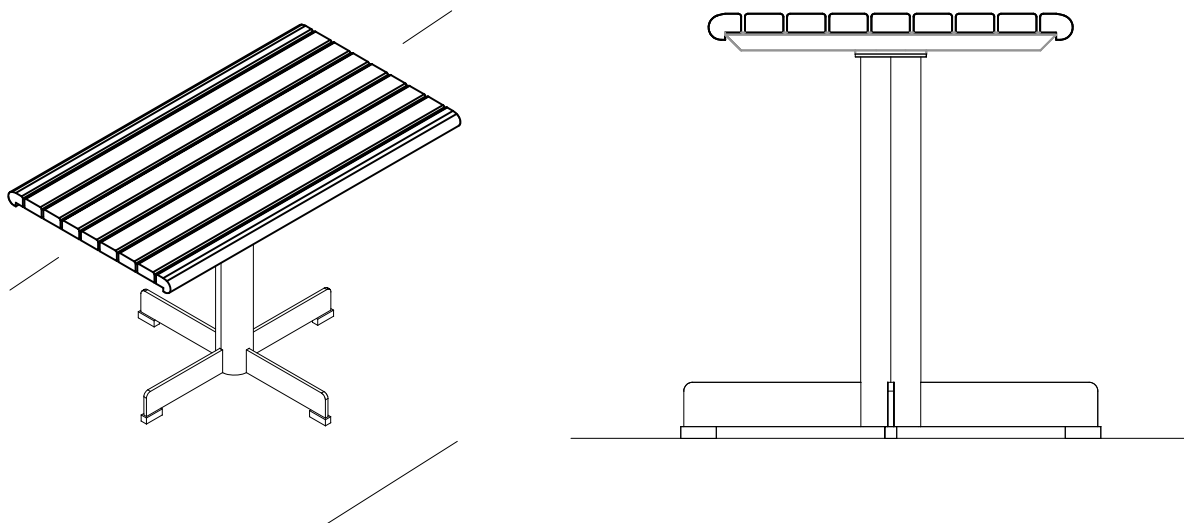


| EXAMPLE SCREW   | PCS |
|---|-----|
|  |     |
| Ø10x60  |     |

Deep foundation on the ground (TABLE)



Surface foundation on the ground Free Standing (TABLE)





**Tuotekyltti tulee tuotteen mukana yhdellä seuraavista tavoista:**

**1) Metallinen tuotekyltti ja kiinnitysruuvit**

- Kiinnitä tuotekyltti ruuveilla tolppaan noin 2 metrin korkeuteen kuvan 1 mukaisesti.

**2) Tuotekylttitarra**

- Puhdista maalattu metalli- tai vaneripinta pölystä ja kosteudesta. Liimaa tarra kuvan 2 mukaisesti.
- Huom. Älä kiinnitä tarraa karheapintaiseen laminaattiin tai maalattuun puuhun.

**Vår produktmärkning levereras på ett av följande sätt:**

**1) Produktskylt i metall**

- Fäst skylten med de medföljande skruvarna

**2) Självhäftande produktetikett**

- Rengör den pulverlackerade metallytan eller laminatyten så att den blir fri från smuts och fukt. Fäst etiketten enligt fig. 2.
- Obs! Fäst ej etiketten på detaljer med skrovlig yta eller på målat trä.

**Product label is delivered by one of following ways:**

**1) Metal product label and screws**

- Fasten the label with screws.

**2) Label sticker**

- Clean the painted metal or plywood surface from dirt and moisture. Fasten the sticker as shown in the figure 2.
- Note. Do not attach the sticker to rough surfaced laminate or painted wood.

**La plaque d'informations produit est livrée sous l'une de ces 3 formes :**

**1) Plaque métallique et vis**

- Fixez la plaque à l'aide des vis.

**2) Etiquette autocollante**

- Avant de coller l'étiquette, nettoyez le composant métallique peint ou la plaque de contreplaqué, de toute saleté. La surface doit être sèche (voir image 2).
- Attention, ne pas coller l'étiquette sur une surface lamellé-collée irrégulière ou sur du bois peint.

**Die Auslieferung des Produktaufklebers erfolgt auf eine dieser Arten:**

**1) Produkt-Schild aus Metall incl. Schrauben**

- Die Befestigung des Schildes erfolgt mittels der Schrauben.

**2) Aufkleber**

- Entfernen Sie zunächst Schmutz und Feuchtigkeit vom lackierten Metall bzw. von der Holzoberfläche und bringen Sie den Aufkleber wie im Bild oben rechts beschrieben auf den gesäuberten Untergrund auf.
- Beachten Sie: Bringen Sie den Aufkleber nicht auf raues laminiertes oder lackiertes Holz an.