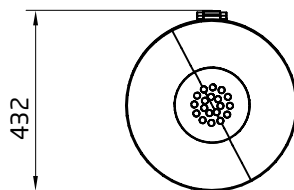
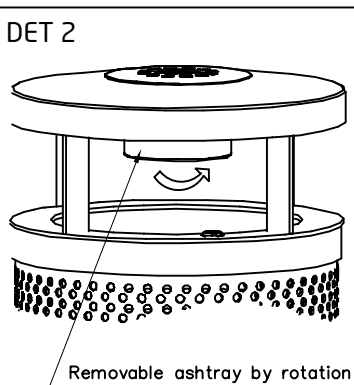
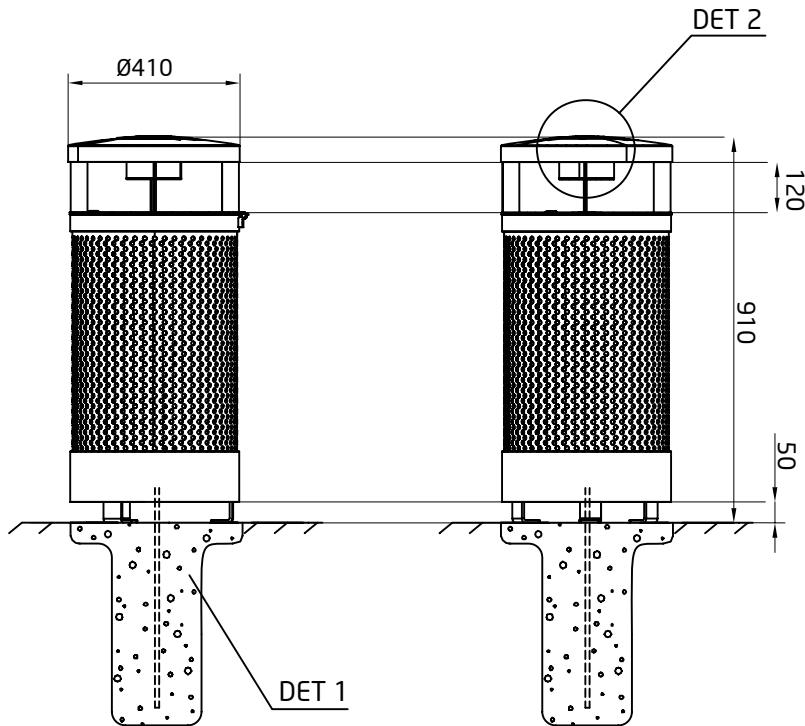
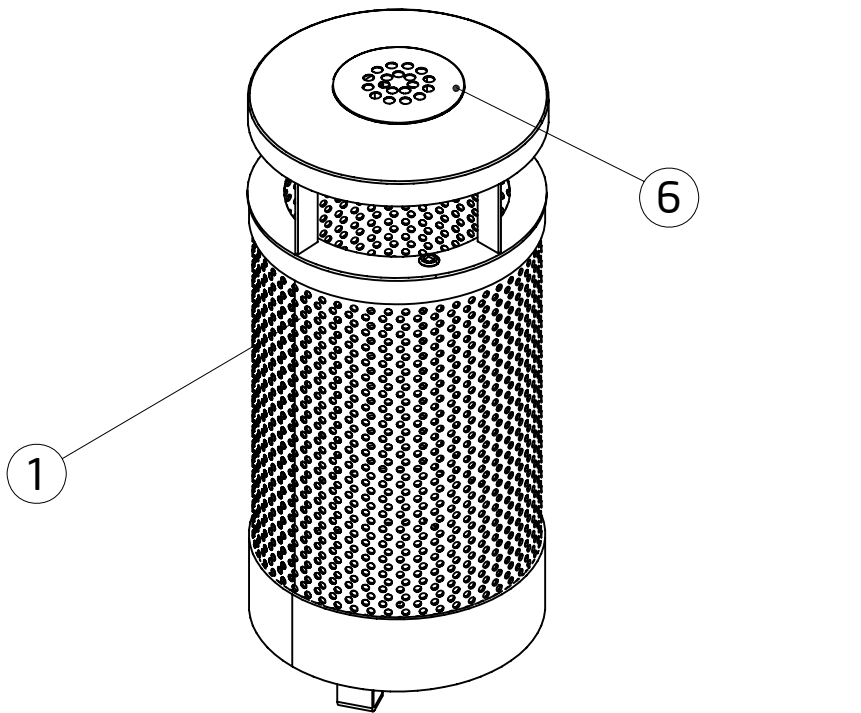


| | | | |
|--|----------|--------------------|----------|
| ① R24811-1 R24812 R24709 N00100 N00102 900342x2 | | | PCS 1 |
| ② N24912-1 | PCS 1 | ③ N00144 | PCS 1 |
| concrete betong betoni | | M12x110 | |
| ④ 902234 | PCS 1 | ⑤ 905086 | PCS 1 |
| M12 | | 13,5x44x4 | |
| | | ⑥ N81009 N81010 | PCS 1 |
| | | | |

| | |
|-------|-------------------------------------|
| DET 1 | 1x N00144 1x 902234 1x 905086 |
| | |



| | | | | |
|---|----------|-----|---|--|
| ① | R24811-1 | PCS | 1 | |
| | R24812 | | | |
| | R24709 | | | |
| | N00100 | | | |
| | N00102 | | | |
| | 900342x2 | | | |

| | | | | |
|---|--------|-----|---|--|
| ② | N00101 | PCS | 1 | |
| | key | | | |
| | nyckel | | | |
| | avain | | | |

| | | | | |
|---|-----------|-----|---|--|
| ④ | 902234 | PCS | 2 | |
| | M12 | | | |
| ⑤ | 980165 | PCS | 1 | |
| | 24x13x2,5 | | | |

| | | | | |
|---|--------|-----|---|--|
| ⑥ | N81009 | PCS | 1 | |
| | N81010 | | | |
| | | | | |

DET 1

2x 902234
1x 980165
1x N00105

**Tuotekyltti tulee tuotteen mukana yhdellä seuraavista tavoista:****1) Metallinen tuotekyltti ja kiinnitysruuvit**

- Kiinnitä tuotekyltti ruuveilla tolppaan noin 2 metrin korkeuteen kuvan 1 mukaisesti.

2) Tuotekylttitarra

- Puhdista maalattu metalli- tai vaneripinta pölystä ja kosteudesta. Liimaa tarra kuvan 2 mukaisesti.
- Huom. Älä kiinnitä tarraa karheapintaiseen laminaattiin tai maalattuun puuhun.

Vår produktmärkning levereras på ett av följande sätt:**1) Produktskylt i metall**

- Fäst skylten med de medföljande skruvarna

2) Självhäftande produktetikett

- Rengör den pulverlackerade metallytan eller laminatyten så att den blir fri från smuts och fukt. Fäst etiketten enligt fig. 2.
- Obs! Fäst ej etiketten på detaljer med skrovlig yta eller på målat trä.

Product label is delivered by one of following ways:**1) Metal product label and screws**

- Fasten the label with screws.

2) Label sticker

- Clean the painted metal or plywood surface from dirt and moisture. Fasten the sticker as shown in the figure 2.
- Note. Do not attach the sticker to rough surfaced laminate or painted wood.

La plaque d'informations produit est livrée sous l'une de ces 3 formes :**1) Plaque métallique et vis**

- Fixez la plaque à l'aide des vis.

2) Etiquette autocollante

- Avant de coller l'étiquette, nettoyez le composant métallique peint ou la plaque de contreplaqué, de toute saleté. La surface doit être sèche (voir image 2).
- Attention, ne pas coller l'étiquette sur une surface lamellé-collée irrégulière ou sur du bois peint.

Die Auslieferung des Produktaufklebers erfolgt auf eine dieser Arten:**1) Produkt-Schild aus Metall incl. Schrauben**

- Die Befestigung des Schildes erfolgt mittels der Schrauben.

2) Aufkleber

- Entfernen Sie zunächst Schmutz und Feuchtigkeit vom lackierten Metall bzw. von der Holzoberfläche und bringen Sie den Aufkleber wie im Bild oben rechts beschrieben auf den gesäuberten Untergrund auf.
- Beachten Sie: Bringen Sie den Aufkleber nicht auf raues laminiertes oder lackiertes Holz an.