
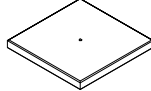
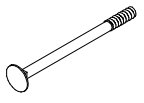

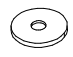
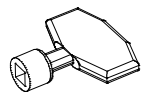


DET 1

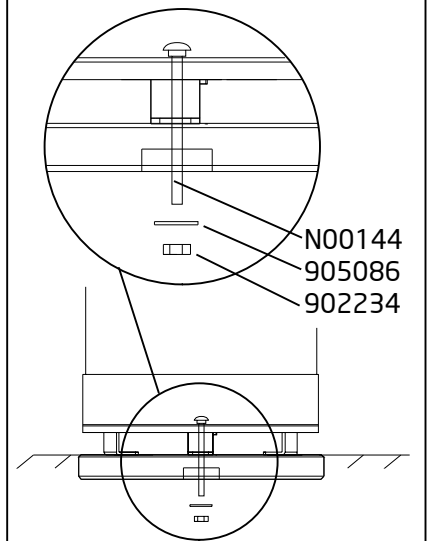
①	R24811-1 R24810 R24709 N00100 N00102 900342x2		PCS 1
---	--------------------------------------------------------------	-------------------------------------------------------------------------------------	----------

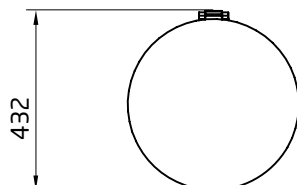
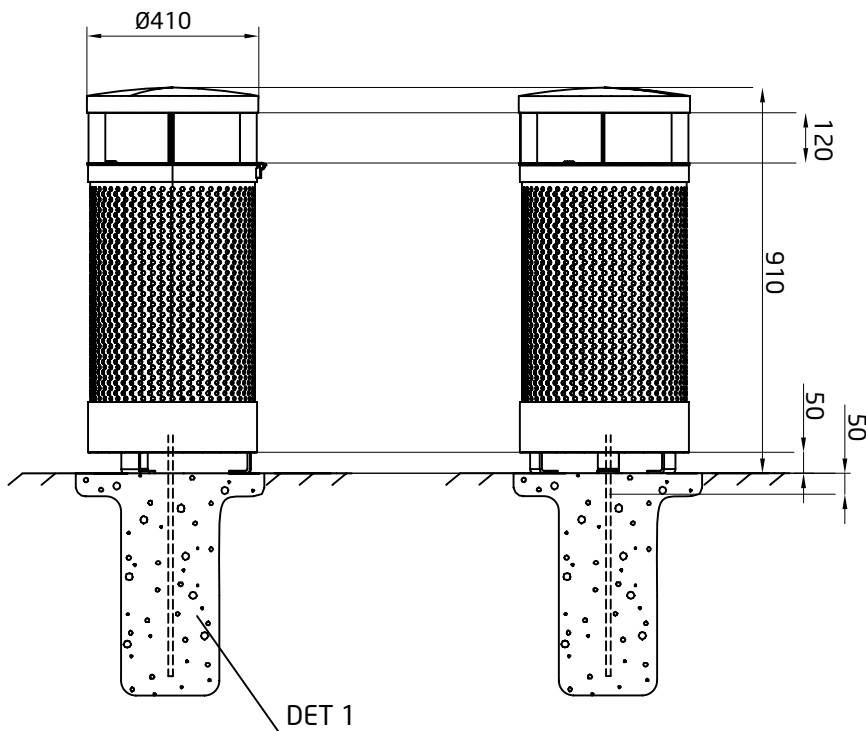
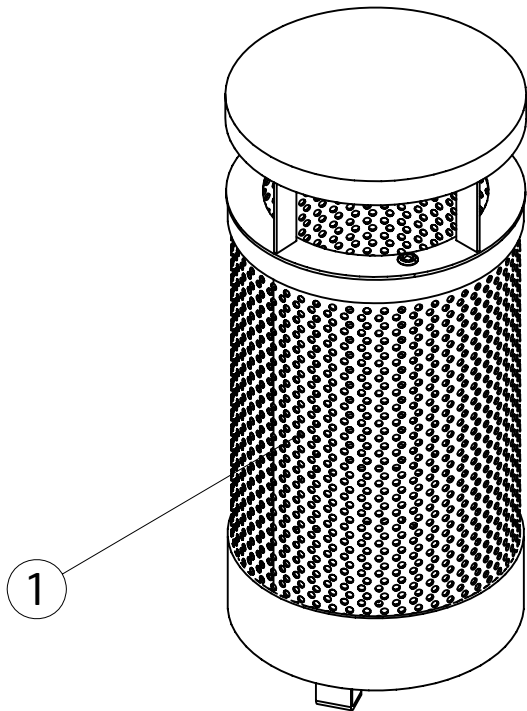
②	N24912-1		PCS 1
③	N00144		PCS 1
	concrete betong betoni	M12x110	

④	902234		PCS 1
⑤	905086		PCS 1
	M12	13,5x44x4	

⑥	N00101		PCS 1
	key nyckel avain		

DET 1	1x N00144 1x 902234 1x 905086
-------	-------------------------------------



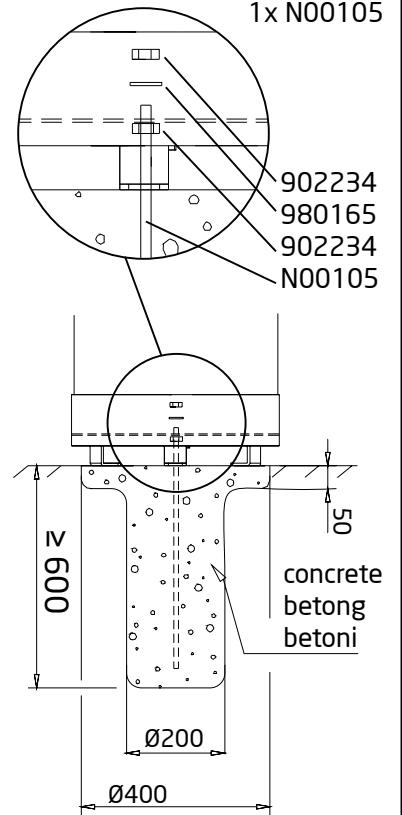


① R24811-1 R24810 R24709 N00100 N00102 900342x2			PCS 1
----------------------------------------------------------------	--	--	----------

② N00101 key nyckel avain	PCS 1	③ N00105 M12x660	PCS 1
----------------------------------------	----------	-------------------------	----------

④ 902234 M12	PCS 2	⑤ 980165 24x13,5x2,5	PCS 1
---------------------	----------	-----------------------------	----------

DET 1
2x 902234
1x 980165
1x N00105





Tuotekyltti tulee tuotteen mukana yhdellä seuraavista tavoista:

1) Metallinen tuotekyltti ja kiinnitysruuvit

- Kiinnitä tuotekyltti ruuveilla tolppaan noin 2 metrin korkeuteen kuvan 1 mukaisesti.

2) Tuotekylttitarra

- Puhdista maalattu metalli- tai vaneripinta pölystä ja kosteudesta. Liimaa tarra kuvan 2 mukaisesti.
- Huom. Älä kiinnitä tarraa karheapintaiseen laminaattiin tai maalattuun puuhun.

Vår produktmärkning levereras på ett av följande sätt:

1) Produktskylt i metall

- Fäst skylten med de medföljande skruvarna

2) Självhäftande produktetikett

- Rengör den pulverlackerade metallytan eller laminatyten så att den blir fri från smuts och fukt. Fäst etiketten enligt fig. 2.
- Obs! Fäst ej etiketten på detaljer med skrovlig yta eller på målat trä.

Product label is delivered by one of following ways:

1) Metal product label and screws

- Fasten the label with screws.

2) Label sticker

- Clean the painted metal or plywood surface from dirt and moisture. Fasten the sticker as shown in the figure 2.
- Note. Do not attach the sticker to rough surfaced laminate or painted wood.

La plaque d'informations produit est livrée sous l'une de ces 3 formes :

1) Plaque métallique et vis

- Fixez la plaque à l'aide des vis.

2) Etiquette autocollante

- Avant de coller l'étiquette, nettoyez le composant métallique peint ou la plaque de contreplaqué, de toute saleté. La surface doit être sèche (voir image 2).
- Attention, ne pas coller l'étiquette sur une surface lamellé-collée irrégulière ou sur du bois peint.

Die Auslieferung des Produktaufklebers erfolgt auf eine dieser Arten:

1) Produkt-Schild aus Metall incl. Schrauben

- Die Befestigung des Schildes erfolgt mittels der Schrauben.

2) Aufkleber

- Entfernen Sie zunächst Schmutz und Feuchtigkeit vom lackierten Metall bzw. von der Holzoberfläche und bringen Sie den Aufkleber wie im Bild oben rechts beschrieben auf den gesäuberten Untergrund auf.
- Beachten Sie: Bringen Sie den Aufkleber nicht auf raues laminiertes oder lackiertes Holz an.