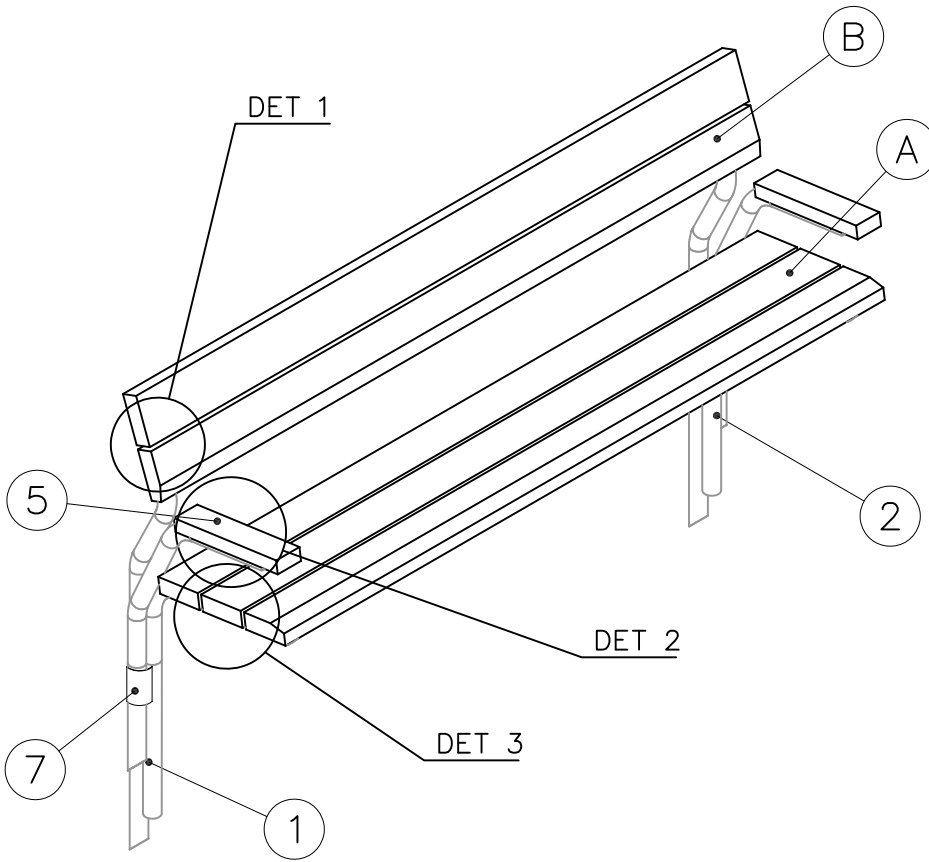


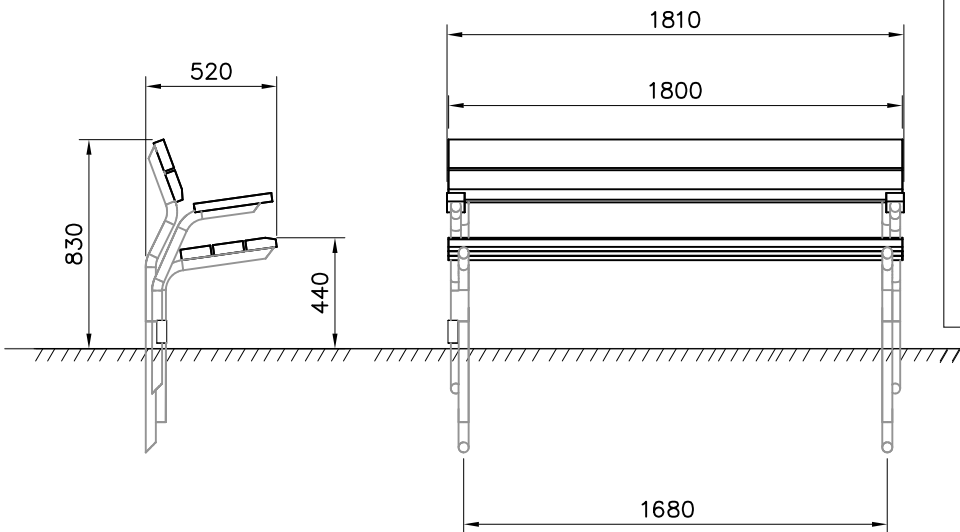
OPTION 1 CONCRETE MOUNTING



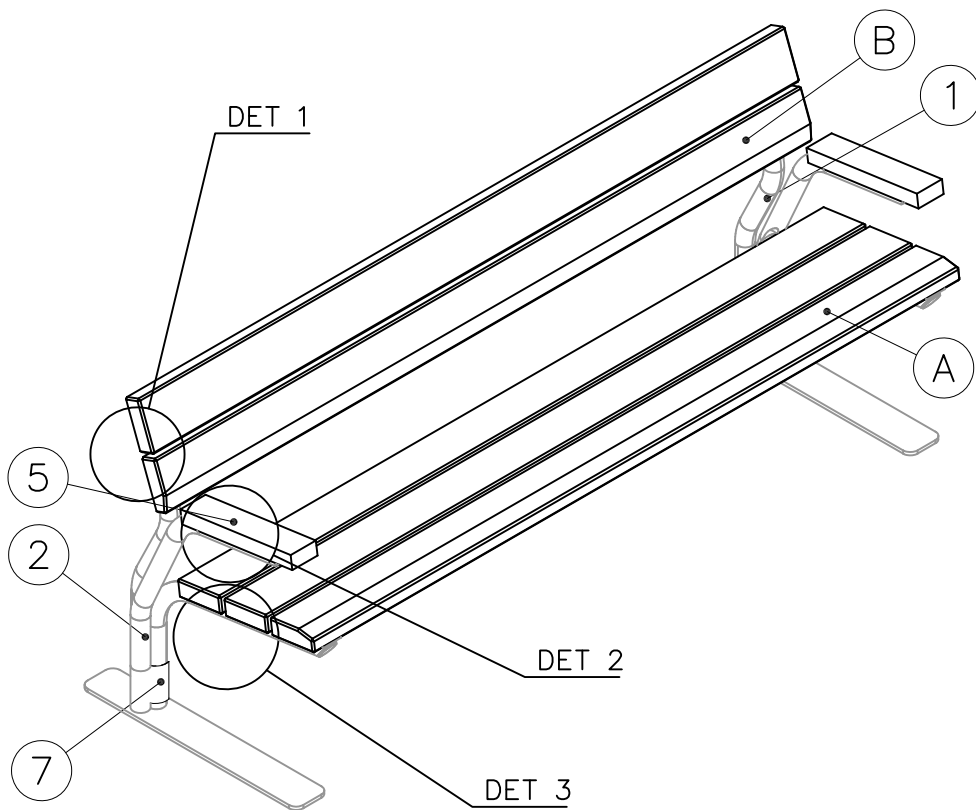
① R23011	PCS	③ 919266	PCS
	1		8
② R23018	1	M8x50	
	PCS	④ 909256	PCS
-205 -207 -209 -216			12
		Ø16/8.4	
⑤ R22014	PCS	⑥ 980123	PCS
	2		4
34x70x310		Ø7x60	
		⑦ 702341	PCS
			1
		90x50	

PRE-ASSEMBLED

① A Seat	PCS	② B Backrest	PCS
	1		1
-651 -652 -653 -654 -655 -LI		-651 -652 -653 -654 -655 -LI	



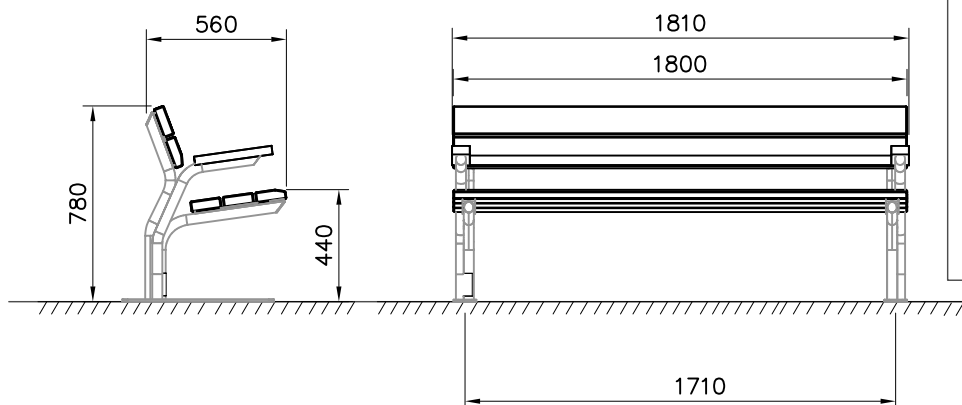
OPTION 2 SURFACE MOUNTING



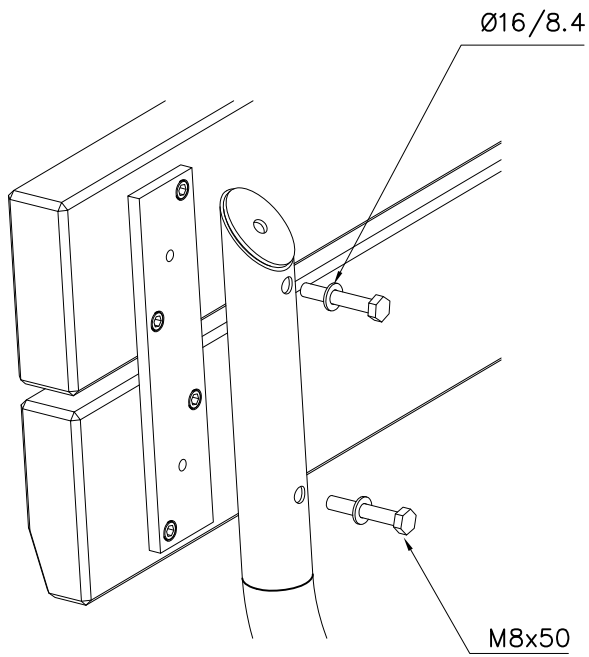
① R23811	PCS	③ 919266	PCS
	1		8
② R23818	1	M8x50	
	PCS	④ 909256	PCS
-205			12
-207		Ø16/8.4	
-209			
-216			
⑤ R22014	PCS	⑥ 980123	PCS
	2		4
34x70x310		Ø7x60	
		⑦ 702341	PCS
			1
		90x50	

PRE-ASSEMBLED

(A) Seat	PCS	(B) Backrest	PCS
	1		1
-651		-651	
-652		-652	
-653		-653	
-654		-654	
-655		-655	
-LI		-LI	

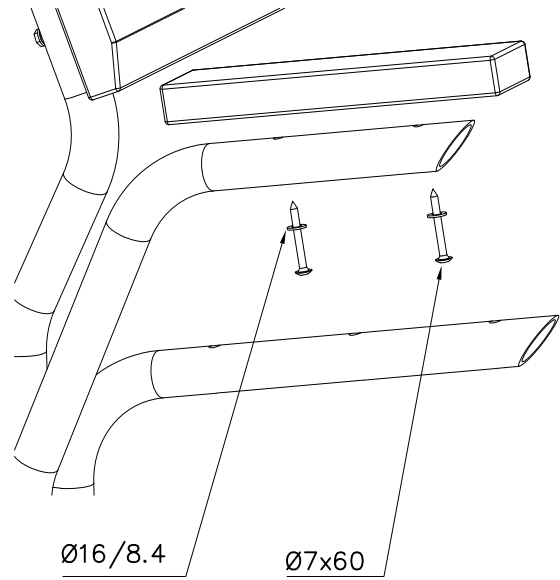


DET 1

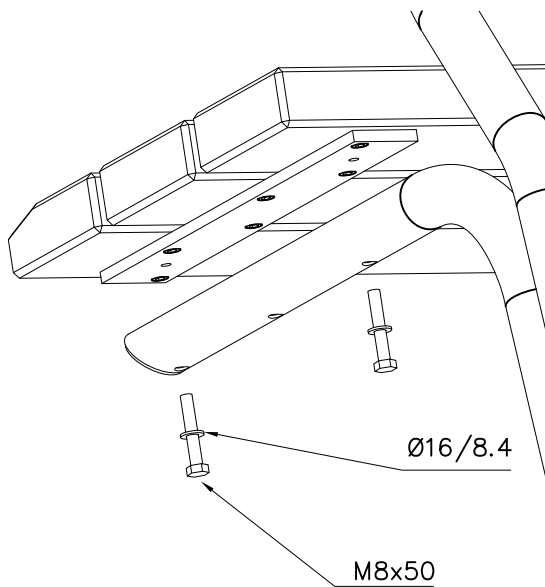


DET 2

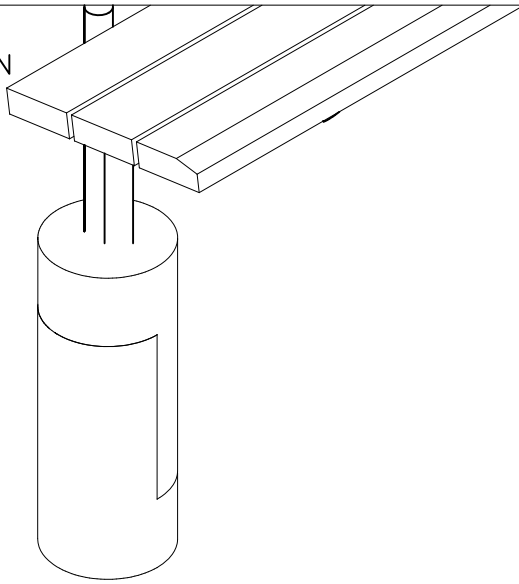
Install hanrest before the seat !



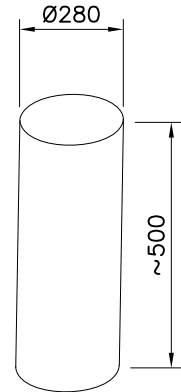
DET 3



DET 1  
CONCRETE FOUNDATION

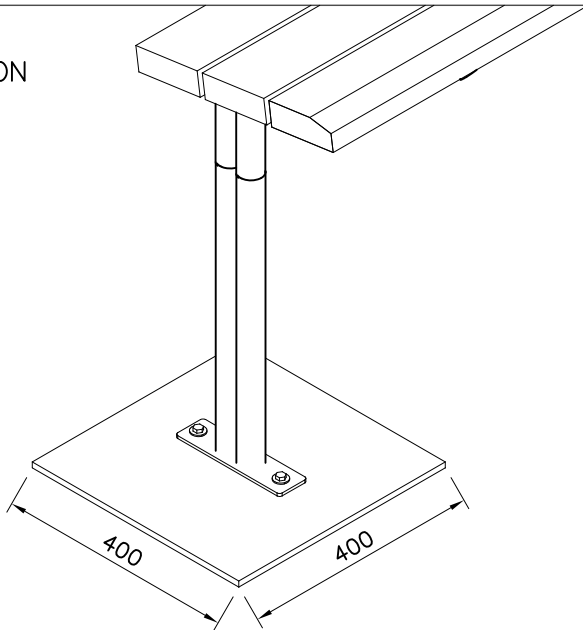


EXAMPLE  
CONCRETE

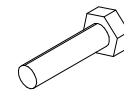


PCS

DET 2  
DEEP FOUNDATION



EXAMPLE  
BOLT



M8x30

PCS

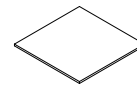
EXAMPLE  
WASHER



Ø24/8.4

PCS

EXAMPLE  
PLATE  
N22612



400x400

PCS

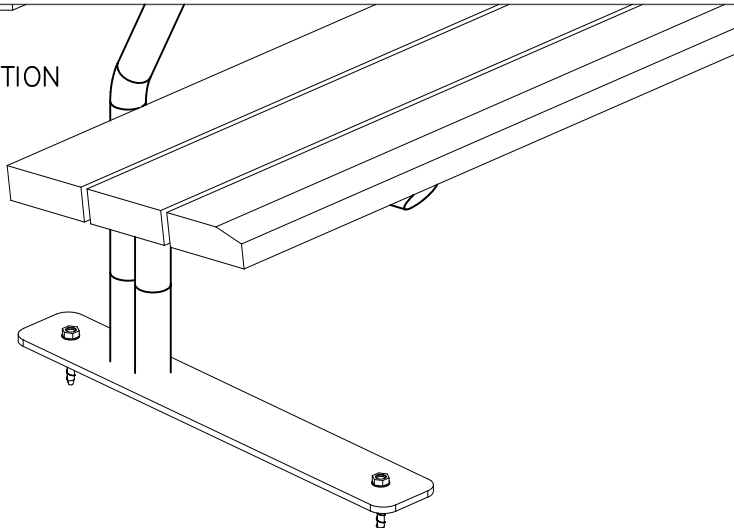
EXAMPLE  
NUT



M8

PCS

DET 3  
SURFACE FOUNDATION



PCS

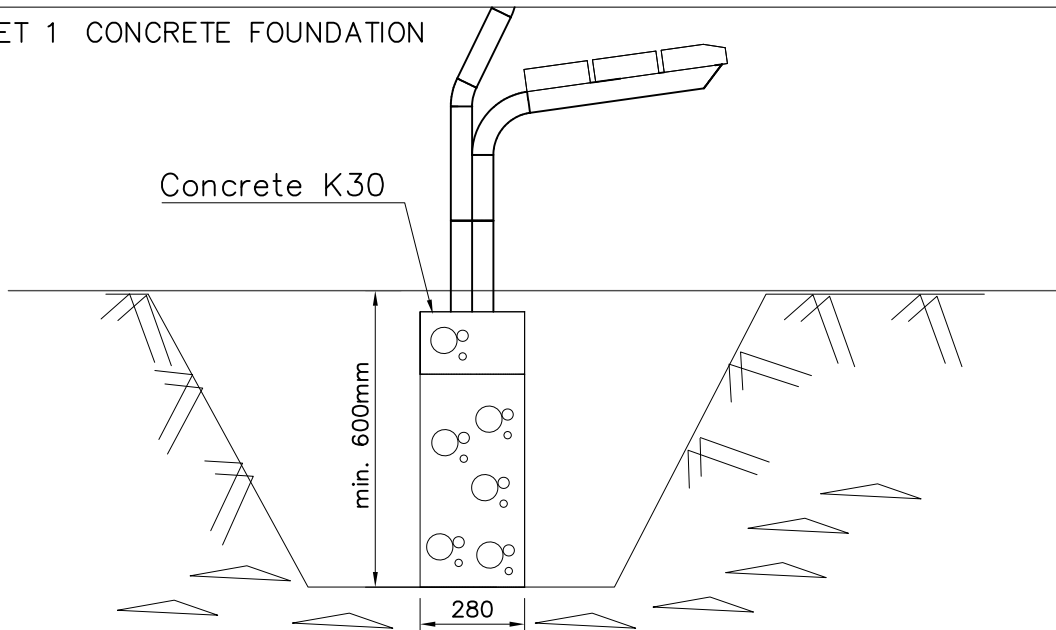
EXAMPLE  
SCREW



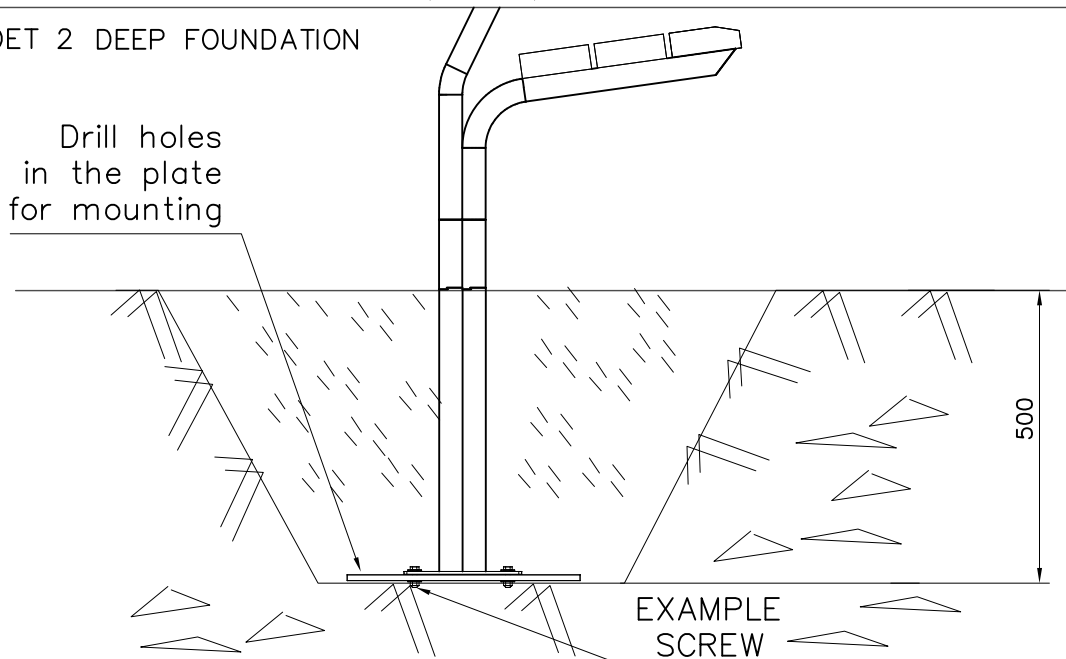
Ø10x60

PCS

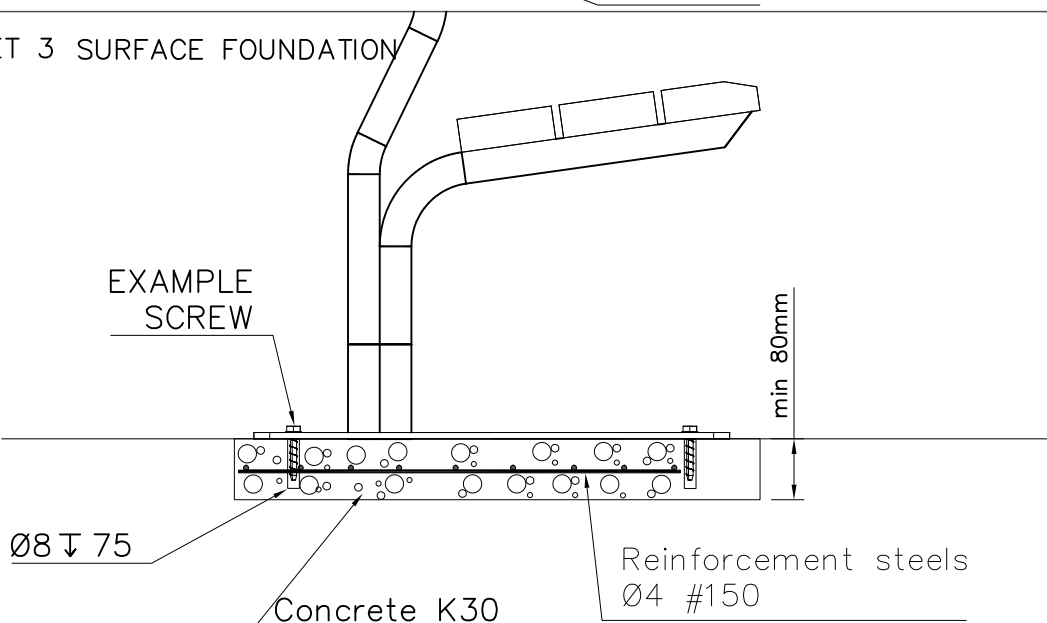
DET 1 CONCRETE FOUNDATION



DET 2 DEEP FOUNDATION



DET 3 SURFACE FOUNDATION





## Tuotekyltti tulee tuotteen mukana yhdellä seuraavista tavoista:

### 1) Metallinen tuotekyltti ja kiinnitysruuvit

- Kiinnitä tuotekyltti ruuveilla tolppaan noin 2 metrin korkeuteen kuvan 1 mukaisesti.

### 2) Tuotekylttitarra

- Puhdista maalattu metalli- tai vaneripinta pölystä ja kosteudesta. Liimaa tarra kuvan 2 mukaisesti.
- Huom. Älä kiinnitä tarraa karheapintaiseen laminaattiin tai maalattuun puuhun.

## Vår produktmärkning levereras på ett av följande sätt:

### 1) Produktskylt i metall

- Fäst skylten med de medföljande skruvarna

### 2) Självhäftande produktetikett

- Rengör den pulverlackerade metallytan eller laminatyten så att den blir fri från smuts och fukt. Fäst etiketten enligt fig. 2.
- Obs! Fäst ej etiketten på detaljer med skrovlig yta eller på målat trä.

## Product label is delivered by one of following ways:

### 1) Metal product label and screws

- Fasten the label with screws.

### 2) Label sticker

- Clean the painted metal or plywood surface from dirt and moisture. Fasten the sticker as shown in the figure 2.
- Note. Do not attach the sticker to rough surfaced laminate or painted wood.

## La plaque d'informations produit est livrée sous l'une de ces 3 formes :

### 1) Plaque métallique et vis

- Fixez la plaque à l'aide des vis.

### 2) Etiquette autocollante

- Avant de coller l'étiquette, nettoyez le composant métallique peint ou la plaque de contreplaqué, de toute saleté. La surface doit être sèche (voir image 2).
- Attention, ne pas coller l'étiquette sur une surface lamellé-collée irrégulière ou sur du bois peint.

## Die Auslieferung des Produktaufklebers erfolgt auf eine dieser Arten:

### 1) Produkt-Schild aus Metall incl. Schrauben

- Die Befestigung des Schildes erfolgt mittels der Schrauben.

### 2) Aufkleber

- Entfernen Sie zunächst Schmutz und Feuchtigkeit vom lackierten Metall bzw. von der Holzoberfläche und bringen Sie den Aufkleber wie im Bild oben rechts beschrieben auf den gesäuberten Untergrund auf.
- Beachten Sie: Bringen Sie den Aufkleber nicht auf raues laminiertes oder lackiertes Holz an.