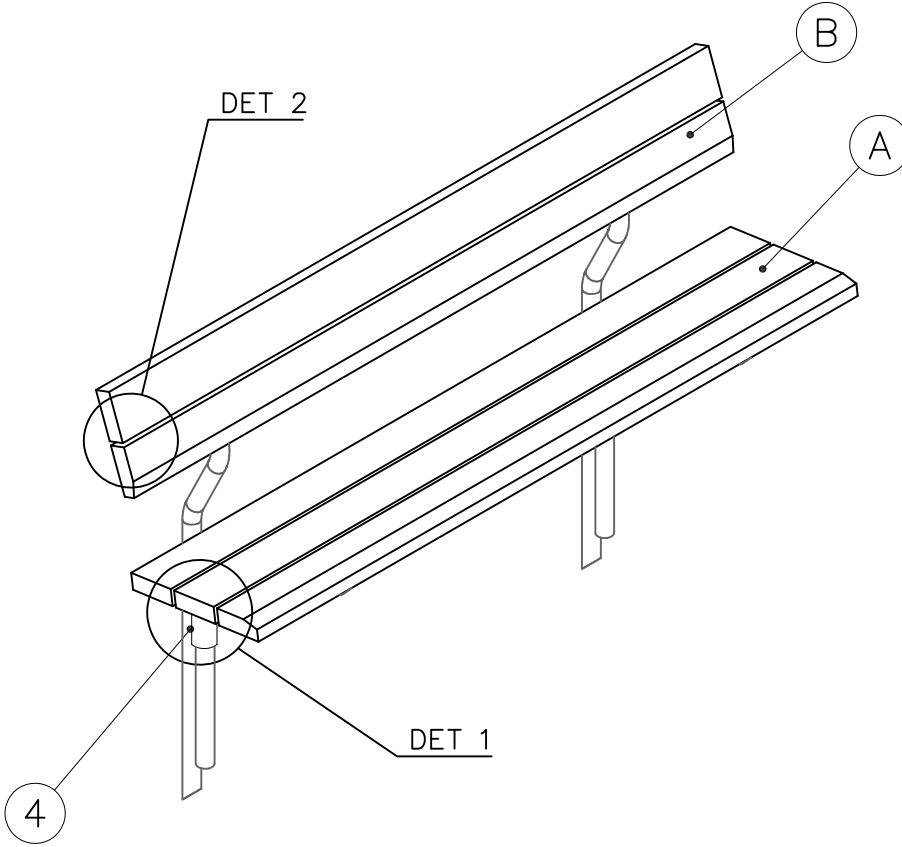


OPTION 1 CONCRETE MOUNTING

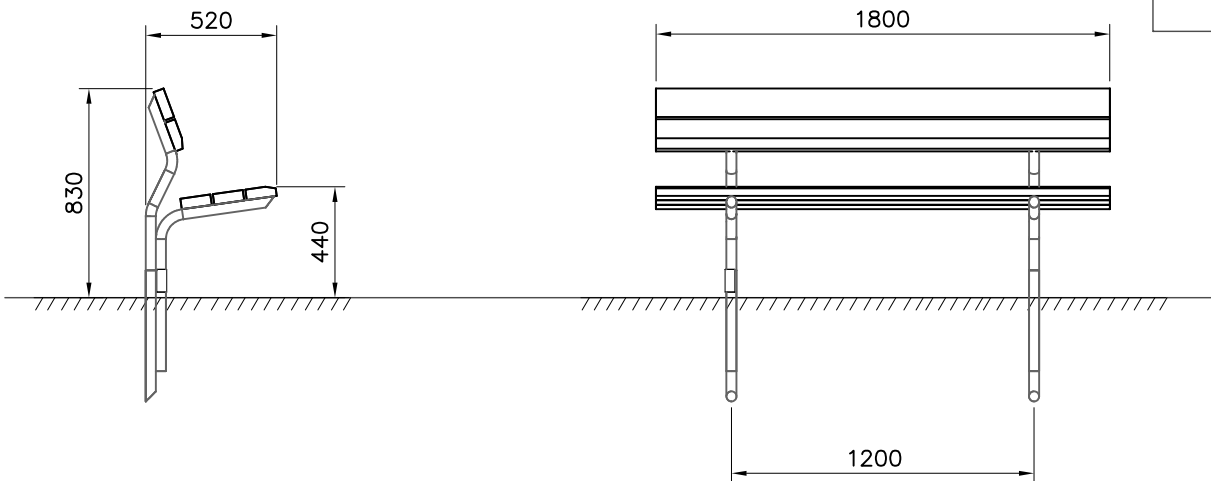


① R22711	PCS	② 919266	PCS
	2		8
-205 -207 -209 -216	PCS	M8x50	
		③ 909256	PCS
		Ø16/8.4	8

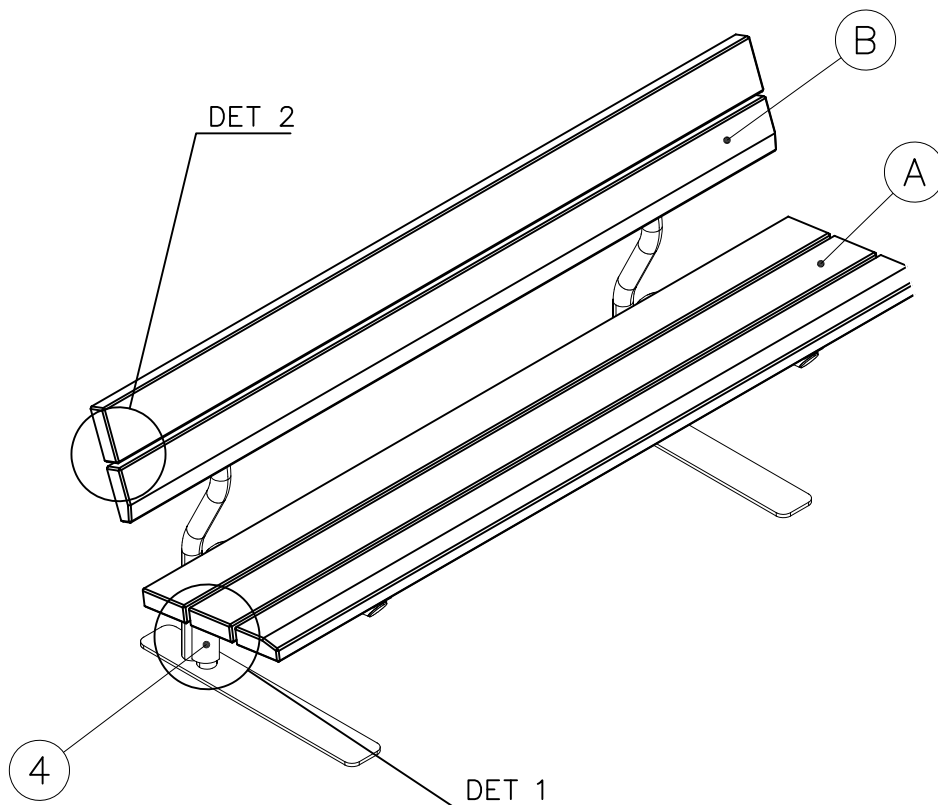
PRE-ASSEMBLED

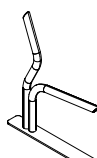
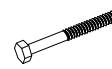

④	Seat	PCS	④	Backrest	PCS
		1			1
	-651 -652 -653 -654 -655 -LI			-651 -652 -653 -654 -655 -LI	

④	702341	PCS
		1
	90x50	

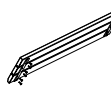
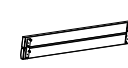


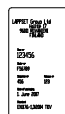
OPTION 2 SURFACE MOUNTING

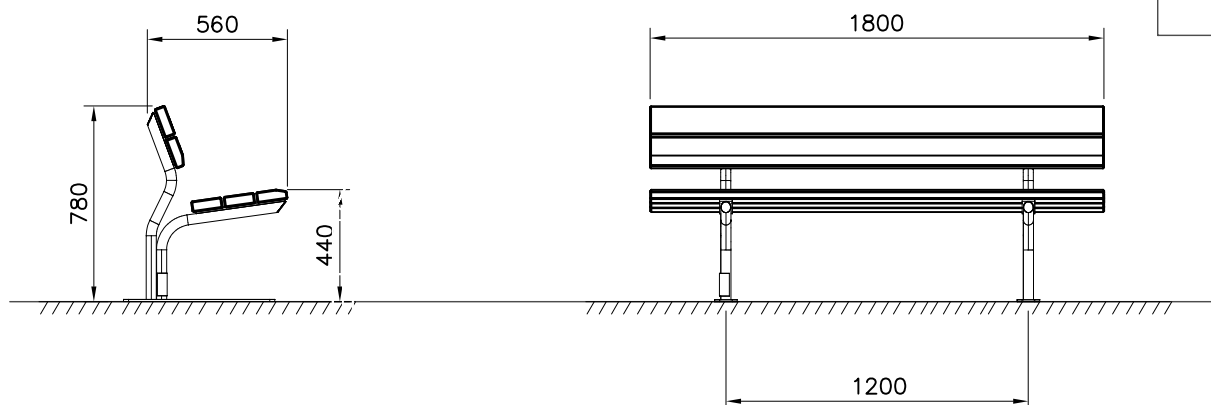


① R22811	PCS	② 919266	PCS
	2		8
			
-205 -207 -209 -216	PCS	M8x50	
		③ 909256	PCS
			8
		Ø16/8.4	

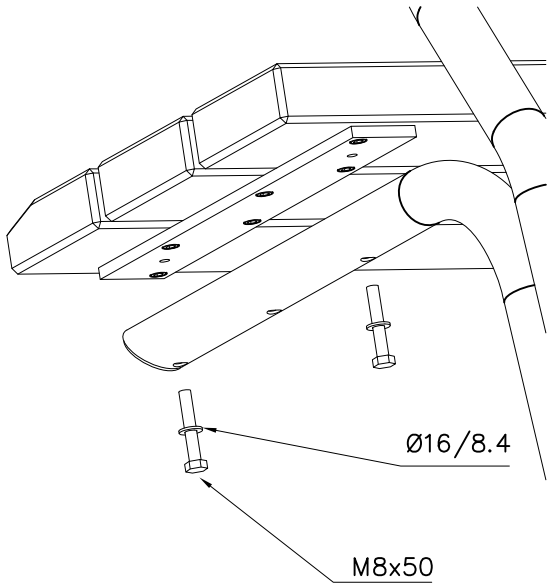
PRE-ASSEMBLED

④	Seat	PCS	④	Backrest	PCS
		1			1
	-651 -652 -653 -654 -655 -LI			-651 -652 -653 -654 -655 -LI	

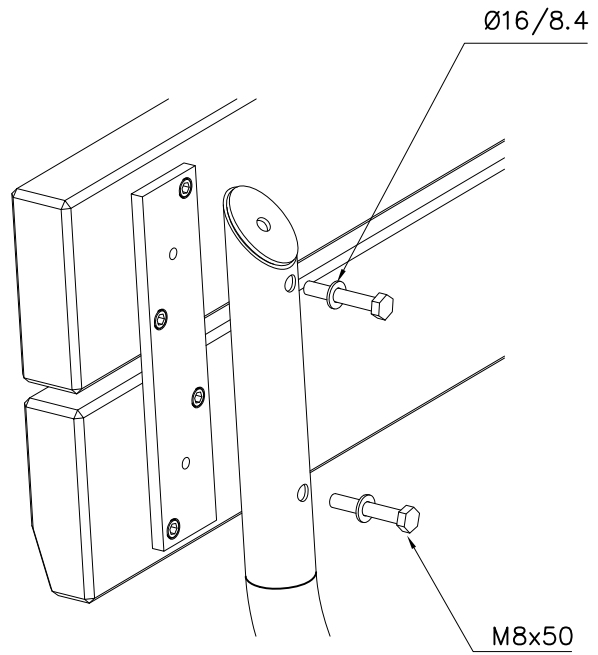
④ 702341	PCS
	1
90x50	



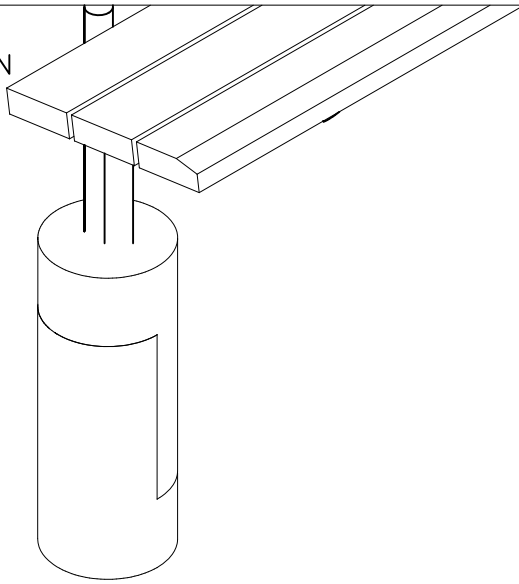
DET 1



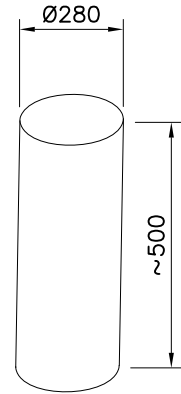
DET 2



DET 1
CONCRETE FOUNDATION

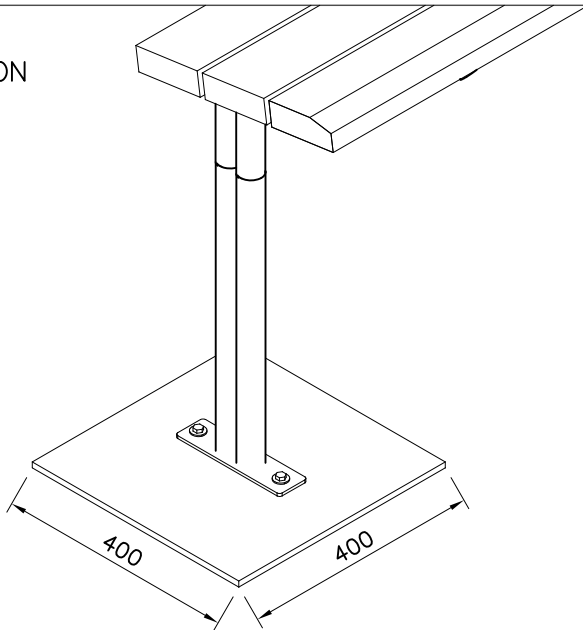


EXAMPLE
CONCRETE

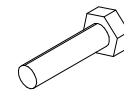


PCS

DET 2
DEEP FOUNDATION



EXAMPLE
BOLT



M8x30

PCS

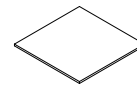
EXAMPLE
WASHER



Ø24/8.4

PCS

EXAMPLE
PLATE
N22612



400x400

PCS

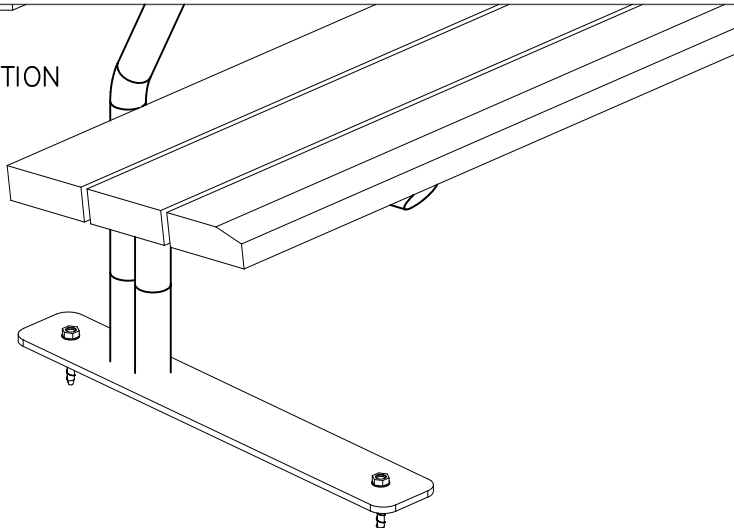
EXAMPLE
NUT



M8

PCS

DET 3
SURFACE FOUNDATION



PCS

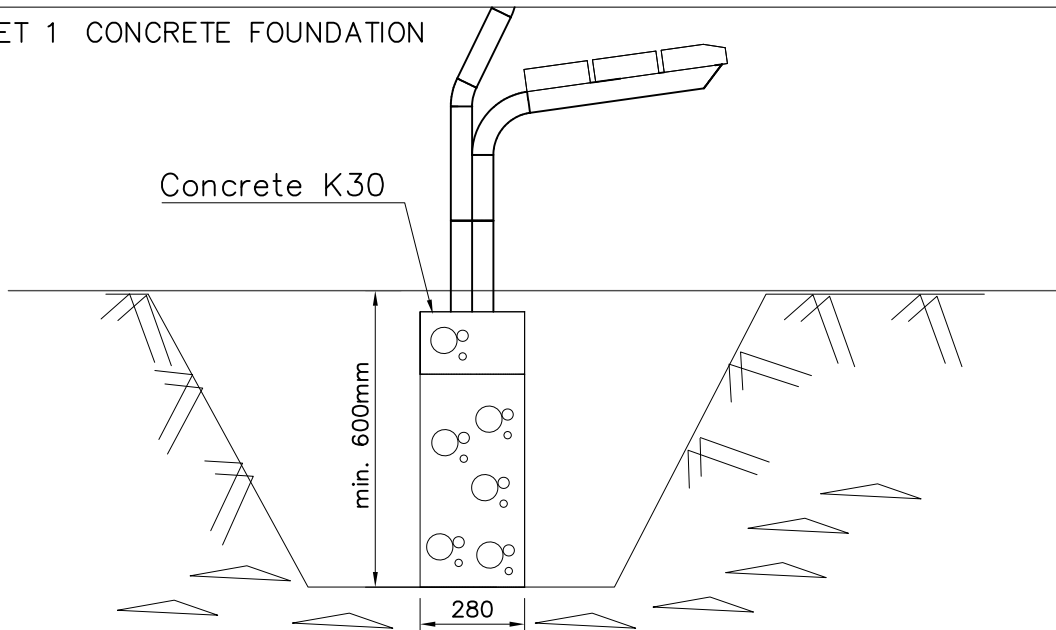
EXAMPLE
SCREW



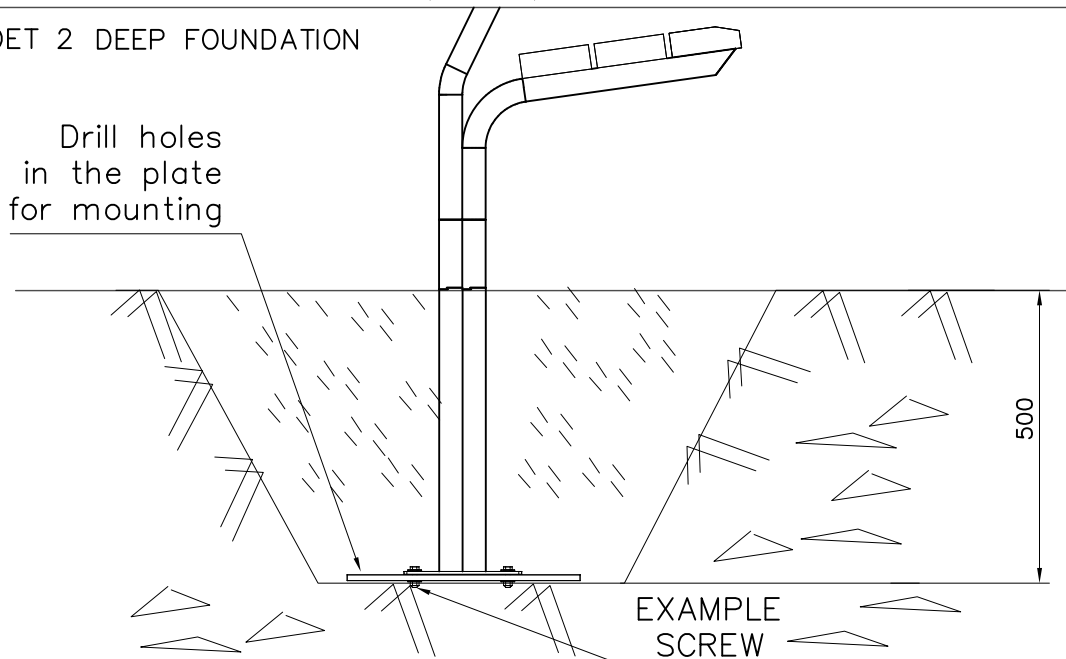
Ø10x60

PCS

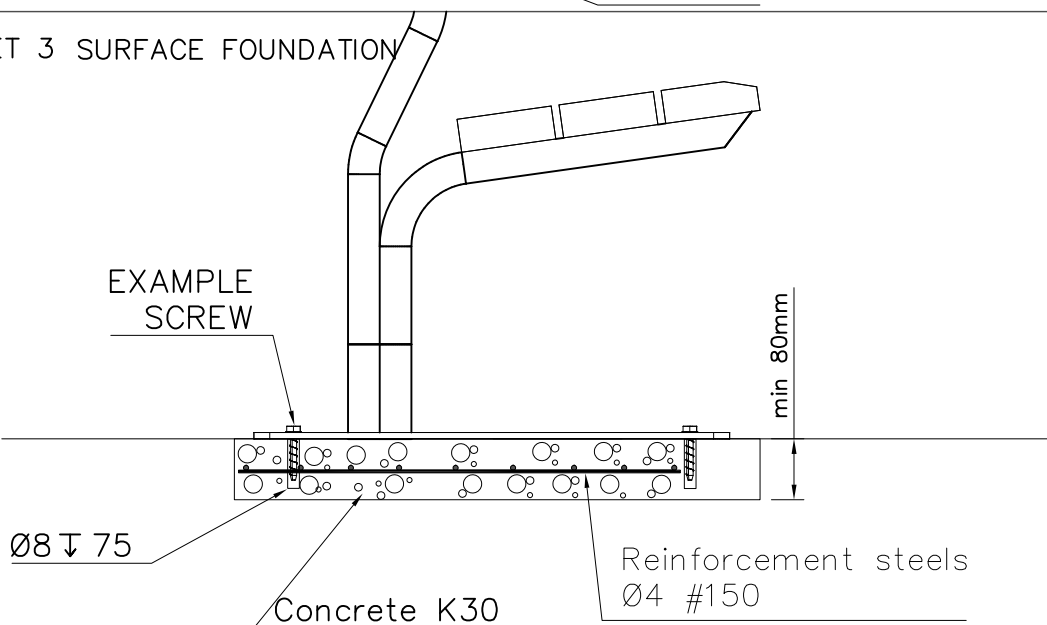
DET 1 CONCRETE FOUNDATION



DET 2 DEEP FOUNDATION



DET 3 SURFACE FOUNDATION





Tuotekyltti tulee tuotteen mukana yhdellä seuraavista tavoista:

1) Metallinen tuotekyltti ja kiinnitysruuvit

- Kiinnitä tuotekyltti ruuveilla tolppaan noin 2 metrin korkeuteen kuvan 1 mukaisesti.

2) Tuotekylttitarra

- Puhdista maalattu metalli- tai vaneripinta pölystä ja kosteudesta. Liimaa tarra kuvan 2 mukaisesti.
- Huom. Älä kiinnitä tarraa karheapintaiseen laminaattiin tai maalattuun puuhun.

Vår produktmärkning levereras på ett av följande sätt:

1) Produktskylt i metall

- Fäst skylten med de medföljande skruvarna

2) Självhäftande produktetikett

- Rengör den pulverlackerade metallytan eller laminatyten så att den blir fri från smuts och fukt. Fäst etiketten enligt fig. 2.
- Obs! Fäst ej etiketten på detaljer med skrovlig yta eller på målat trä.

Product label is delivered by one of following ways:

1) Metal product label and screws

- Fasten the label with screws.

2) Label sticker

- Clean the painted metal or plywood surface from dirt and moisture. Fasten the sticker as shown in the figure 2.
- Note. Do not attach the sticker to rough surfaced laminate or painted wood.

La plaque d'informations produit est livrée sous l'une de ces 3 formes :

1) Plaque métallique et vis

- Fixez la plaque à l'aide des vis.

2) Etiquette autocollante

- Avant de coller l'étiquette, nettoyez le composant métallique peint ou la plaque de contreplaqué, de toute saleté. La surface doit être sèche (voir image 2).
- Attention, ne pas coller l'étiquette sur une surface lamellé-collée irrégulière ou sur du bois peint.

Die Auslieferung des Produktaufklebers erfolgt auf eine dieser Arten:

1) Produkt-Schild aus Metall incl. Schrauben

- Die Befestigung des Schildes erfolgt mittels der Schrauben.

2) Aufkleber

- Entfernen Sie zunächst Schmutz und Feuchtigkeit vom lackierten Metall bzw. von der Holzoberfläche und bringen Sie den Aufkleber wie im Bild oben rechts beschrieben auf den gesäuberten Untergrund auf.
- Beachten Sie: Bringen Sie den Aufkleber nicht auf raues laminiertes oder lackiertes Holz an.