

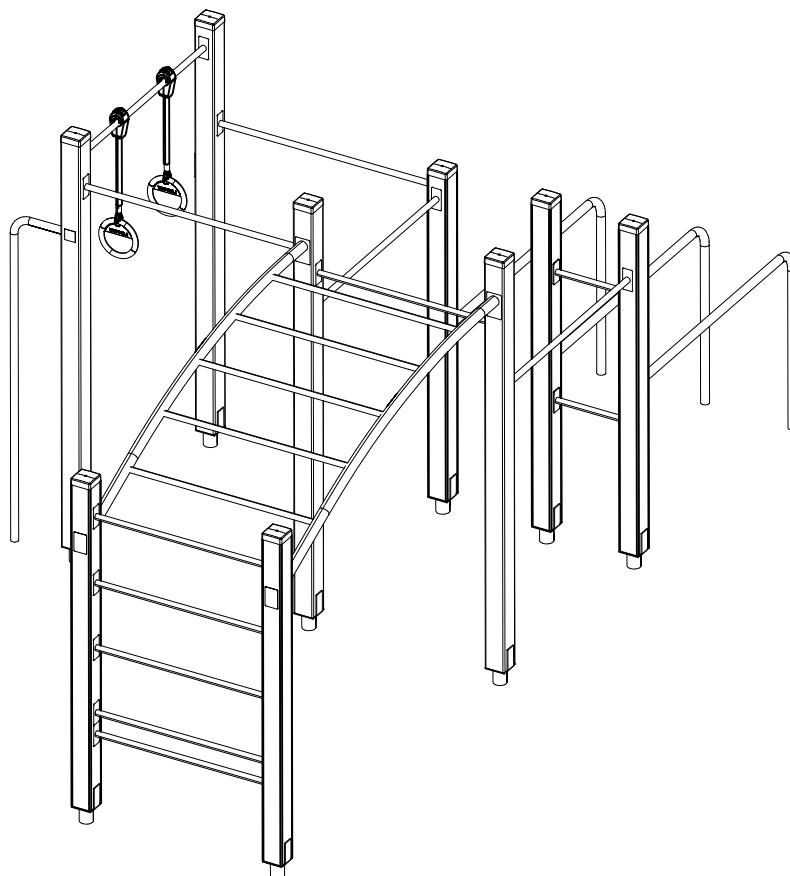
LAPPSET®

SPORT

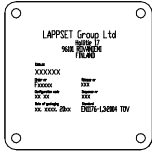

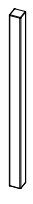

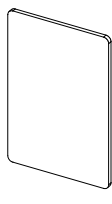
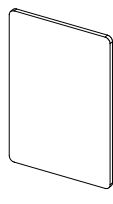

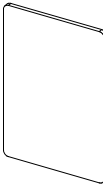

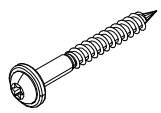
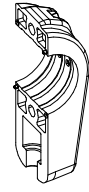
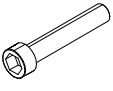
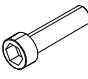
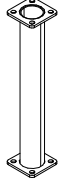
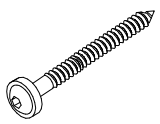
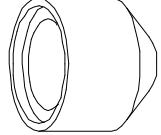
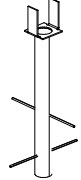
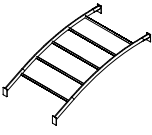

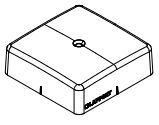
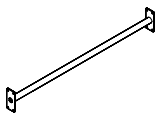
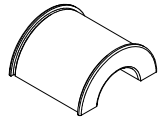
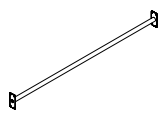
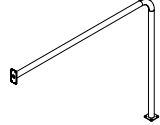
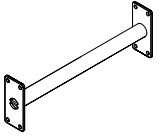
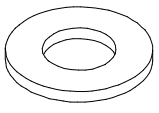
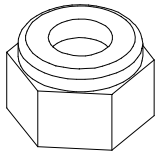
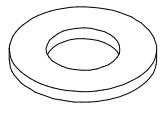
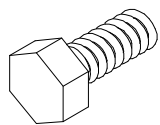

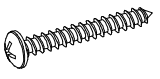
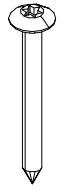

ASENNUSOHJE
MONTERINGSANSVISNING
INSTALLATION INSTRUCTION
AUFBAUANLEITUNG
NOTICE D'INSTALLATION

DATE: 17.2.2021

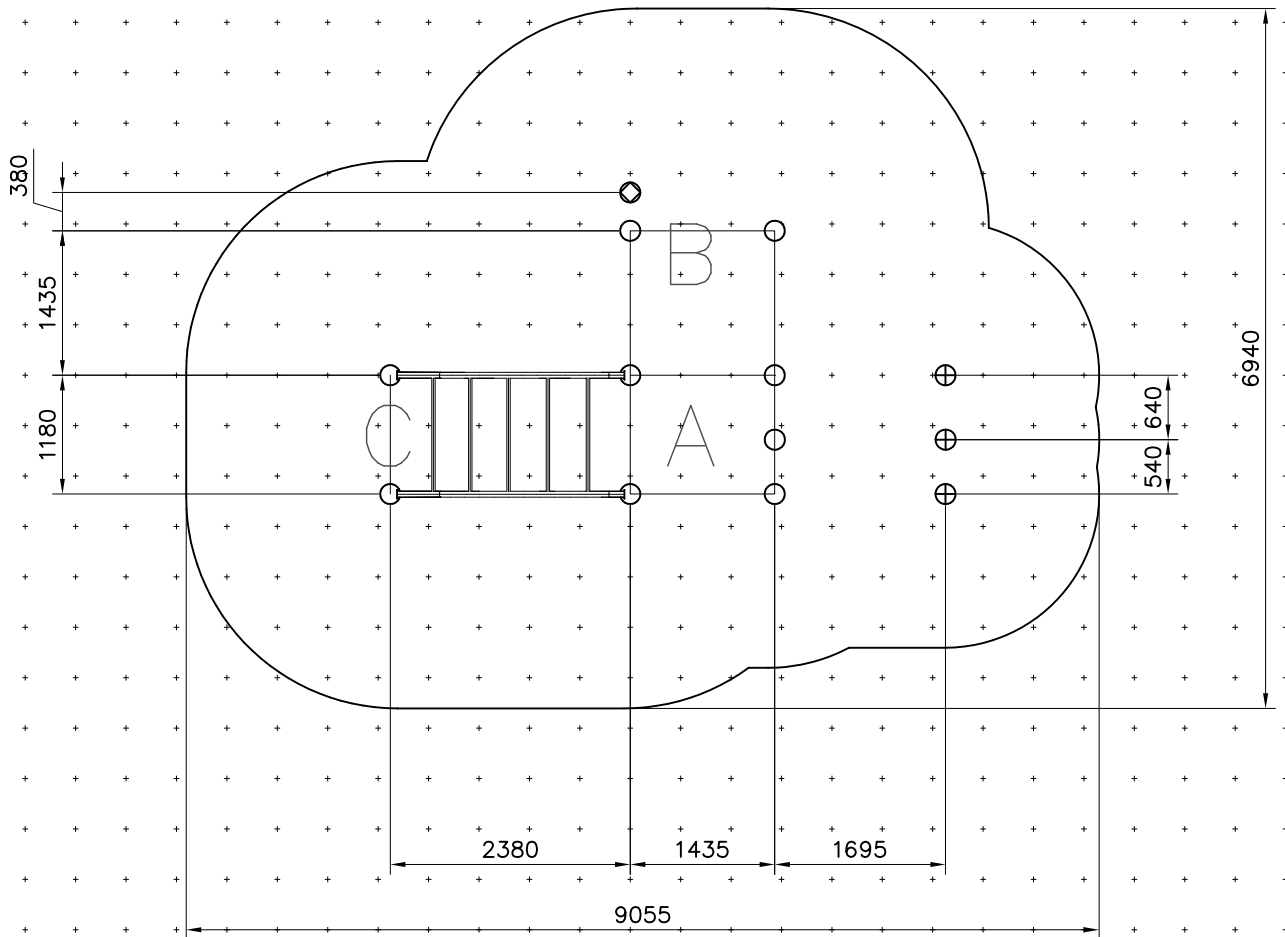
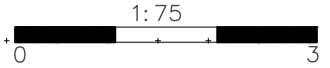
Q15397



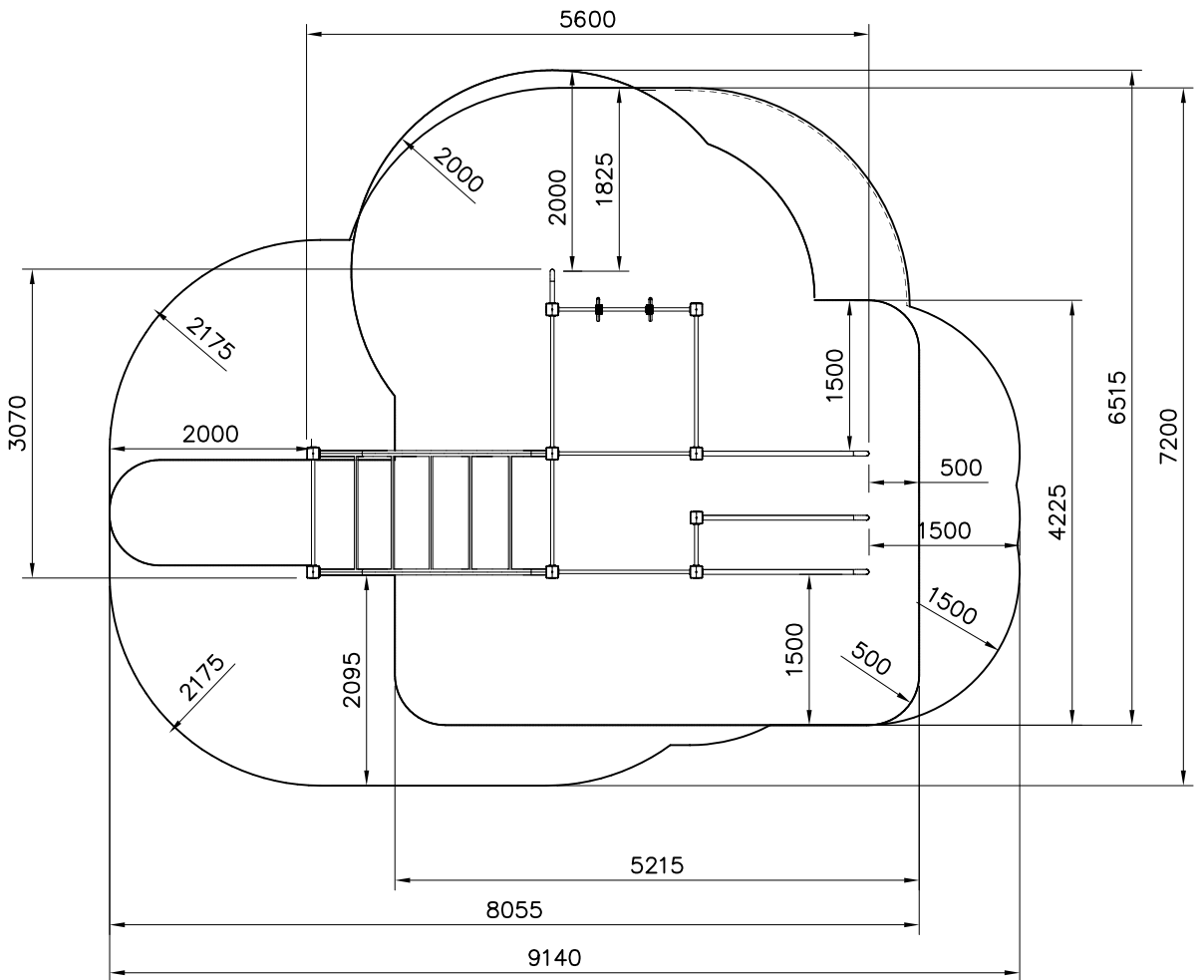
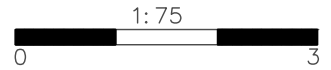
DATE: 17.2.2021

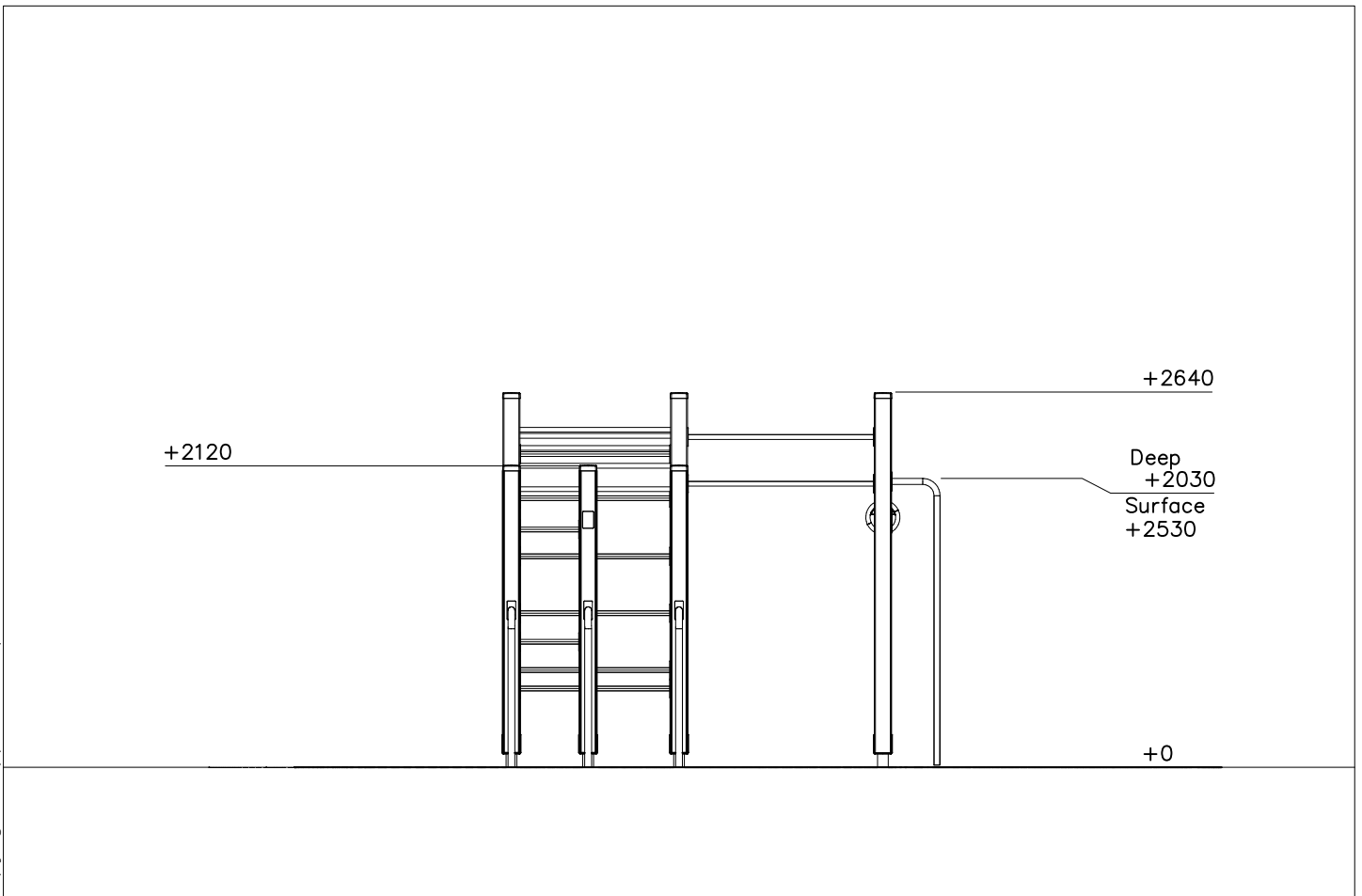
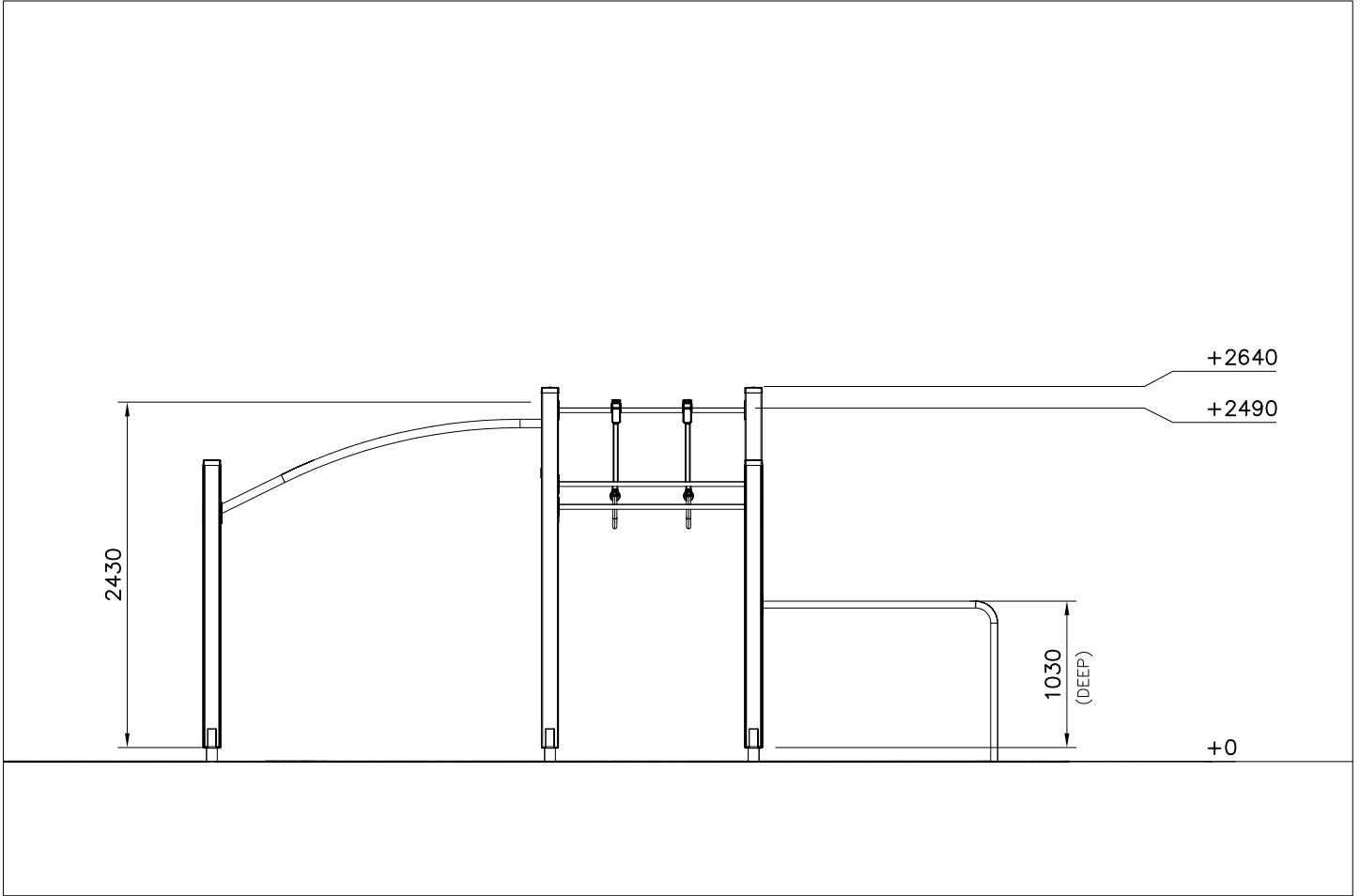
702286  65x65	PCS 1	705040  Ø16x764	PCS 2	705322  118x118x2500	PCS 4	705347  118x118x1990	PCS 5	707881  118x78	PCS 1	707882  118x78	PCS 1
707883  118x78	PCS 1	707884  118x78	PCS 1	707885  100x150	PCS 1	900240  Ø8x70	PCS 16	902195  150x50x50	PCS 4	902232  M10x55	PCS 2
902233  M10x30	PCS 2	902272  90x90x450	PCS 3	903093  Ø8x90	PCS 12	905104  M10	PCS 36	905761  120x120x700	PCS 9	905800-216  2260x600x1270	PCS 1
905817-216  2626x386x60	PCS 1	905830  123x123x40	PCS 9	905838-216  L 1060	PCS 6	906006  Ø64/36,4x59	PCS 4	908017-216  L 1315	PCS 5	908019-216  1500x1200	PCS 3
908062-216  L 420	PCS 2	909256  Ø16/8.4	PCS 136	909637  M10	PCS 12	909638  Ø20/10.5	PCS 24	909639  M10x25	PCS 12	980104  Ø5x90	PCS 9
980114  Ø4x20	PCS 28	980123  Ø7x60	PCS 144	980161  M10	PCS 4		PCS		PCS		PCS
	PCS		PCS		PCS		PCS		PCS		PCS

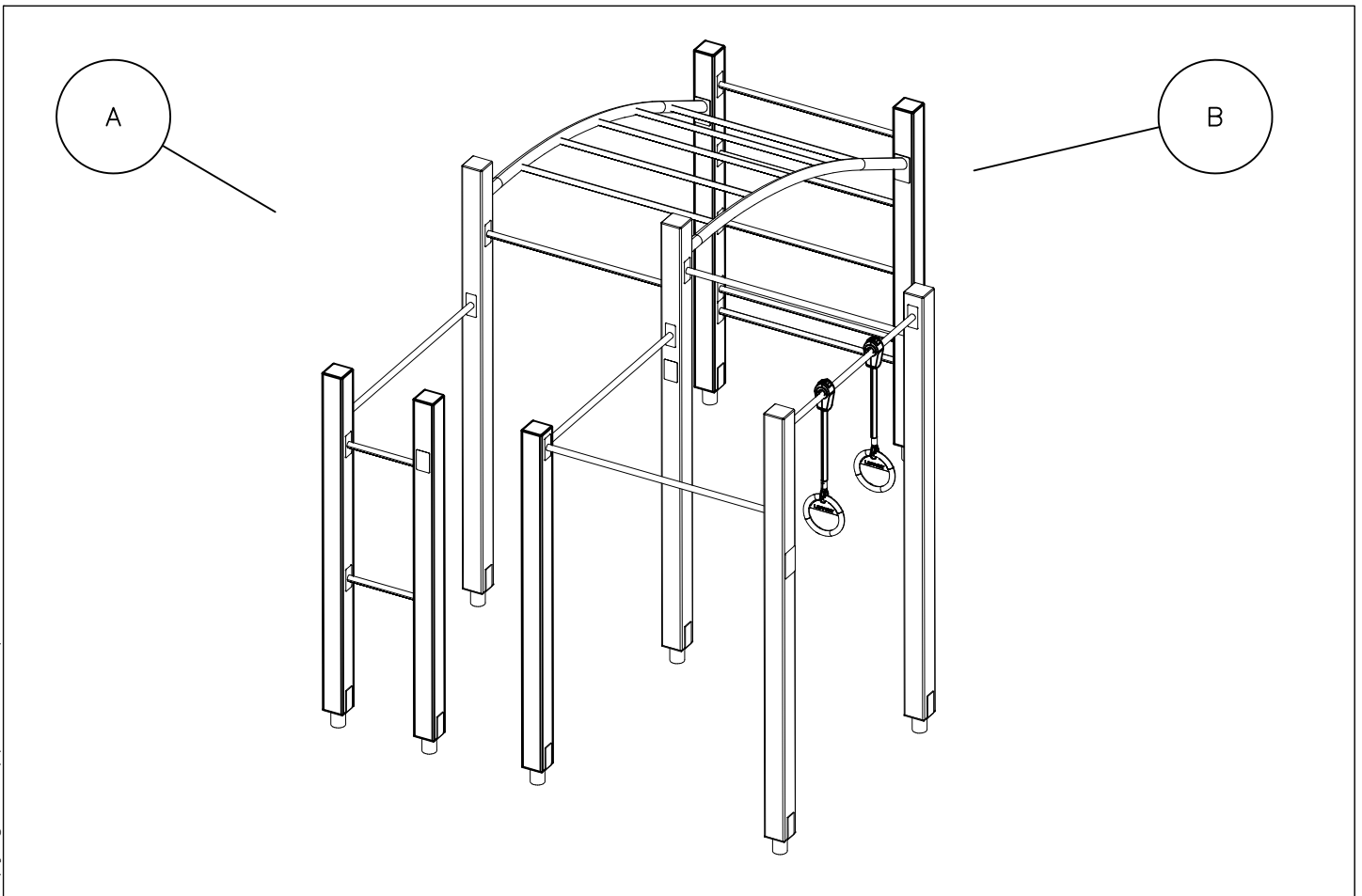
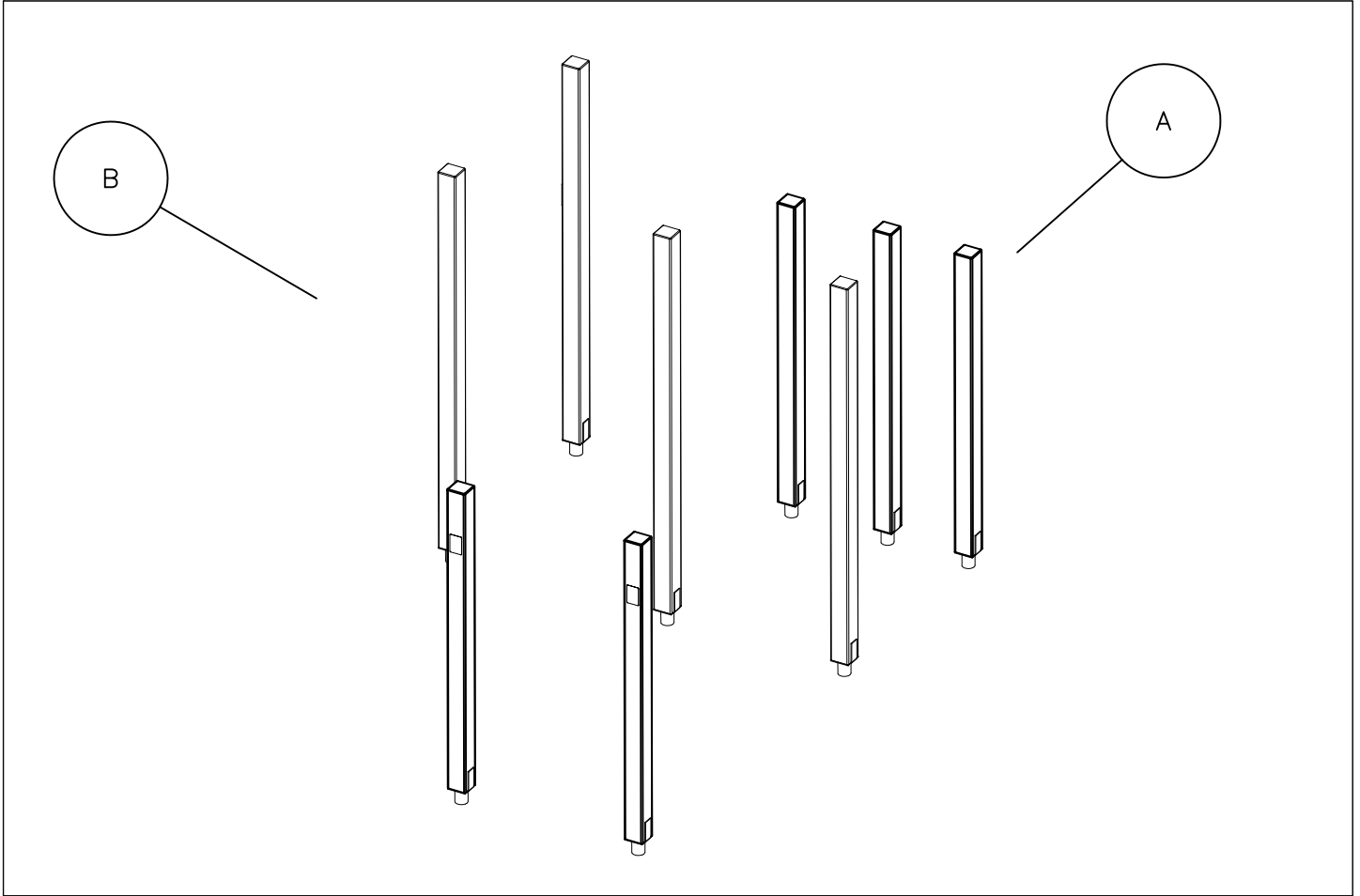
EN/AS Impact Area / Area of movement 50.1 m²
Grid size = 500 mm

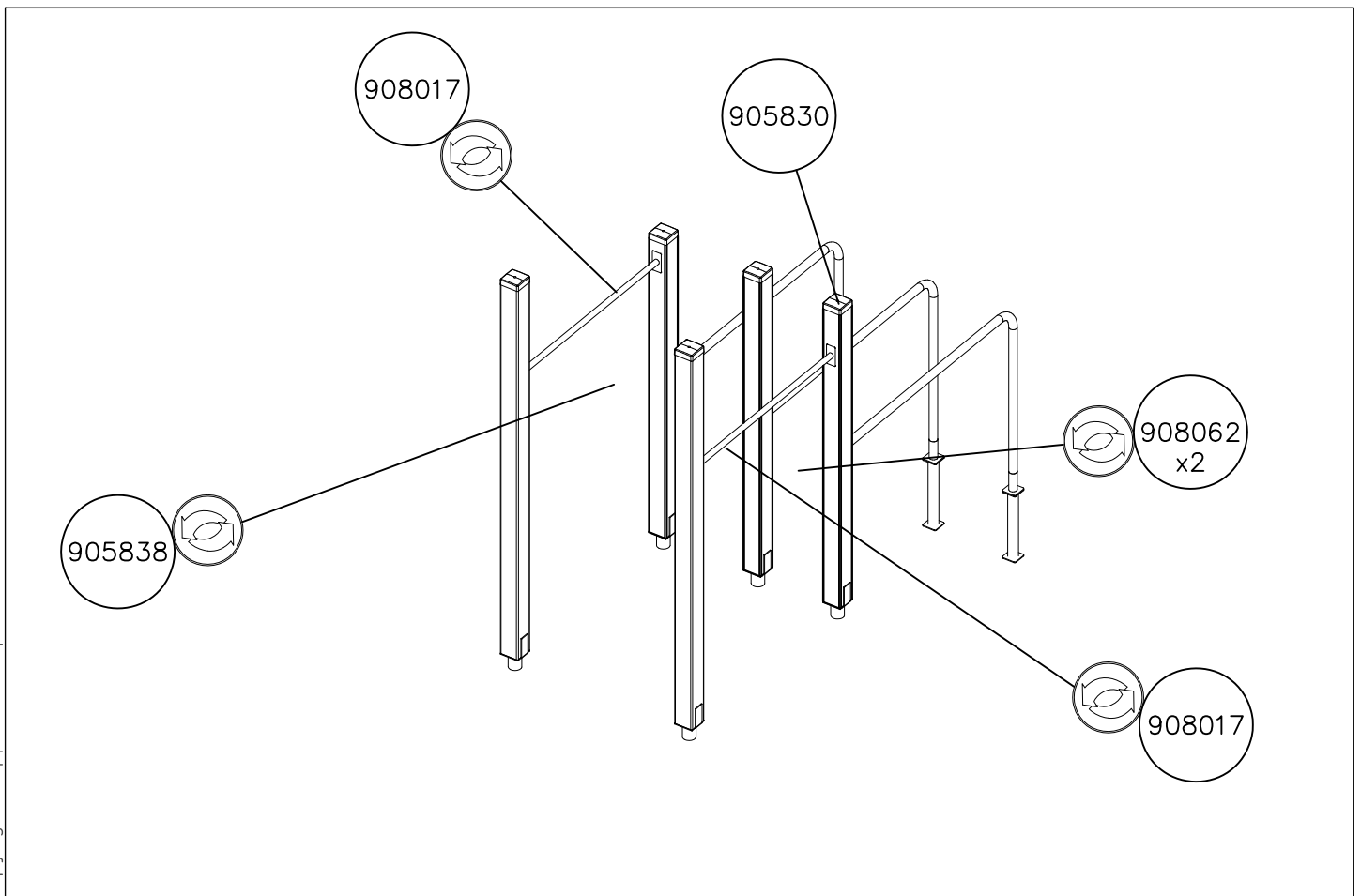
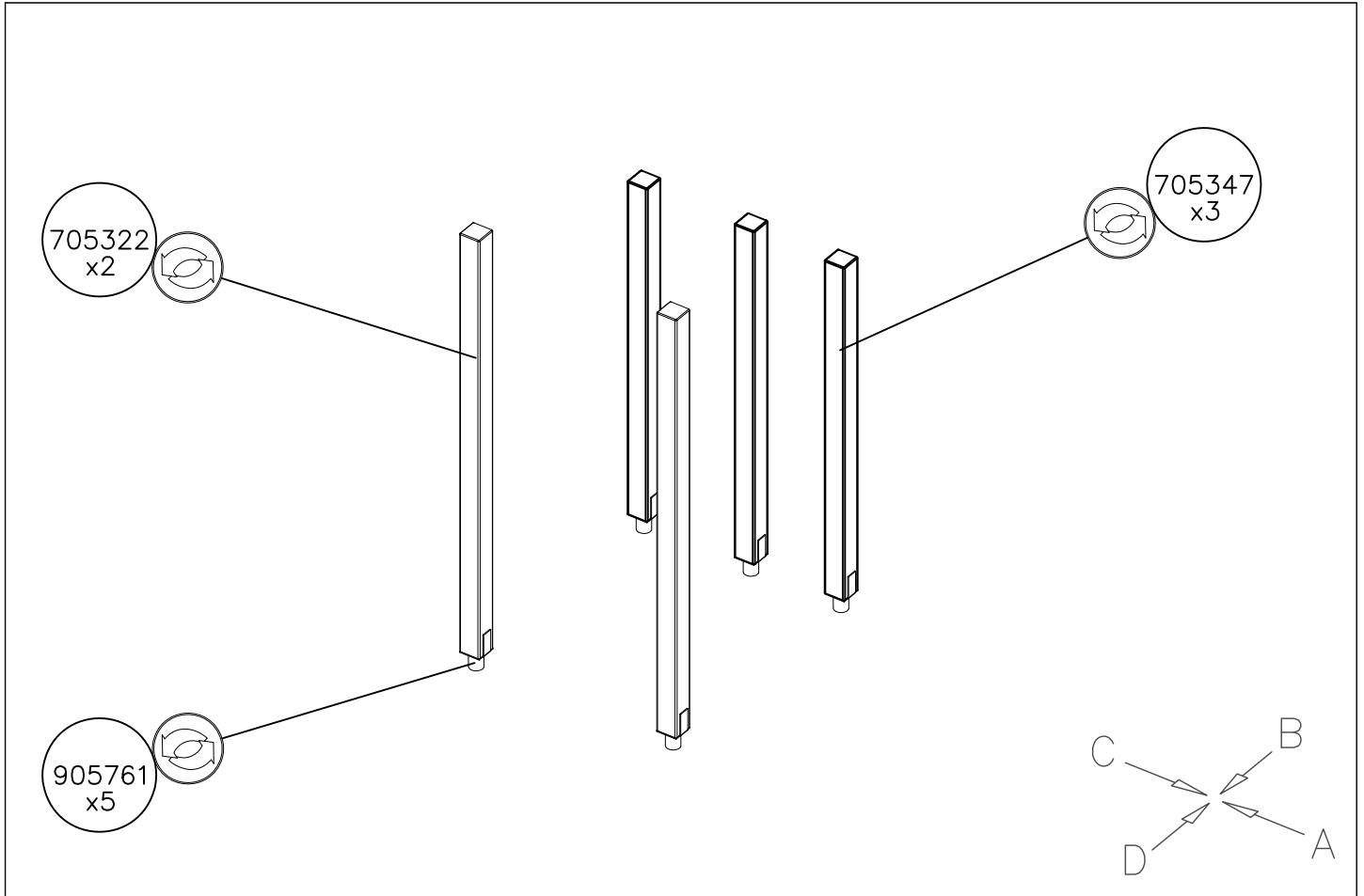


- EN/AS Impact Area / Area of movement 50.1 m²
- Training Space Area 33.2 m²
- Max Falling Height 1490 mm according EN-16630



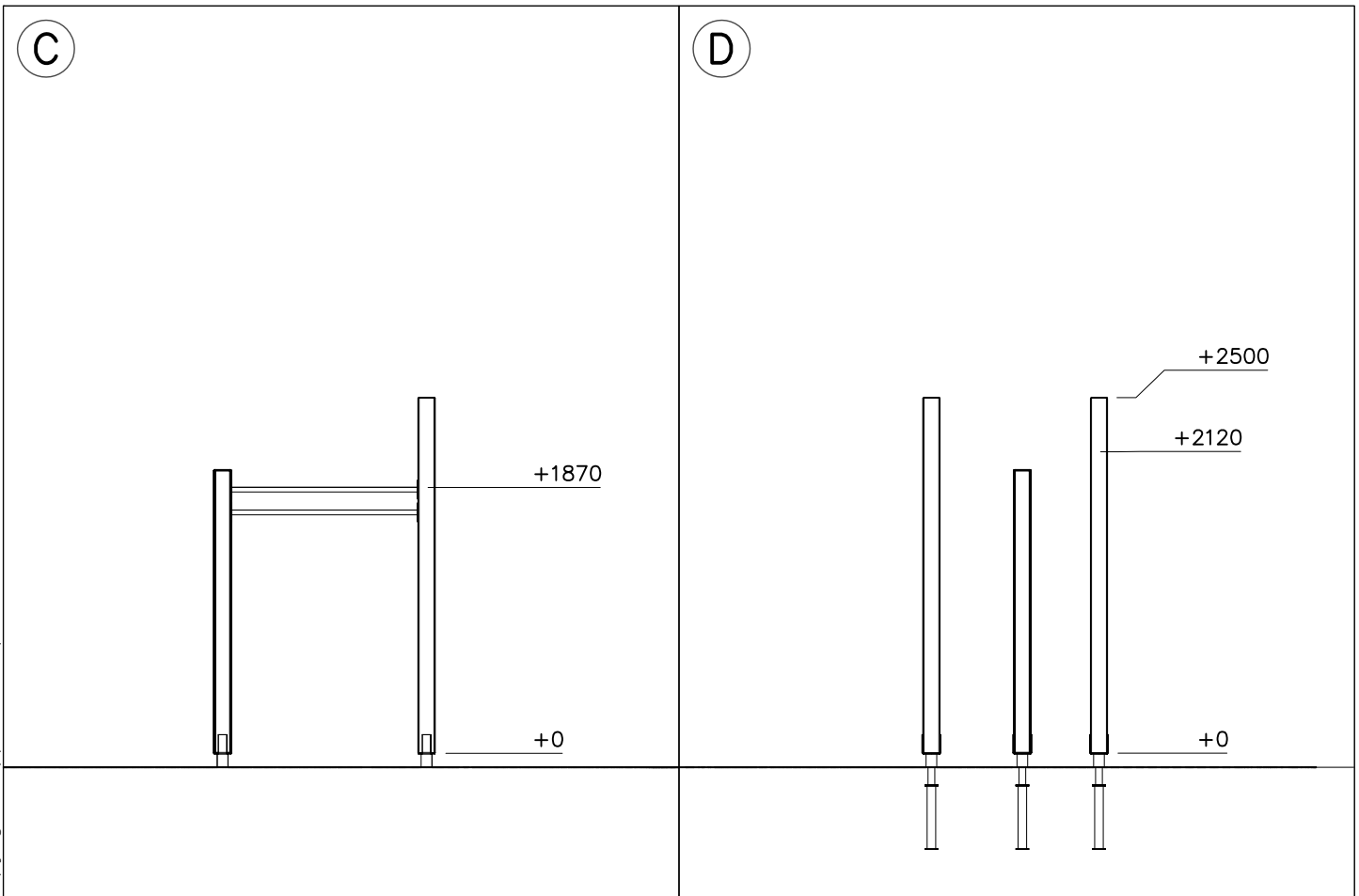
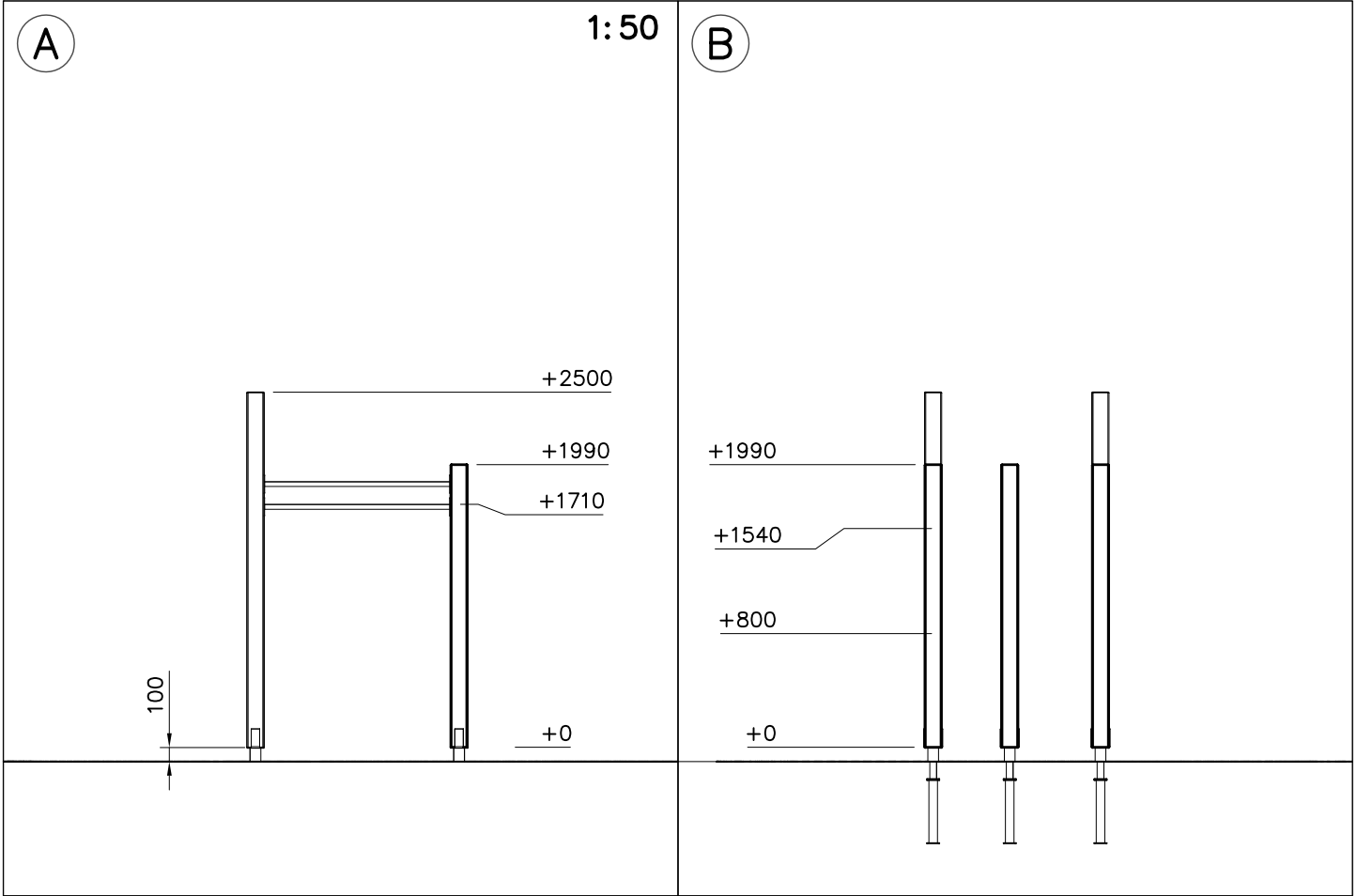


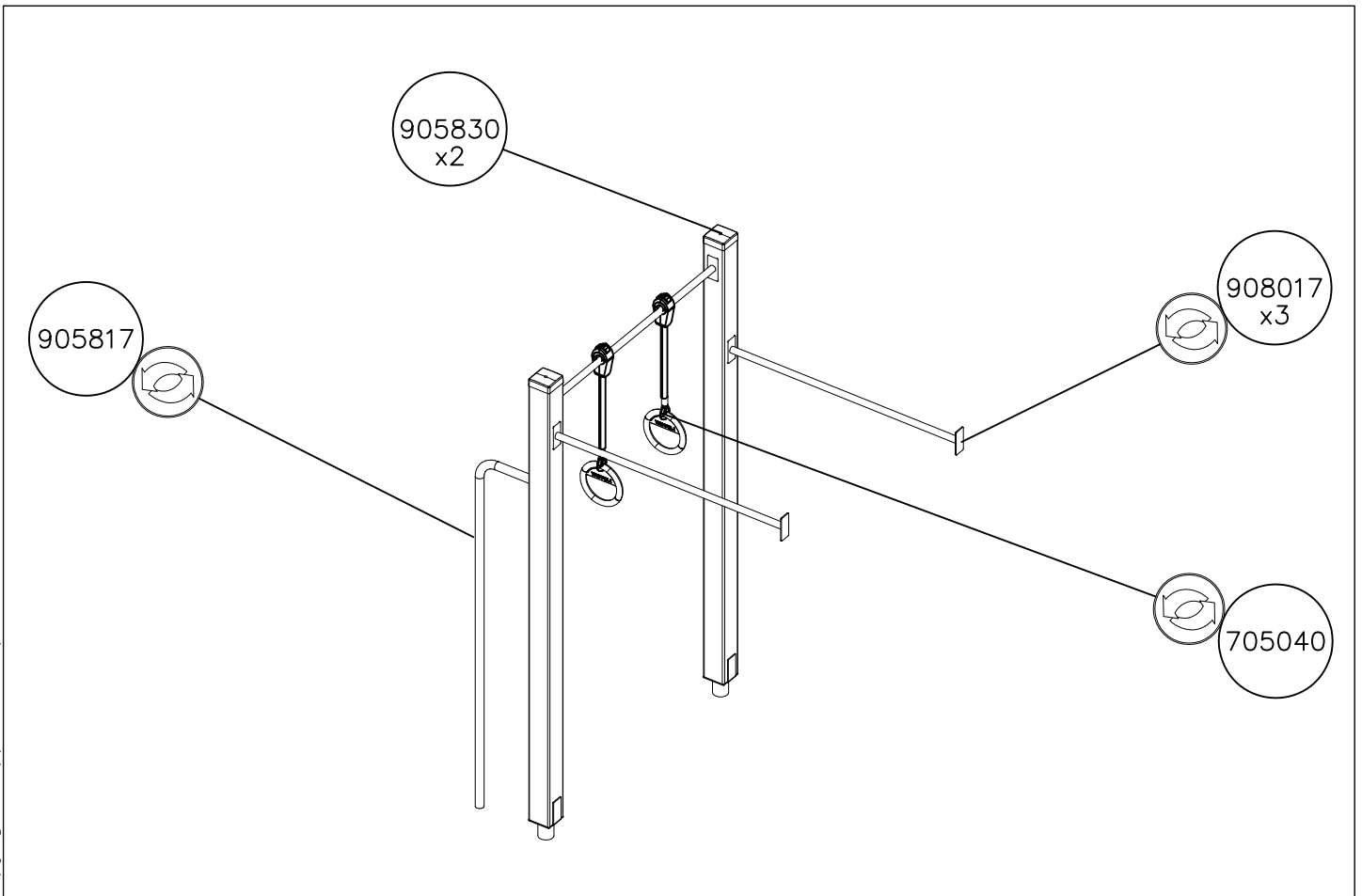
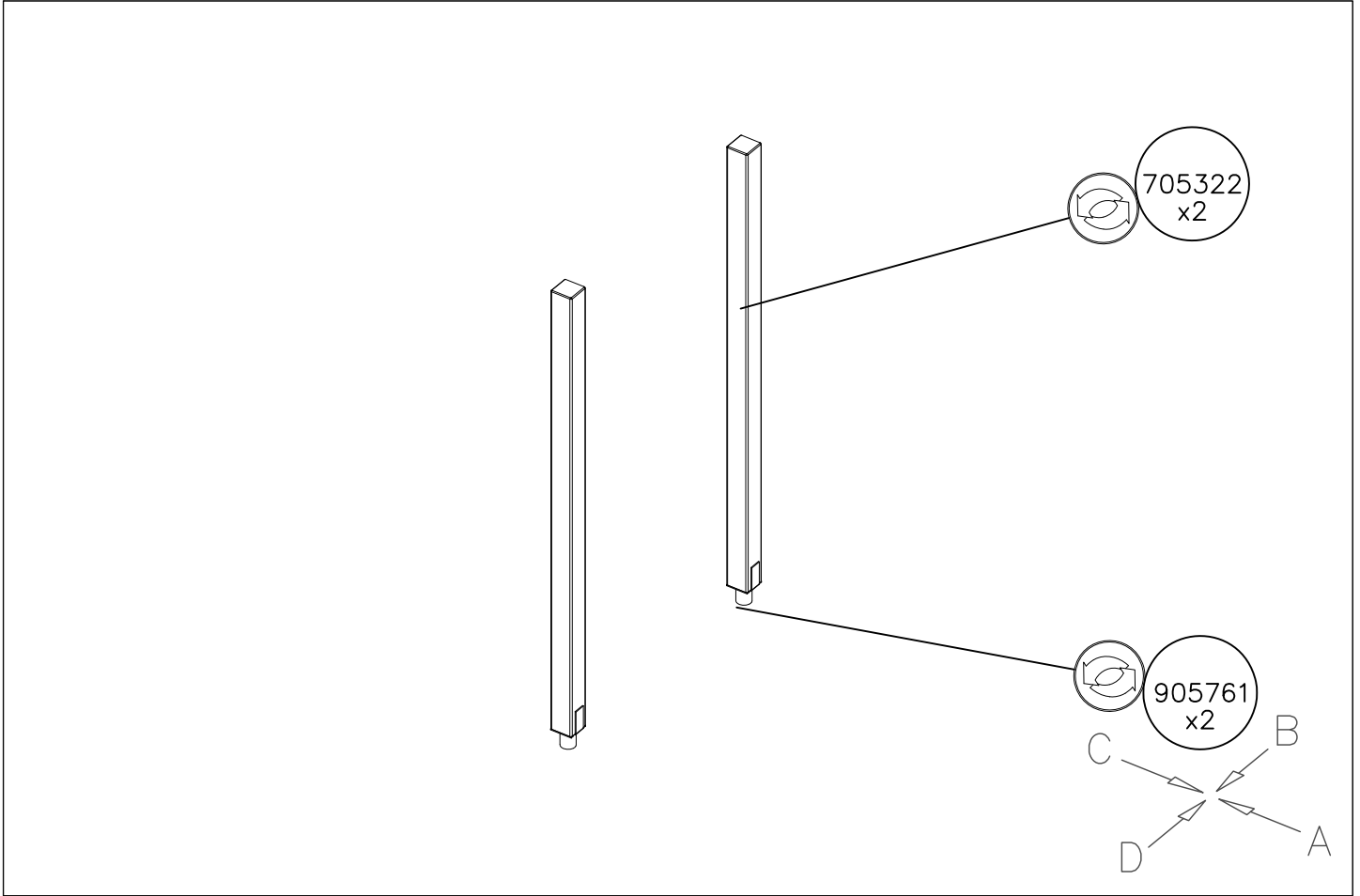




DATE: 17.2.2021

1:50



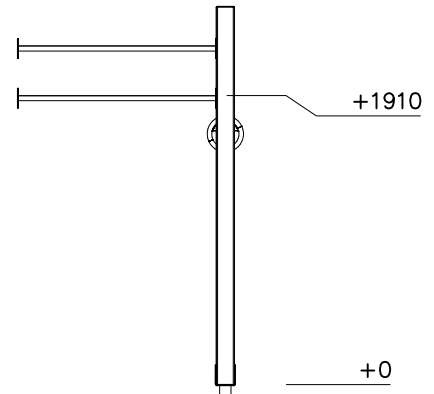
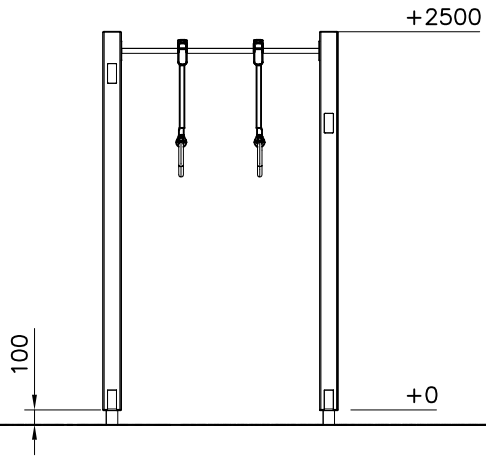


DATE: 17.2.2021

1:50

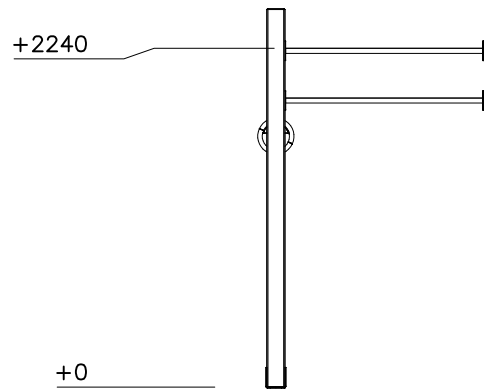
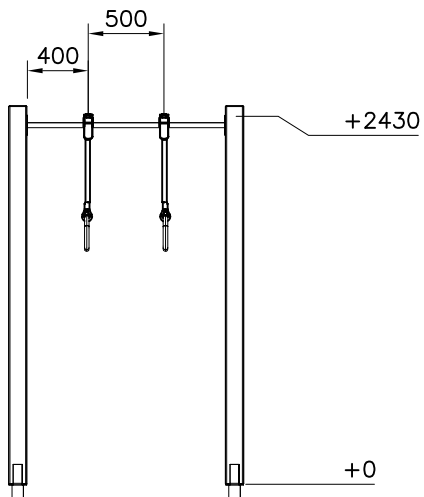
(A)

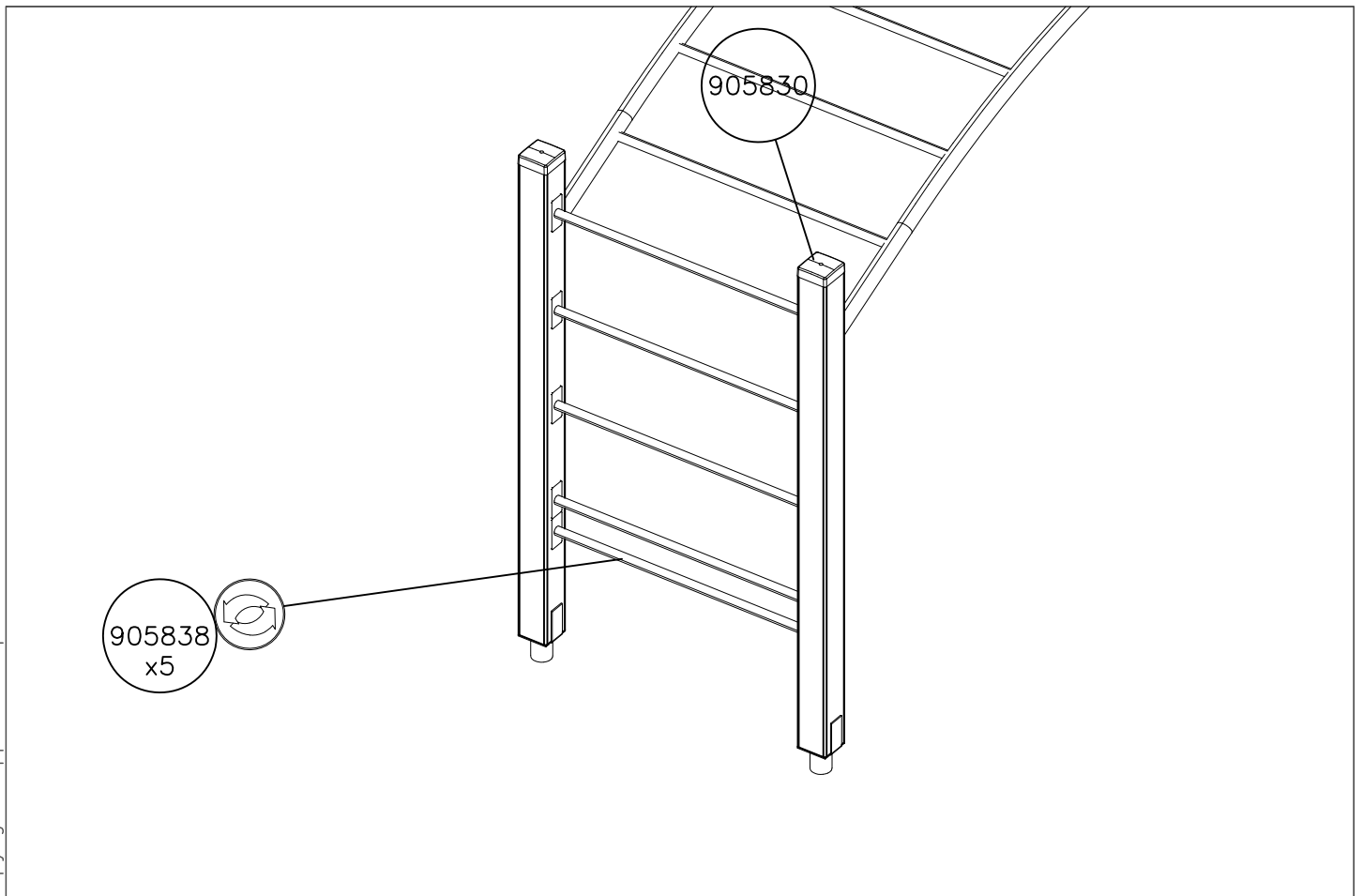
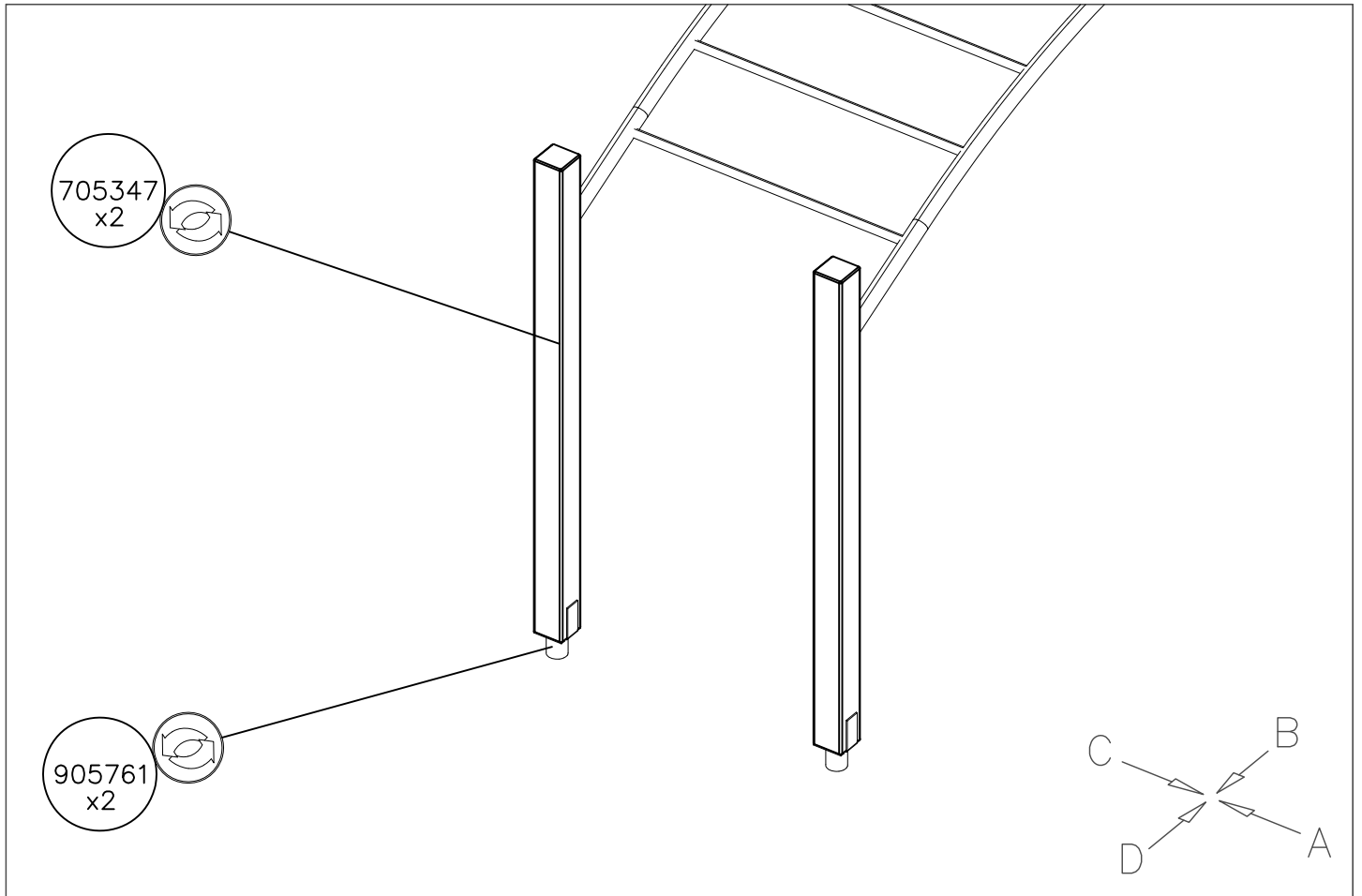
(B)



(C)

(D)



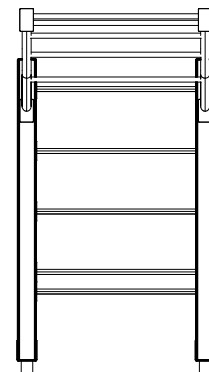
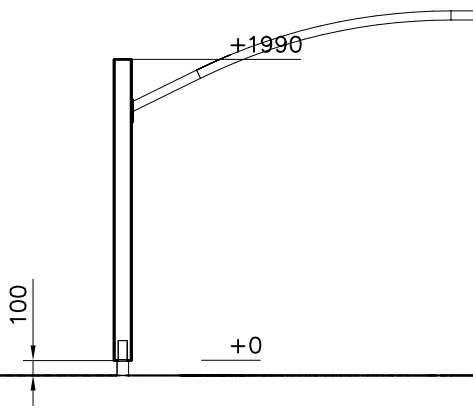


DATE: 17.2.2021

1:50

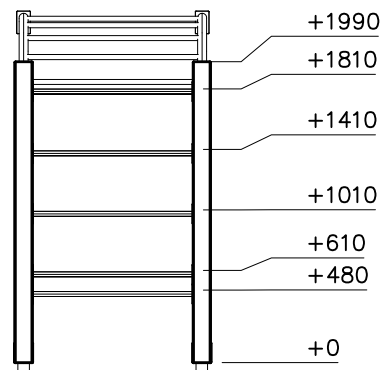
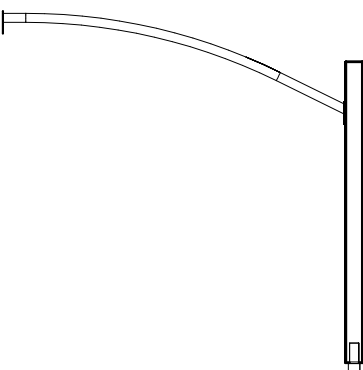
A

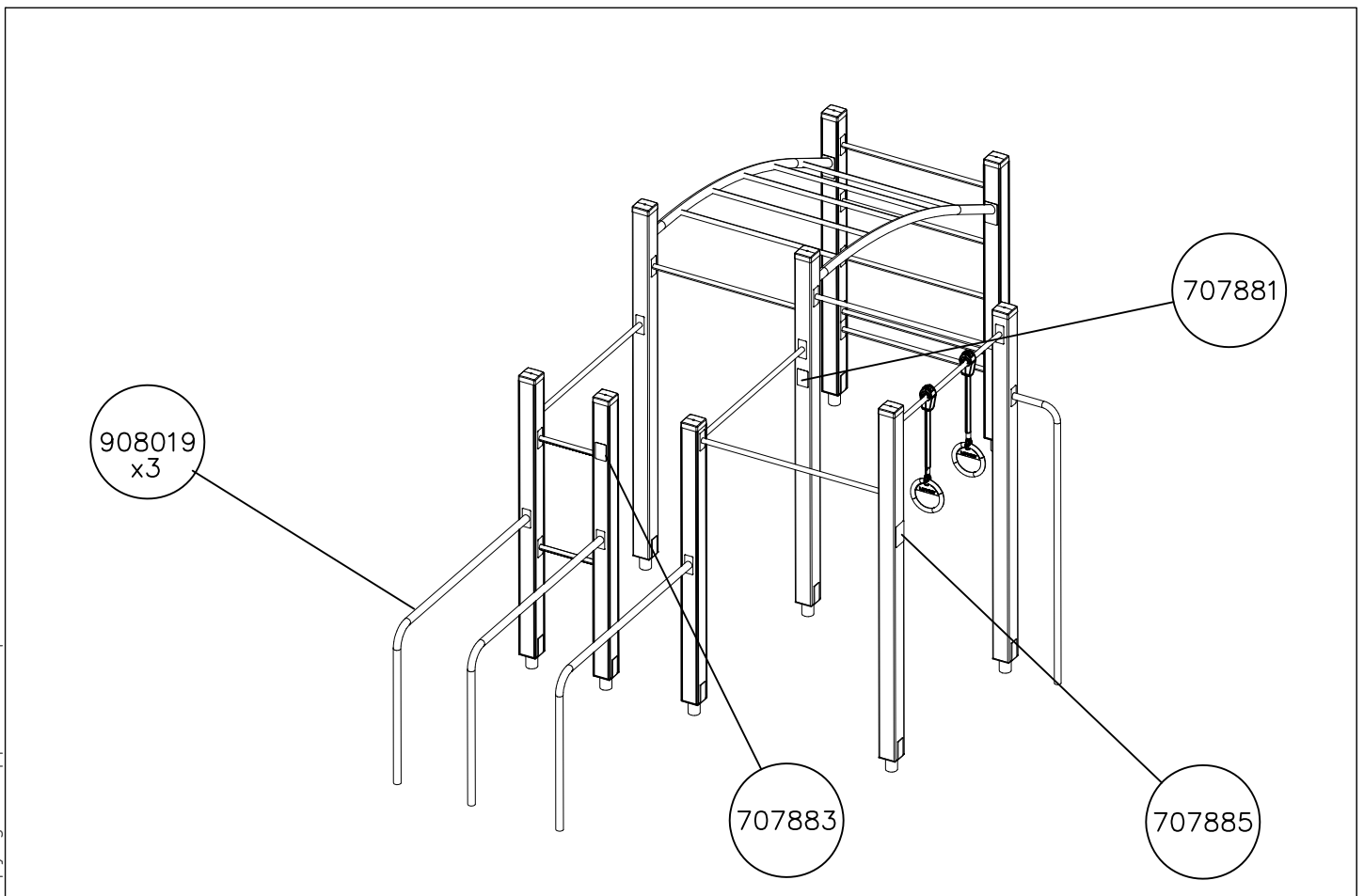
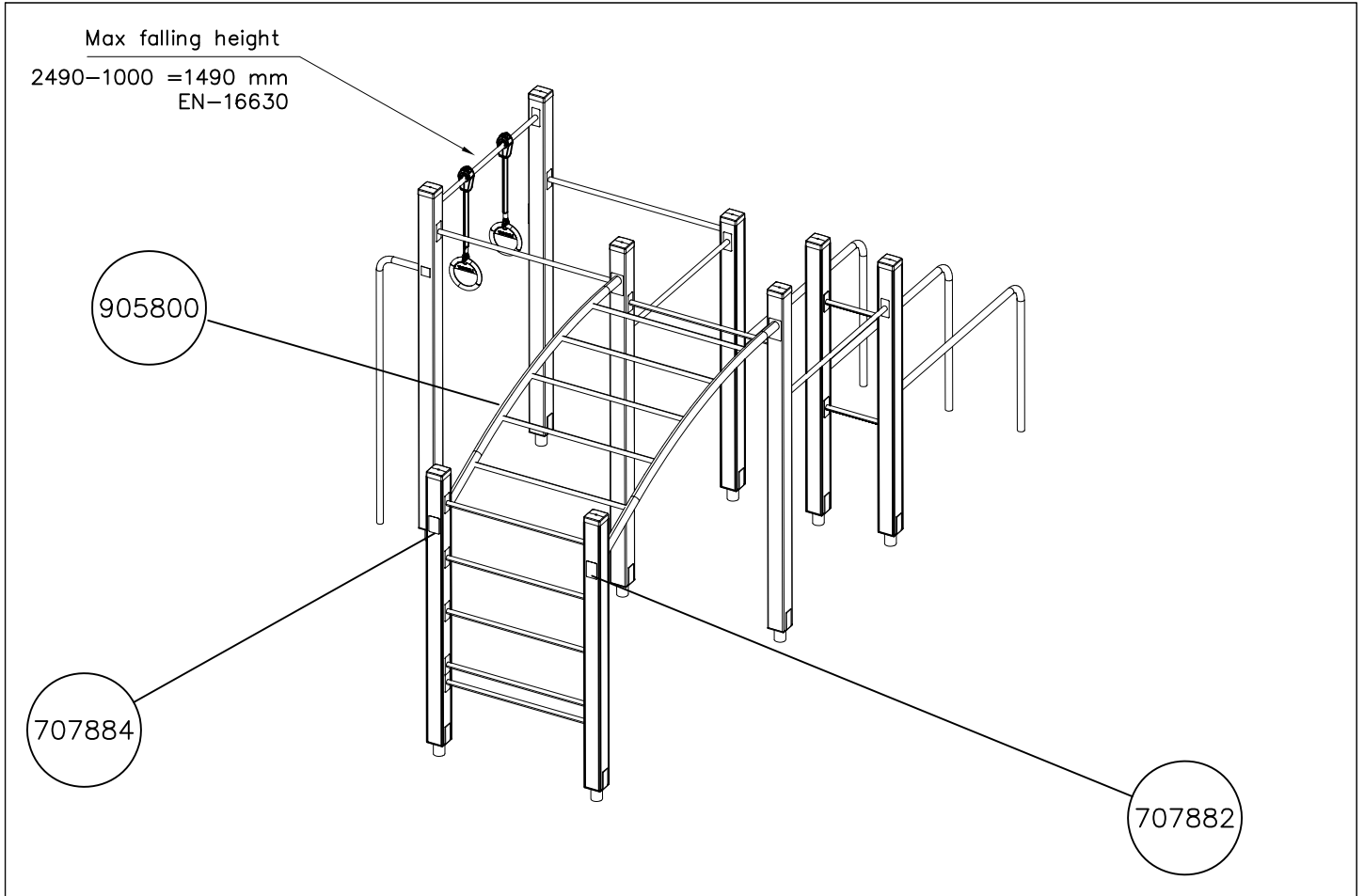
B



C

D





**Tuotekyltti tulee tuotteen mukana yhdellä seuraavista tavoista:****1) Metallinen tuotekyltti ja kiinnitysruuvit**

- Kiinnitä tuotekyltti ruuveilla tolppaan noin 2 metrin korkeuteen kuvan 1 mukaisesti.

2) Tuotekylttitarra

- Puhdista maalattu metalli- tai vaneripinta pölystä ja kosteudesta. Liimaa tarra kuvan 2 mukaisesti.
- Huom. Älä kiinnitä tarraa karheapintaiseen laminaattiin tai maalattuun puuhun.

Vår produktmärkning levereras på ett av följande sätt:**1) Produktskylt i metall**

- Fäst skylten med de medföljande skruvarna

2) Självhäftande produktetikett

- Rengör den pulverlackerade metallytan eller laminatyten så att den blir fri från smuts och fukt. Fäst etiketten enligt fig. 2.
- Obs! Fäst ej etiketten på detaljer med skrovlig yta eller på målat trä.

Product label is delivered by one of following ways:**1) Metal product label and screws**

- Fasten the label with screws.

2) Label sticker

- Clean the painted metal or plywood surface from dirt and moisture. Fasten the sticker as shown in the figure 2.
- Note. Do not attach the sticker to rough surfaced laminate or painted wood.

La plaque d'informations produit est livrée sous l'une de ces 3 formes :**1) Plaque métallique et vis**

- Fixez la plaque à l'aide des vis.

2) Etiquette autocollante

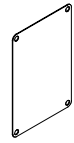

- Avant de coller l'étiquette, nettoyez le composant métallique peint ou la plaque de contreplaqué, de toute saleté. La surface doit être sèche (voir image 2).
- Attention, ne pas coller l'étiquette sur une surface lamellé-collée irrégulière ou sur du bois peint.

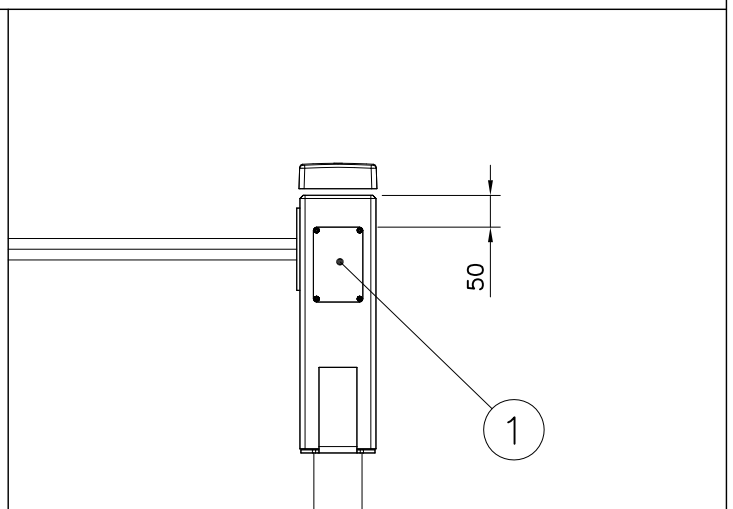
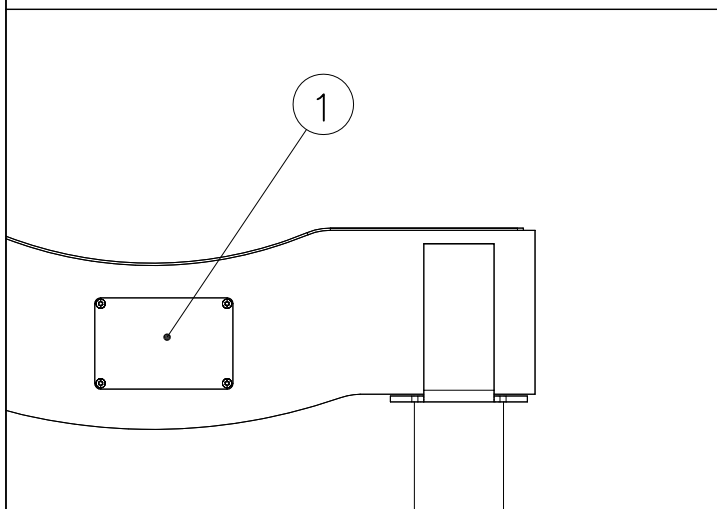
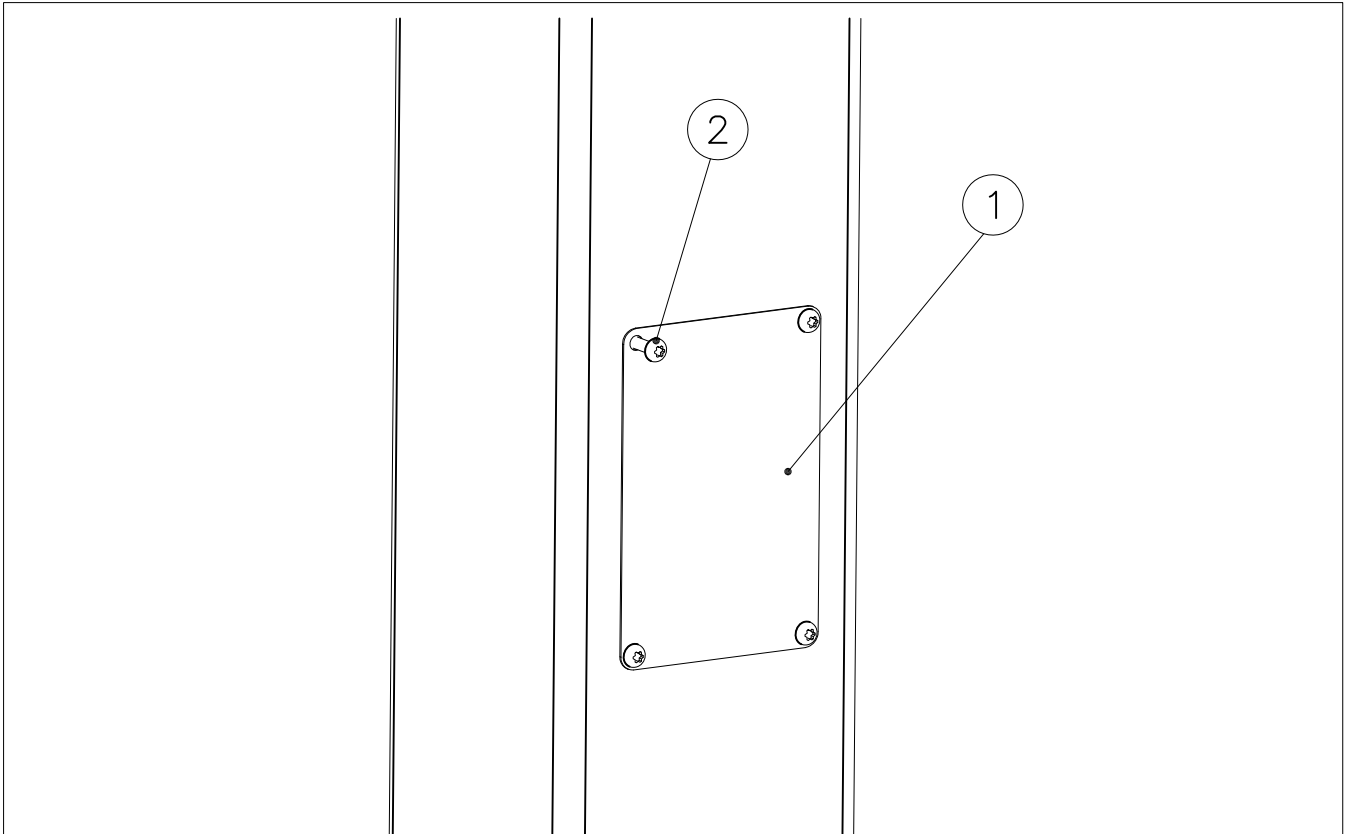
Die Auslieferung des Produktaufklebers erfolgt auf eine dieser Arten:**1) Produkt-Schild aus Metall incl. Schrauben**

- Die Befestigung des Schildes erfolgt mittels der Schrauben.

2) Aufkleber

- Entfernen Sie zunächst Schmutz und Feuchtigkeit vom lackierten Metall bzw. von der Holzoberfläche und bringen Sie den Aufkleber wie im Bild oben rechts beschrieben auf den gesäuberten Untergrund auf.
- Beachten Sie: Bringen Sie den Aufkleber nicht auf raues laminiertes oder lackiertes Holz an.

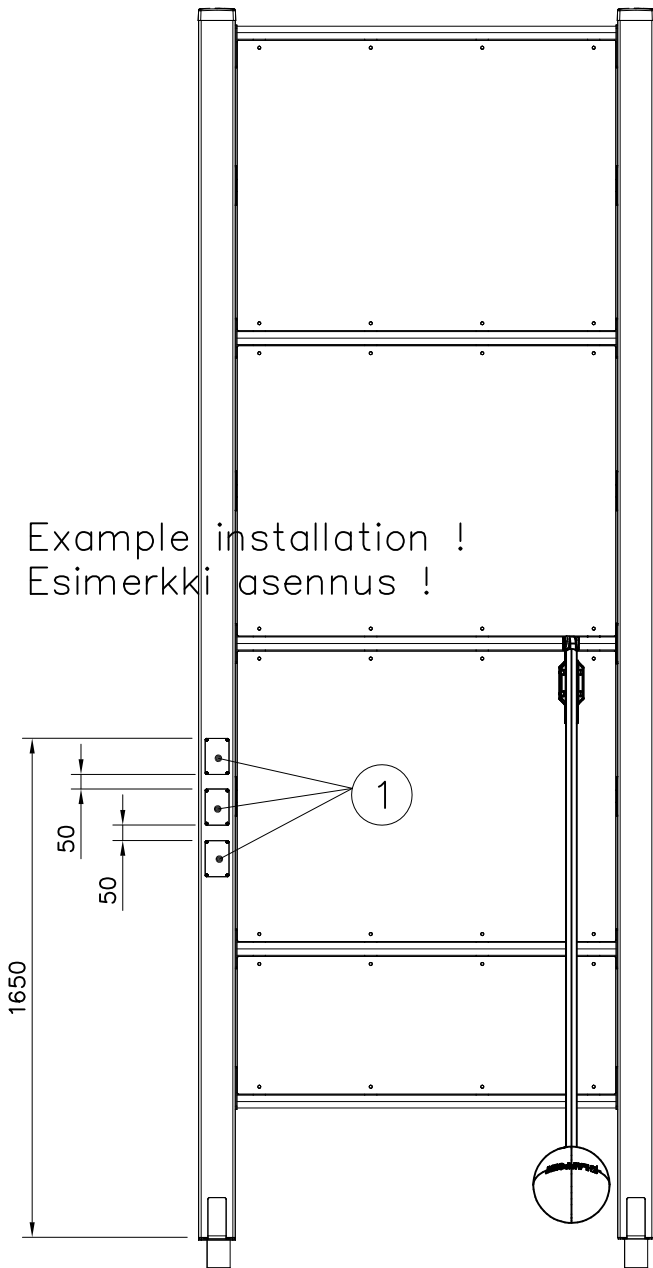
① SHEET METAL	PCS	② 980114	PCS
	1		4
118x78x0.7		Ø4x20	



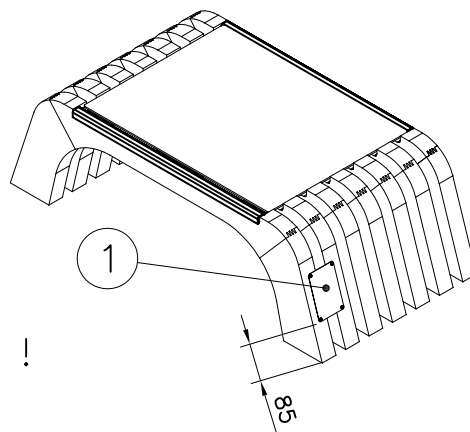
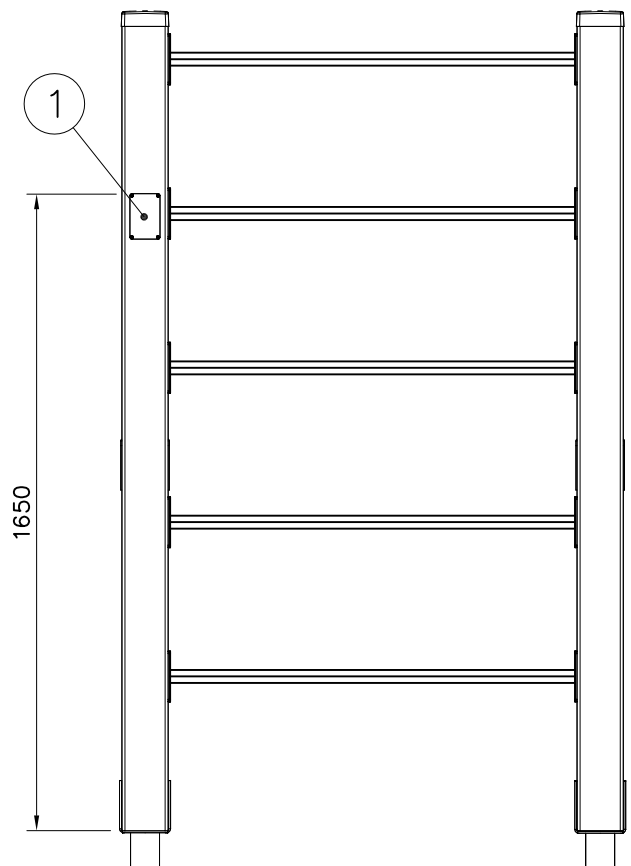
Example installation !
Esimerkki asennus !

Example installation !
Esimerkki asennus !

Example installation !
Esimerkki asennus !



Example installation !
Esimerkki asennus !



Example installation !
Esimerkki asennus !