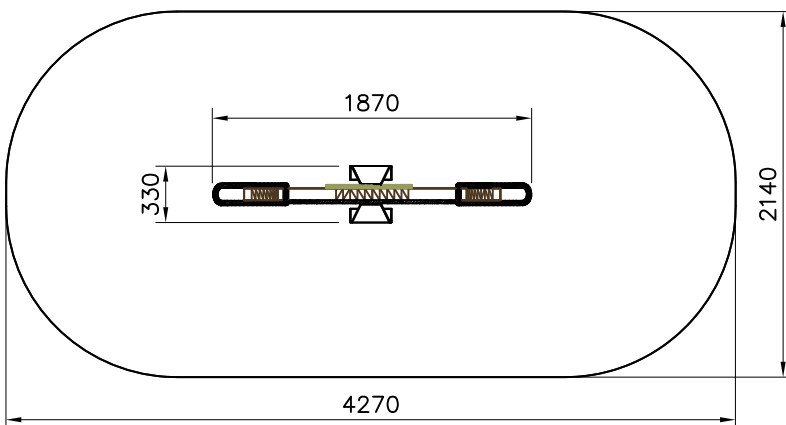
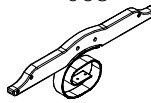




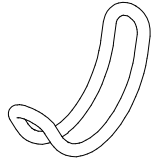
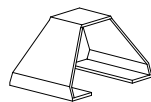




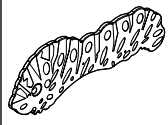
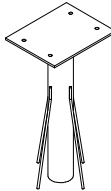
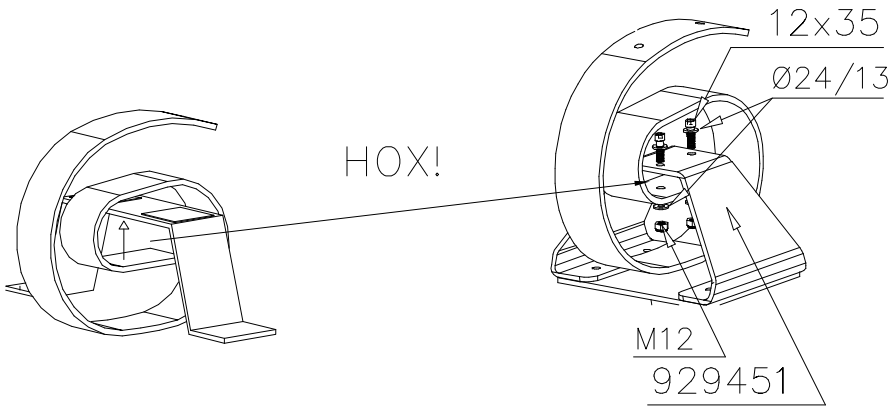


EN Impact Area 8.3 m²
 Falling space 8.3 m²
 Max falling height 590 mm.

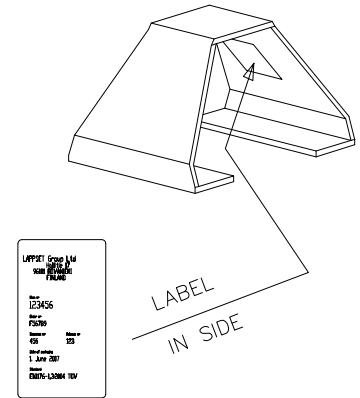


| | | | |
|--|-----------|---|----------|
| ① 706737 -603  1500x510x90 | PCS 1 | ② 706738 -703  20x140x500 | PCS 1 |
| ③ 906511  M12 | PCS 2 | ④ 909146  M12x35 | PCS 2 |
| ⑤ 909851  M8x55 | PCS 8 | ⑥ 909895  479x249x134 | PCS 2 |
| ⑦ 929451  330x240x190 | PCS 1 | ⑧ 980123  Ø7x60 | PCS 6 |
| ⑨ 980154  Ø24/13 | PCS 22 | ⑩ 702341  90x50 | PCS 1 |
| ⑪ 909214  | PCS 4 | ⑫ P15025  | PCS 1 |
| ⑬ 929451  | PCS 1 | | PCS |
| | PCS | | PCS |

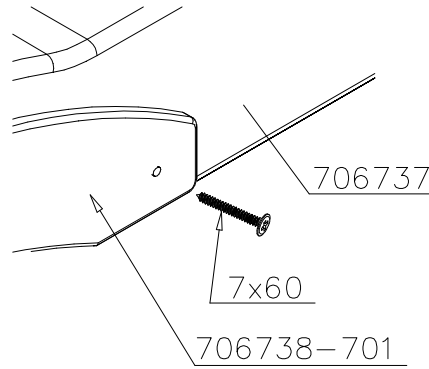
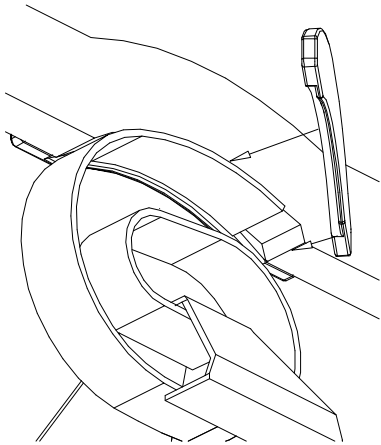
DET 1



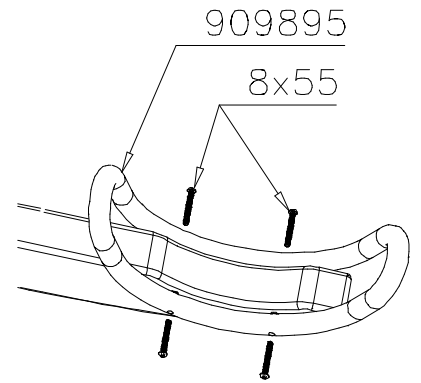
DET 2



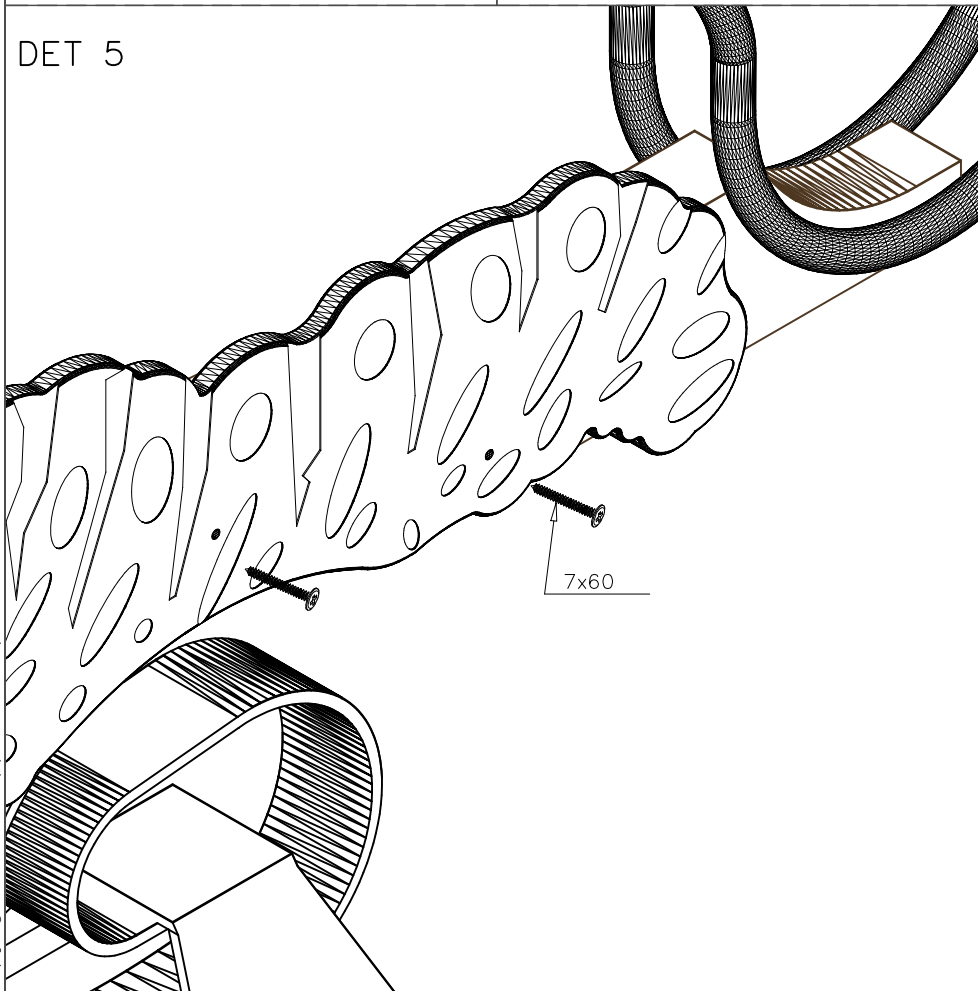
DET 3

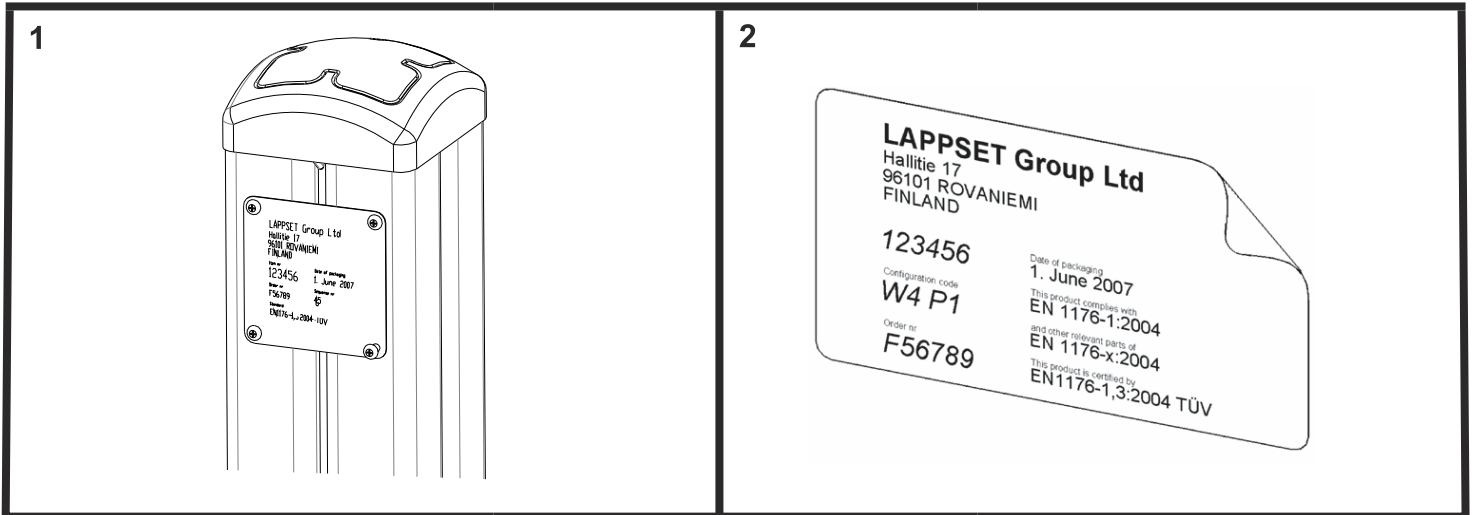


DET 4



DET 5



**Tuotekyltti tulee tuotteen mukana yhdellä seuraavista tavoista:****1) Metallinen tuotekyltti ja kiinnitysruuvit**

- Kiinnitä tuotekyltti ruuveilla tolppaan noin 2 metrin korkeuteen kuvan 1 mukaisesti.

2) Tuotekylttitarra

- Puhdista maalattu metalli- tai vaneripinta pölystä ja kosteudesta. Liimaa tarra kuvan 2 mukaisesti.
- Huom. Älä kiinnitä tarraa karheapintaiseen laminaattiin tai maalattuun puuhun.

Vår produktmärkning levereras på ett av följande sätt:**1) Produktskylt i metall**

- Fäst skylten med de medföljande skruvarna

2) Självhäftande produktetikett

- Rengör den pulverlackerade metallytan eller laminatyten så att den blir fri från smuts och fukt. Fäst etiketten enligt fig. 2.
- Obs! Fäst ej etiketten på detaljer med skrovlig yta eller på målat trä.

Product label is delivered by one of following ways:**1) Metal product label and screws**

- Fasten the label with screws.

2) Label sticker

- Clean the painted metal or plywood surface from dirt and moisture. Fasten the sticker as shown in the figure 2.
- Note. Do not attach the sticker to rough surfaced laminate or painted wood.

La plaque d'informations produit est livrée sous l'une de ces 3 formes :**1) Plaque métallique et vis**

- Fixez la plaque à l'aide des vis.

2) Etiquette autocollante

- Avant de coller l'étiquette, nettoyez le composant métallique peint ou la plaque de contreplaqué, de toute saleté. La surface doit être sèche (voir image 2).
- Attention, ne pas coller l'étiquette sur une surface lamellé-collée irrégulière ou sur du bois peint.

Die Auslieferung des Produktaufklebers erfolgt auf eine dieser Arten:**1) Produkt-Schild aus Metall incl. Schrauben**

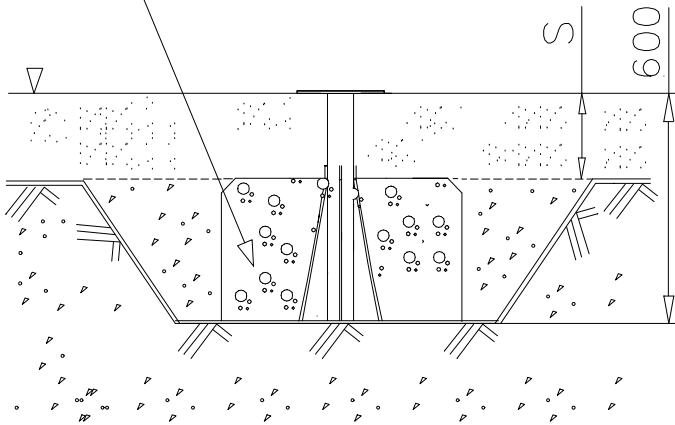
- Die Befestigung des Schildes erfolgt mittels der Schrauben.

2) Aufkleber

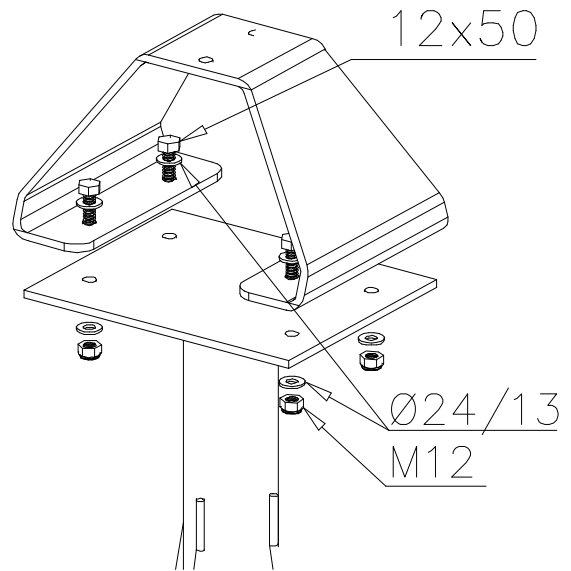
- Entfernen Sie zunächst Schmutz und Feuchtigkeit vom lackierten Metall bzw. von der Holzoberfläche und bringen Sie den Aufkleber wie im Bild oben rechts beschrieben auf den gesäuberten Untergrund auf.
- Beachten Sie: Bringen Sie den Aufkleber nicht auf raues laminiertes oder lackiertes Holz an.

DET 1

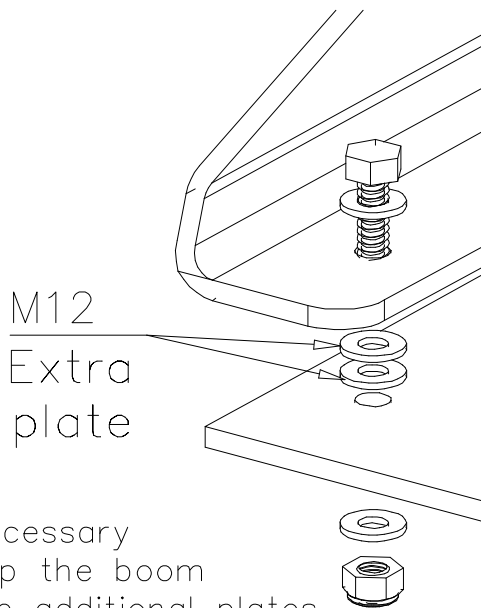
Betoni /
Concrete K30
800x800x300



DET 2



DET 3



If it is necessary
to level up the boom
please use additional plates.

| | | | |
|-------------|-----|----------|-----|
| ① 929450 | PCS | ② 906511 | PCS |
| | 1 | | 4 |
| 300x240x600 | | M12 | |
| ③ 909214 | PCS | ④ 980154 | PCS |
| | 4 | | 18 |
| M12x50 | | Ø24/13 | |
| | PCS | | PCS |
| | | | |
| | PCS | | PCS |
| | | | |