

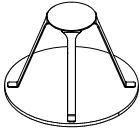
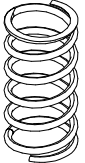

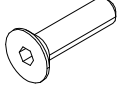



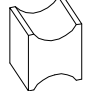


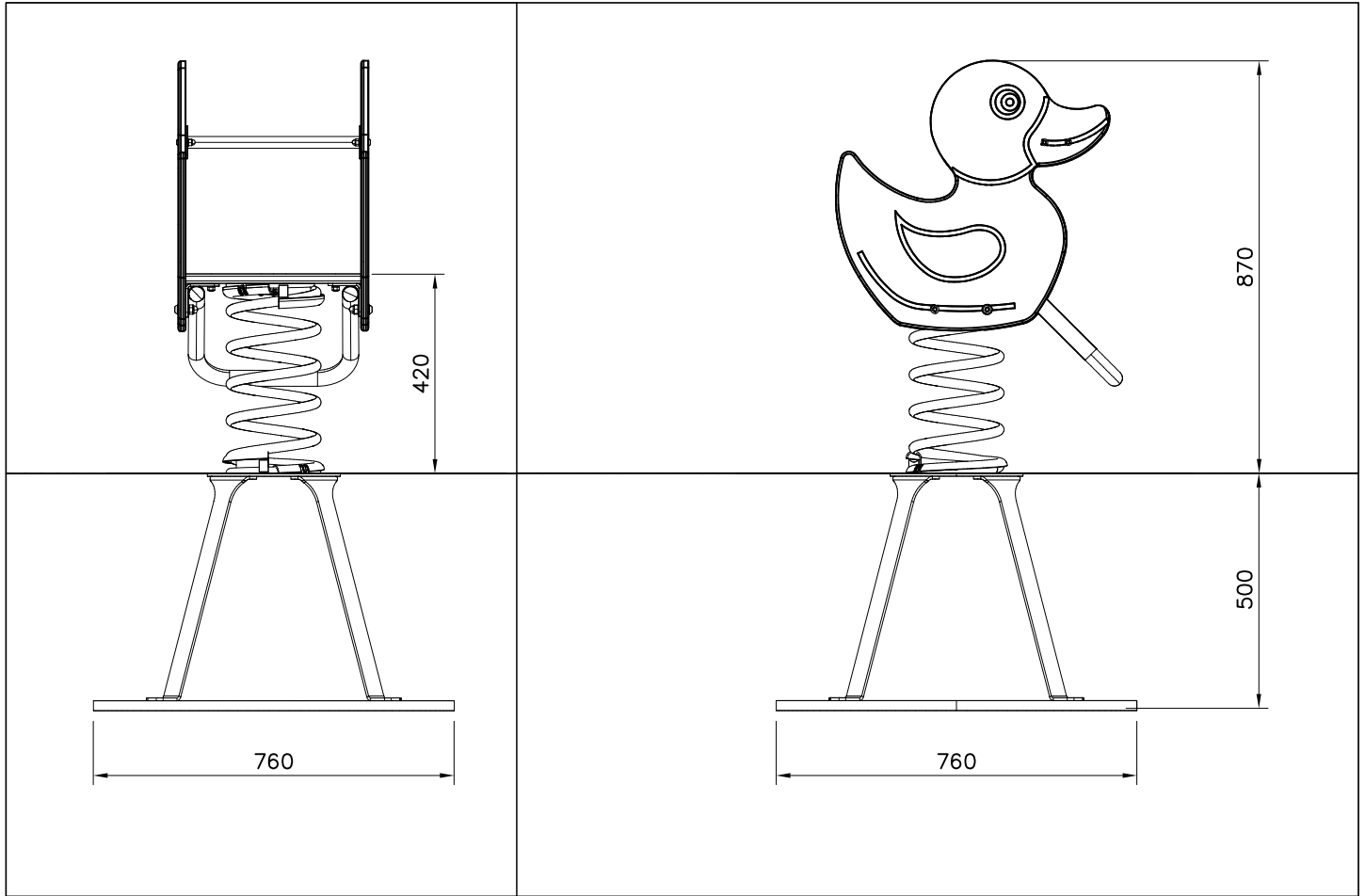
①	702286	PCS	②	P14571	PCS
		1			1
					
	90x50			DUCK	
③	705101	PCS	④	903192	PCS
		1			1
				20x200	
⑤	901487	PCS			PCS
		3			
	M10x40				
			⑥	903191	PCS
					2
				M10x35 (902252)	
					
				Ø20/10.5x2 (901302)	PCS
					
				M10 (909637)	
					
				19x21x25 (903193)	
		PCS			PCS
		PCS			PCS
		PCS			PCS

HOX:

- Kasattava kokonaisuutena ennen maahan asennusta.
- Jousen kiinnitykset kiristettävä käsin.

NOTE:

- Must be assembled entirely before ground installation.
- The spring fasteners must be tightened by hand.



—— EN Impact Area 7.1 m²
- - - - Falling Space 7.1 m²
Max Falling Height 600 mm

