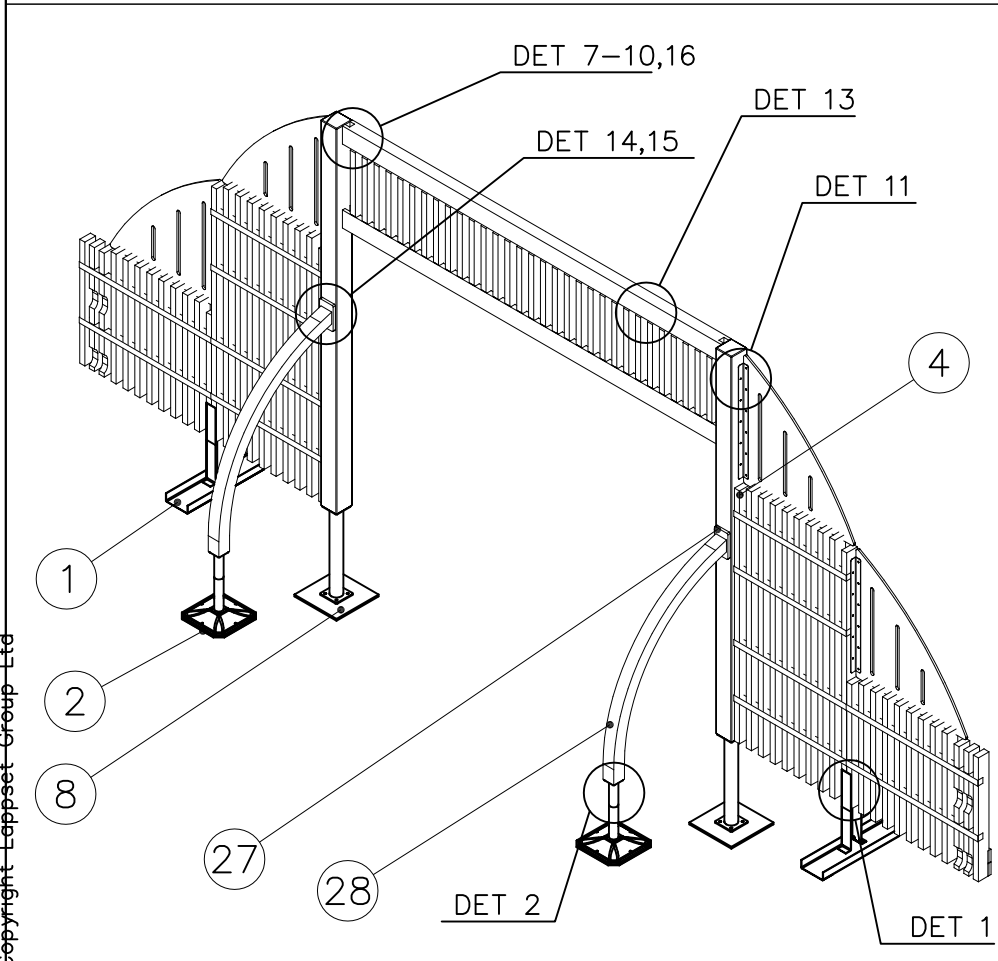
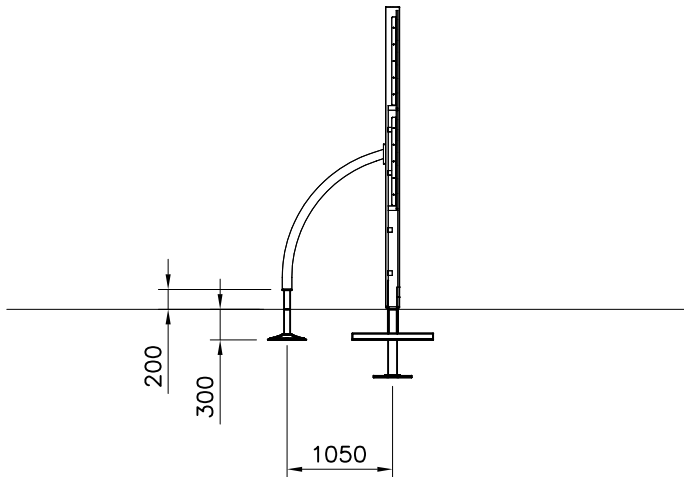
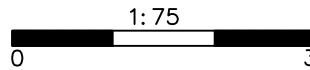
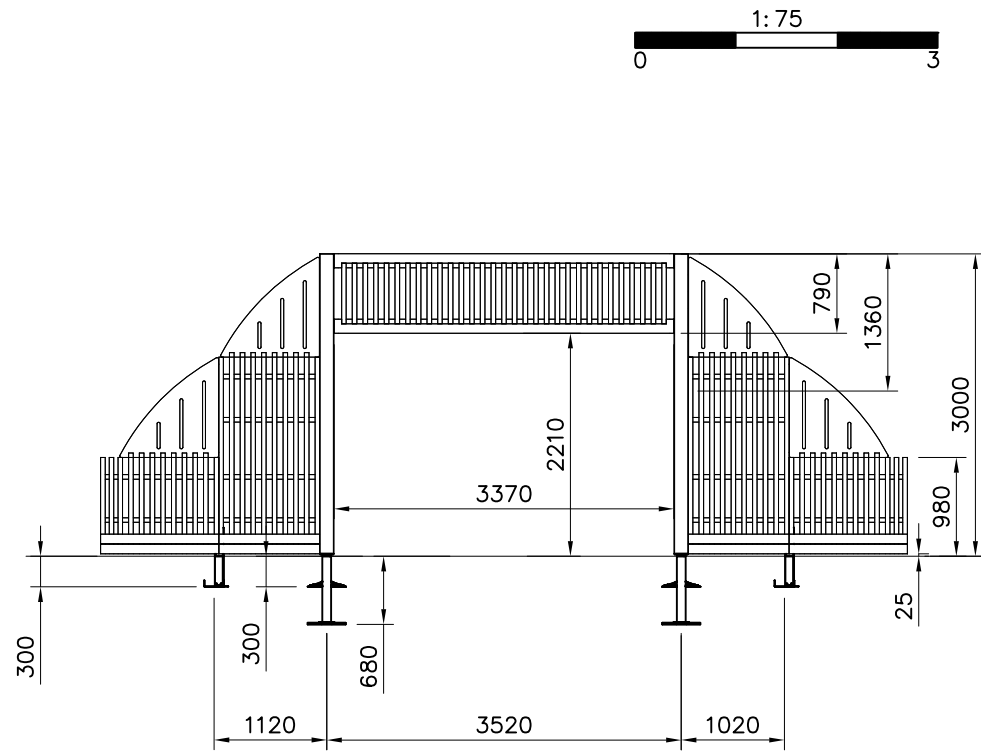


① 702220	PCS	② 702867	PCS
	2		2
		L=500	
③ 704241	PCS	④ 704242	PCS
	1		2
1000x1995		45x95x1950	
⑤ 704246	PCS	⑥ 704249	PCS
	1		2
1000x1995		982x990	
⑦ 704251	PCS	⑧ 704907	PCS
	2		2
982x990			

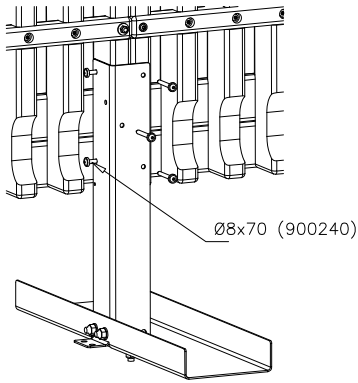


⑨ 900240	PCS	⑩ 905104	PCS
	32		16
Ø8x70		M10	
⑪ 905389	PCS	⑫ 905400	PCS
	4		4
		120x41x41	
⑬ 905405	PCS	⑭ 909117	PCS
	4		8
		M8x100	
⑮ 909203	PCS	⑯ 980100	PCS
	6		36
M8x75		Ø5x60	

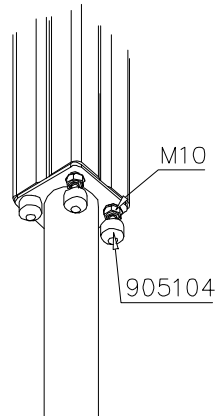


17	980107	PCS	18	980123	PCS
		8			94
	Ø6x60		Ø7x60		
19	980128	PCS	20	905051	PCS
		20			12
	Ø7x40		Ø24/8.4		
21	980160	PCS	22	P06079	PCS
		8			2
	M8		90x140x3370		
23	P06082	PCS	24	P06084	PCS
		2			31
	140x140x2975		45x95x600		
25	P06093	PCS	26	P06099	PCS
		1			1
	1172x1000		1172x1000		
27	P06102	PCS	28	P06103	PCS
		2			2
	20x120x200		95x95		
29	980150	PCS	30	909256	PCS
		6			8
	M8		Ø16/8.4		
		PCS			PCS

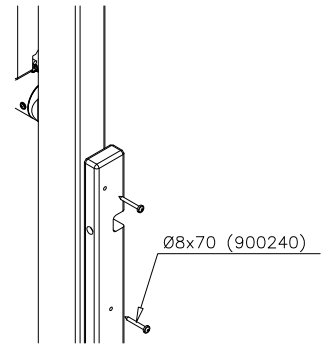
DET 1



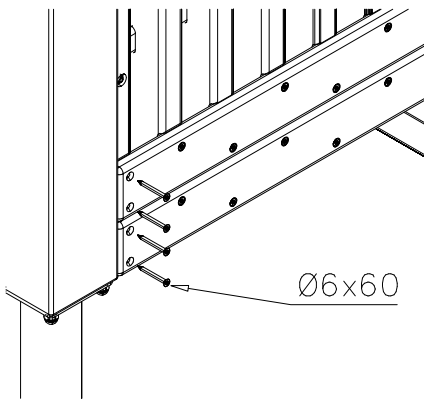
DET 2



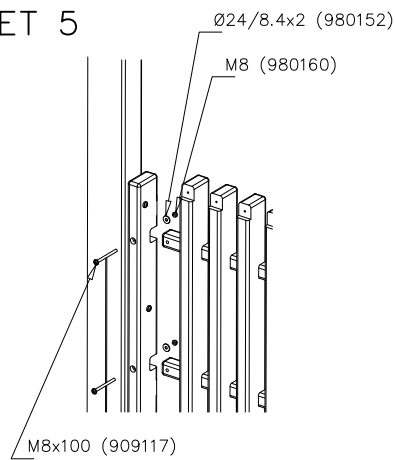
DET 3



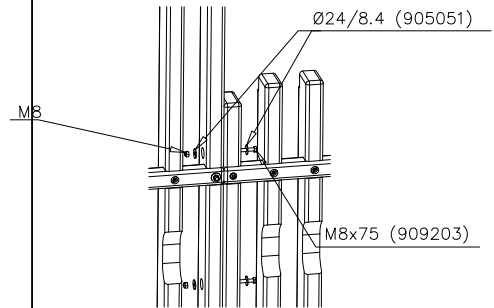
DET 4



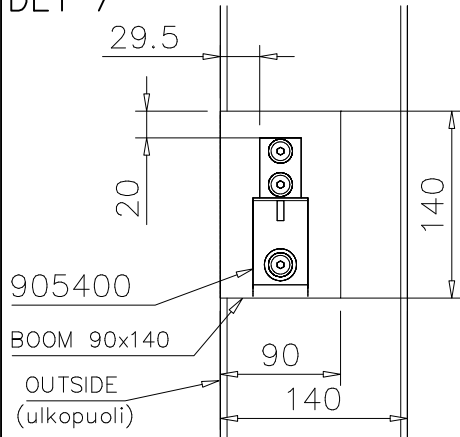
DET 5



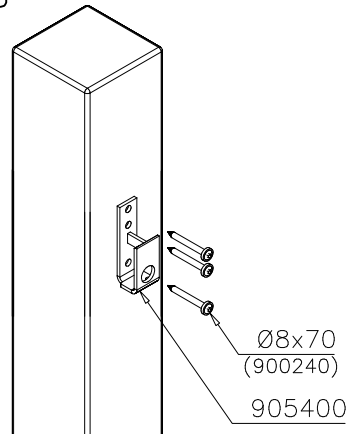
DET 6



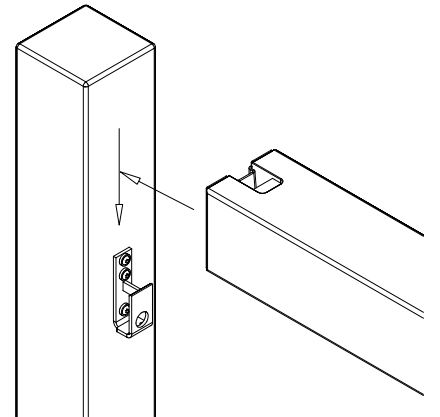
DET 7



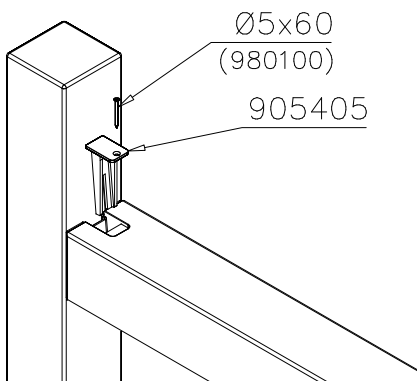
DET 8



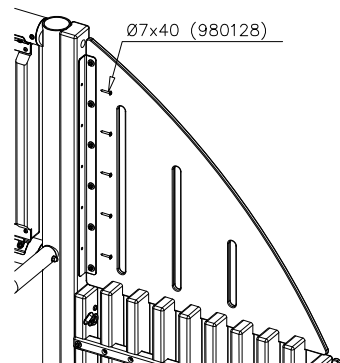
DET 9



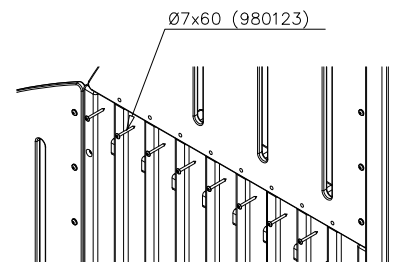
DET 10

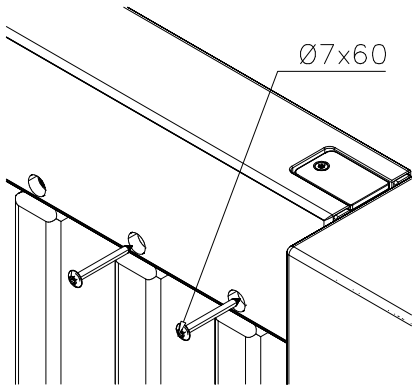
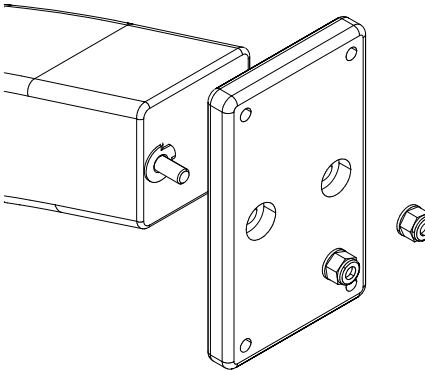
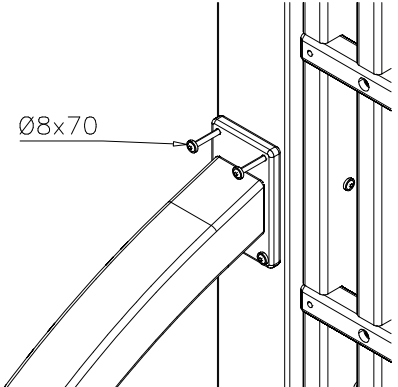
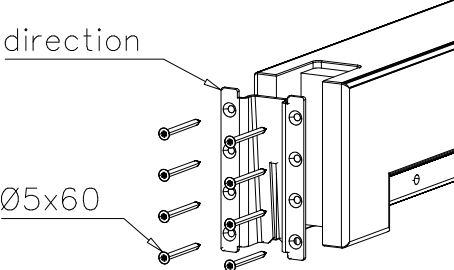


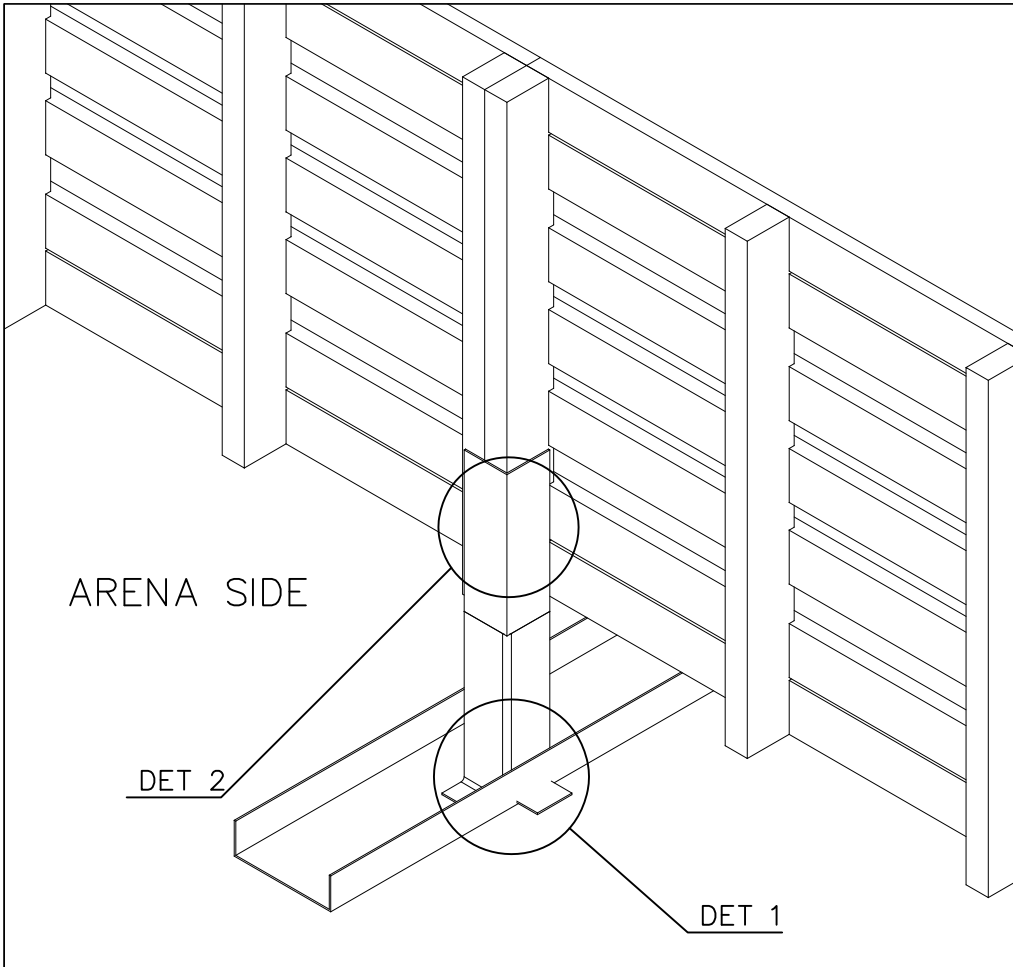
DET 11


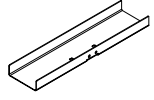



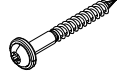


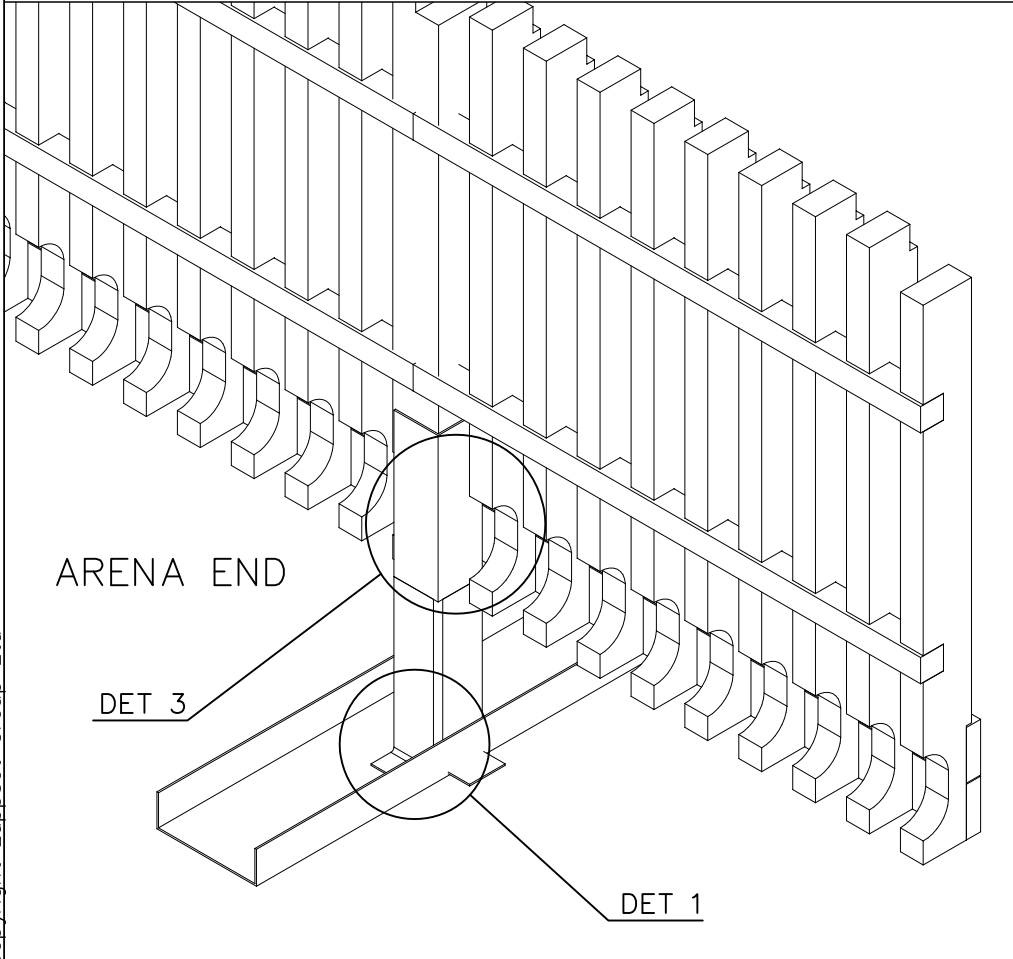
DET 12



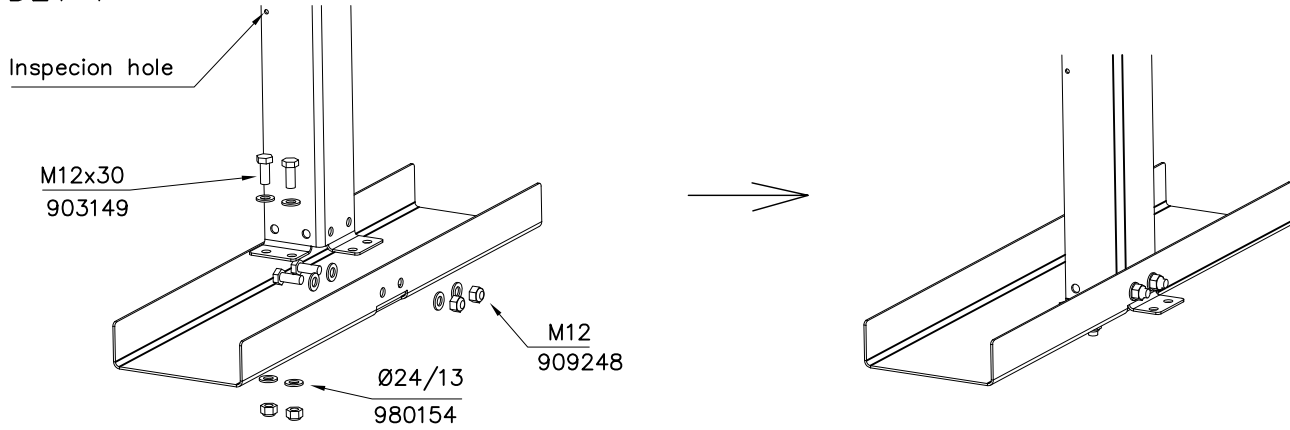
<p>DET 13</p> 	<p>DET 14</p> 	<p>DET 15</p> 
<p>DET 16</p> 		



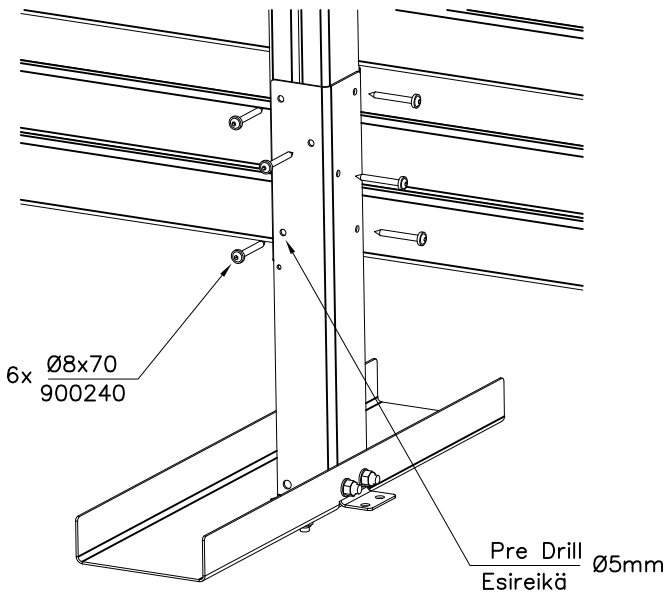
① 902433	PCS	② 902299	PCS
	1		1
③ 903149	PCS	④ 909248	PCS
	4		4
M12x30		M12	
⑤ 980154	PCS	⑥ 900240	PCS
	8		6
Ø24/13		Ø8x70	
	PCS		PCS



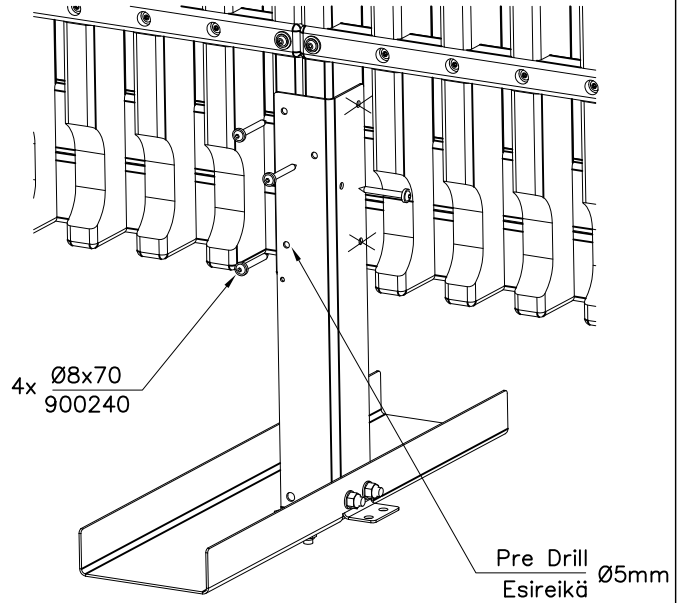
DET 1

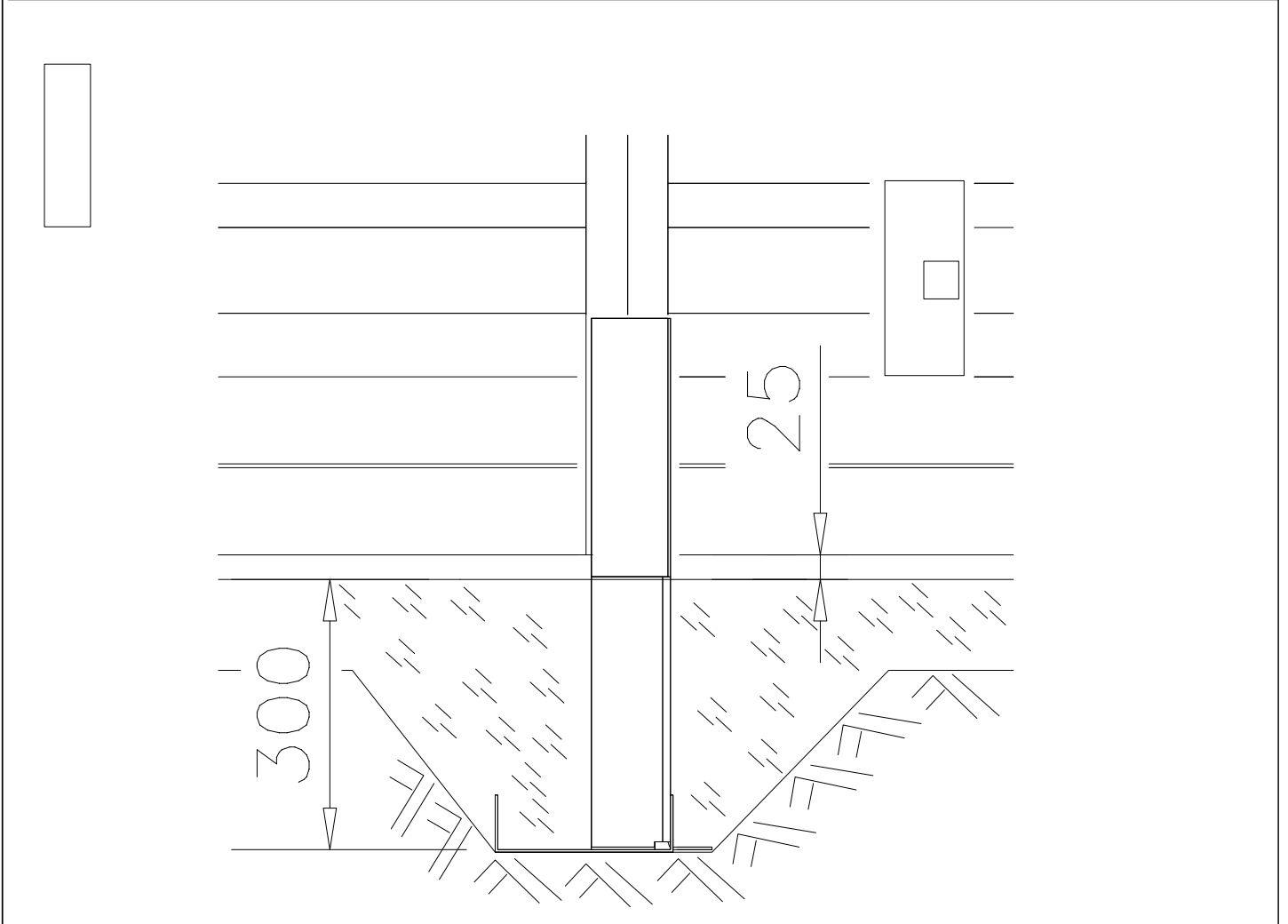
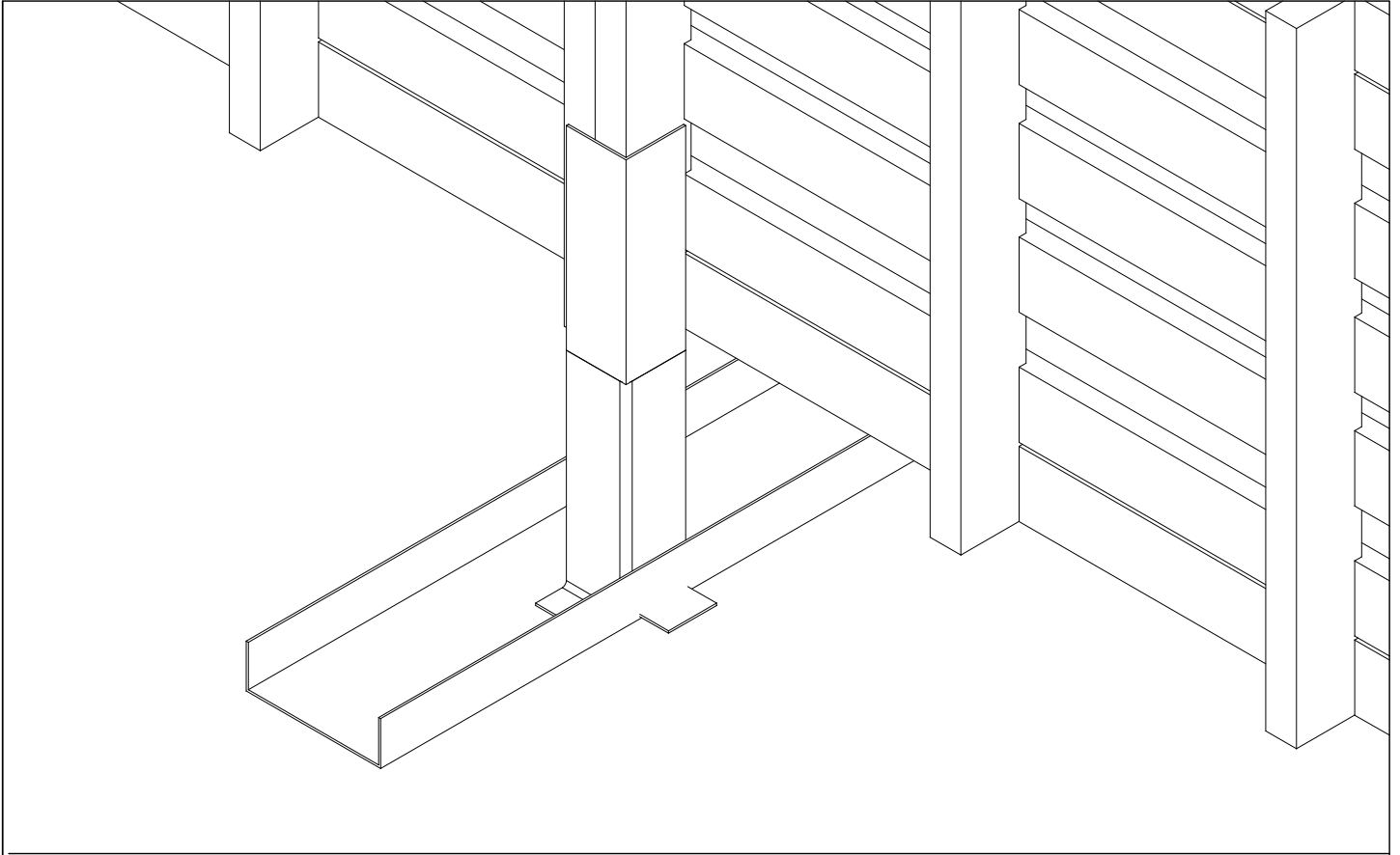


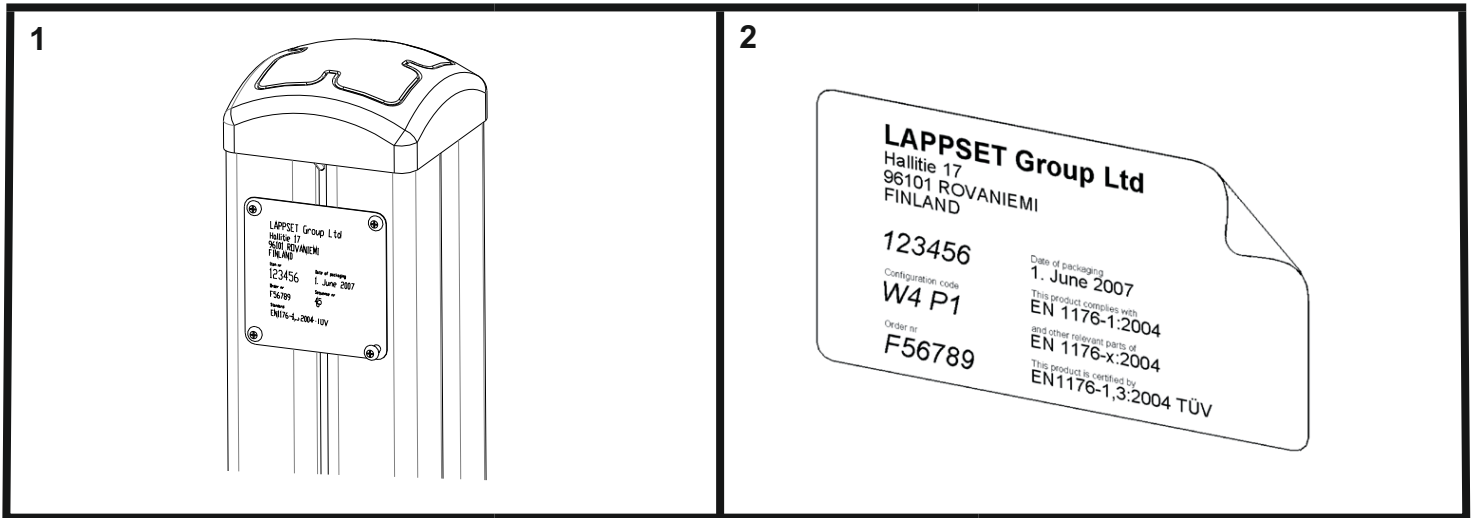
DET 2 ARENA SIDE



DET 3 ARENA END







Tuotekyltti tulee tuotteen mukana yhdellä seuraavista tavoista:

1) Metallinen tuotekyltti ja kiinnitysruuvit

- Kiinnitä tuotekyltti ruuveilla tolppaan noin 2 metrin korkeuteen kuvan 2 mukaisesti.

2) Tuotekylttitarra

- Puhdista maalattu metalli- tai vaneripinta pölystä ja kosteudesta. Liimaa tarra kuvan 3 mukaisesti.
- Huom. Älä kiinnitä tarraa karheapintaiseen laminaattiin tai maalattuun puuhun.

Vår produktmärkning levereras på ett av följande sätt:

1) Produktskylt i metall

- Fäst skylten med de medföljande skruvarna

2) Självhäftande produktetikett

- Rengördenpulverlackerademetallytanellerlaminatytansåattdenblirfrifrånsmutsochfukt.Fästetikettenenligtfig.3.
- Obs! Fäst ej etiketten på detaljer med skrovlig yta eller på målat trä.

Product label is delivered by one of following ways:

1) Metal product label and screws

- Fasten the label with screws.

2) Label sticker

- Cleanthepaintedmetalorplywoodsurfacefromdirtandmoisture.Fastenthestickerasshowninthefigure3.
- Note. Do not attach the sticker to rough surfaced laminate or painted wood.

La plaque d'informations produit est livrée sous l'une de ces 3 formes :

1) Plaque métallique et vis

- Fixez la plaque à l'aide des vis.

2) Etiquette autocollante

- Avant de coller l'étiquette, nettoyez le composant métallique peint ou la plaque de contreplaqué, de toute saleté. La surface doit être sèche (voir image 3).
- Attention, ne pas coller l'étiquette sur une surface lamellé-collée irrégulière ou sur du bois peint.

Die Auslieferung des Produktaufklebers erfolgt auf eine dieser Arten:

1) Produkt-Schild aus Metall incl. Schrauben

- Die Befestigung des Schildes erfolgt mittels der Schrauben.

2) Aufkleber

- EntfernenSiezunächstSchmutzundFeuchtigkeitvomlackiertenMetallbzw.vonderHolzoberflächeundbringenSiedenAufkleber wie im Bild oben rechts beschrieben auf den gesäuberten Untergrund auf.
- Beachten Sie: Bringen Sie den Aufkleber nicht auf raues laminiertes oder lackiertes Holz an.