

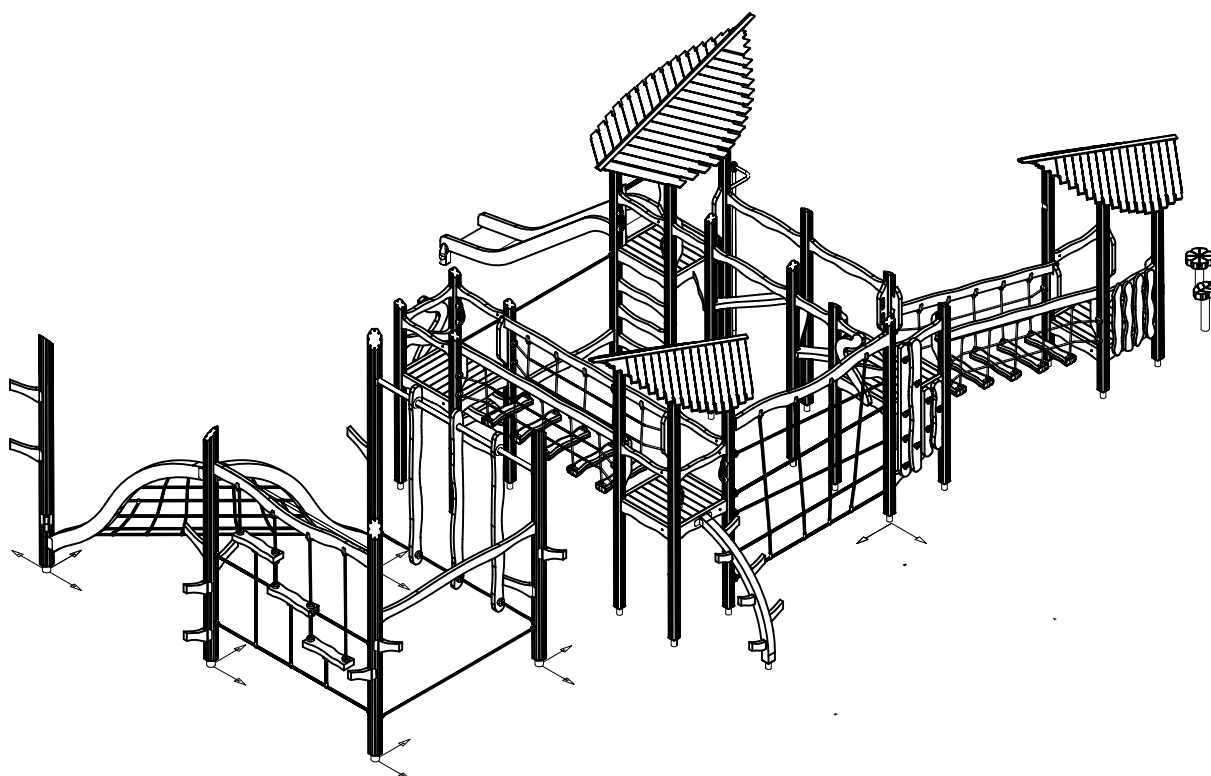
LAPPSET®

FINNO

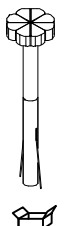

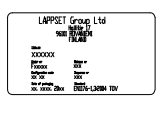
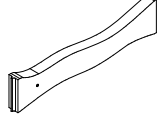
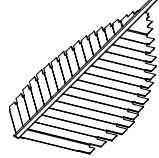
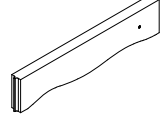
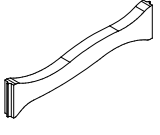





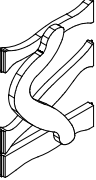
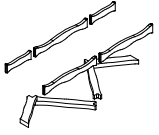

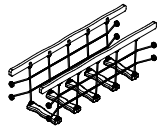
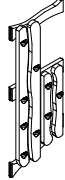
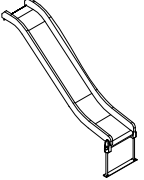
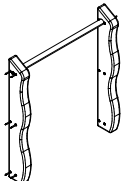


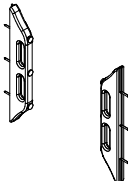
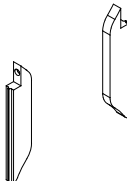

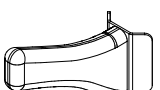

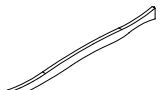

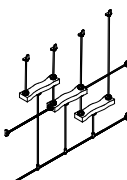
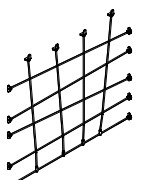
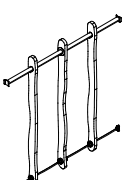
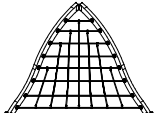


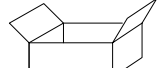
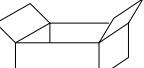
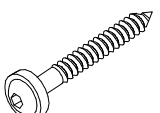
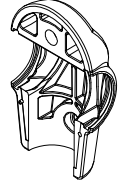

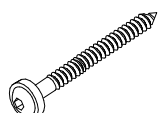

ASENNUSOHJE
MONTERINGSANSVISNING
INSTALLATION INSTRUCTION
AUFBAUANLEITUNG
NOTICE D'INSTALLATION

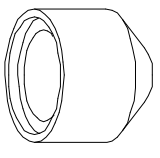
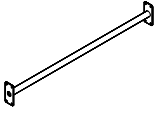
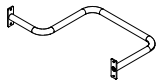

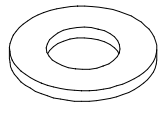
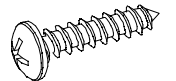
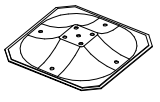
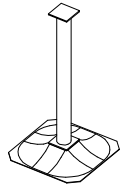

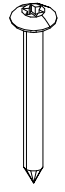
DATE: 7.3.2016

Q11281

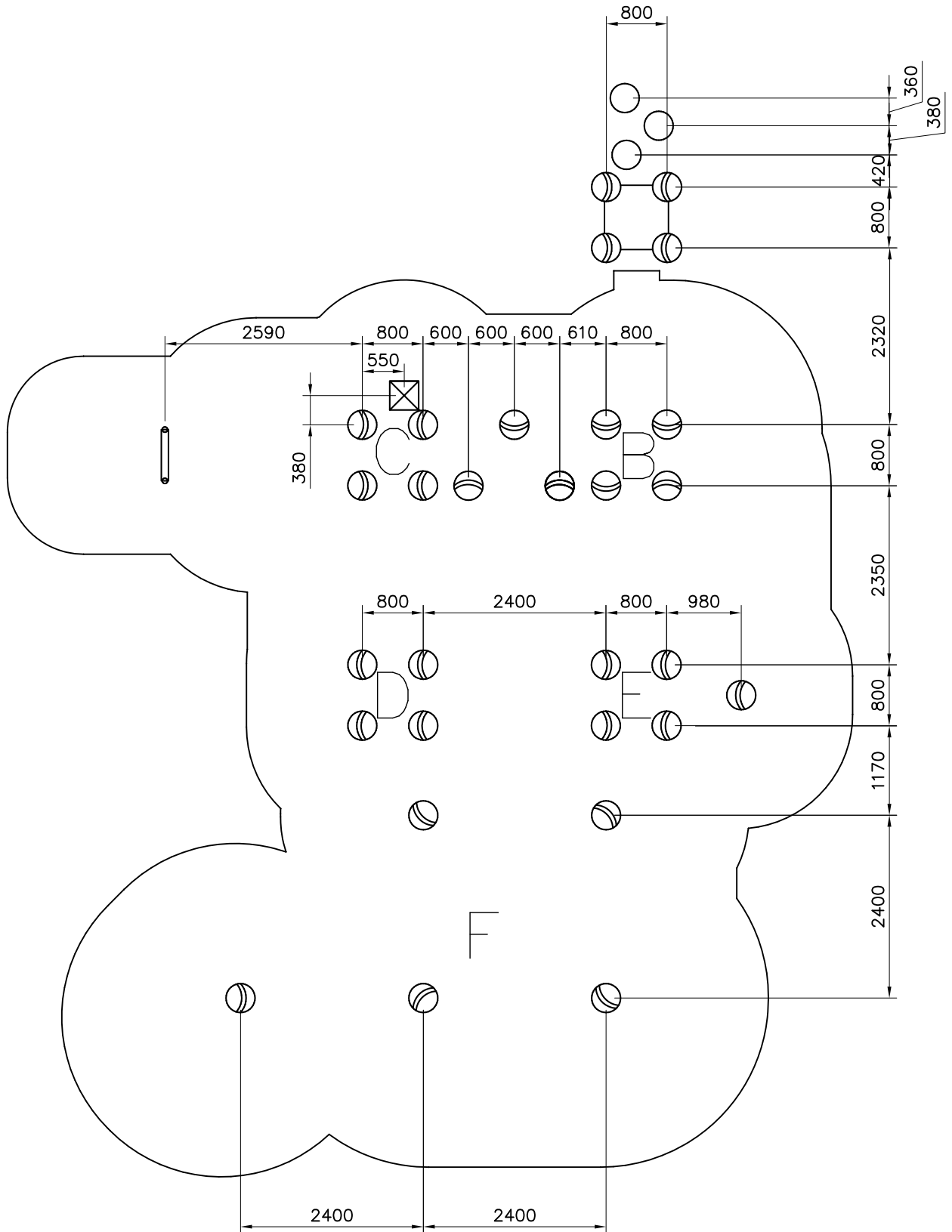
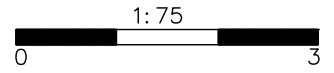


DATE: 11.1.2017

175560  PCS 2	175561  PCS 1	702286  PCS 2	705197  PCS 7	705203  PCS 3	705211  PCS 16
90x50	L=724				
705214  PCS 6	705219  PCS 7	705221  PCS 6	705230  PCS 1	705237  PCS 4	705239  PCS 4
L=724	L=2246	L=2446		L=3138	L=2846
705246  PCS 2	705247  PCS 1	705258  PCS 5	705262  PCS 2	705270  PCS 1	705308  PCS 1
705310  PCS 1	705368  PCS 1	705431  PCS 2	705506  PCS 3	705507  PCS 5	705511  PCS 6
		45x165x2280			
705789  PCS 12	705796  PCS 5	705804  PCS 2	705808  PCS 2	705917  PCS 1	705927  PCS 1
l=333	l=2900	45x145x2280	Ø16x2273		
705932  PCS 1	705951  PCS 1	706179  PCS 2	706181  PCS 2	706541  PCS 1	706542  PCS 1
		L=2246	L=2538		
900240  PCS 96	901902  PCS 2	901916  PCS 1		903093  PCS 128	903112  PCS 5
Ø8x70	30.7x60.9x100	L 650		Ø8x90	l=750

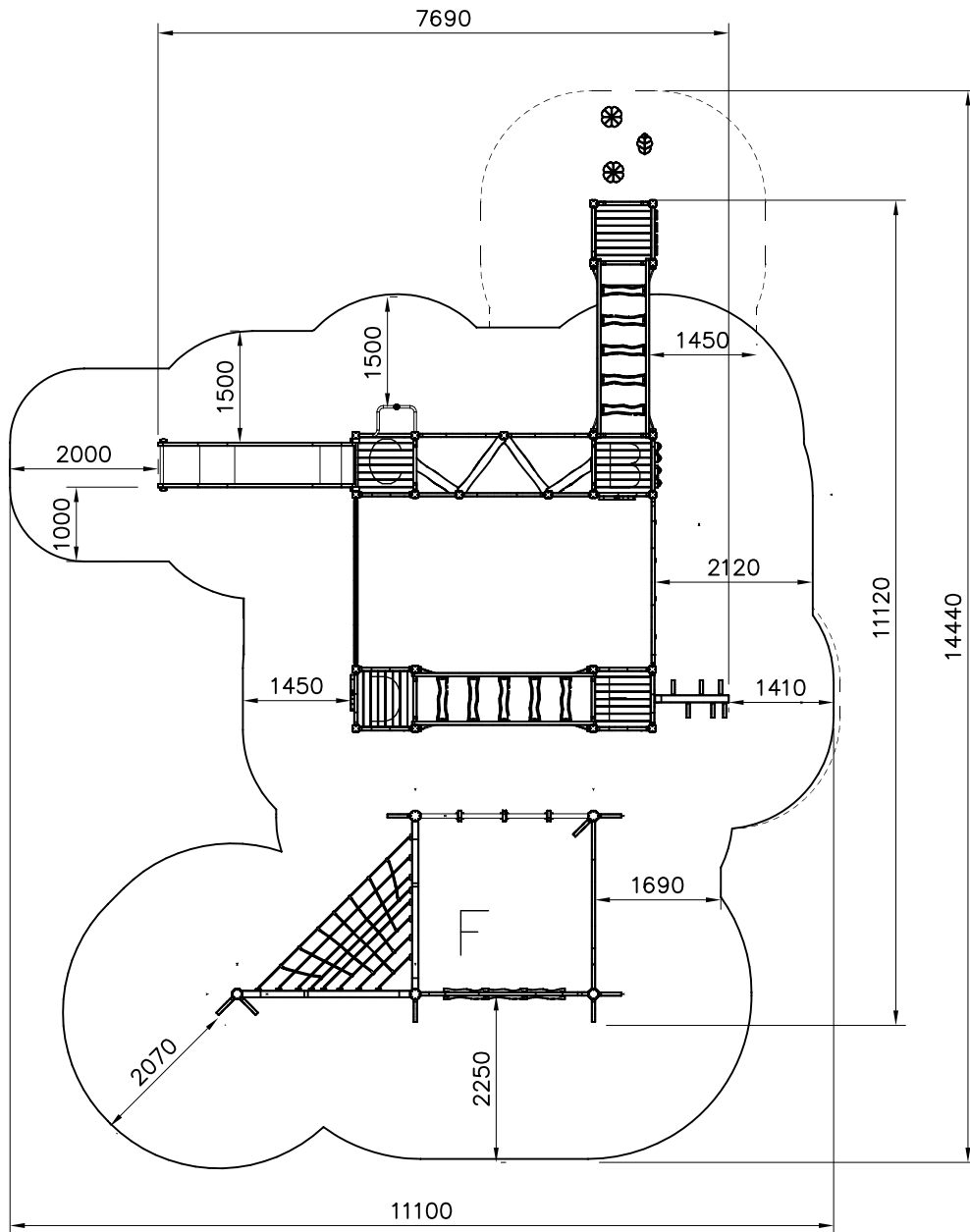
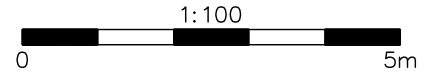
905104  M10	PCS 144	905838-216  L 1060	PCS 12	907695-216  L 2054	PCS 1	907698-216  L 2054	PCS 1	909256  Ø16/8.4	PCS 96	909506  Ø3.5x13	PCS 8
909519  50x380x380	PCS 1	909521  	PCS 26	980123  Ø7x60	PCS 96						
	PCS		PCS		PCS		PCS		PCS		PCS
	PCS		PCS		PCS		PCS		PCS		PCS
	PCS		PCS		PCS		PCS		PCS		PCS
	PCS		PCS		PCS		PCS		PCS		PCS
	PCS		PCS		PCS		PCS		PCS		PCS

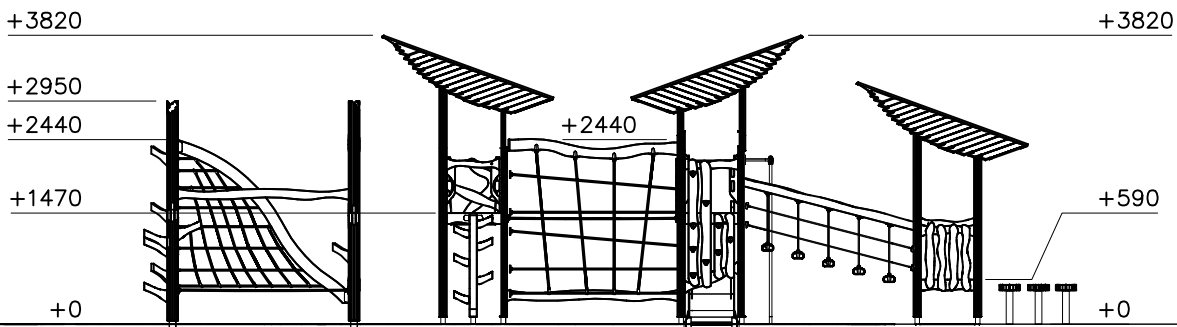
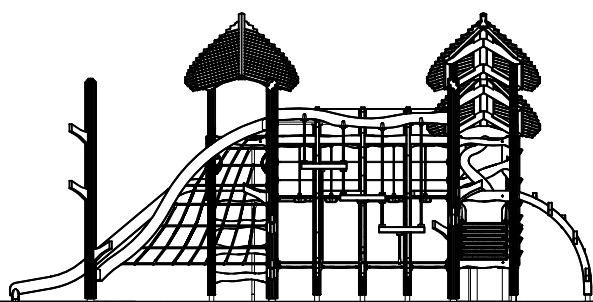
- EN/AS Impact Area 98.9 m²
- Falling Space 108.7 m²
Max Falling Height 2440 mm

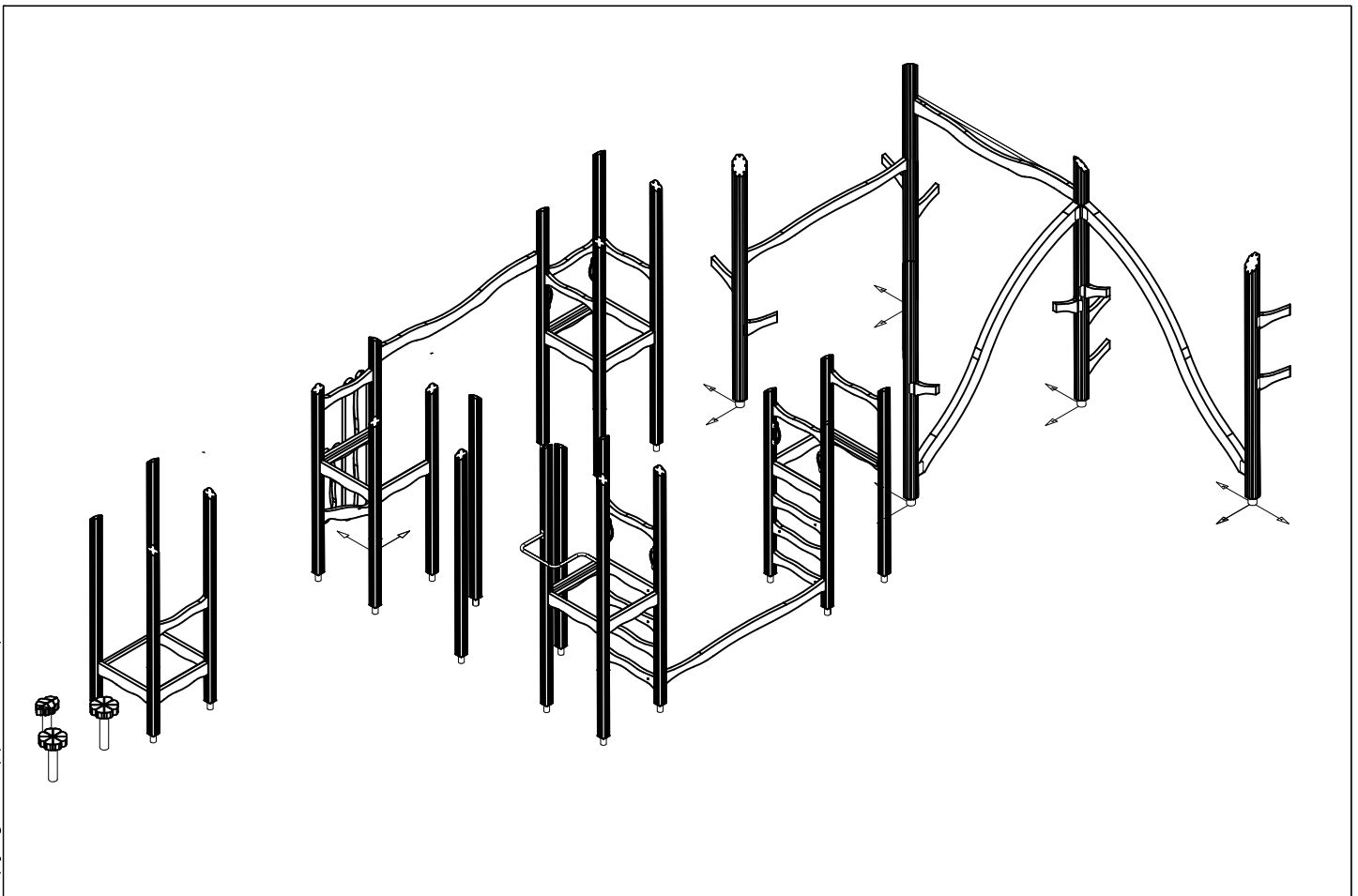
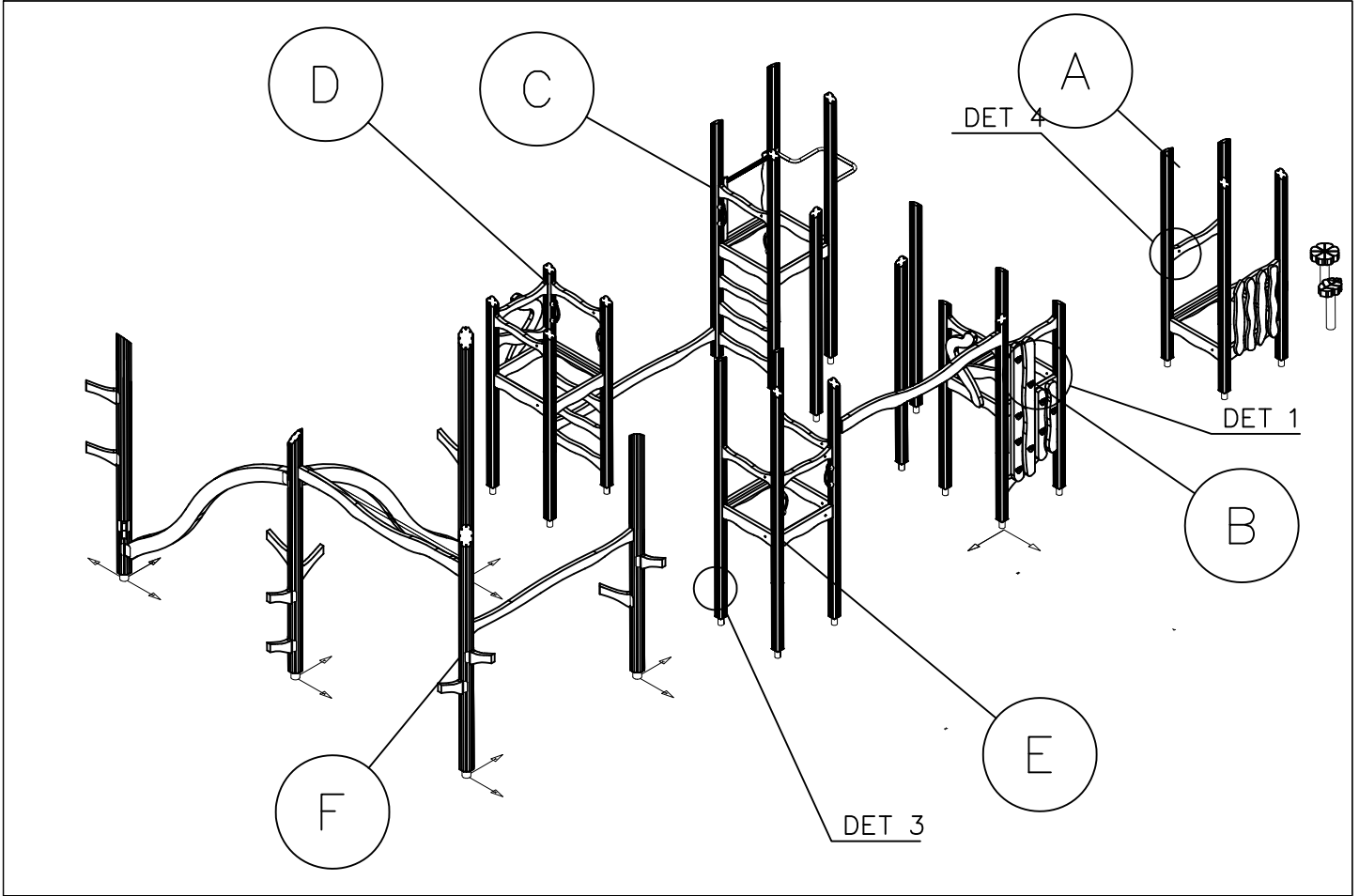


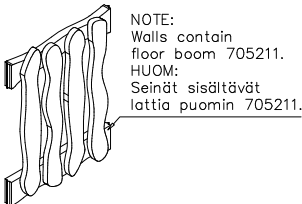
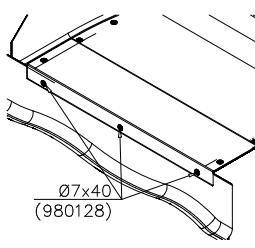
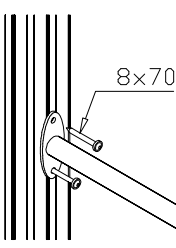
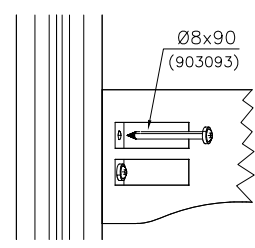
<p>M10 905104</p>	<p>100 S 600</p>	
	<p>S 600</p>	<p>Ø7x40 901879 Hox! Slide sheet gap Liukupelti rako.</p>
<p>M12x40 Ø24/13</p>	<p>Sand 0.2-2 mm/ Gravel 2-8 mm Concrete 500x500x200 150 S 600</p>	<p>M10 905104 903112</p>

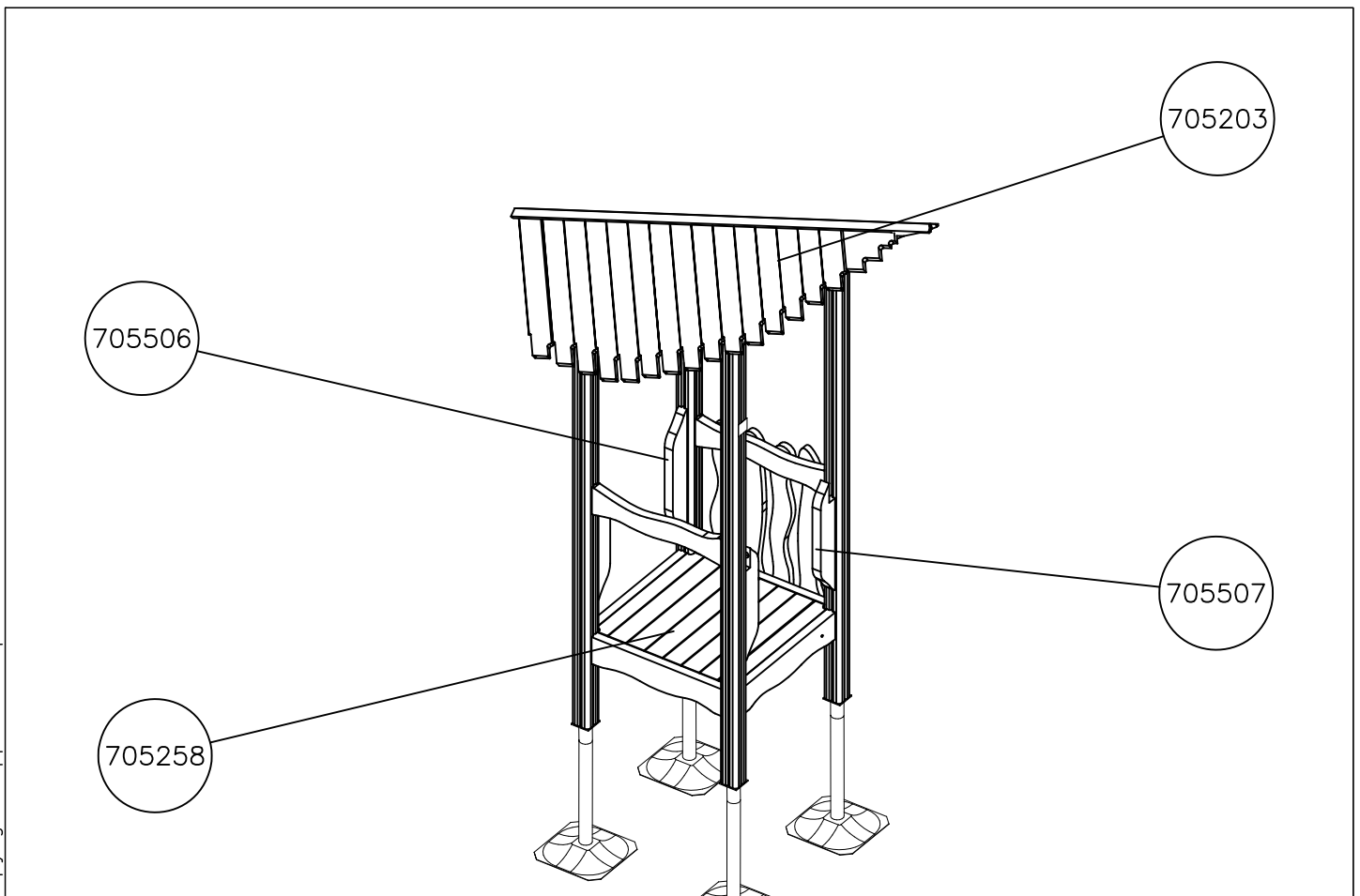
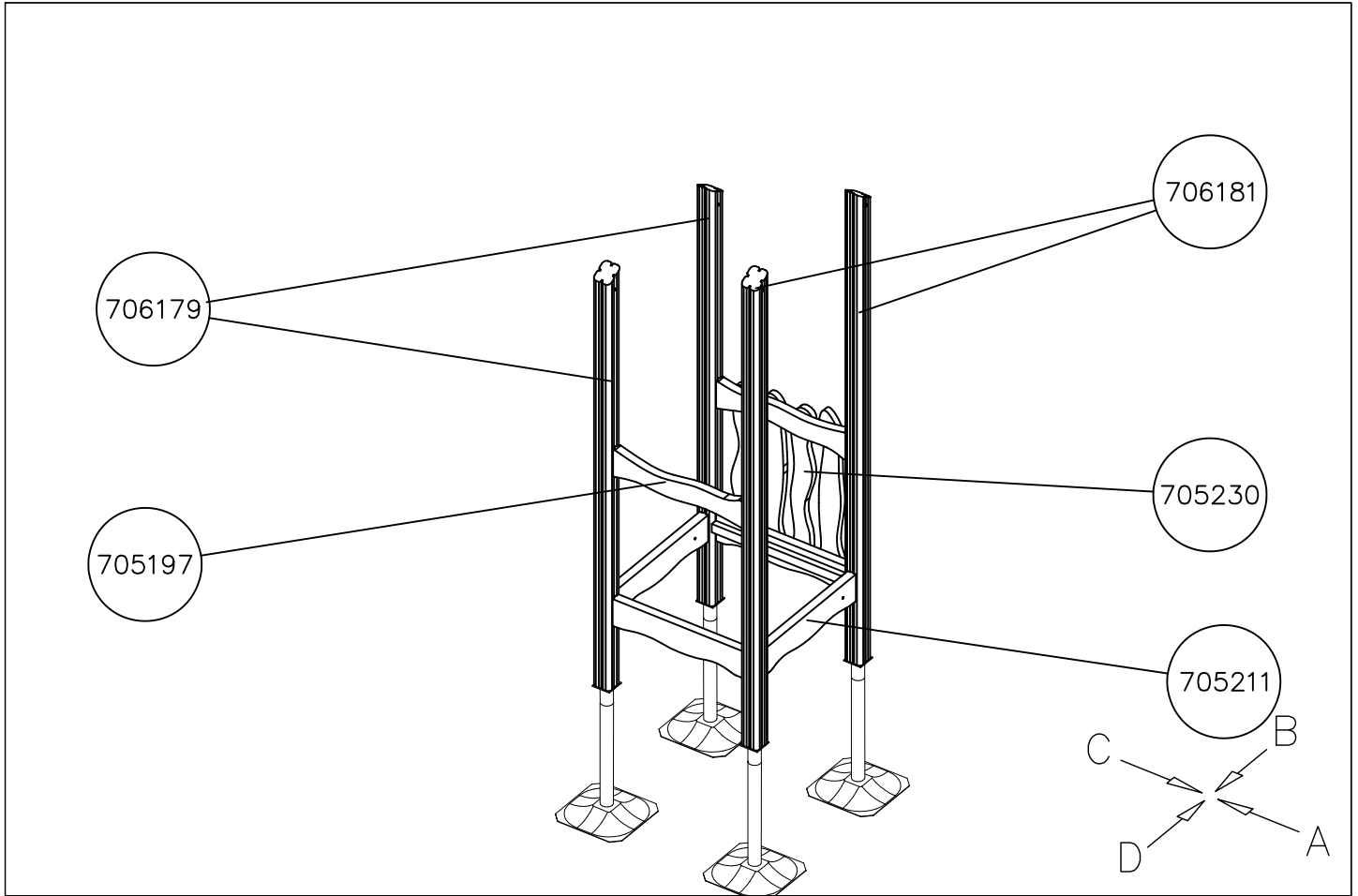
- EN/AS Impact Area 98.9 m²
- - - Falling Space 108.7 m²
Max Falling Height 2440 mm







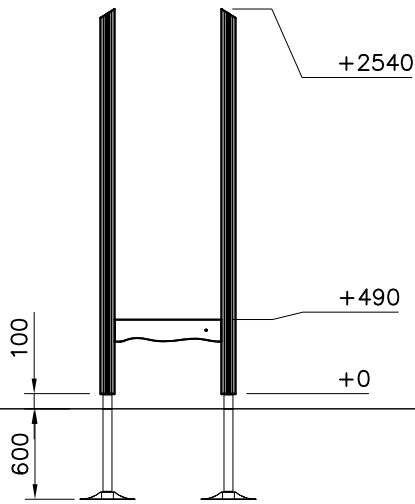
<p>DET 1</p>  <p>NOTE: Walls contain floor boom 705211. HUOM: Seinät sisältyvät lattia puomin 705211.</p>	<p>DET 2</p>  <p>Ø7x40 (980128)</p>	<p>DET 3</p>  <p>8x70</p>	<p>DET 4</p>  <p>Ø8x90 (903093)</p>



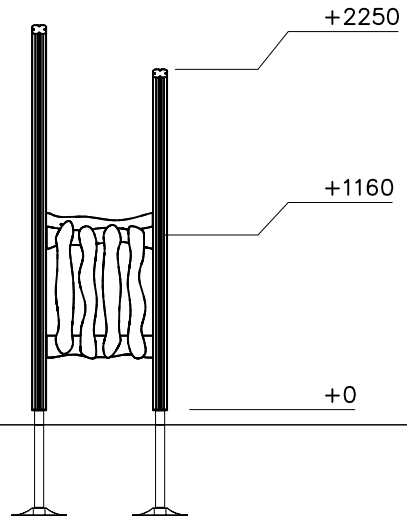
DATE: 7.3.2016

1:50

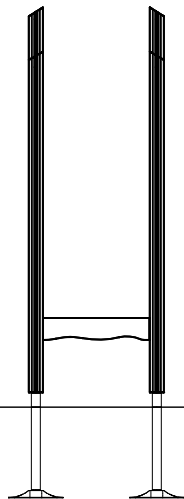
(A)



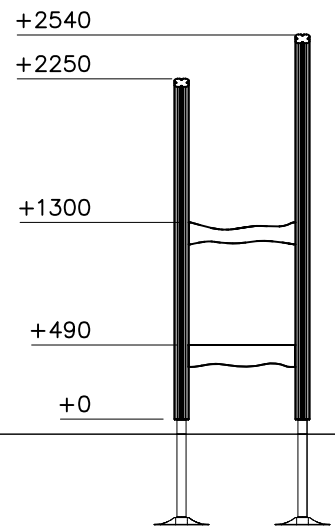
(B)

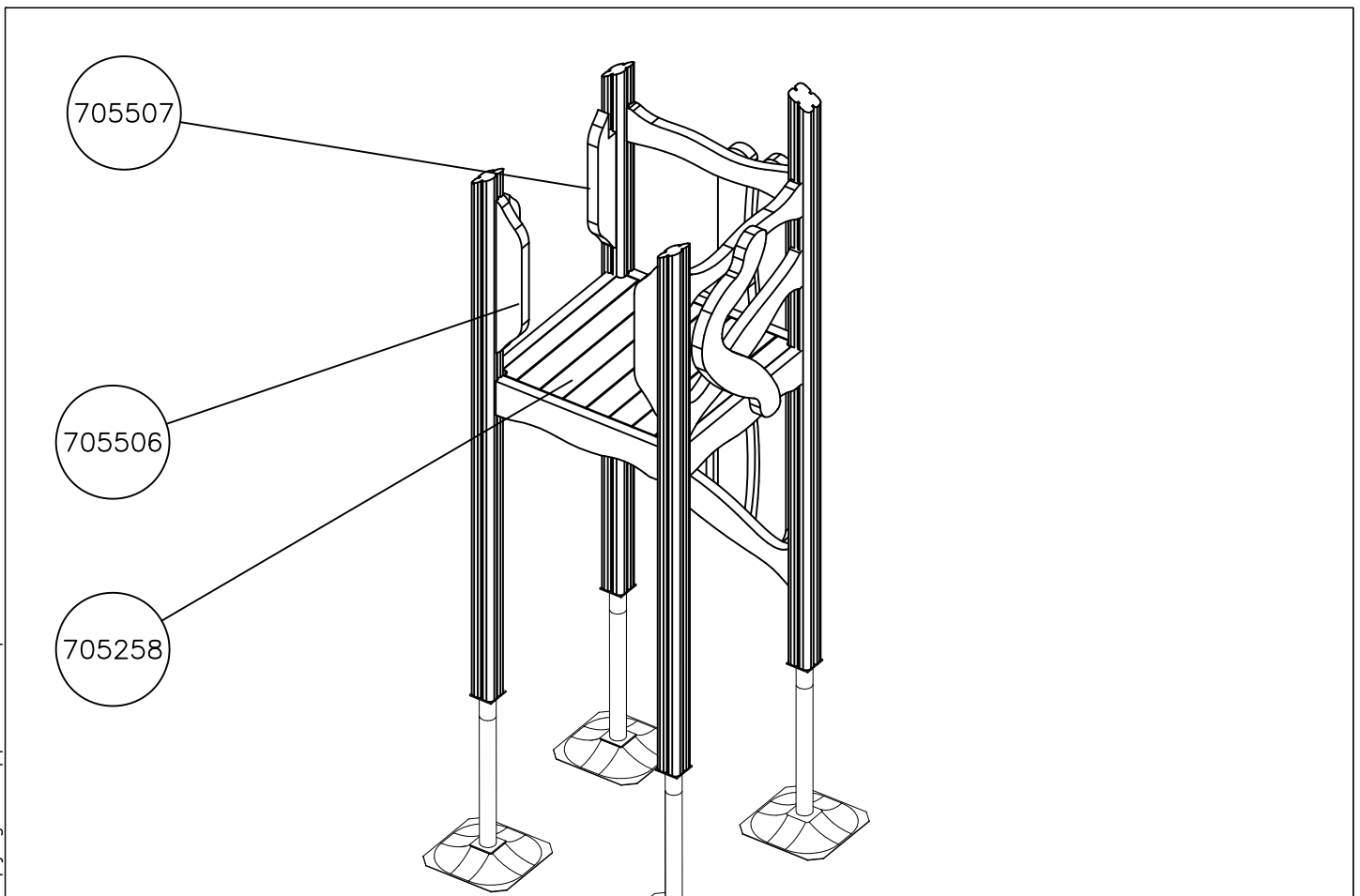
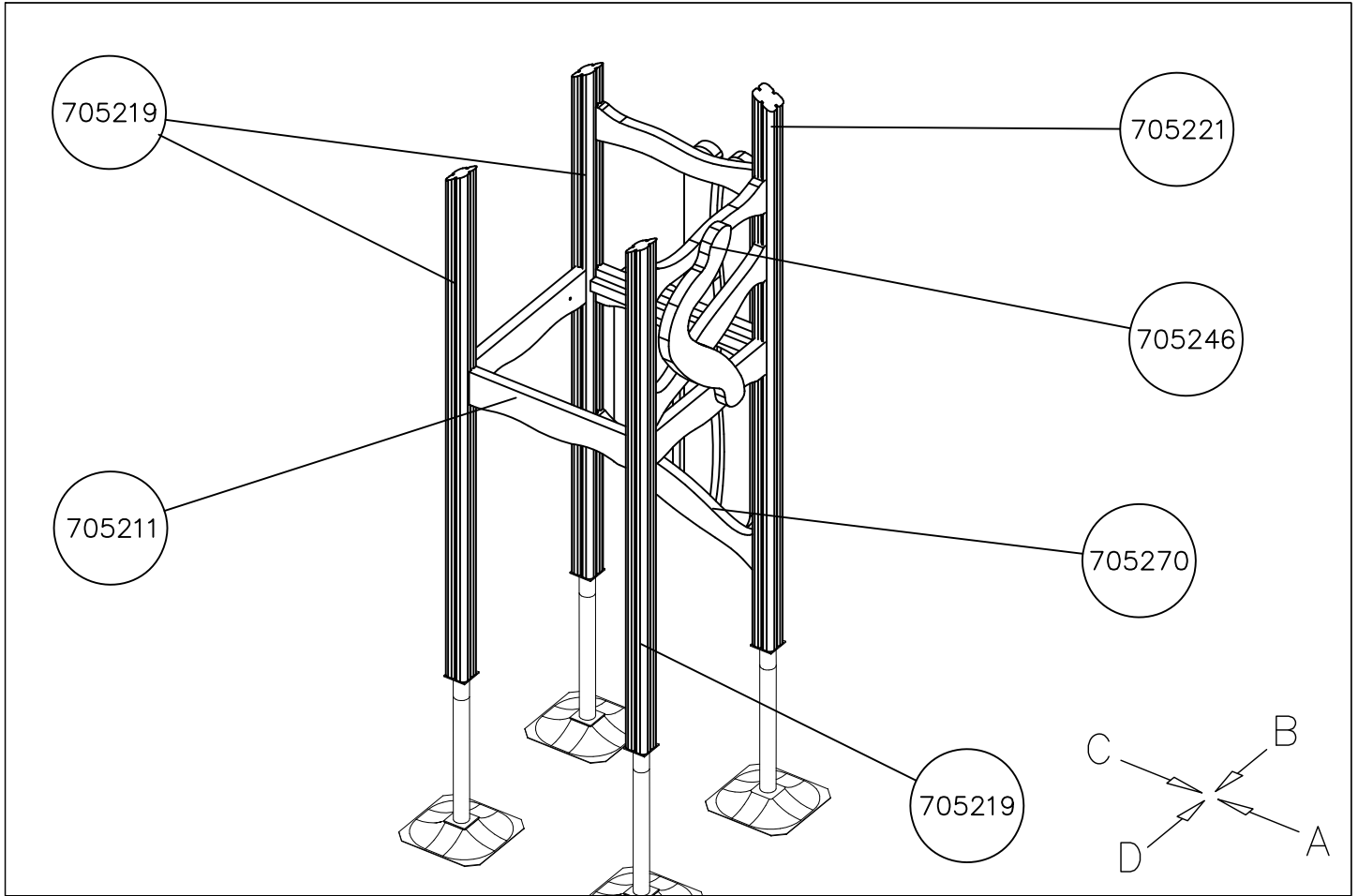


(C)



(D)

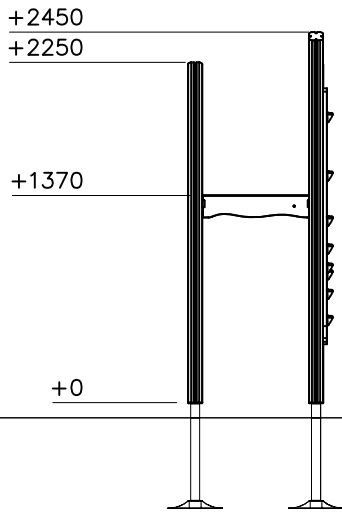




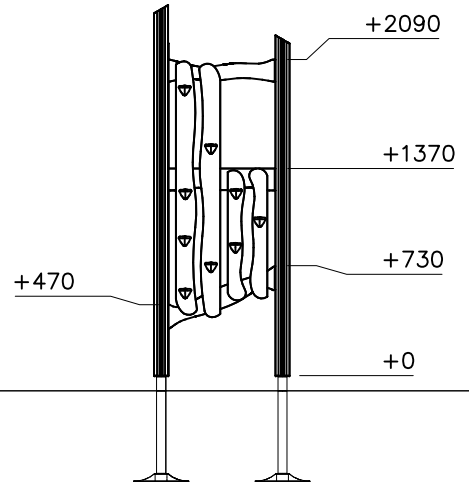
DATE: 7.3.2016

1:50

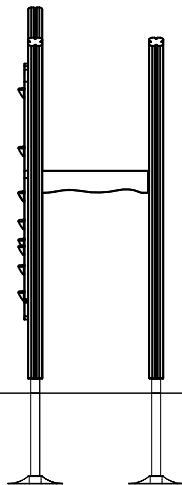
(A)



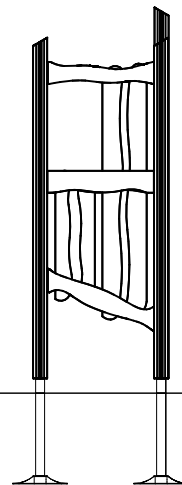
(B)

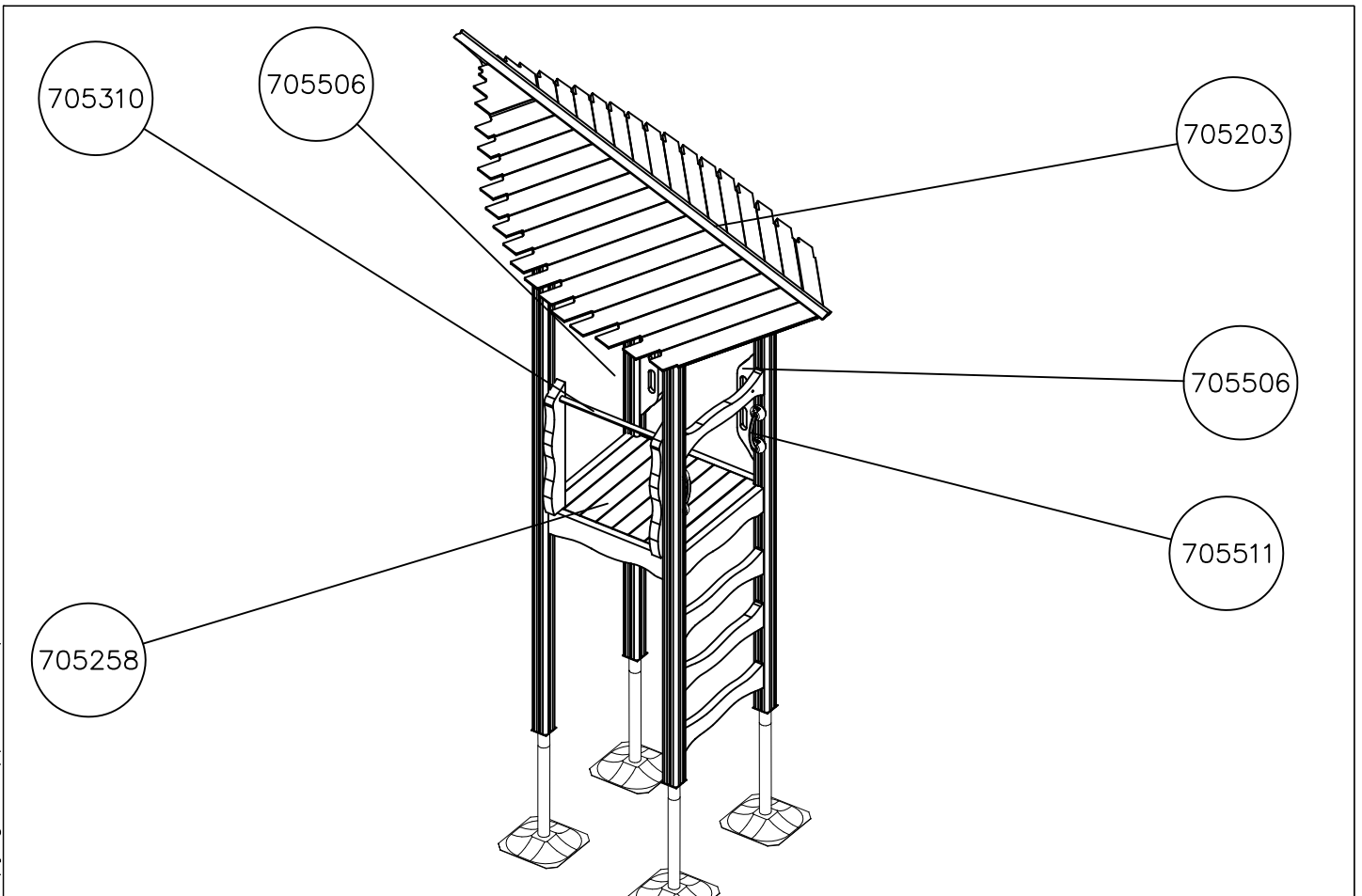
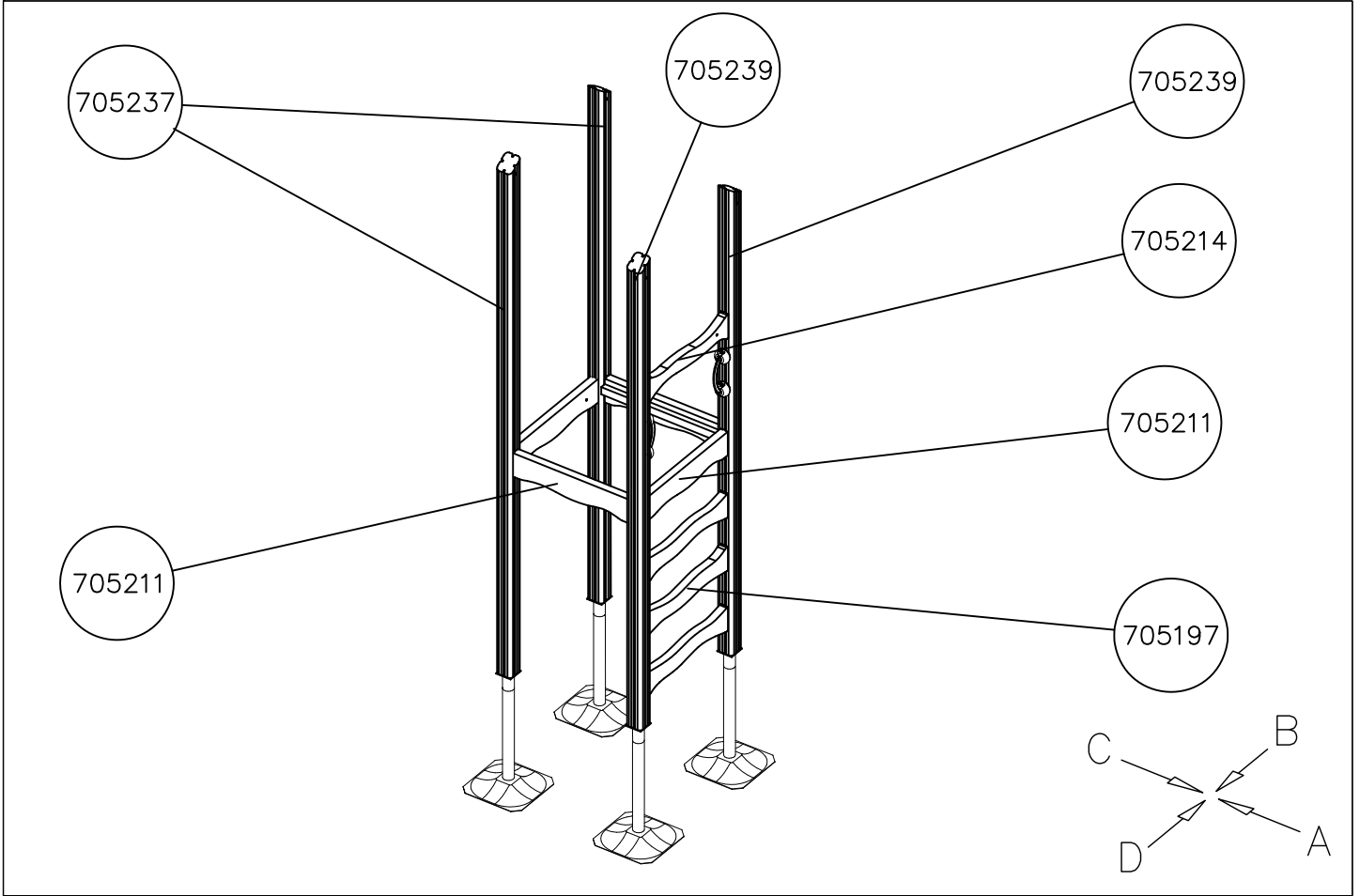


(C)



(D)

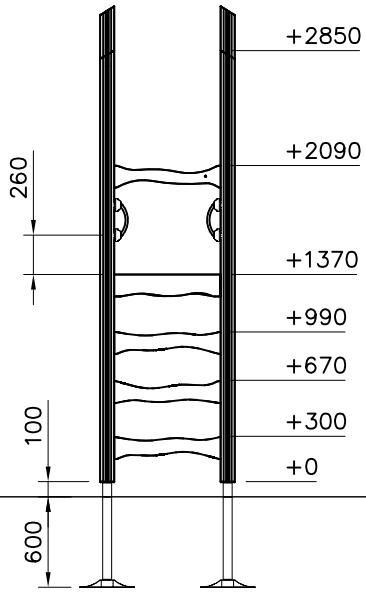




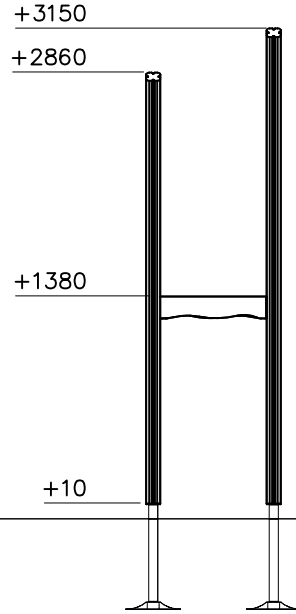
DATE: 7.3.2016

1:50

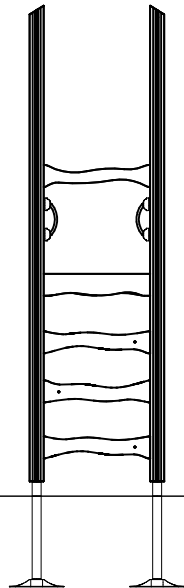
(A)



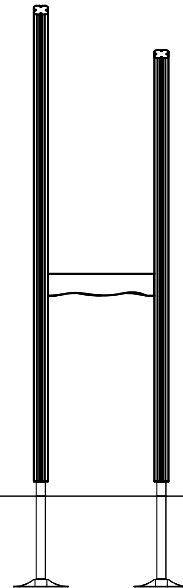
(B)

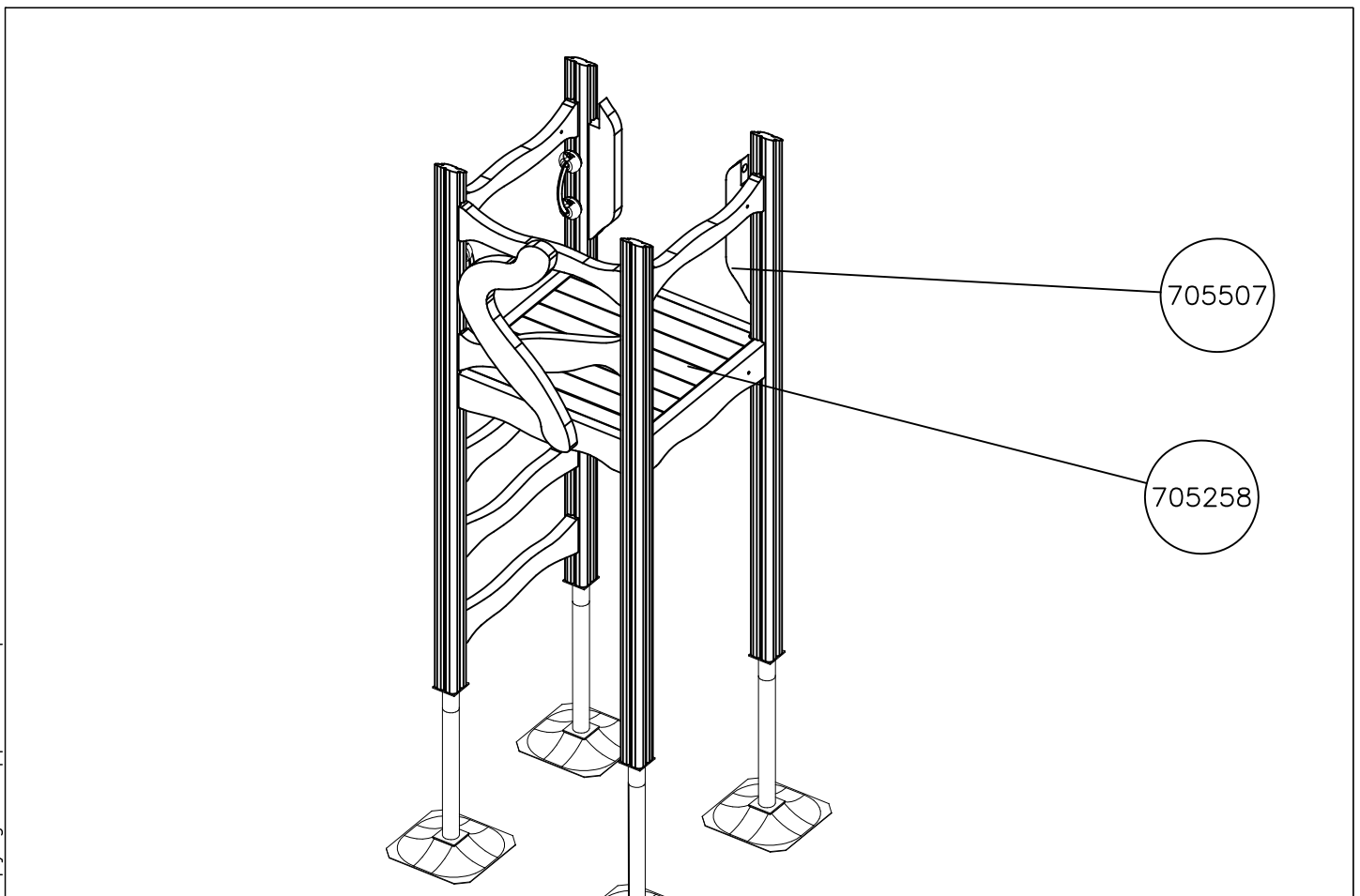
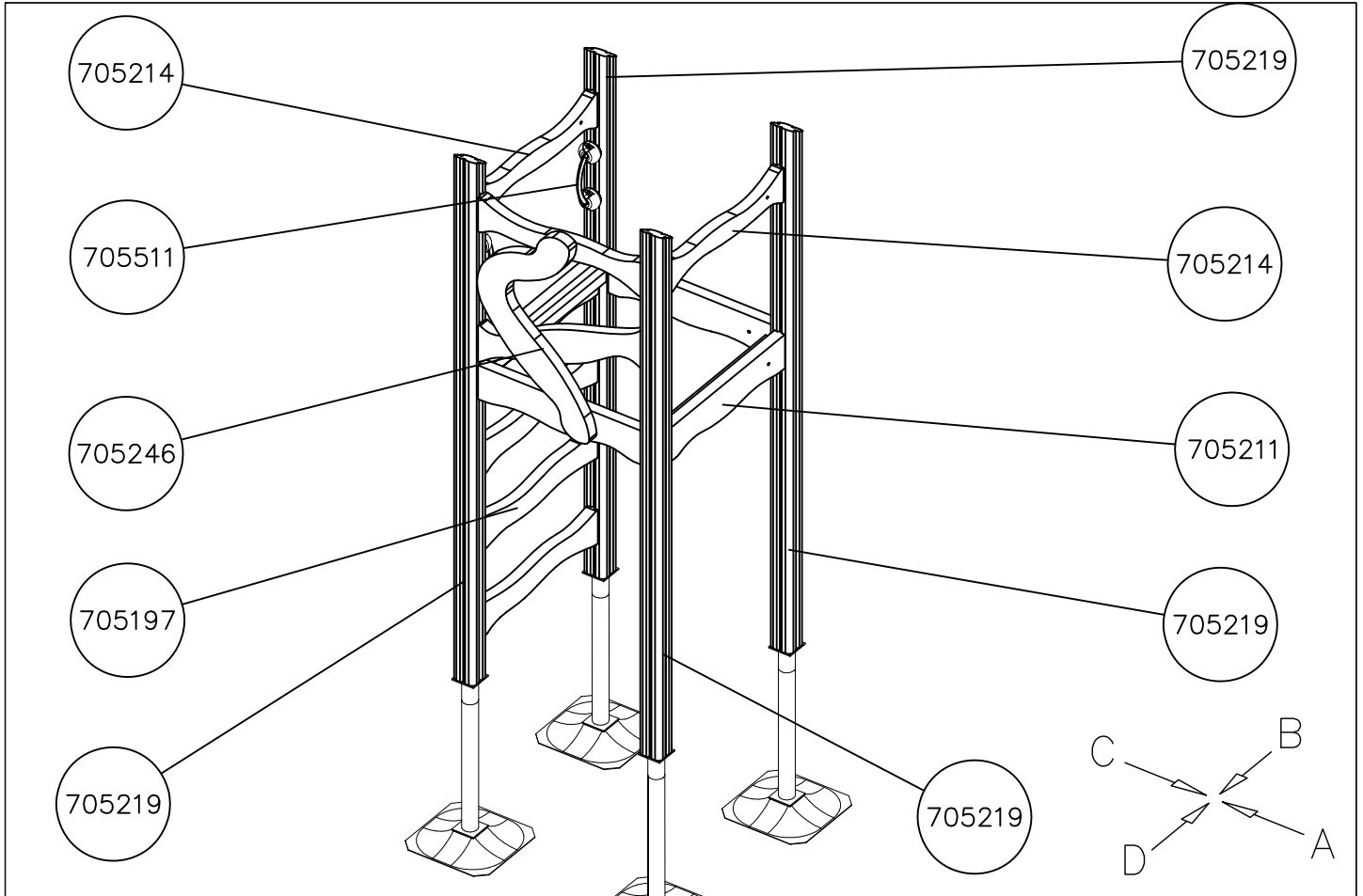


(C)



(D)

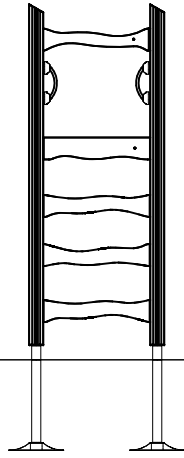




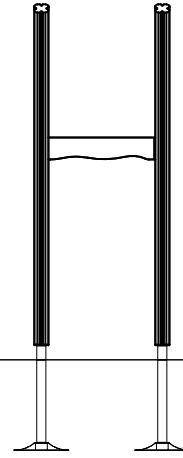
DATE: 7.3.2016

1:50

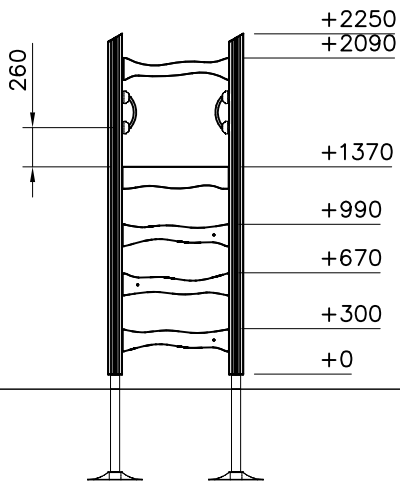
(A)



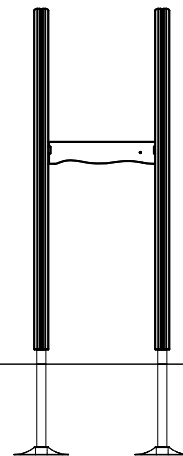
(B)

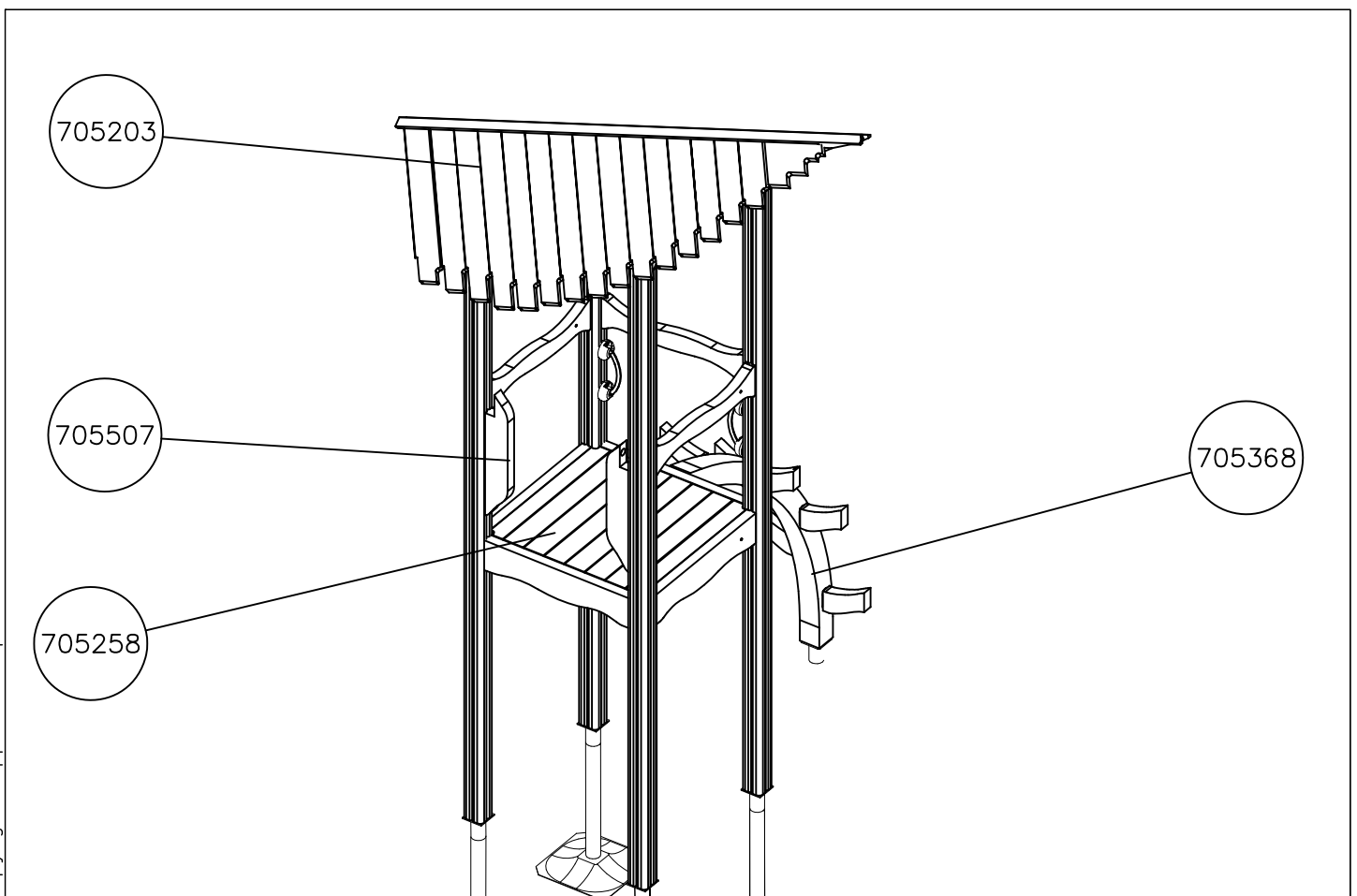
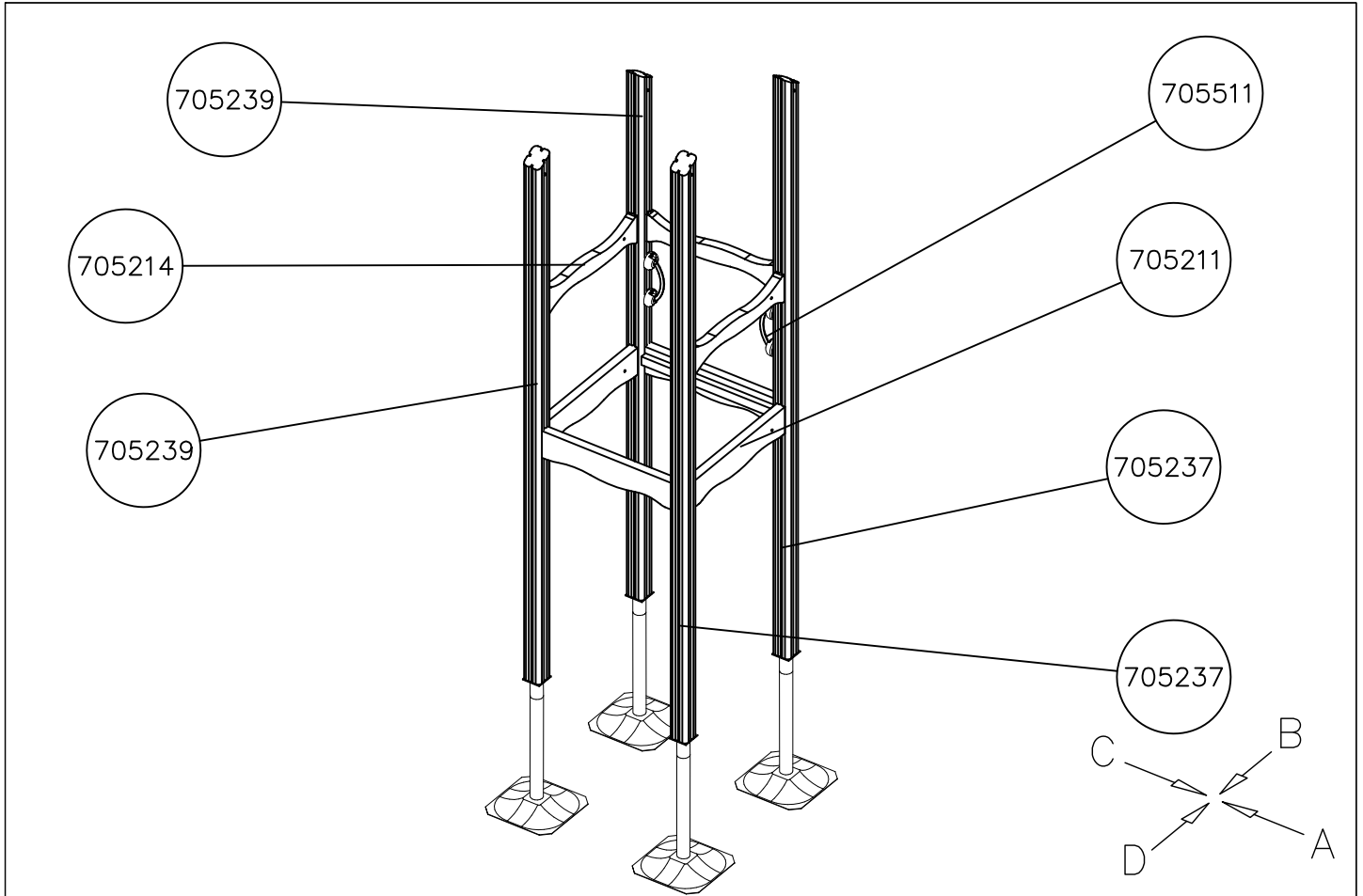


(C)



(D)

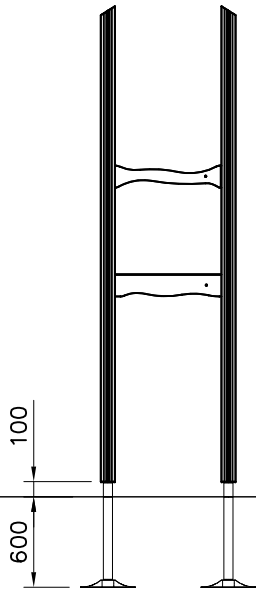




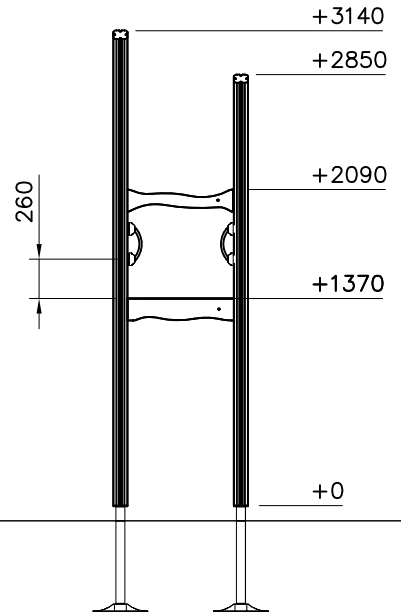
DATE: 7.3.2016

1:50

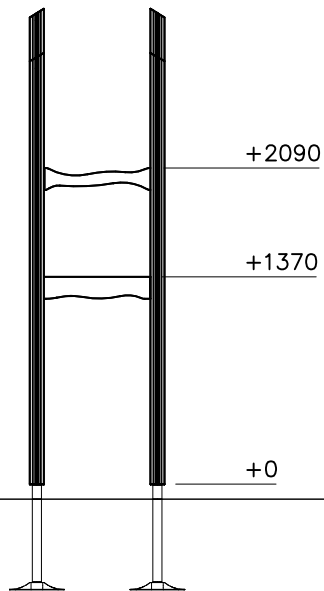
(A)



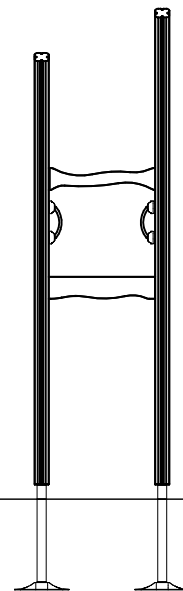
(B)



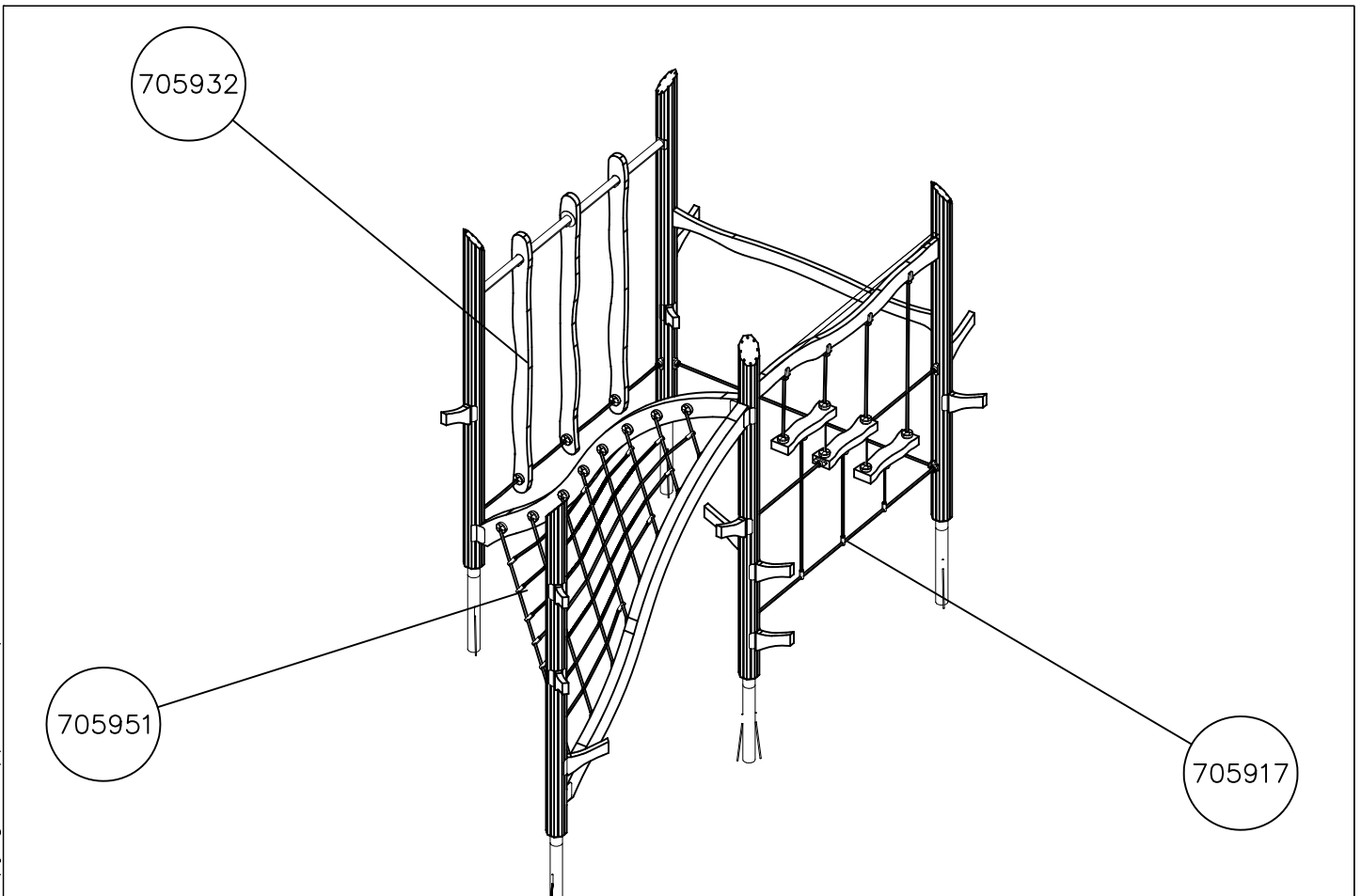
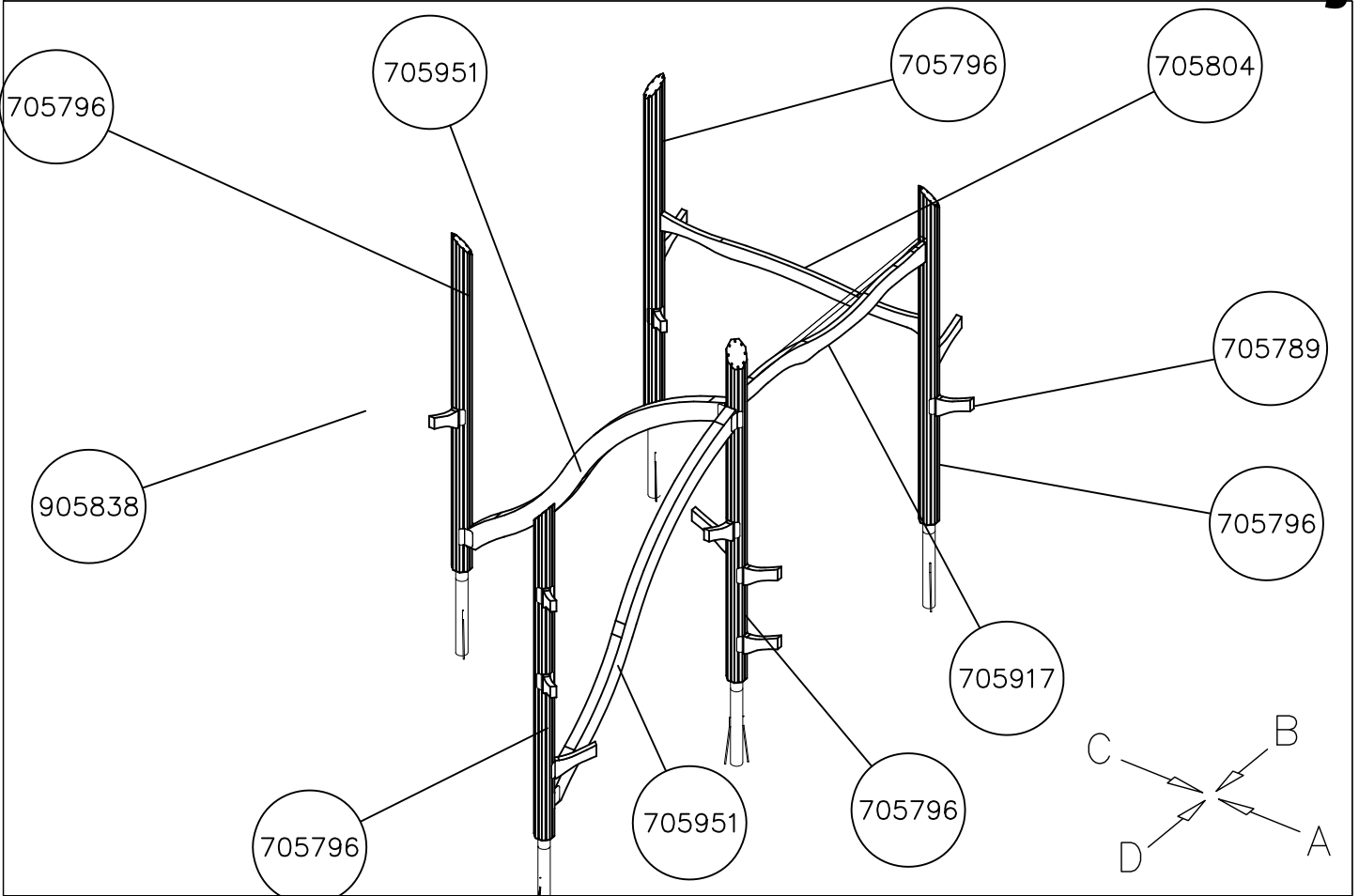
(C)



(D)



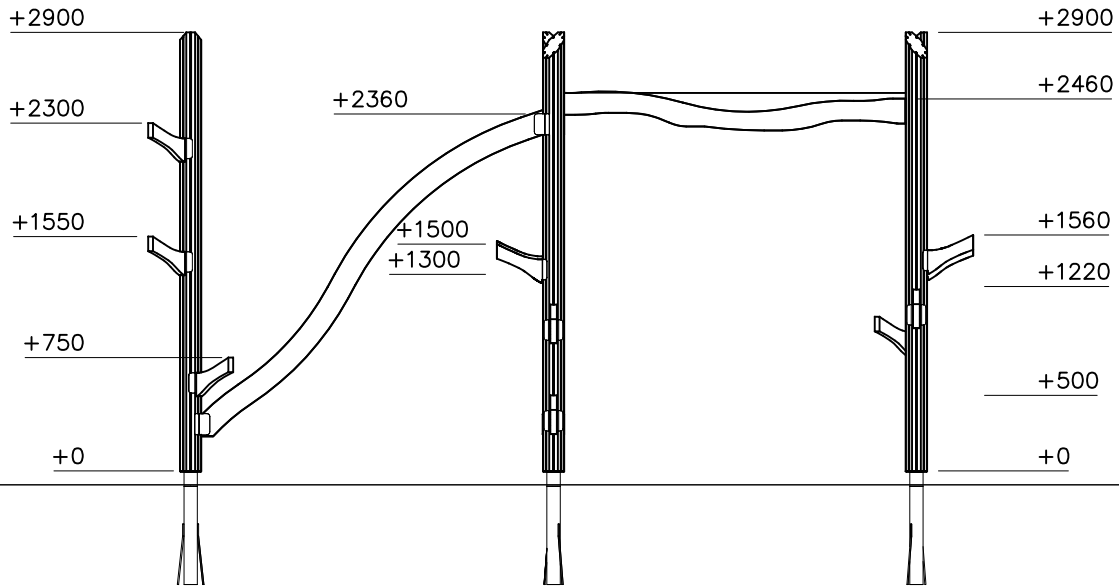
DATE: 7.3.2016



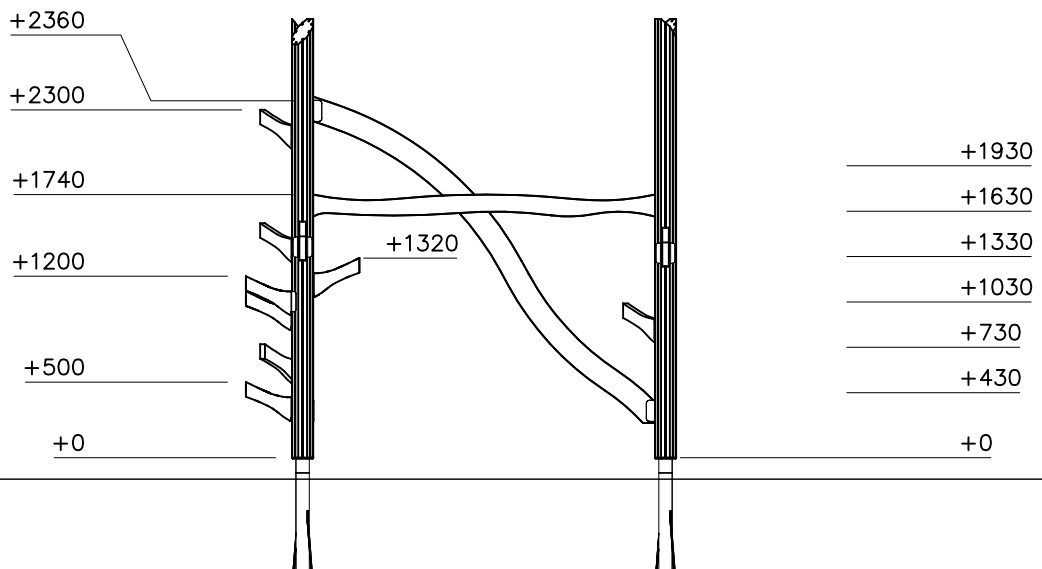
DATE: 7.3.2016

1:50

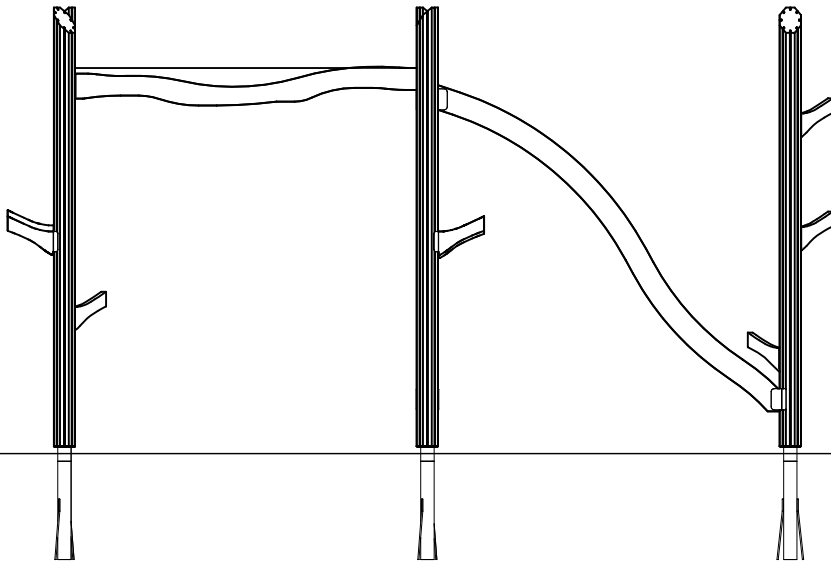
(A)



(B)



(C)



(D)

