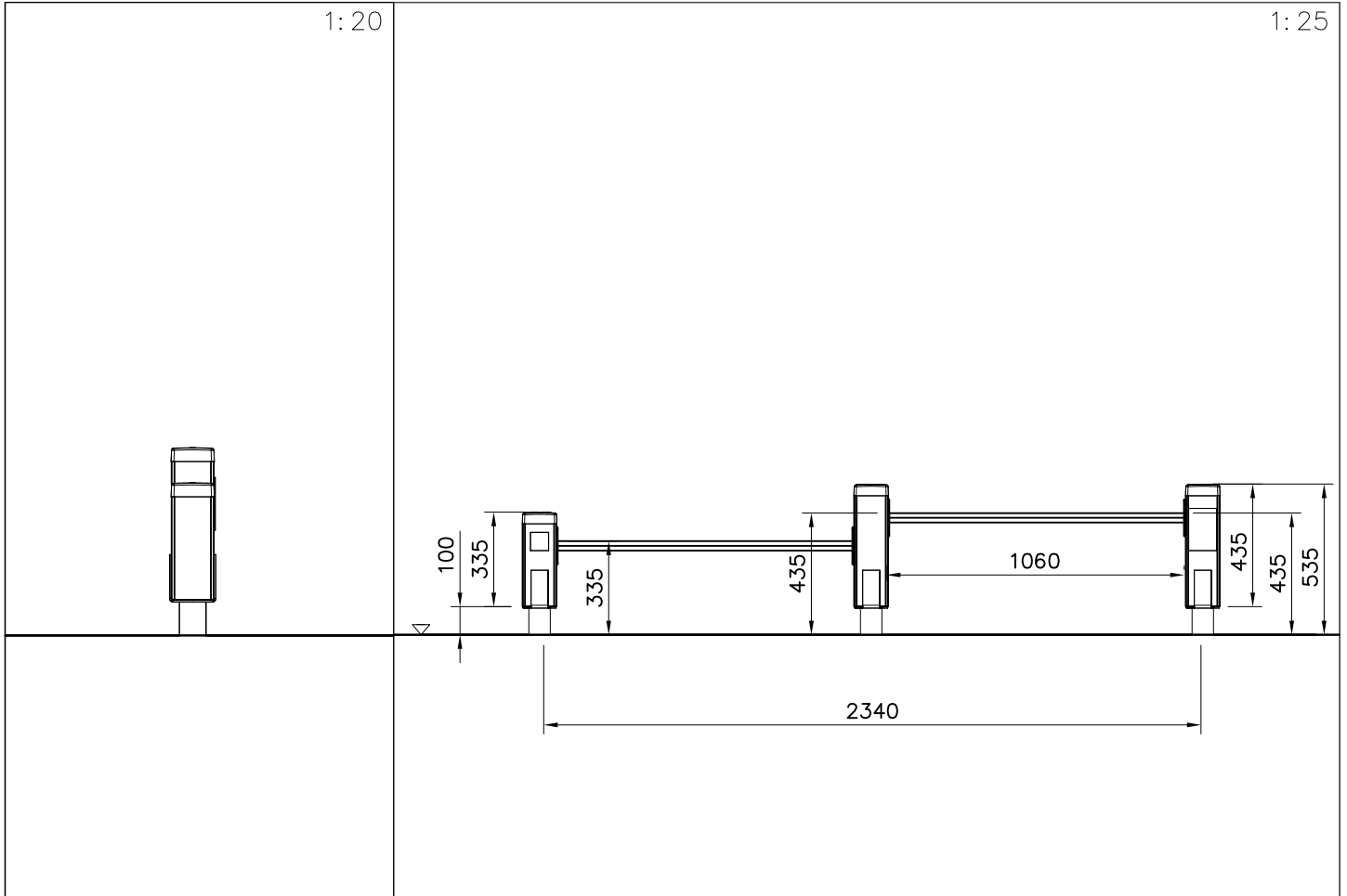
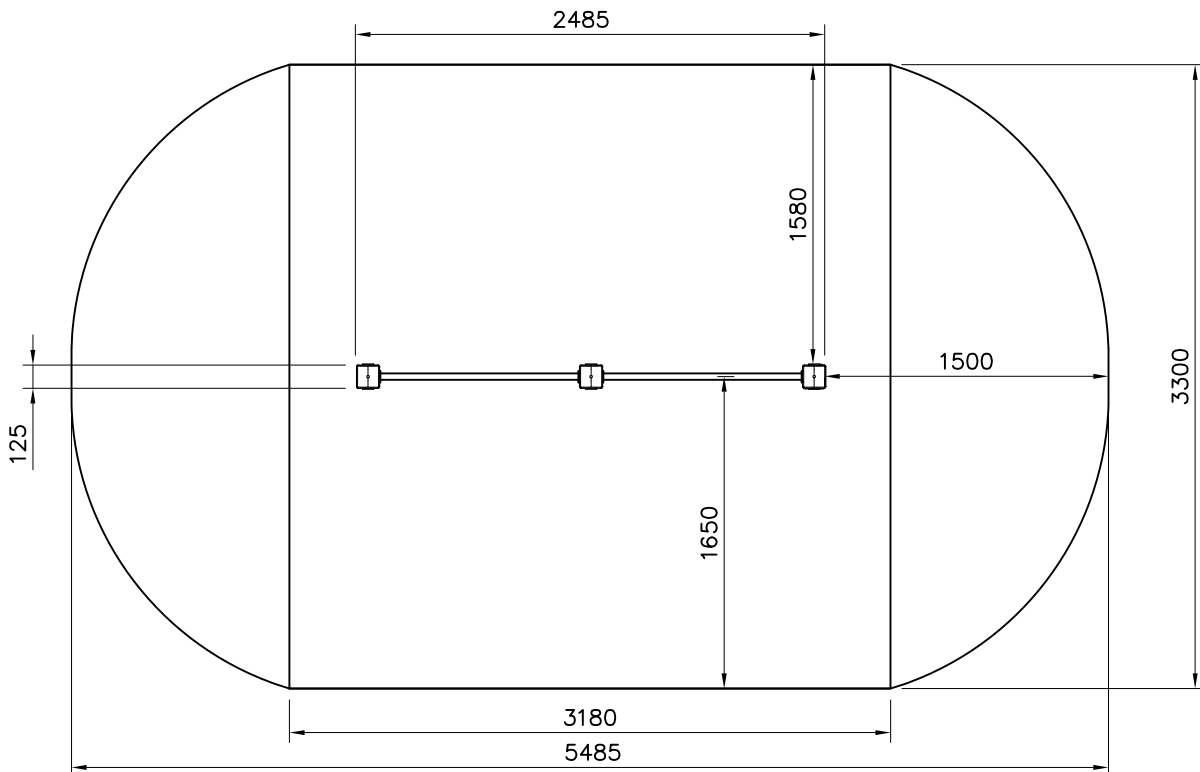


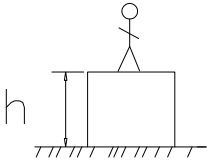


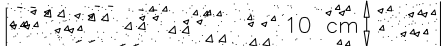
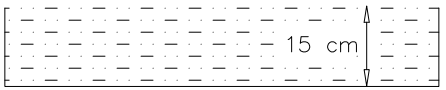
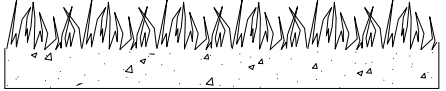
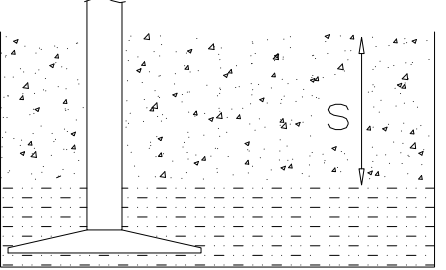
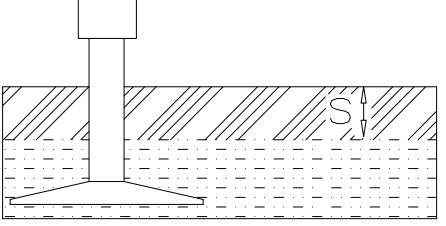
①	706025	PCS	②	705348	PCS
		1		118x118x300	1
③	705349	PCS	④	980109	PCS
		2		Ø4x30	6
	118x118x400				
⑤	980123	PCS	⑥	905104	PCS
		28		M10	12
	Ø7x60				
⑦	905761	PCS	⑧	905830	PCS
		3		123x123x40	3
	120x120x700				
⑨	905838-216	PCS	⑩	980104	PCS
		2		Ø5x90	3
	L=1060				
⑪	909256	PCS	⑫	702286	PCS
		28		90x50	1
	Ø16/8.4				
⑬	902487	PCS	⑭	909506	PCS
		1		Ø3.5x13	4
	65x65x0.5				
		PCS			PCS



Area of Movement 16.2 m<sup>2</sup>  
Training Space 10.5m<sup>2</sup>  
Max Falling Height 435 mm

1: 40



		
<p><b>h &lt; 1000</b></p>	<p>Totally hard surfaces or materials with very limited impact attenuating properties.</p> <p>Case by case risk assessment is needed including e.g. evaluation whether there is forced movement, what is the intended exercise and where will the product be installed.</p>	<p>Totally hard surfaces. E.g. concrete or asphalt</p>  <p>Materials with very limited impact attenuating properties. E.g. wood</p> 
<p><b>h &lt; 1200</b></p>	<p>Materials with significant impact attenuating properties.</p>	<p>fine gravel 0–8 mm</p>  <p>Unsorted sand/ topsoil</p> 
<p><b>h &lt; 1500</b></p>	<p>Lawn</p> 	
<p><b>h &lt; 3000</b></p>	<p>Loose fill material</p> <p>E.g. sand/gravel 0,25...8 mm D60/D10&lt;3,0 Woodchips 5...30 mm bark 20...80 mm</p>	 <p><math>\underline{S}</math>                      <math>\underline{h}</math></p> <p>30 cm                      &lt; 2,0 m 40 cm                      &lt; 3,0 m</p>
<p>Syntetic granulates</p> <p><math>\underline{S}</math>                      <math>\underline{h}</math></p> <p>40 mm    ~ &gt; 1,2...1,3 m 50 mm    ~ &gt; 1,5...1,7 m 60 mm    ~ &gt; 1,8...2,0 m 70 mm    ~ &gt; 2,1...2,5 m</p> <p>Note. For accurate values, see manufacturer's instructions.</p>		



**Tuotekyltti tulee tuotteen mukana yhdellä seuraavista tavoista:**

**1) Metallinen tuotekyltti ja kiinnitysruuvit**

- Kiinnitä tuotekyltti ruuveilla tolppaan noin 2 metrin korkeuteen kuvan 1 mukaisesti.

**2) Tuotekylttitarra**

- Puhdista maalattu metalli- tai vaneripinta pölystä ja kosteudesta. Liimaa tarra kuvan 2 mukaisesti.
- Huom. Älä kiinnitä tarraa karheapintaiseen laminaattiin tai maalattuun puuhun.

**Vår produktmärkning levereras på ett av följande sätt:**

**1) Produktskylt i metall**

- Fäst skylten med de medföljande skruvarna

**2) Självhäftande produktetikett**

- Rengör den pulverlackerade metallytan eller laminatyten så att den blir fri från smuts och fukt. Fäst etiketten enligt fig. 2.
- Obs! Fäst ej etiketten på detaljer med skrovlig yta eller på målat trä.

**Product label is delivered by one of following ways:**

**1) Metal product label and screws**

- Fasten the label with screws.

**2) Label sticker**

- Clean the painted metal or plywood surface from dirt and moisture. Fasten the sticker as shown in the figure 2.
- Note. Do not attach the sticker to rough surfaced laminate or painted wood.

**La plaque d'informations produit est livrée sous l'une de ces 3 formes :**

**1) Plaque métallique et vis**

- Fixez la plaque à l'aide des vis.

**2) Etiquette autocollante**

- Avant de coller l'étiquette, nettoyez le composant métallique peint ou la plaque de contreplaqué, de toute saleté. La surface doit être sèche (voir image 2).
- Attention, ne pas coller l'étiquette sur une surface lamellé-collée irrégulière ou sur du bois peint.

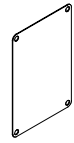

**Die Auslieferung des Produktaufklebers erfolgt auf eine dieser Arten:**

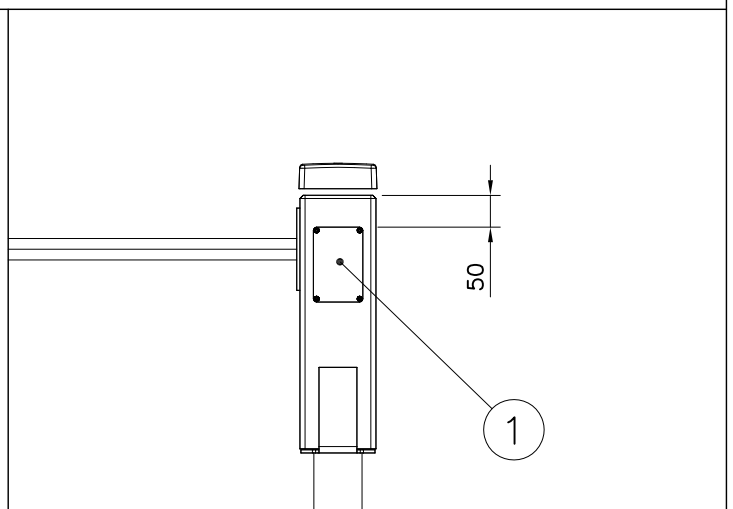
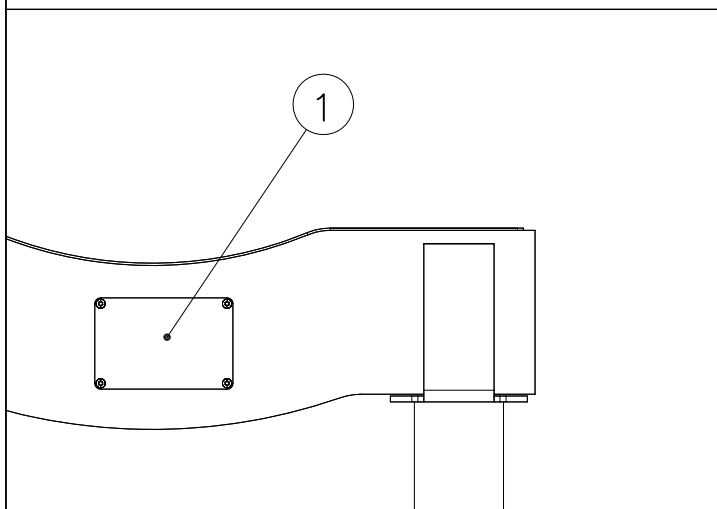
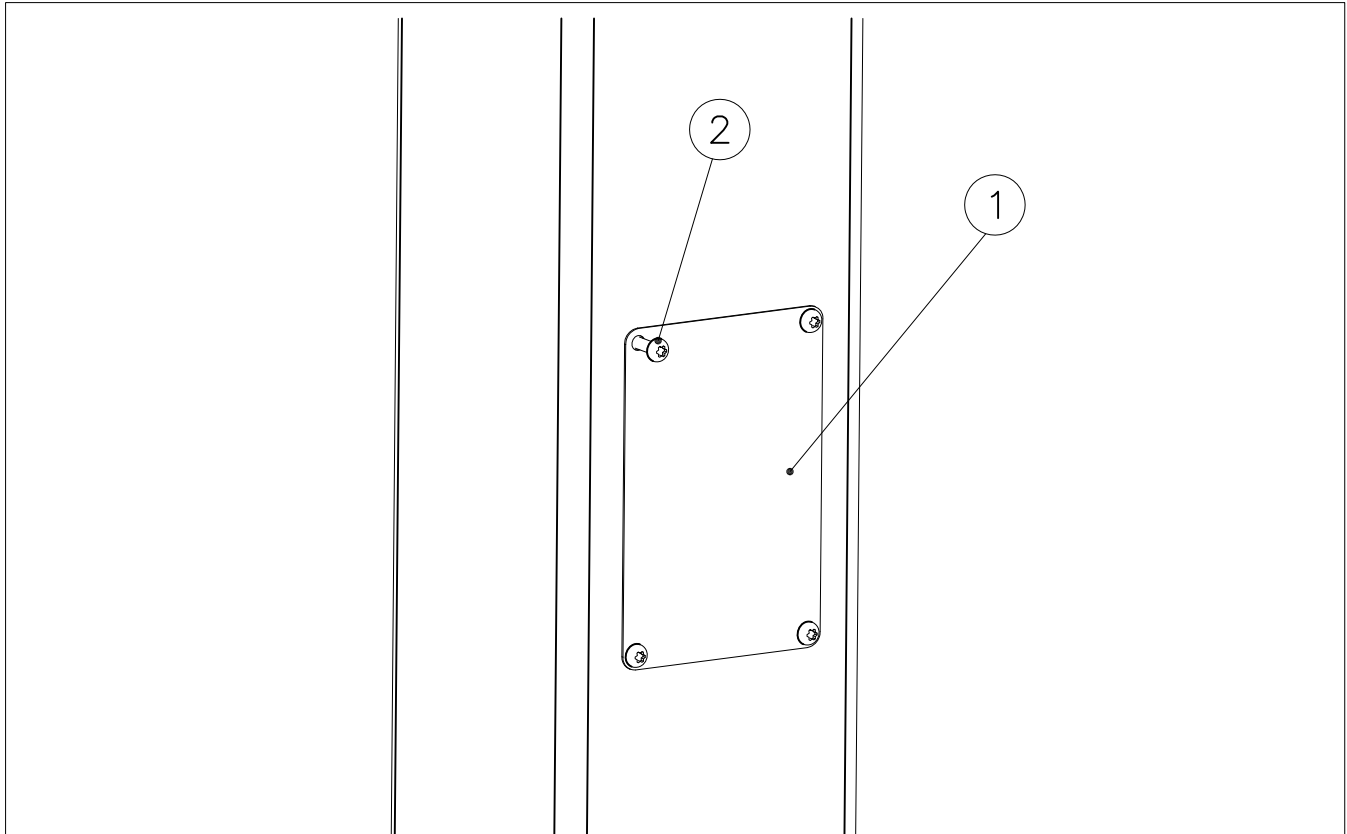
**1) Produkt-Schild aus Metall incl. Schrauben**

- Die Befestigung des Schildes erfolgt mittels der Schrauben.

**2) Aufkleber**

- Entfernen Sie zunächst Schmutz und Feuchtigkeit vom lackierten Metall bzw. von der Holzoberfläche und bringen Sie den Aufkleber wie im Bild oben rechts beschrieben auf den gesäuberten Untergrund auf.
- Beachten Sie: Bringen Sie den Aufkleber nicht auf raues laminiertes oder lackiertes Holz an.

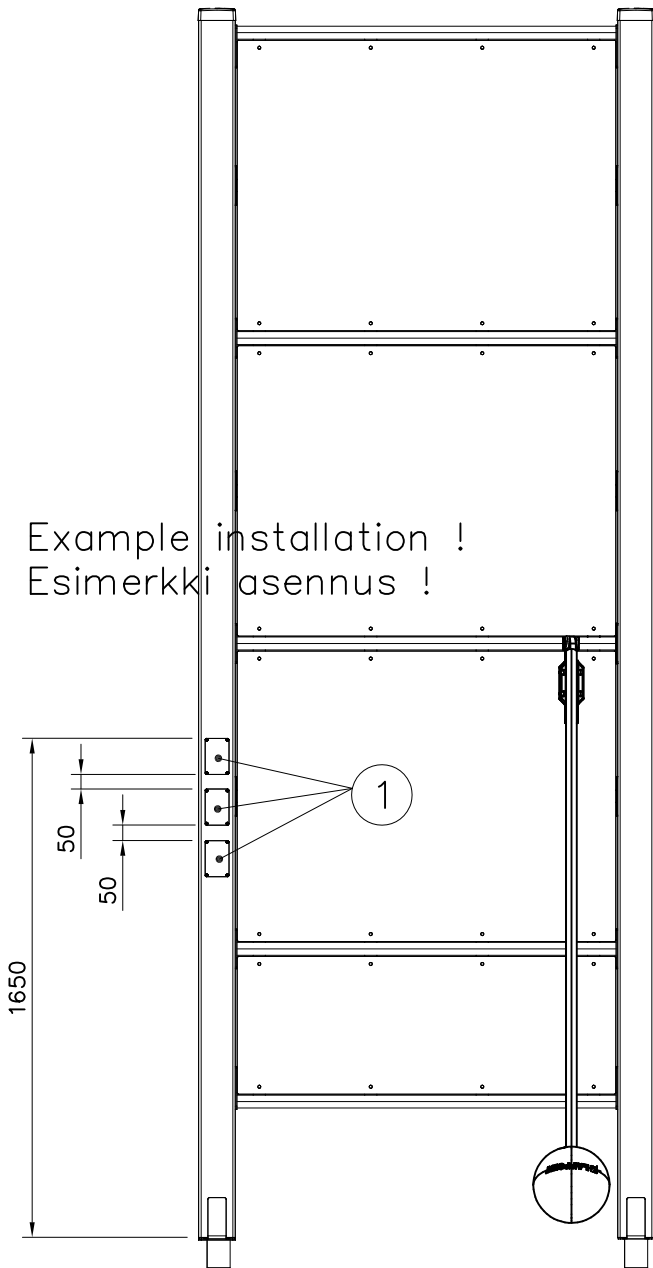
① SHEET METAL	PCS	② 980114	PCS
	1		4
118x78x0.7		Ø4x20	



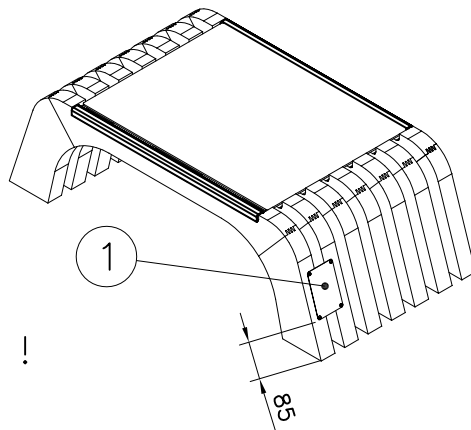
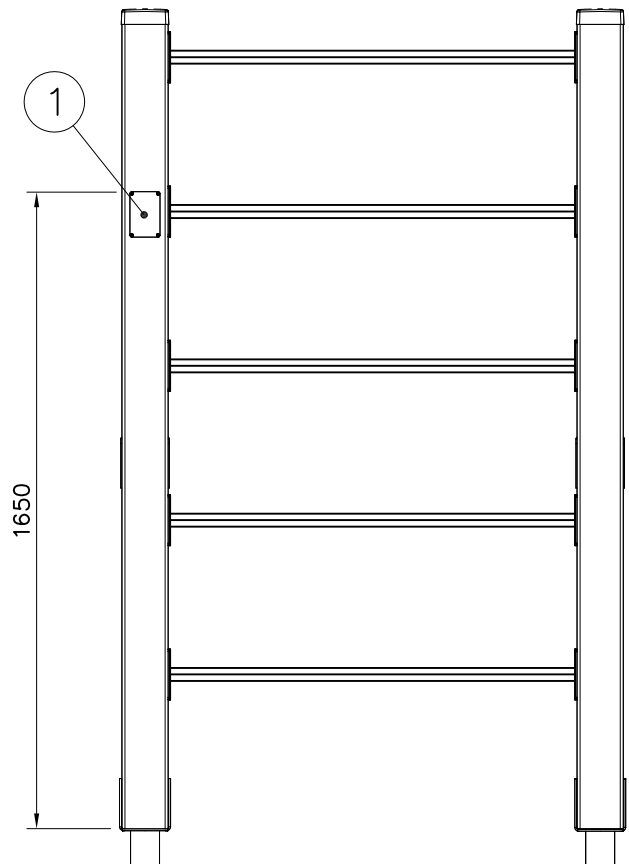
Example installation !  
Esimerkki asennus !

Example installation !  
Esimerkki asennus !

Example installation !  
Esimerkki asennus !



Example installation !  
Esimerkki asennus !



Example installation !  
Esimerkki asennus !