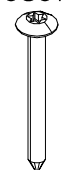
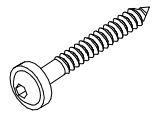

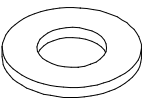
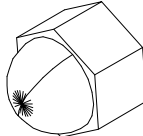
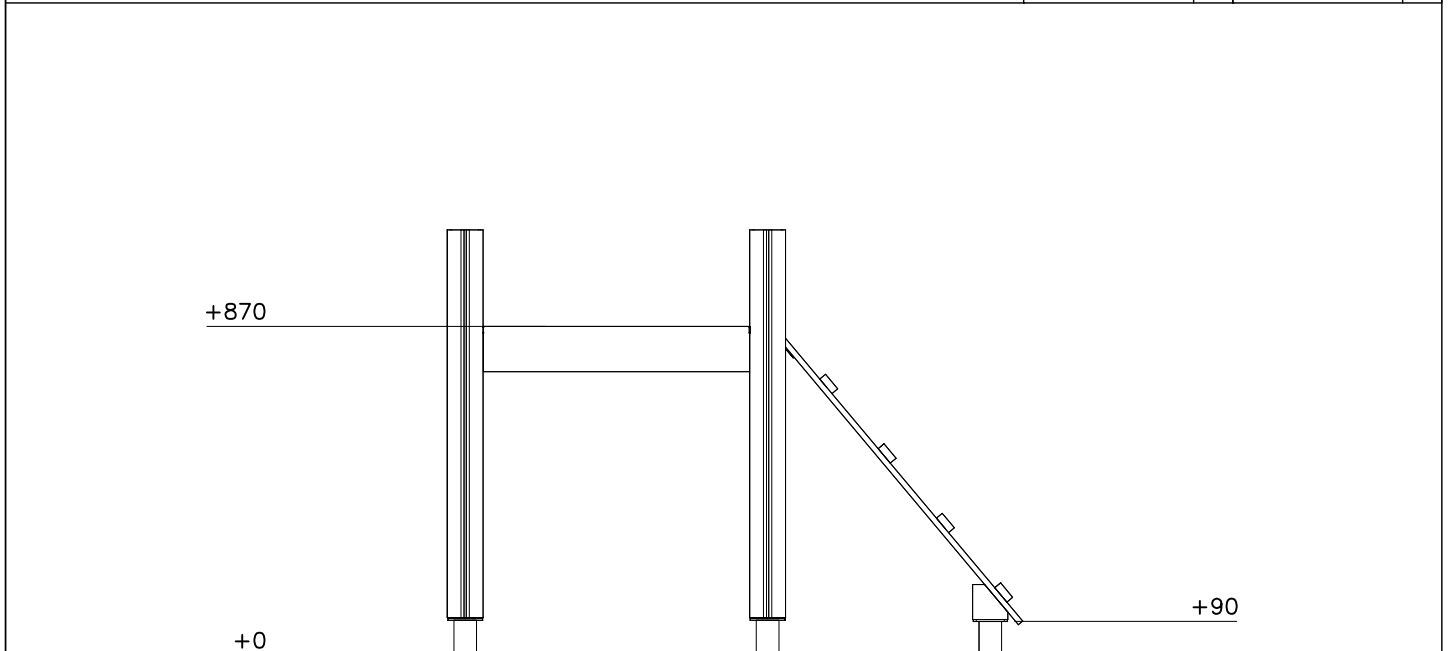
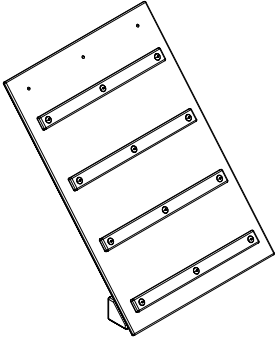


| | | | | | |
|-------------------------------------------------------------------------------------|--------|-----|-------------------------------------------------------------------------------------|-------------|-----|
| ① | 980128 | PCS | ② | 900240 | PCS |
|  | | 8 |  | | 4 |
| | Ø7x40 | | | Ø8x70 | |
| ③ | 909852 | PCS | ④ | 909256 | PCS |
|  | | 3 |  | | 7 |
| | M8x30 | | | Ø16/8.4x1.6 | |
| ⑤ | 909633 | PCS | | | PCS |
|  | | 3 | | | |
| | M8 | | | | |
| | | PCS | | | PCS |
| | | | | | |
| | | | | | |



CLIMB OPTIONS

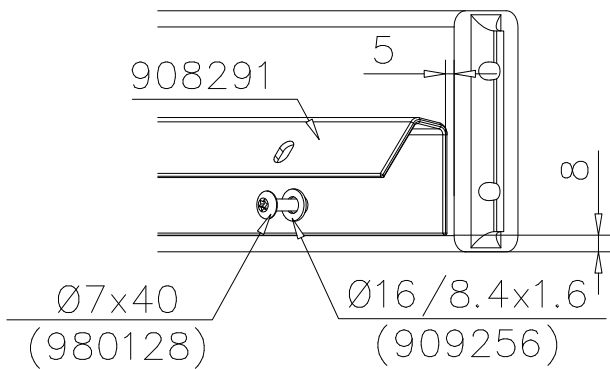
707418



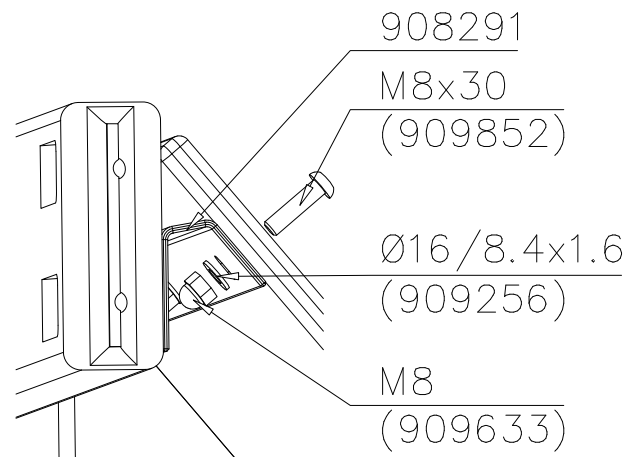
700x1000

| | |
|------------|-----------|
| 707418-701 | BLUE |
| 707418-702 | YELLOW |
| 707418-703 | LIME |
| 707418-704 | DARK GREY |
| 707418-705 | GREY |
| 707418-706 | RED |
| 707418-707 | GREEN |
| 707418-708 | FUCHSIA |

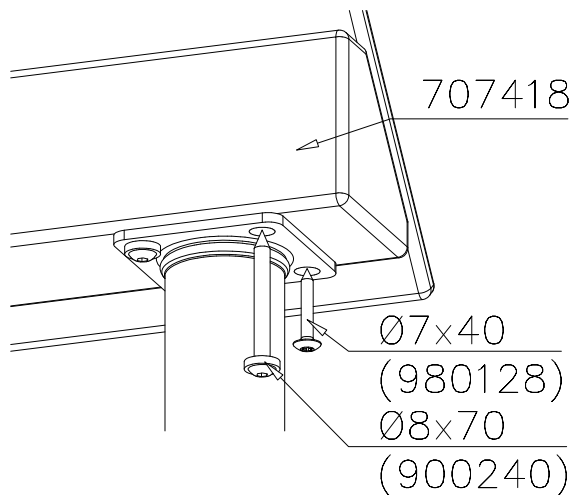
DET 1

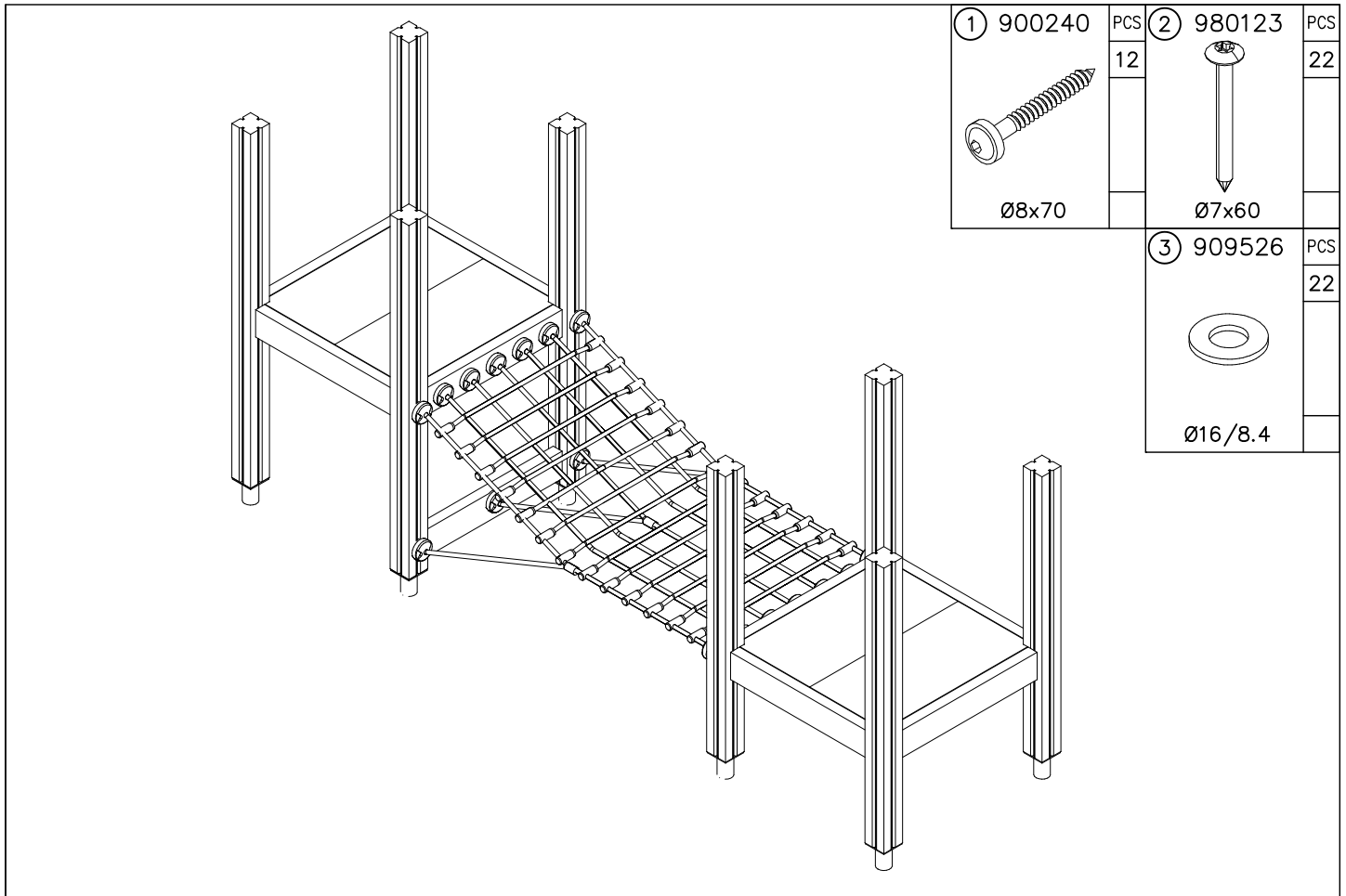


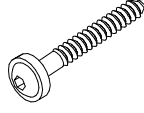

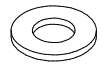
DET 2



DET 3

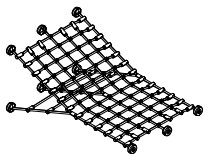




| | | | |
|-------------------------------------------------------------------------------------|-----|-------------------------------------------------------------------------------------|-----|
| ① 900240 | PCS | ② 980123 | PCS |
|  | 12 |  | 22 |
| Ø8x70 | | Ø7x60 | |
| | | ③ 909526 | PCS |
| | |  | 22 |
| | | Ø16/8.4 | |

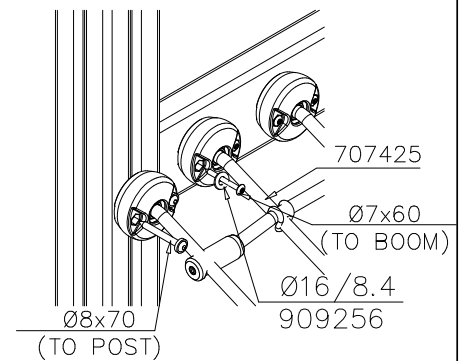
NET OPTIONS

707425

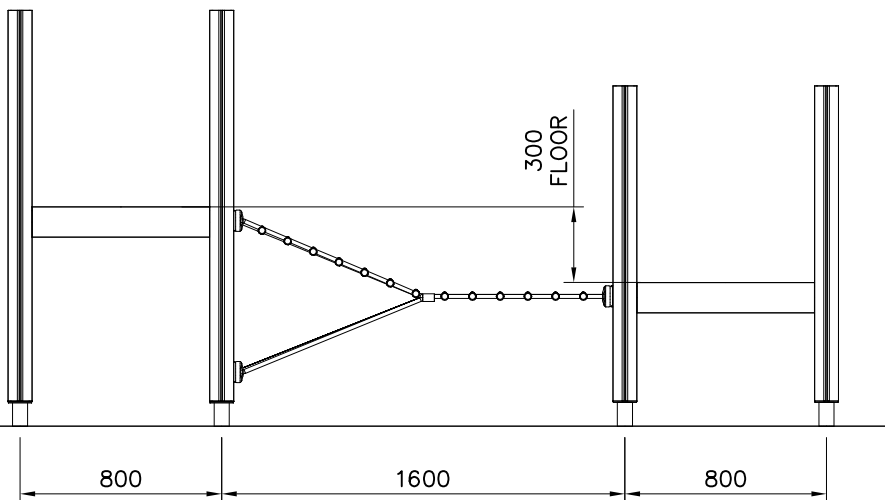
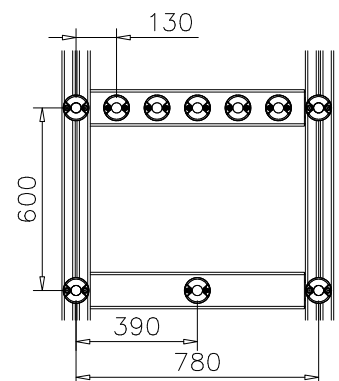


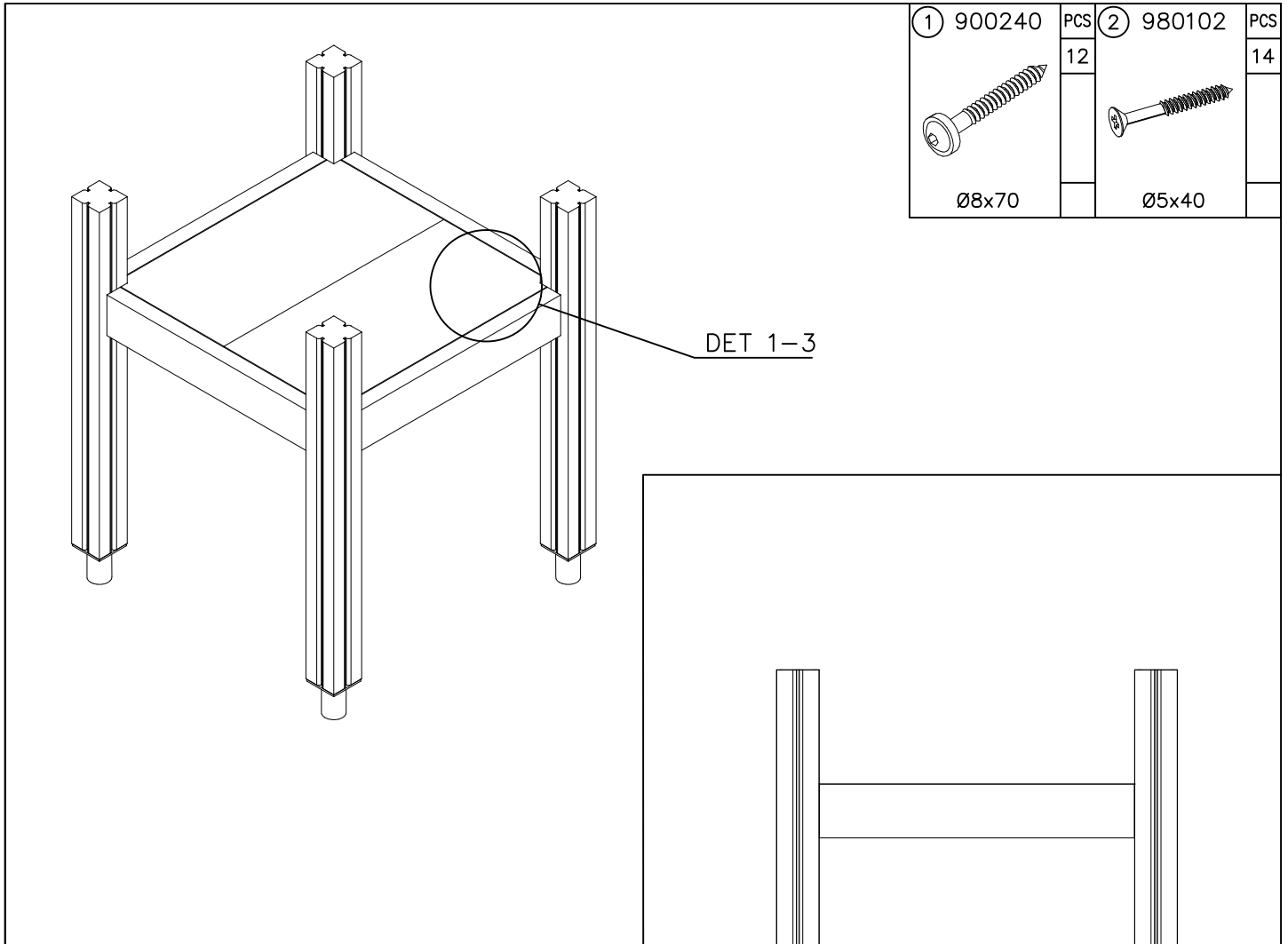
| | |
|------------|--------|
| 707425-301 | BLUE |
| 707425-302 | RED |
| 707425-303 | BEIGE |
| 707425-304 | GRAY |
| 707425-305 | BLACK |
| 707425-306 | YELLOW |

DET 1

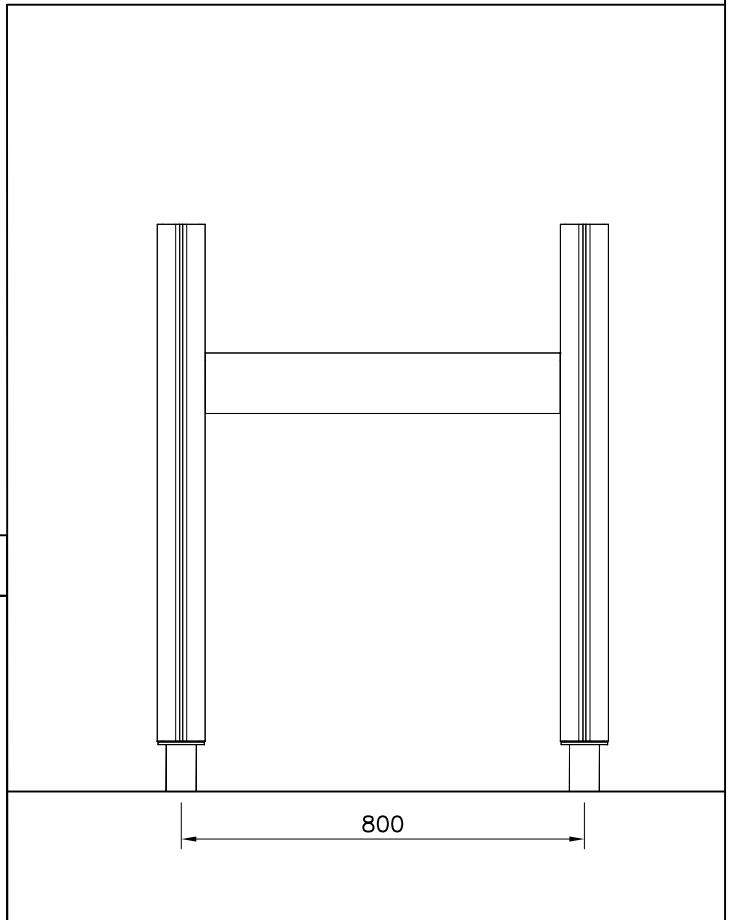


DET 2





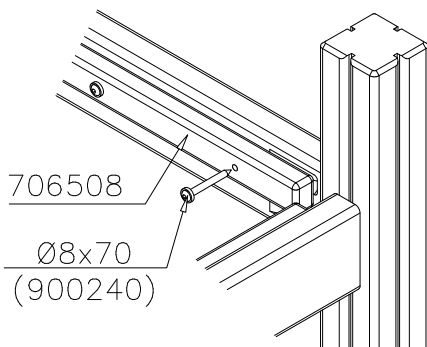
| | | | |
|----------|-----|----------|-----|
| ① 900240 | PCS | ② 980102 | PCS |
| | 12 | | 14 |
| Ø8x70 | | Ø5x40 | |



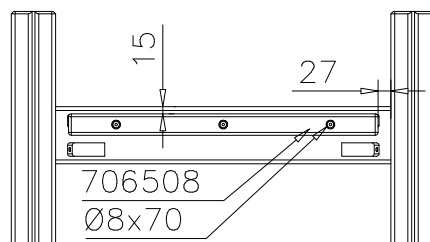
FLOOR OPTIONS

| | | |
|----------------|------------|------------|
| 15x375x750 | 707327-701 | BLUE |
| | 707327-702 | YELLOW |
| | 707327-703 | LIME |
| | 707327-704 | DARK GRAY |
| | 707327-705 | LIGHT GRAY |
| | 707327-706 | RED |
| | 707327-707 | GREEN |
| | 707327-708 | FUXIA |

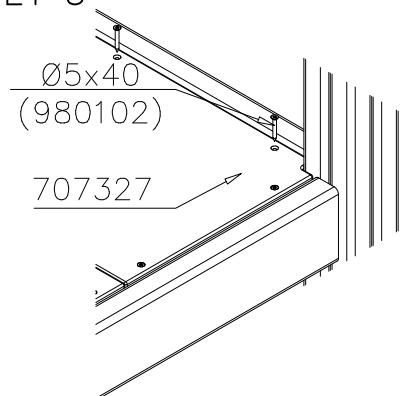
DET 1



DET 2



DET 3



1. Tarkista tuoteosaluettelon ja osiin merkittyjen tuotenumeroiden avulla, että kaikki osat sisältyvät toimitukseen.
2. Valitse välineelle paikka ottaen huomioon valmistajan asennusohjeessa ilmoittamat turvaetäisyydet. Valitessasi välineen asennussuuntaa, huomioi mahdollinen altistuminen voimakkaalle auringonpaisteelle tai tuulelle. Tasoita alue ja tee ohjeen mukaiset perustustyöt. Varmista, että perustusosien alapuolinen maa on **tiivistetty riittävästi**. Tarvittaessa pohjamaa tulee vaihtaa murskeeseen tai vastaavaan kantavaan maainekseen. Iskua vaimentavan pintamateriaalin vahvuus määräytyy laskentakaavan perusteella, joka esitetään perustusohjeen lisäsivulla.
3. Välineen rungon pystystysohje esitetään sivulla 6. Yksityiskohtaiset kuvat asennuksesta on koottu erillisille ohjesivuille, joissa ne on ryhmitelty kiinnitystavan mukaan. Runkoon kiinnitettävistä komponenteista on erilliset moduuliohjeet. Noudata valmistajan asennusohjeessa ilmoittamia mitoituksia.
4. Tarkasta, että väline on suorassa ja perustukseltaan tukeva. Syväperusteisissa välineissä on suoritettava **riittävä maan tiivistäminen** kaivantojen täytön yhteydessä.
5. Tee käyttöönottotarkastus ennen välineen käyttöönottoa toimitukseen sisältyvän pöytäkirjan mukaisesti. Pöytäkirja tulee dokumentoida. Muista, että pääsy välineeseen tulee estää, kunnes se on valmis, turvallinen ja kaikki asennustarvikkeet on viety pois.

1. Kontrollera stycklistan och delarna i förpackningen med hjälp av produktnumren.
2. När du väljer platsen för utrustningen bör du beakta de säkerhetsavstånd som tillverkaren meddelat i monteringsanvisningarna. När du väljer monteringsriktning måste du beakta eventuell exponering för solsken eller vind. Jämna ut underlaget och utför grundarbetet i enlighet med instruktionerna. Säkra att marken under fundamentet är tillräckligt komprimerad. Vid behov kan man ersätta jorden med krossad sten eller motsvarande bärande jordmaterial. Styrkan på det slagdämpande ytmaterialet bestäms med hjälp av beräkningsformeln som presenteras på fundamentinstruktionernas tilläggsida.
3. Monteringsanvisningarna till utrustningens stomme finns på sidan 6. Detaljerade bilder av installationen har samlats på separata instruktionssidor, där de har grupperats enligt monteringsmetod. Det finns specifika modulanvisningar till de komponenter som ska sättas fast i stommen. Följ de dimensioner som tillverkaren gett i monteringsanvisningarna.
4. Kontrollera att utrustningen står rakt och stabilt. För utrustningar med djupt fundament måste man komprimera jorden ordentligt när man fyller igen groparna.
5. Innan utrustningen tas i bruk ska en slutbesiktning i enlighet med protokollet i leveransen utföras. Protokollet måste dokumenteras. Kom ihåg att tillträde till utrustningen måste förhindras tills den är färdig monterad, säker och alla monteringsstillbehör avlägsnats.

1. Use the parts list and the markings on the components to make sure that you have all of the necessary parts.
2. Choose a location for the product, taking into account the safety margins specified in the mounting instructions. When deciding on the orientation of the product, pay attention to potential sun and wind loads. Level the ground and prepare the foundations as instructed. Make sure that the ground underneath the foundations is solidly packed. If necessary, replace soil with wood chips or some other sturdy material. The thickness of the safety surfacing should be calculated using the formula supplied with the mounting instructions.
3. Assemble the frame of the product in accordance with the instructions on page 6. Detailed instructions for the different mounting alternatives are shown in the supplement. Separate instructions are provided for the modular components that will be attached to the frame. Please follow the stated measurements carefully.
4. Make sure that the product is mounted straight and firmly into the ground. Remember to pack the soil carefully when refilling the excavation around deep-mounted structures.
5. Inspect the installation thoroughly using the checklist provided. Document the completed checklist carefully. Remember to stop children from using the product until it has been fully built and safety-tested and all mounting equipment has been cleared away.

1. Überprüfen Sie die Lieferung auf Vollständigkeit, indem Sie das Teileverzeichnis mit der Lieferung abgleichen.
2. Wählen Sie einen Standort für das Gerät und berücksichtigen Sie die vom Hersteller in der Installationsanleitung genannten Sicherheitsabstände. Bei der Ausrichtung des Gerätes beachten Sie den möglichen Einfluss von starker Sonneneinstrahlung oder Wind. Ebenen Sie den Bereich und führen Sie die Fundamentarbeiten nach der Anleitung durch. Stellen Sie sicher, dass der Boden unter den Fundamentteilen ausreichend verdichtet ist. Wenn nötig, muss das Untergrundmaterial durch Split oder ein anderes tragfähiges Material ausgetauscht werden. Die Stärke des stoßdämpfenden Oberflächenmaterials wird auf Grundlage einer Formel berechnet, die im Anhang der Anleitung für die Fundamente dargestellt ist.
3. Die Aufbauanleitung für den Rahmen des Gerätes finden Sie auf Seite 6. Detaillierte Bilder der Installation sind auf gesonderten Anleitungsseiten zusammengestellt, auf denen sie nach ihrer Befestigungsweise geordnet sind. Für die am Geräterahmen befestigten Komponenten gibt es besondere Modulanleitungen. Halten Sie die in der Installationsanleitung vom Hersteller genannten Maße ein.
4. Überprüfen Sie, dass das Gerät in Waage steht und sicher am Boden verankert ist. Bei Geräten mit Tiefenfundamenten muss der Boden beim Auffüllen des Aushubs ausreichend verdichtet oder betoniert werden.
5. Führen Sie eine Inbetriebnahmeüberprüfung entsprechend des im Lieferumfang enthaltenen Protokolls durch, bevor das Gerät benutzt wird. Das Protokoll muss aktenkundig dokumentiert werden. Denken Sie daran, dass der Zugang zum Gerät verhindert werden muss, bis es fertig und sicher ist und alle Installationswerkzeuge entfernt sind.

1. Vérifier à l'aide de la liste des pièces et des numéros de produit marqués sur les pièces que la livraison comprend toutes les pièces nécessaires.
2. Choisir un bon emplacement pour l'équipement, compte tenu des distances de sécurité indiquées par le fabricant dans les instructions de montage. Tenir compte de l'exposition éventuelle aux forts rayons de soleil ou au vent lors du choix du sens de montage de l'équipement. Egaliser la surface de l'emplacement choisi et effectuer les travaux de fondation conformément aux instructions. S'assurer que le sol sous les pièces de fondation a été suffisamment compacté. Si besoin est, le sol de fondation doit être remplacé par des pierres concassées ou un matériau portant similaire. L'épaisseur du matériau de surface anti-choc est calculée selon la formule indiquée à la page supplémentaire des instructions de fondation.
3. Les instructions d'érection de l'ossature de l'équipement sont indiquées à la page 6. Les images détaillées du montage sont adjointes aux pages d'instruction séparées où elles sont groupées selon le mode de fixation. Des instructions modulaires séparées sont données pour les composants à fixer sur l'ossature. Respecter les mesures données par le fabricant dans les instructions de montage.
4. Vérifier que l'équipement est droit et que sa fondation est solide. Dans le cas des équipements dont la fondation se trouve sous le sol, le sol doit être suffisamment compacté lors du remplissage des trous.
5. Effectuer un contrôle de mise en service conforme au procès-verbal compris dans la livraison avant la mise en service de l'équipement. Ce procès-verbal doit être documenté. Ne pas oublier d'empêcher l'accès à l'équipement jusqu'à ce que celui-ci soit prêt et sûr et que tous les outils de montage aient été enlevés.

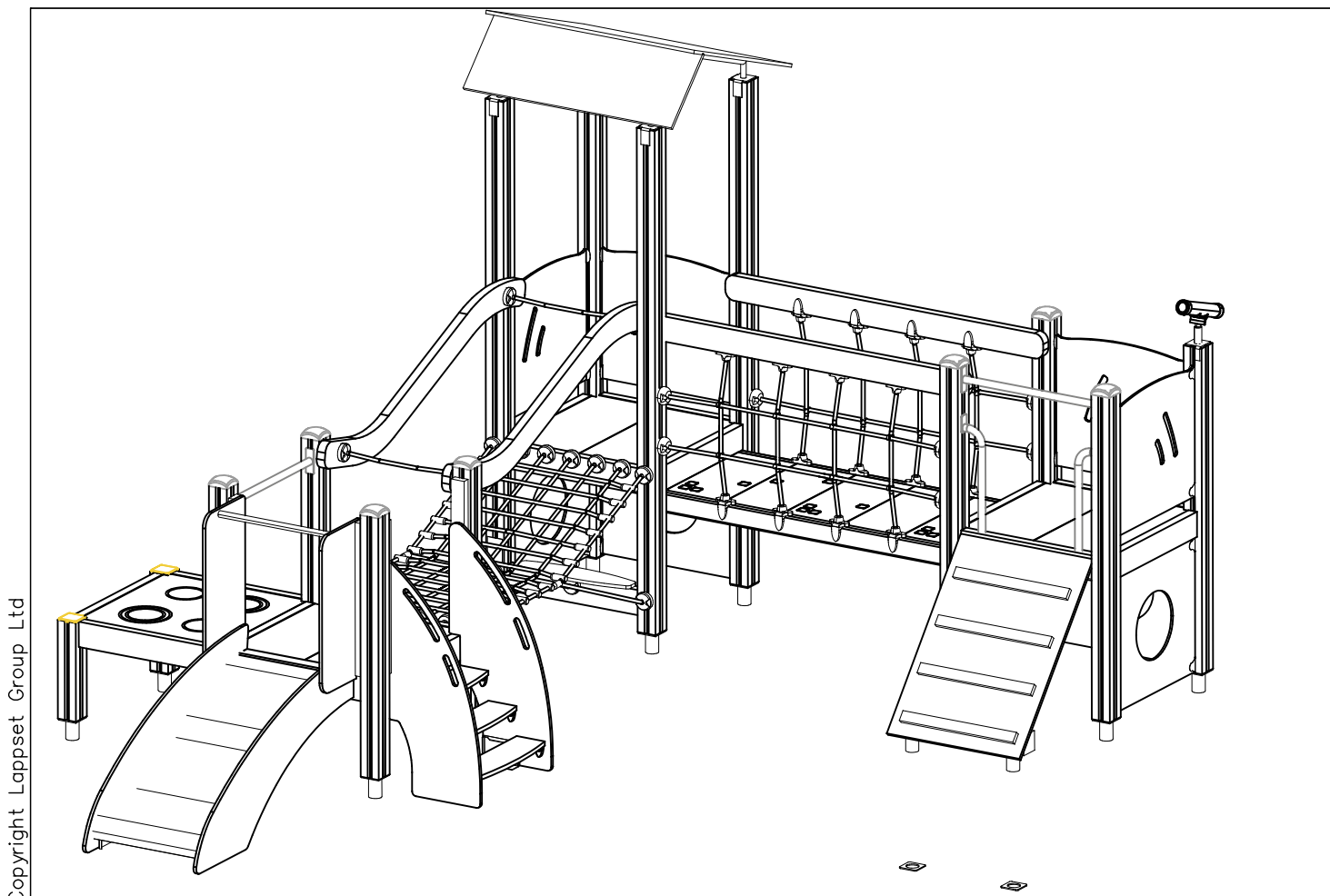
LAPPSET®


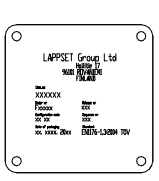
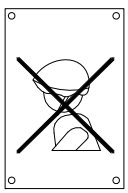
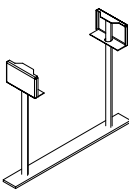

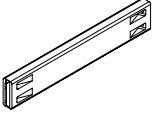
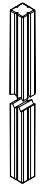
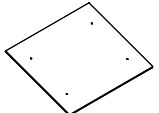
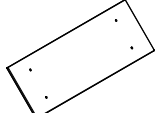
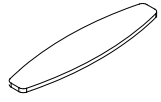
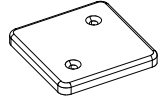

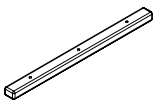

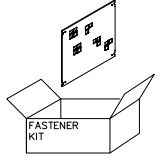

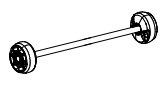
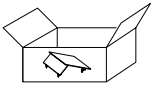
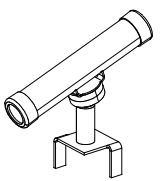
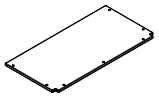
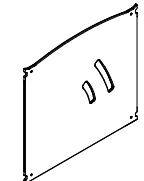

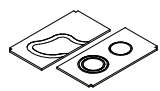
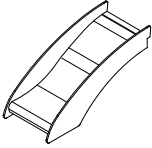
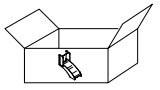
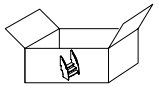
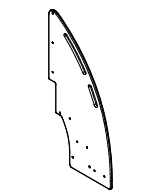
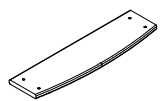
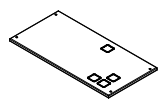
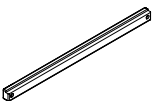
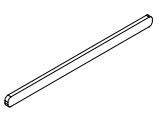
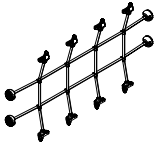
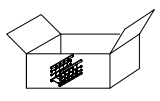
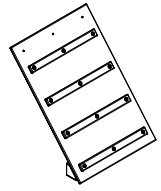
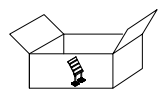
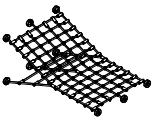
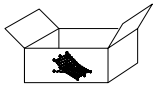
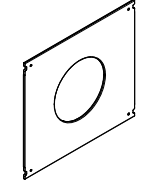
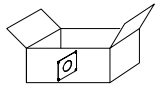
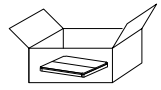
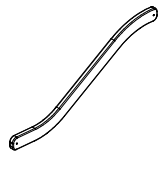
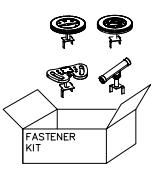
ABC

ASENNUSOHJE
MONTERINGSANSVISNING
INSTALLATION INSTRUCTION
AUFBAUANLEITUNG
NOTICE D'INSTALLATION

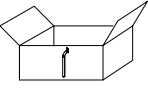
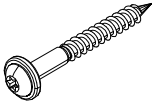
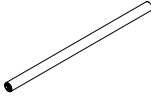
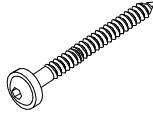
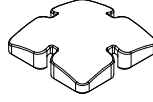
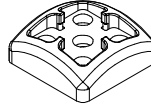
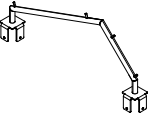
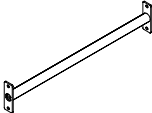
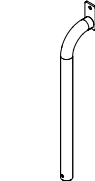
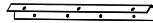
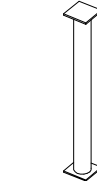
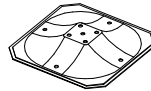
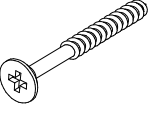
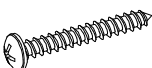
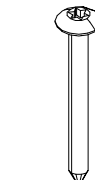
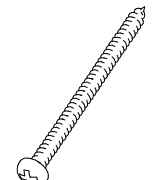
DATE: 23.7.2019

Q10511



| | | | | | | | | | | | |
|------------------------------------------------------------------------------------------------------------------|-----------|-----------------------------------------------------------------------------------------------------------------|-----------|-----------------------------------------------------------------------------------------------------------------|----------|----------------------------------------------------------------------------------------------------------------|----------|--------------------------------------------------------------------------------------------------------------------|----------|-------------------------------------------------------------------------------------------------------------------|-----------|
| 701401-603  L 1250 | PCS 4 | 702286  65x65 | PCS 1 | 702339  118x78 | PCS 1 | 704431  2 | PCS 2 | 706371-701  15x751x343 | PCS 2 | 706439-603  L 704 | PCS 16 |
| 706441-603  93x93x1550 | PCS 4 | 706446  15x900x1100 | PCS 1 | 706447  15x390x1100 | PCS 1 | 706453  15x145x600 | PCS 1 | 706481-702  83x83x10 | PCS 2 | 706505  35x70x730 | PCS 4 |
| 706508  32x45x650 | PCS 16 | 706531  15x900x1100 | PCS 16 | 706534  FASTENER KIT | PCS 4 | 706669-603  93x93x2400 | PCS 4 | 706710-301  Ø16x618 | PCS 2 | 706959  1 | PCS 1 |
| 707304  1 | PCS 1 | 707327-706  15x375x750 | PCS 6 | 707330-702  10x640x702 | PCS 4 | 707331-603  93x93x470 | PCS 2 | 707375-702  15x375x750 | PCS 2 | 707376-702  1 | PCS 1 |
| 707381  1 | PCS 1 | 707382  1 | PCS 1 | 707383-702  2 | PCS 2 | 707384-706  3 | PCS 3 | 707398-706  15x630x310 | PCS 5 | 707399-603  70x95x1680 | PCS 2 |
| 707401-603  45x120x1680 | PCS 2 | 707402-301  1505x720 | PCS 2 | 707405  1 | PCS 1 | 707418-701  700x1000 | PCS 1 | 707419  1 | PCS 1 | 707425-301  1 | PCS 1 |
| 707432  1 | PCS 1 | 707433-702  10x640x702 | PCS 4 | 707434  4 | PCS 4 | 707515  4 | PCS 4 | 707544-603  43x124x1690 | PCS 2 | 707585  FASTENER KIT | PCS 1 |

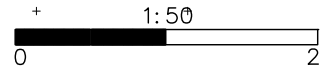
DATE: 23.7.2019

| | | | | | | | | | | | |
|-----------------------------------------------------------------------------------|----------|-----------------------------------------------------------------------------------|----------|-----------------------------------------------------------------------------------|-----------|-----------------------------------------------------------------------------------|-----------|-------------------------------------------------------------------------------------|-----------|-------------------------------------------------------------------------------------|-----------|
| 707732 | PCS 2 | 900240 | PCS 8 | 901868 | PCS 1 | 903093 | PCS 68 | 905138 | PCS 7 | 905196 | PCS 7 |
|  | |  | |  | |  | |  | |  | |
| | | Ø8x70 | | Ø30x598 | | Ø9x90 | | GRAY | | GRAY | |
| 907667-216 | PCS 2 | 907694-216 | PCS 2 | 907701-216 | PCS 2 | 908291-216 | PCS 1 | 909511 | PCS 16 | 909519 | PCS 16 |
|  | |  | |  | |  | |  | |  | |
| | | L 704 | | | | 47x55x696x3 | | 90x90x650 | | 50x380x380 | |
| 980107 | PCS 4 | 980114 | PCS 8 | 980123 | PCS 12 | 980131 | PCS 28 | | | | |
|  | |  | |  | |  | | | | | |
| Ø6x60 | | Ø4x20 | | Ø7x60 | | Ø6x60 | | | | | |
| | PCS | | PCS | | PCS | | PCS | | PCS | | PCS |
| | | | | | | | | | | | |
| | PCS | | PCS | | PCS | | PCS | | PCS | | PCS |
| | | | | | | | | | | | |
| | PCS | | PCS | | PCS | | PCS | | PCS | | PCS |
| | | | | | | | | | | | |

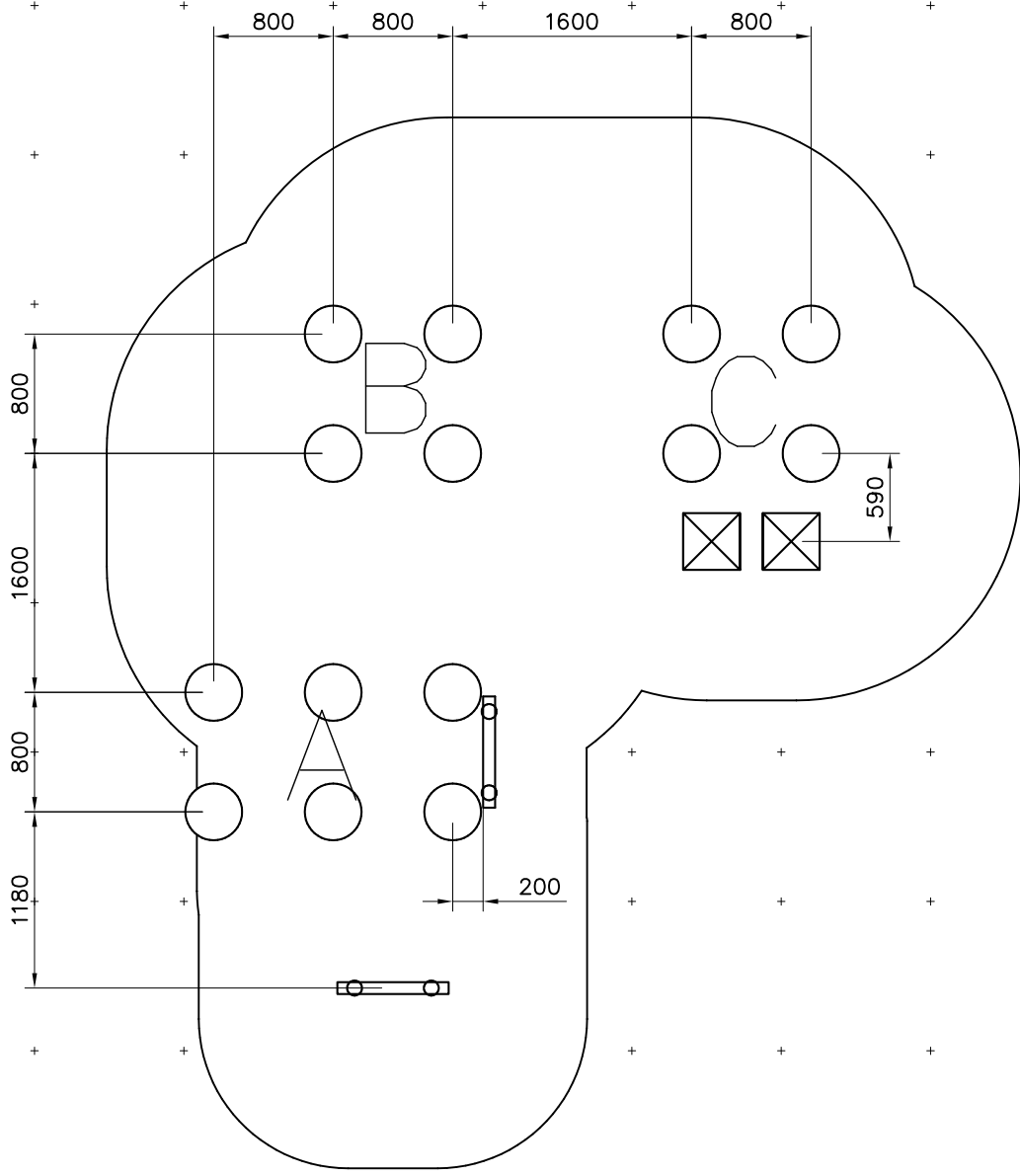
EN/AS Impact+Area 28.2 m²

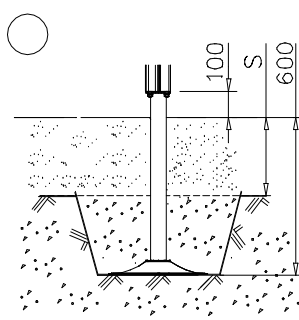
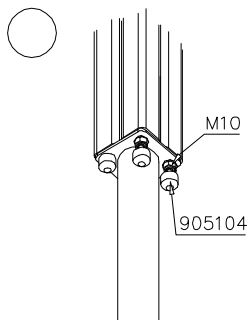
Falling Space 34.9 m²

Max Falling Height 1000 mm

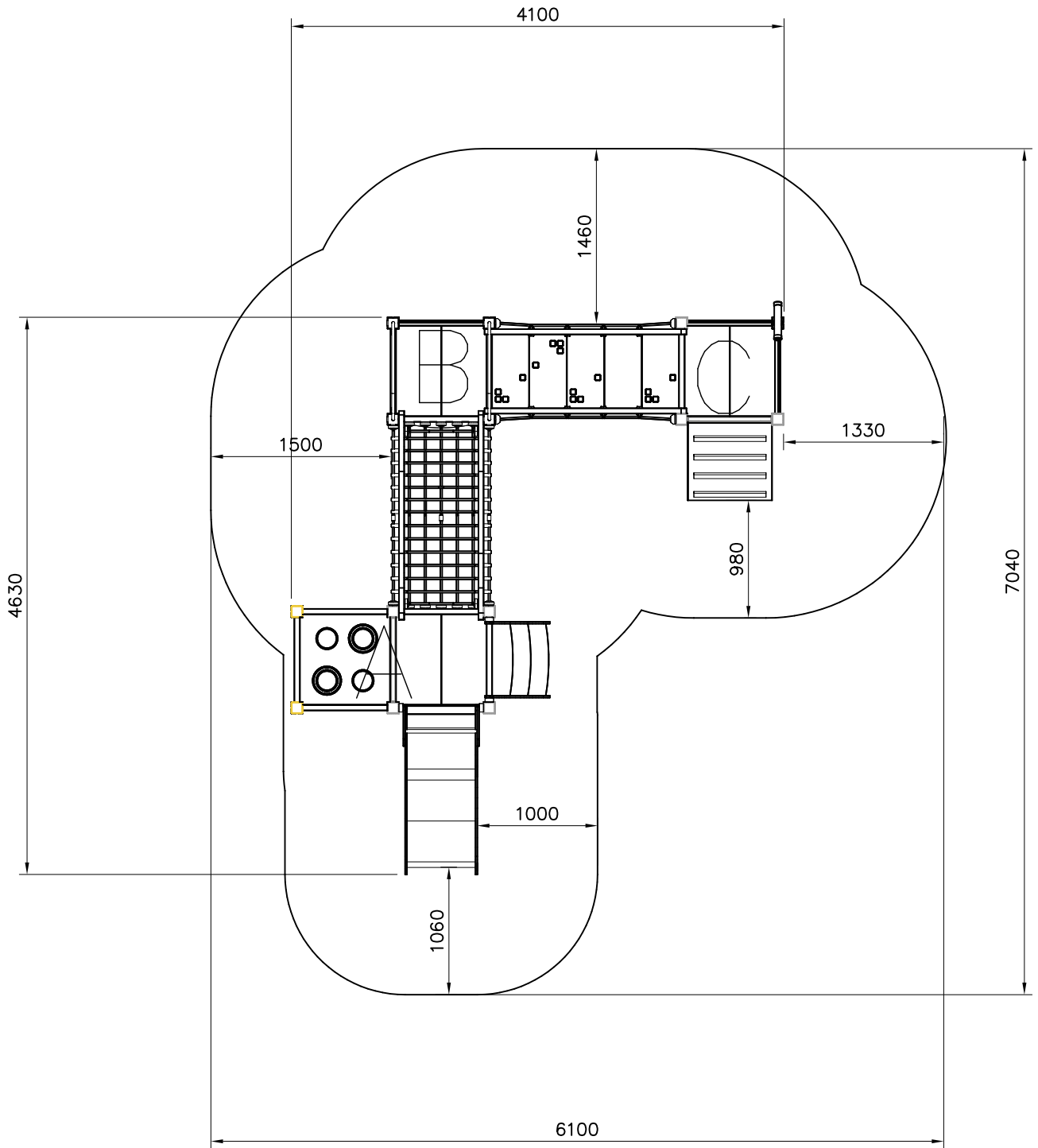
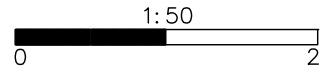


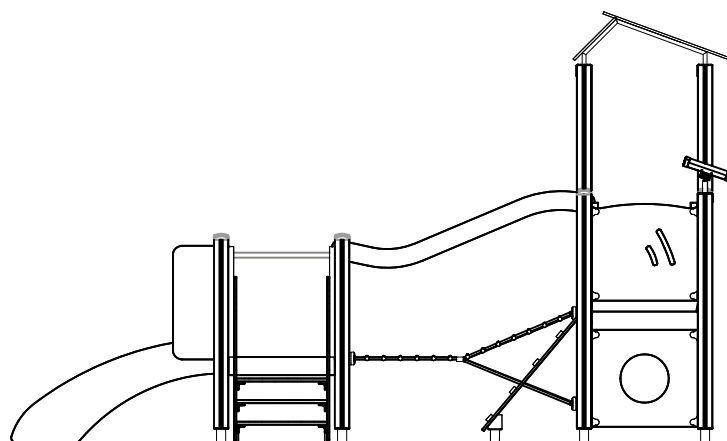
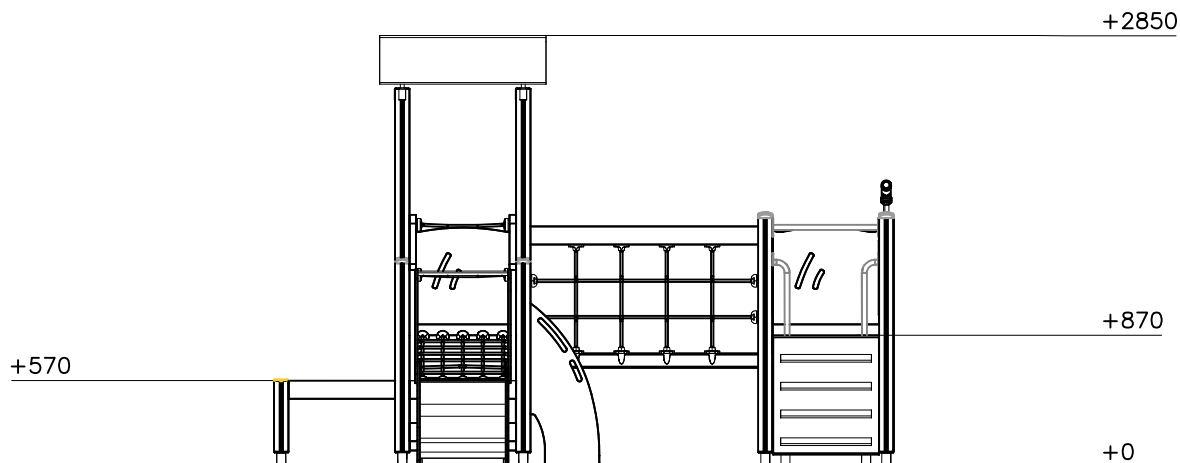
Grid size = 1000 mm

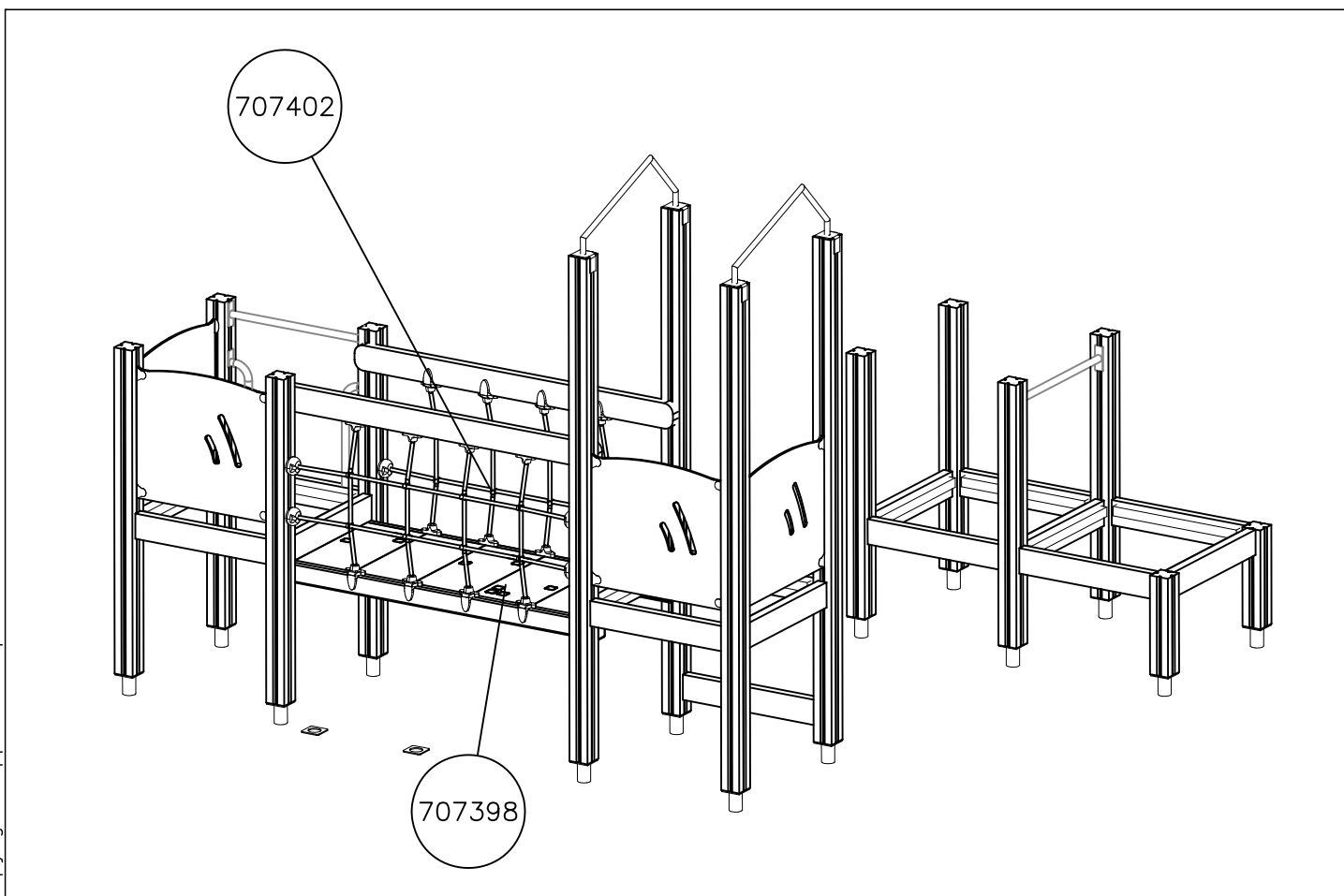
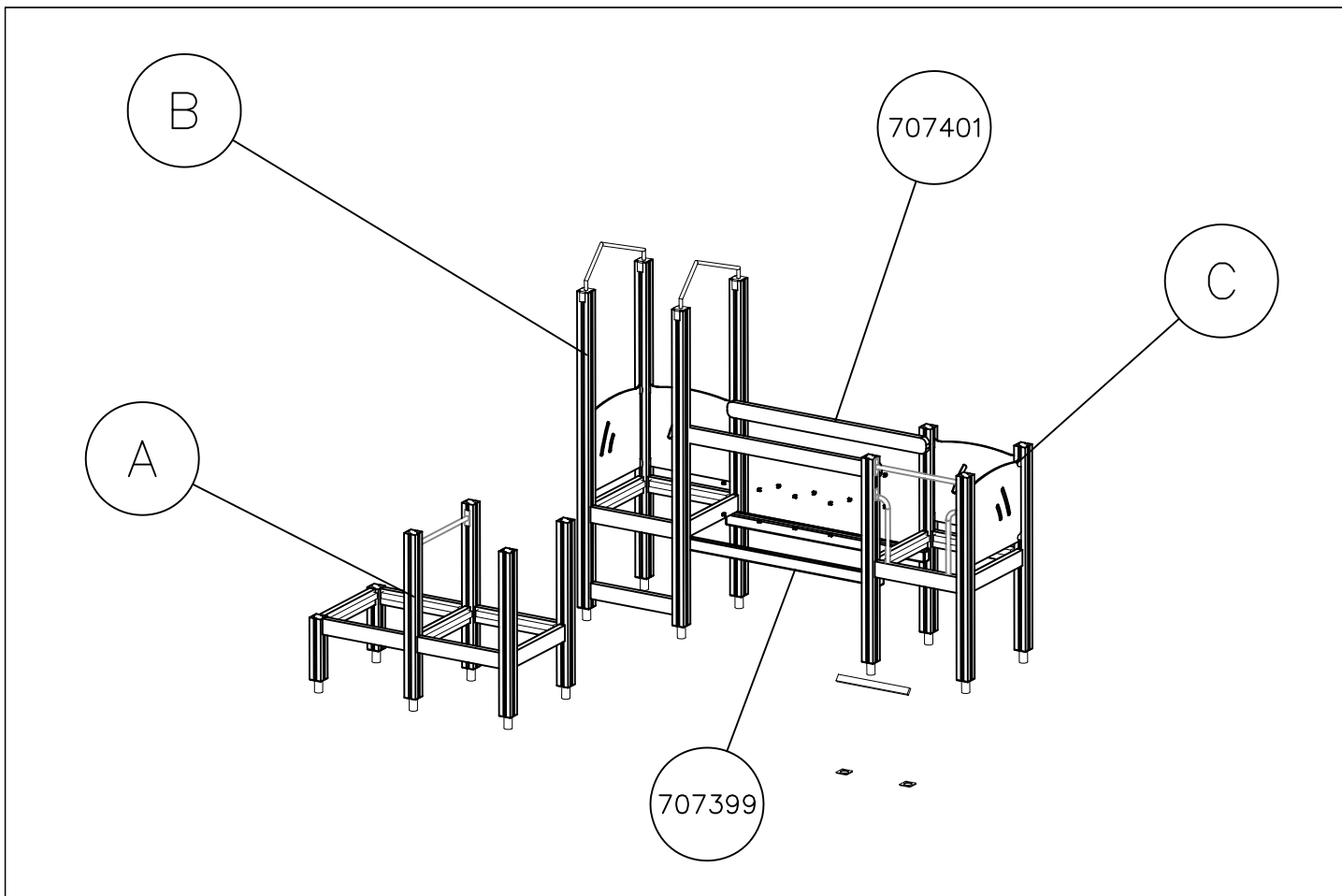




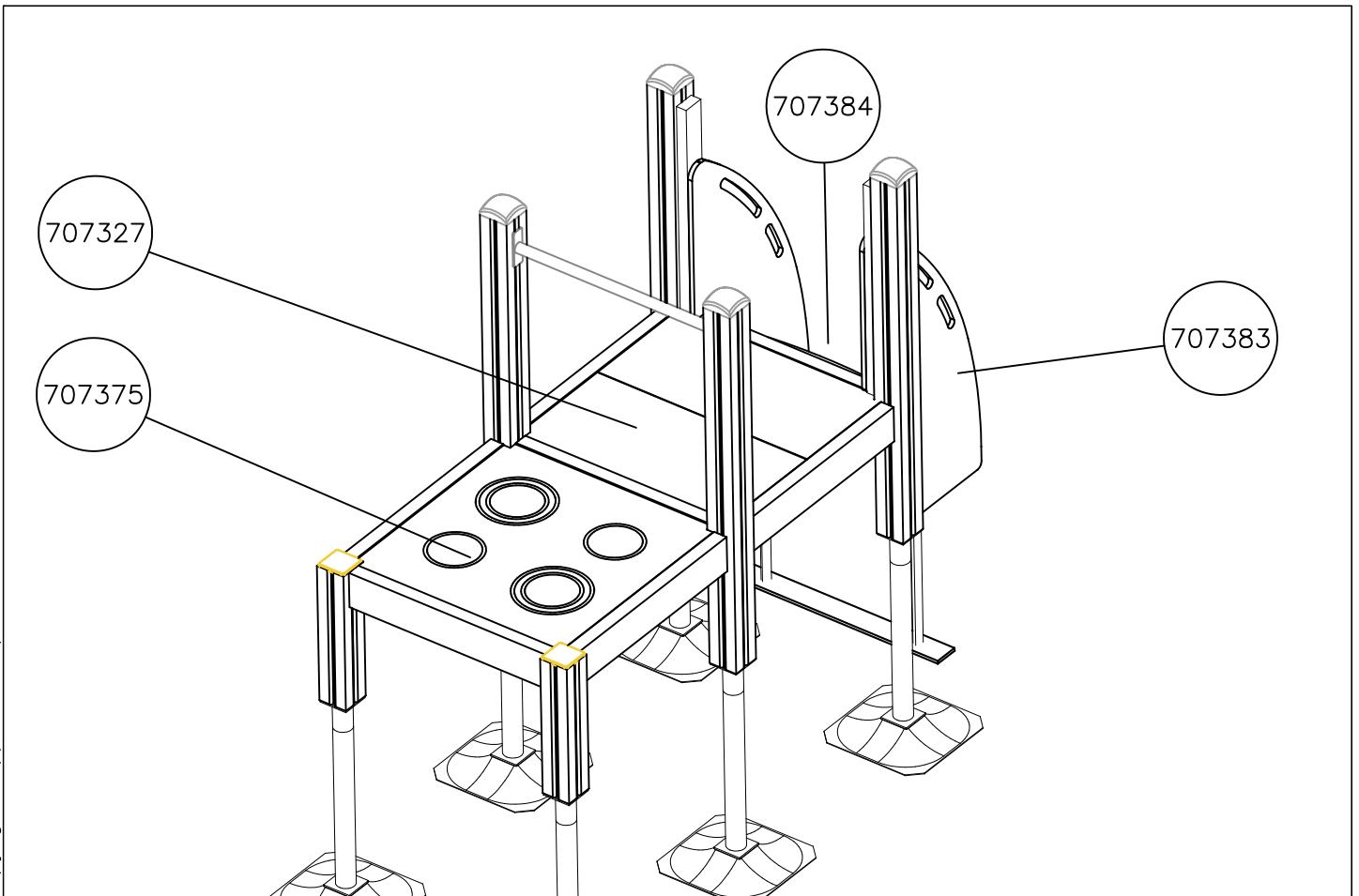
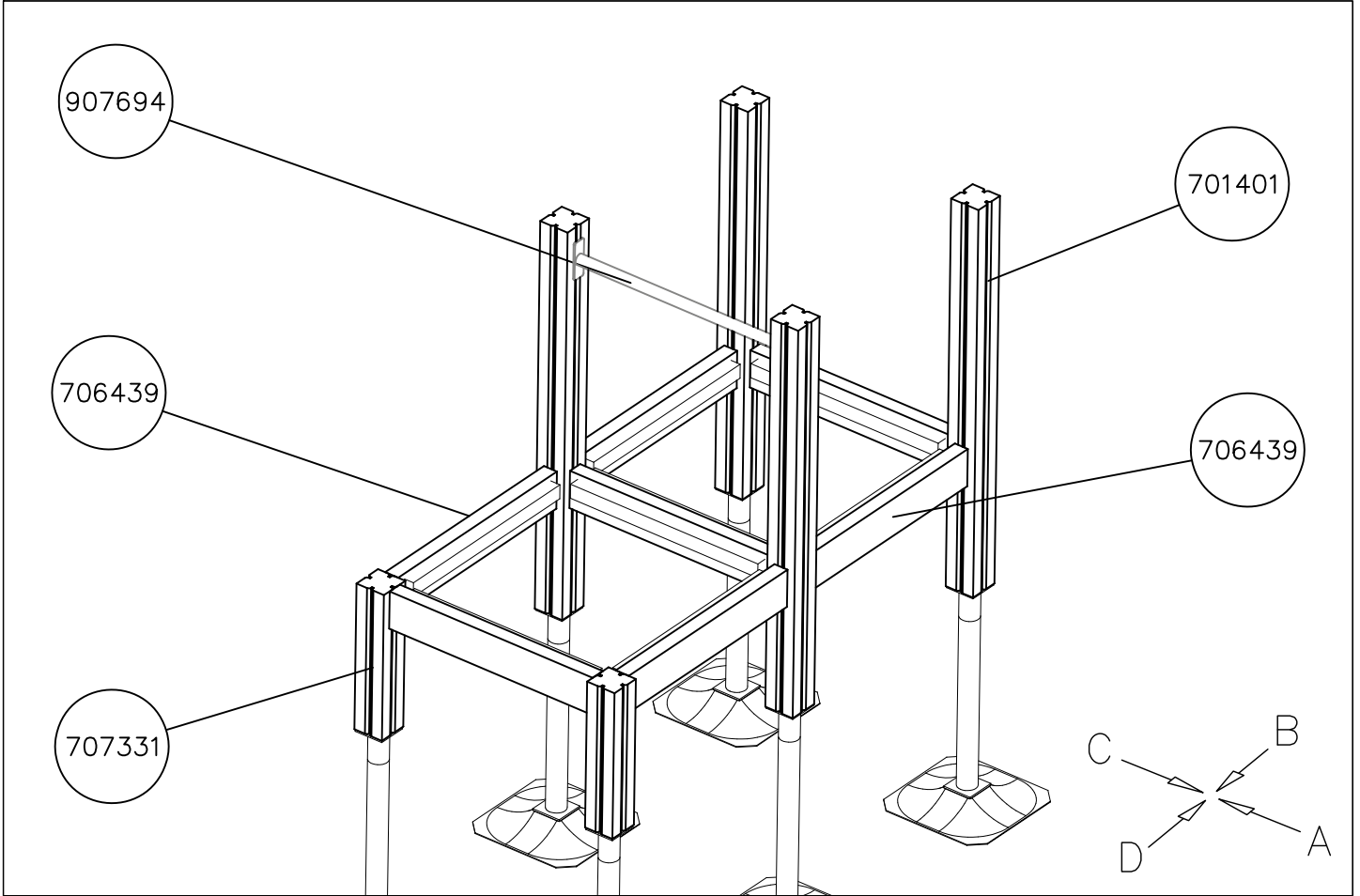
- EN/AS Impact Area 28.2 m²
- - - - Falling Space 34.9 m²
- Max Falling Height 1000 mm







| | | | |
|---------------|---------------|---------------|---------------|
| <p>DET 1</p> | <p>DET 2</p> | <p>DET 3</p> | <p>DET 4</p> |
| <p>DET 5</p> | <p>DET 6</p> | <p>DET 7</p> | <p>DET 8</p> |
| <p>DET 9</p> | <p>DET 10</p> | <p>DET 11</p> | <p>DET 12</p> |
| <p>DET 13</p> | <p>DET 14</p> | | |
| | | | |

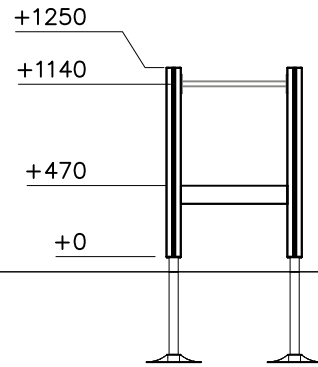
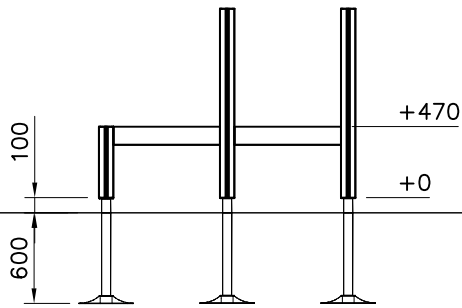


DATE: 23.7.2019

1:50

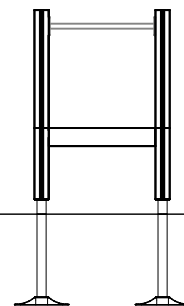
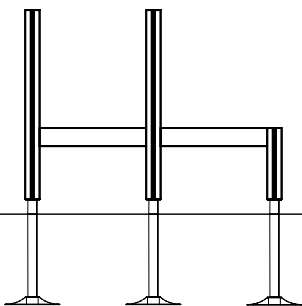
(A)

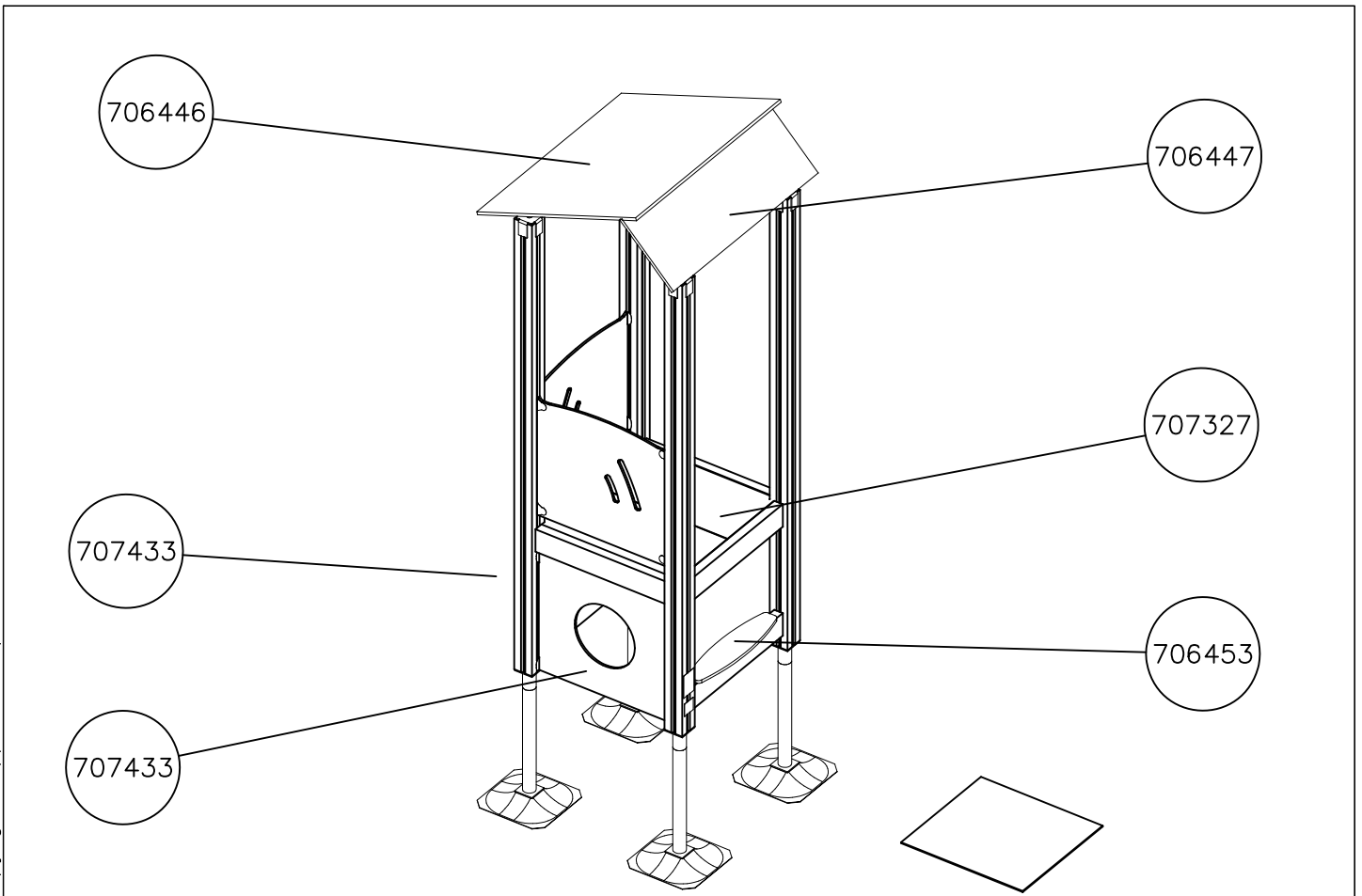
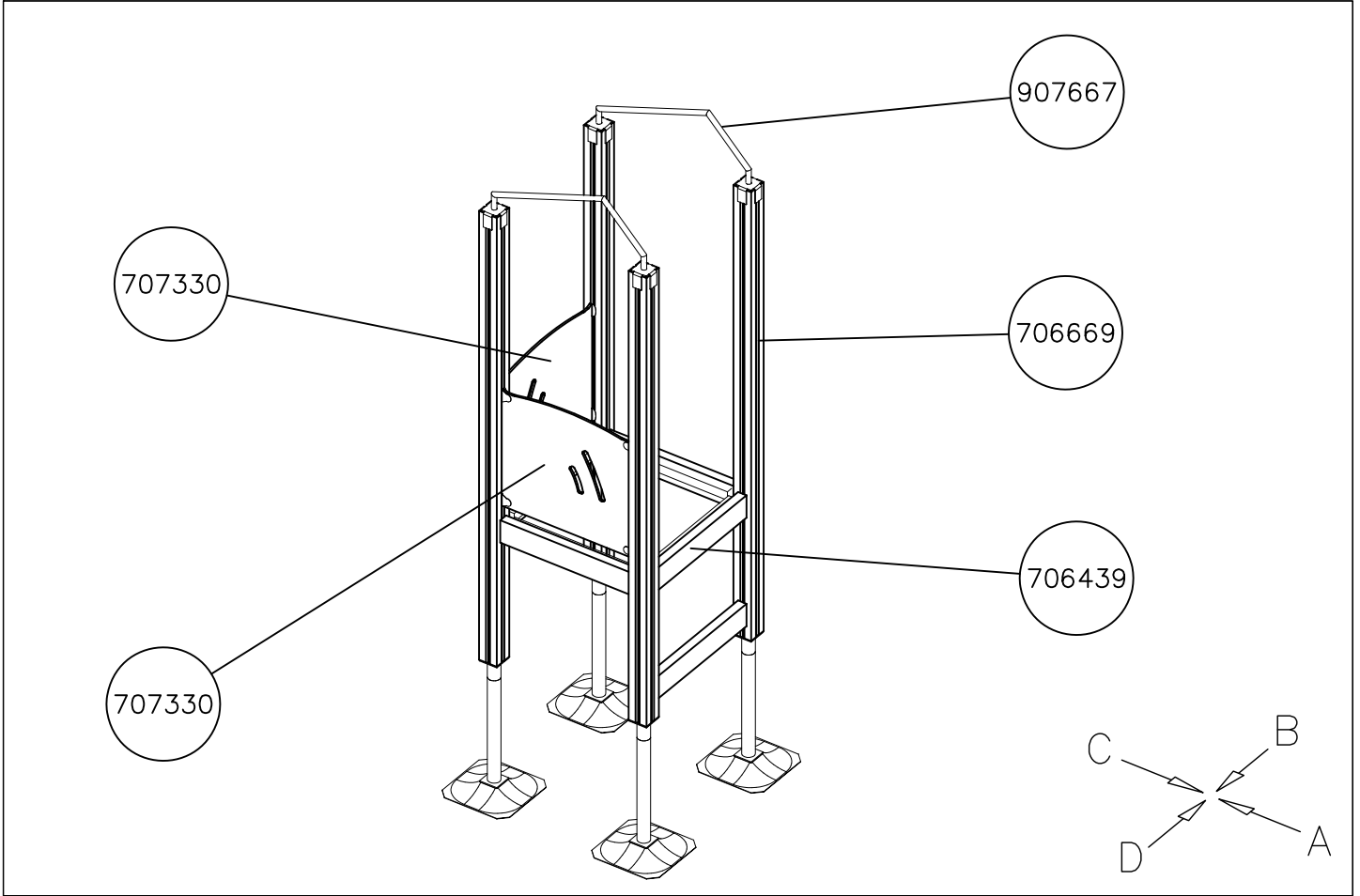
(B)



(C)

(D)

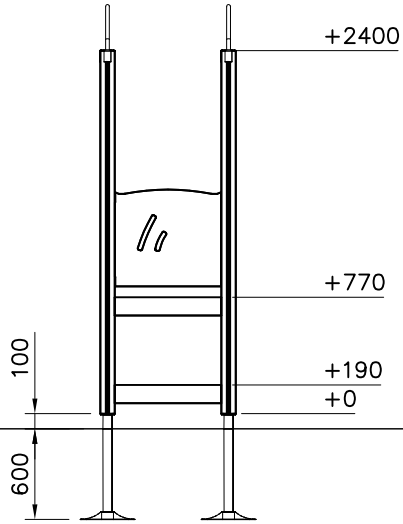




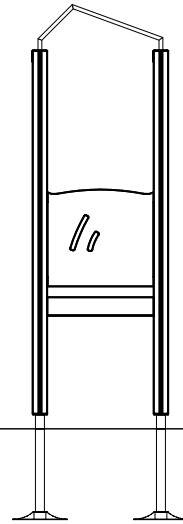
DATE: 23.7.2019

1:50

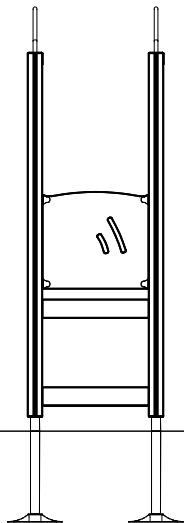
(A)



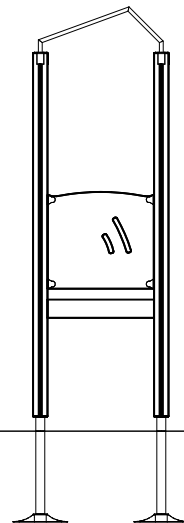
(B)

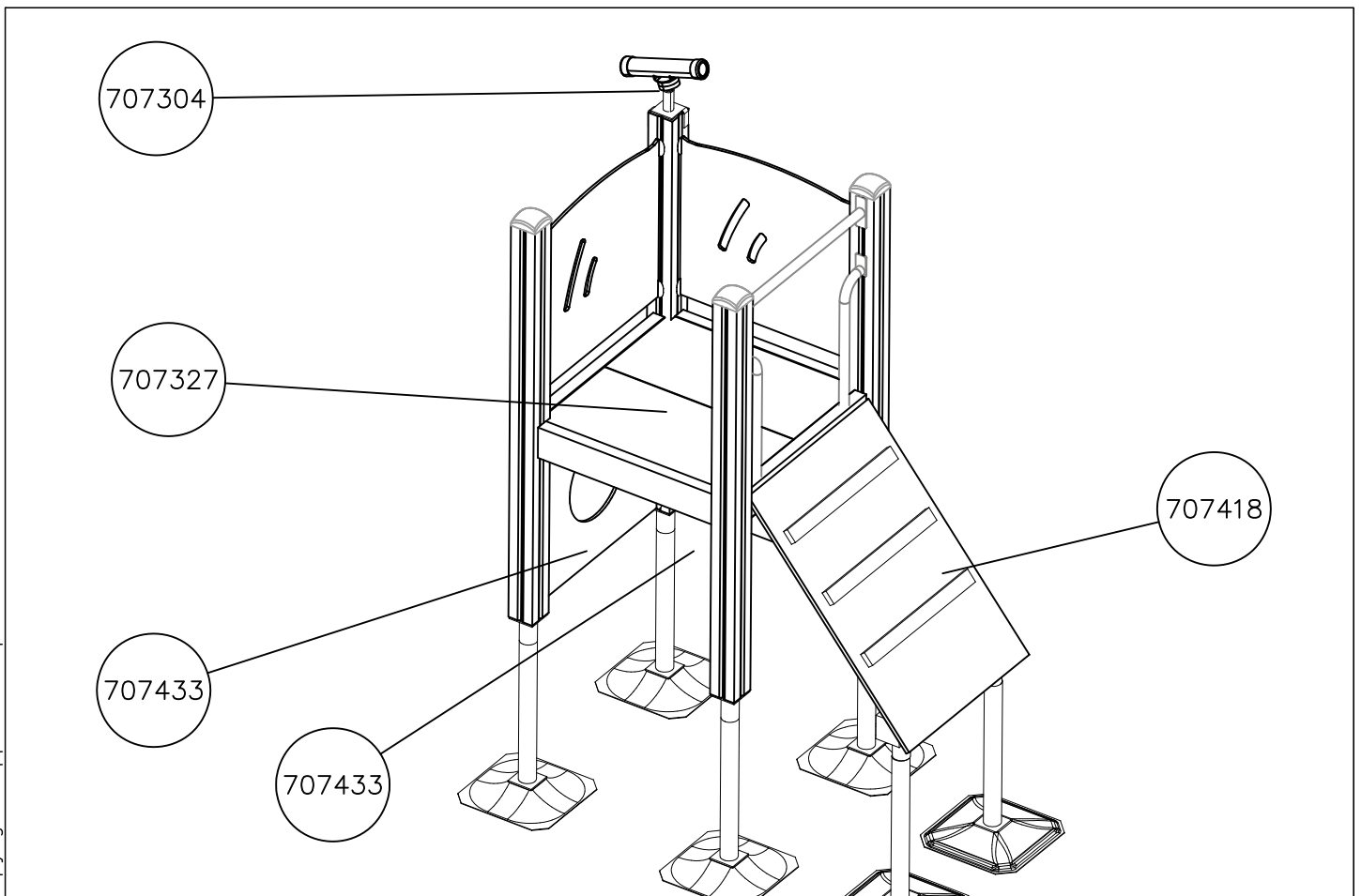
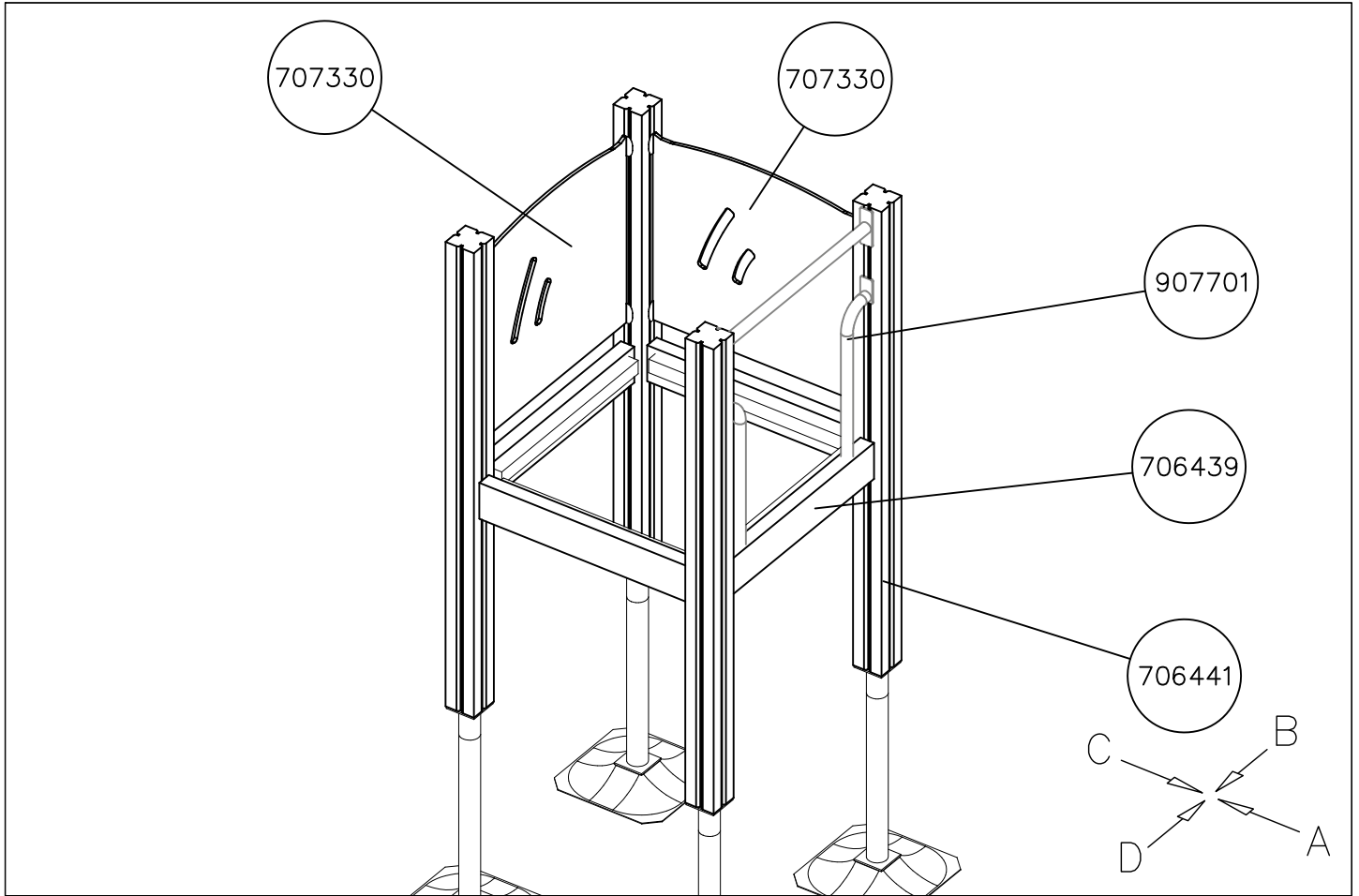


(C)



(D)



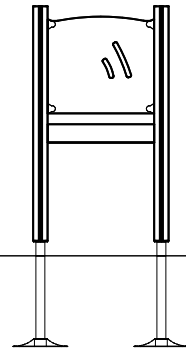
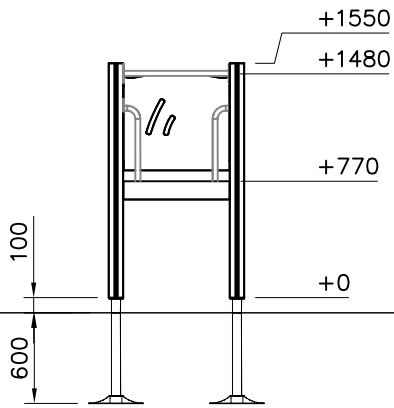


DATE: 23.7.2019

1:50

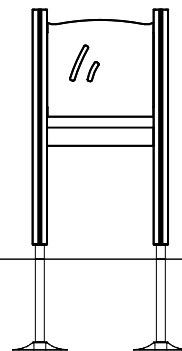
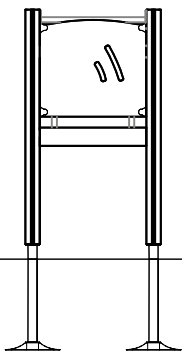
A

B

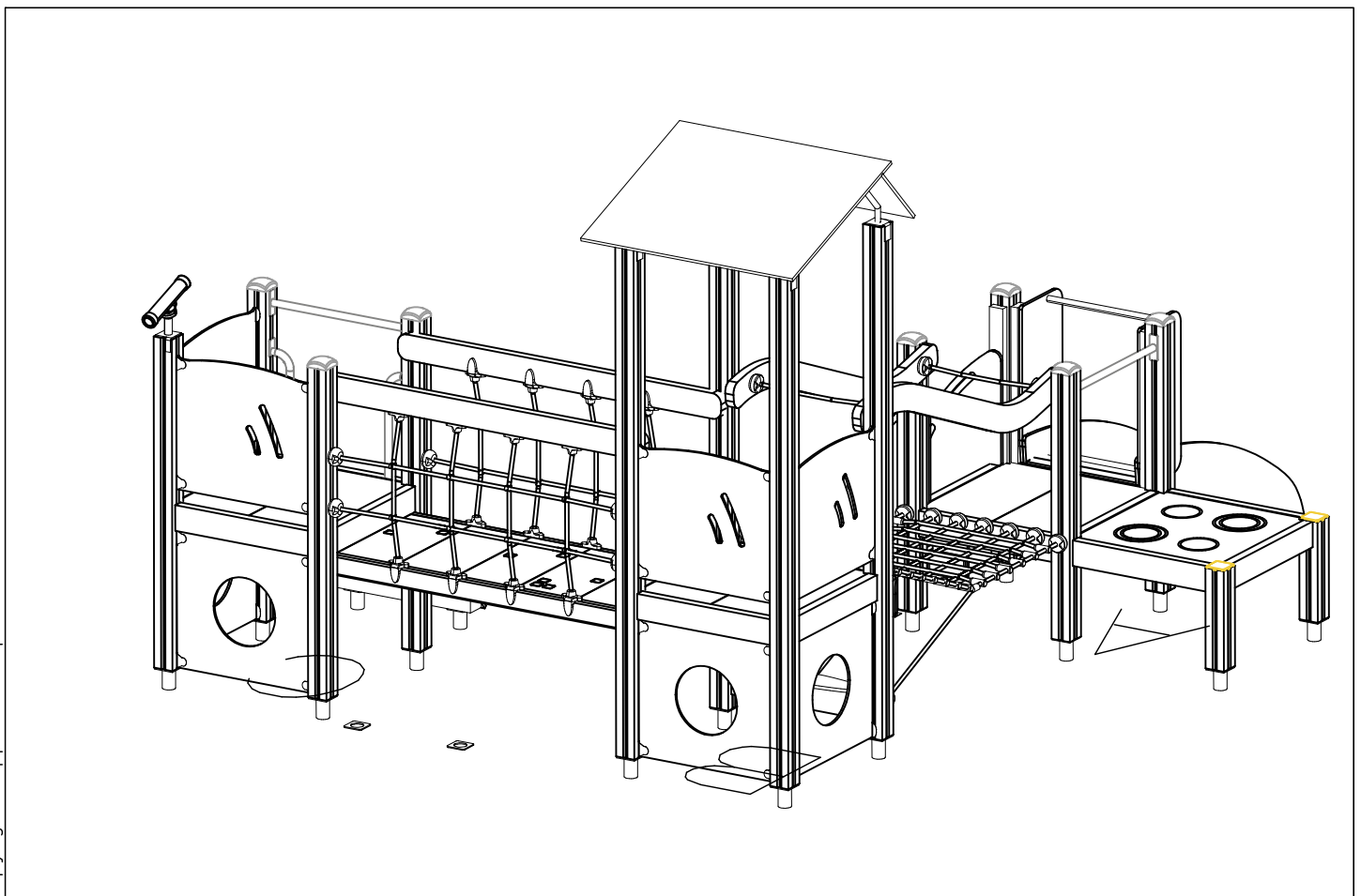
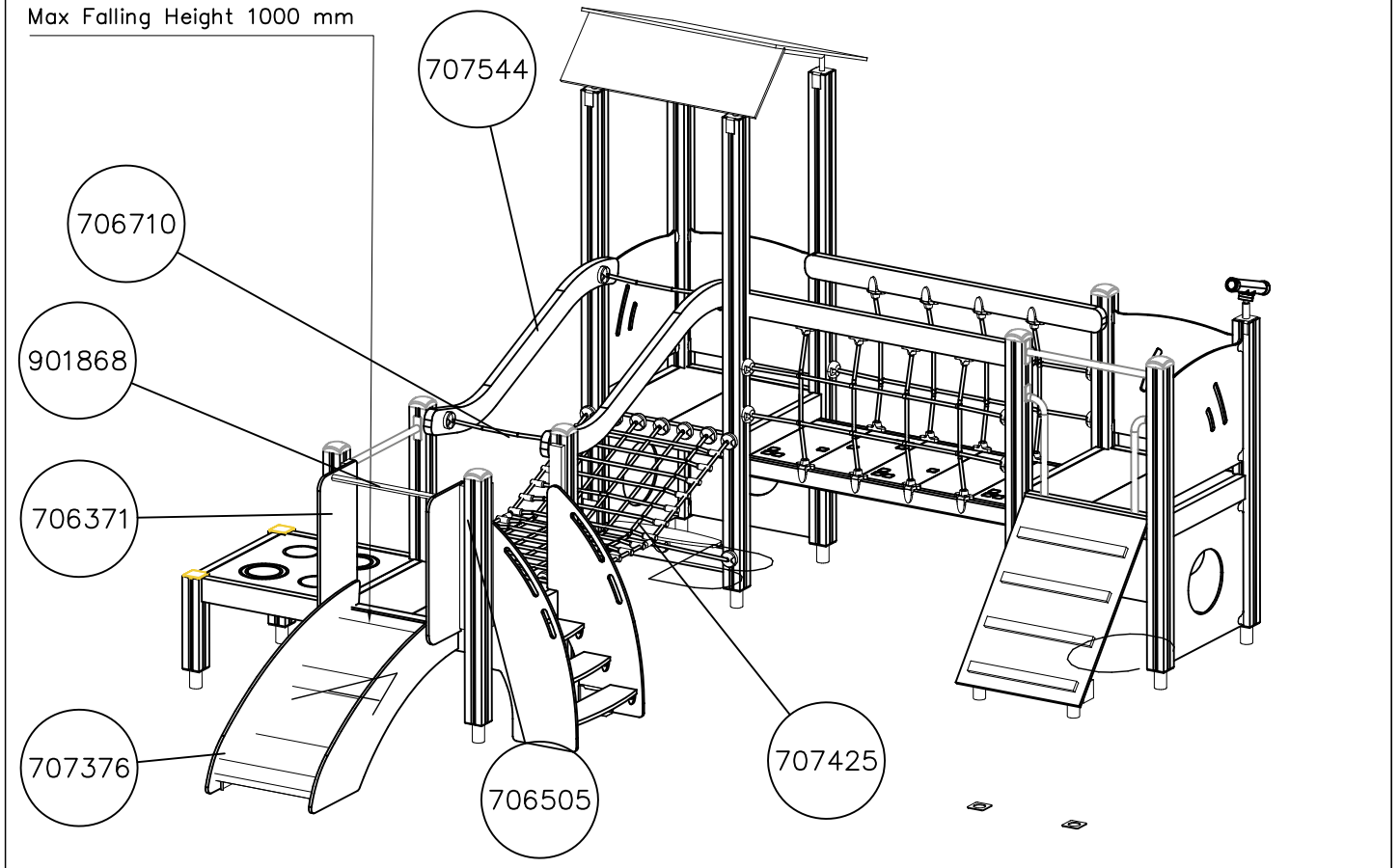


C

D

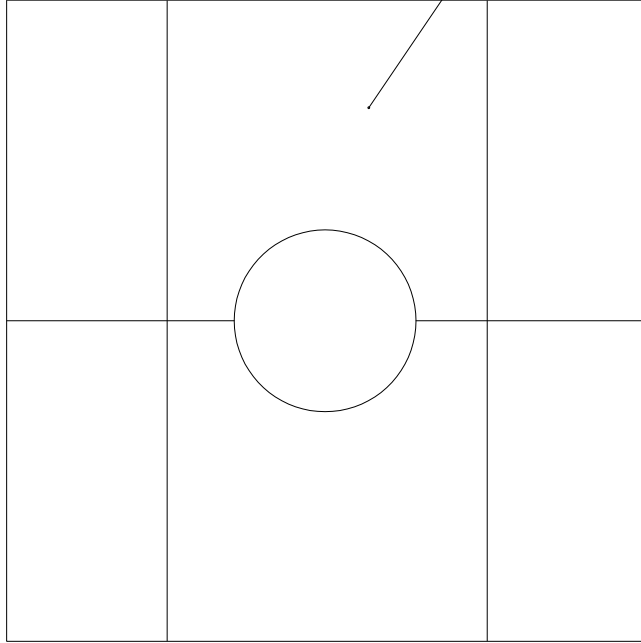


Max Falling Height 1000 mm



| | | | | | | | | | | | | |
|-------------------------------------------------------------------------------------------------|------------------------------------------------------------------------------------------------------------------------------------------------------------------------------------------------------------------------------------------------------------------------------------------------------------------------------------------------------------------------------------------------------------------------------------------------------|-----------------------------------------------------------------------------------------------------------------------------------------------------------------------------------------------------------------------------------------------------------------------------------------------------------------------------|-----------------|-----------------|----------------|---------|----------------|---------|----------------|-------|----------------|---------------------------------------------------------------------------------------|
|  | | | | | | | | | | | | |
| <p>$h < 600$</p> <p>Without movement and therefore without Impact Area</p> | <p>Totally hard surfaces.</p> <p>Note. Lappset does <u>not recommend</u> totally hard surfaces at all.</p> | <p>E.g. concrete or asphalt</p>  | | | | | | | | | | |
| <p>$h < 600$</p> <p>With movement e.g. rocking</p> | <p>Materials with very limited impact attenuating properties.</p> | <p>E.g. wood</p>  | | | | | | | | | | |
| <p>$h < 1000$</p> | <p>Materials with significant impact attenuating properties.</p> | <p>fine gravel 0–8 mm</p>  <p>grass</p>  <p>unsorted sand</p>  | | | | | | | | | | |
| <p>$h < 3000$</p> | <p>Loose fill material</p> <p>E.g. sand/gravel 0,25...8 mm D60/D10<3,0 Woodchips 5...30 mm bark 20...80 mm</p> |  <table data-bbox="1021 1691 1332 1792"> <tr> <td>\underline{S}</td> <td>\underline{h}</td> </tr> <tr> <td>30 cm</td> <td>< 2,0 m</td> </tr> <tr> <td>40 cm</td> <td>< 3,0 m</td> </tr> </table> | \underline{S} | \underline{h} | 30 cm | < 2,0 m | 40 cm | < 3,0 m | | | | |
| \underline{S} | \underline{h} | | | | | | | | | | | |
| 30 cm | < 2,0 m | | | | | | | | | | | |
| 40 cm | < 3,0 m | | | | | | | | | | | |
| | <p>Syntethic granulates</p> <table data-bbox="406 1892 758 2060"> <tr> <td>\underline{S}</td> <td>\underline{h}</td> </tr> <tr> <td>40 mm</td> <td>~> 1,2...1,3 m</td> </tr> <tr> <td>50 mm</td> <td>~> 1,5...1,7 m</td> </tr> <tr> <td>60 mm</td> <td>~> 1,8...2,0 m</td> </tr> <tr> <td>70 mm</td> <td>~> 2,1...2,5 m</td> </tr> </table> <p>Note. For accurate values, see manufacturer's instructions.</p> | \underline{S} | \underline{h} | 40 mm | ~> 1,2...1,3 m | 50 mm | ~> 1,5...1,7 m | 60 mm | ~> 1,8...2,0 m | 70 mm | ~> 2,1...2,5 m |  |
| \underline{S} | \underline{h} | | | | | | | | | | | |
| 40 mm | ~> 1,2...1,3 m | | | | | | | | | | | |
| 50 mm | ~> 1,5...1,7 m | | | | | | | | | | | |
| 60 mm | ~> 1,8...2,0 m | | | | | | | | | | | |
| 70 mm | ~> 2,1...2,5 m | | | | | | | | | | | |

REMOVE SAFETY SURFACE/SAND/GRAVEL
TO CHECK FOUNDATION



REMOVE SAFETY SURFACE/SAND/GRAVEL
TO CHECK FOUNDATION



LAPPSET®
DEEP FOUNDATION

FOOT

DATE: 13.3.2014

4A



LAPPSET®
BETON FOUNDATION

FOOT

DATE: 27.10.2015

1(1)

| | | | |
|--------------------------------------------------------------------------------------------|-----|--|-----|
| ② 905104 | PCS | | PCS |
| | 4 | | |
|  M10 | PCS | | PCS |
| | | | |



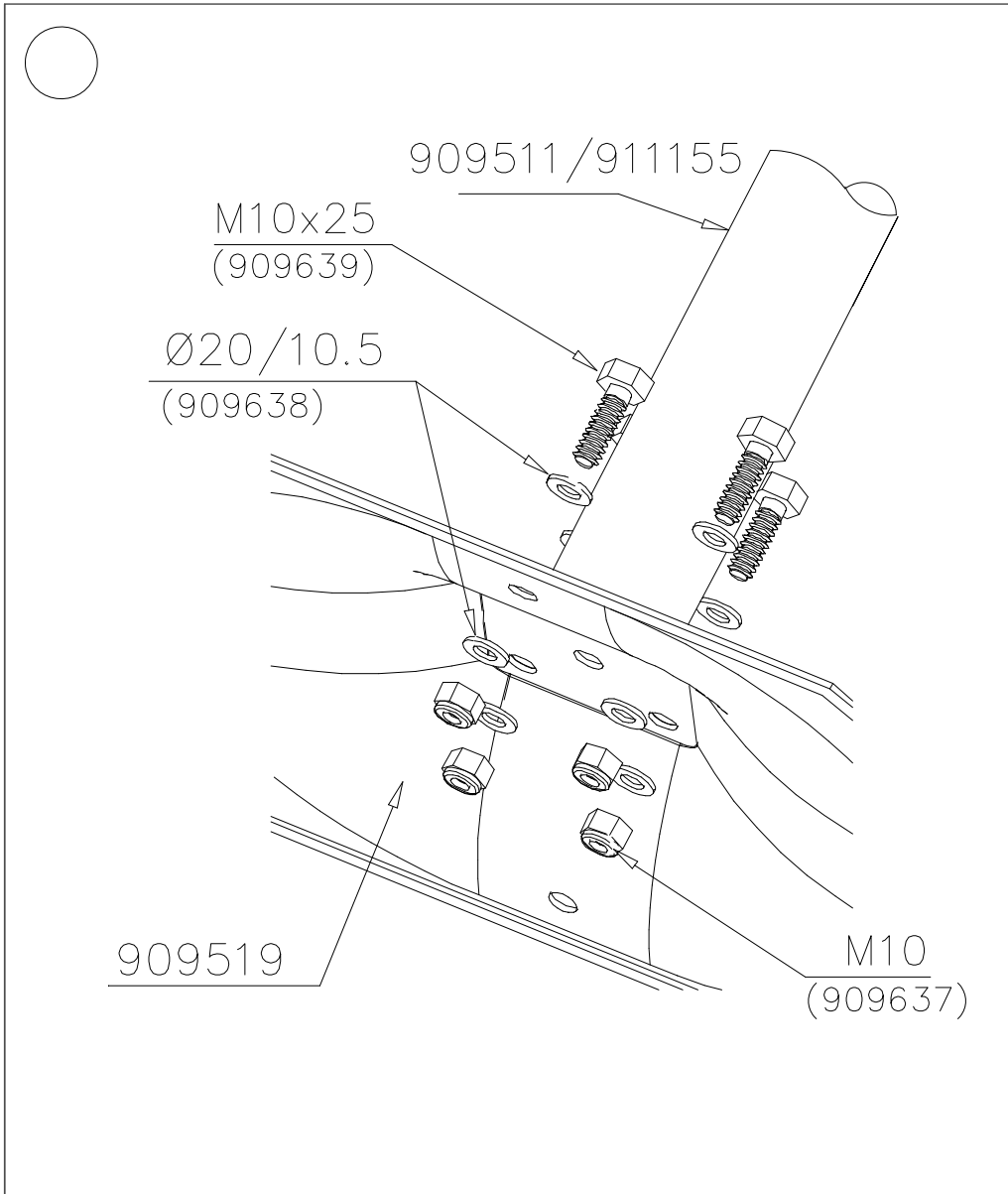
905104

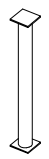
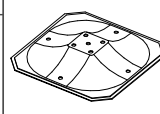
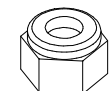
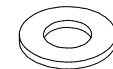
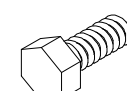

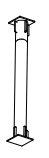
LAPPSET® DEEP FOUNDATION

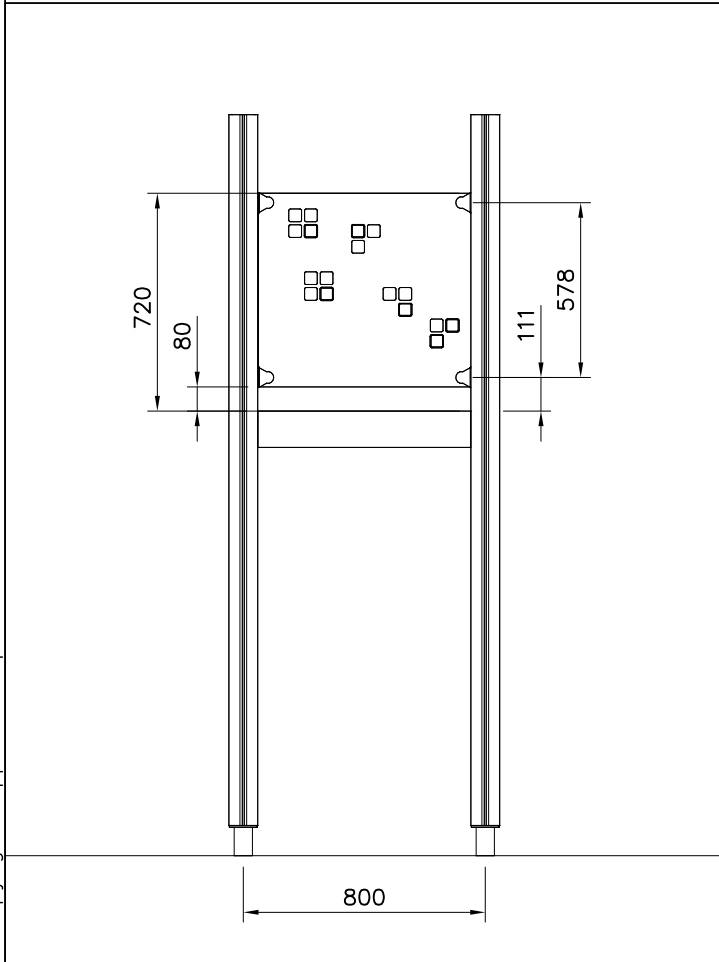
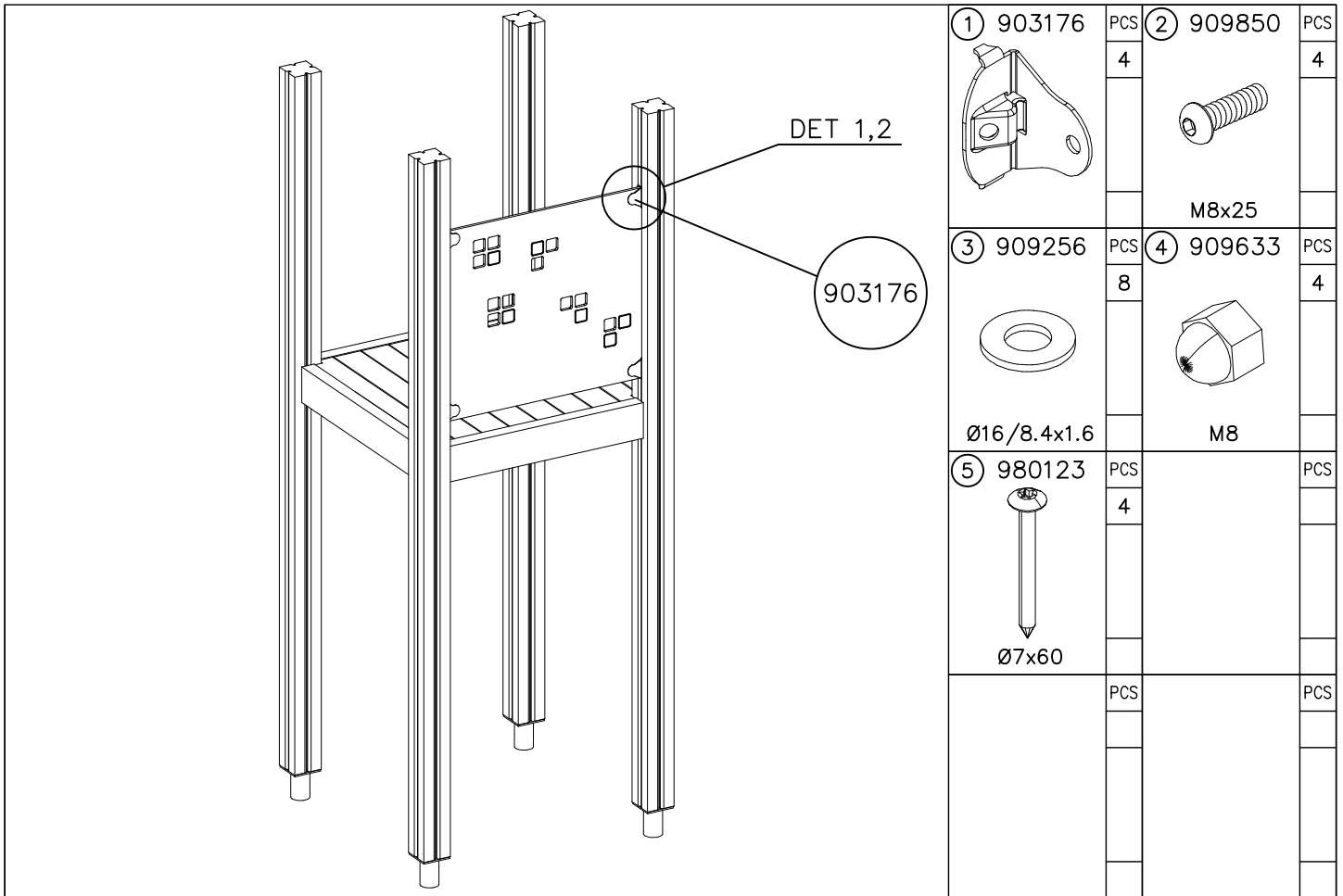
FOOT

DATE: 15.5.2018

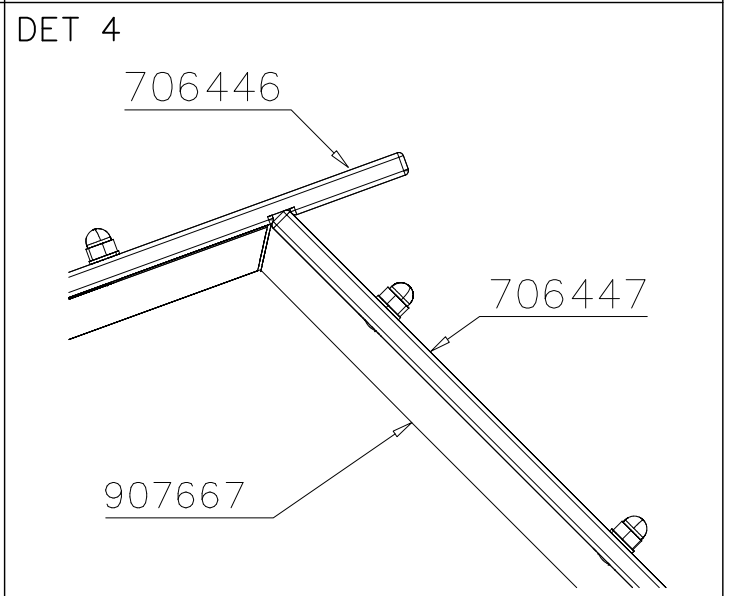
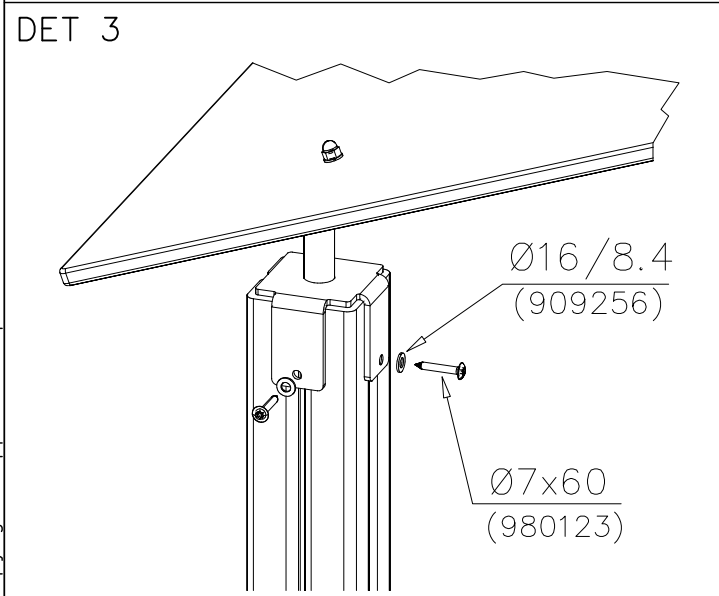
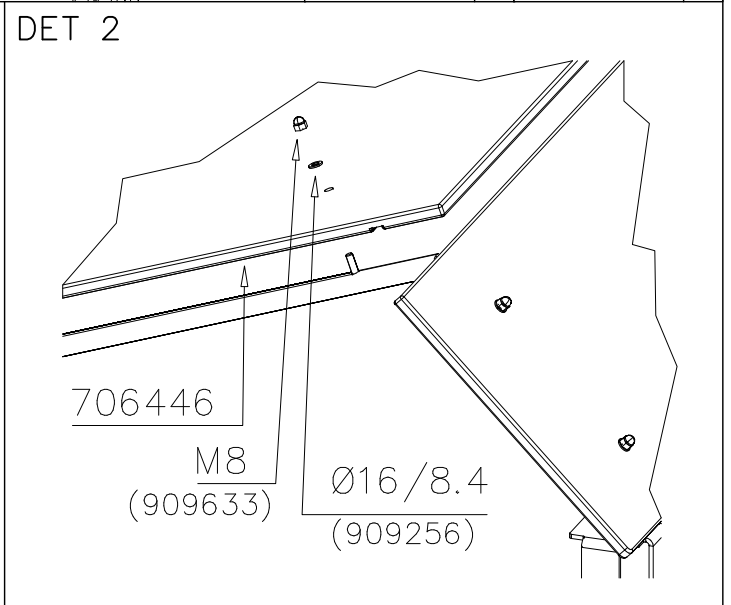
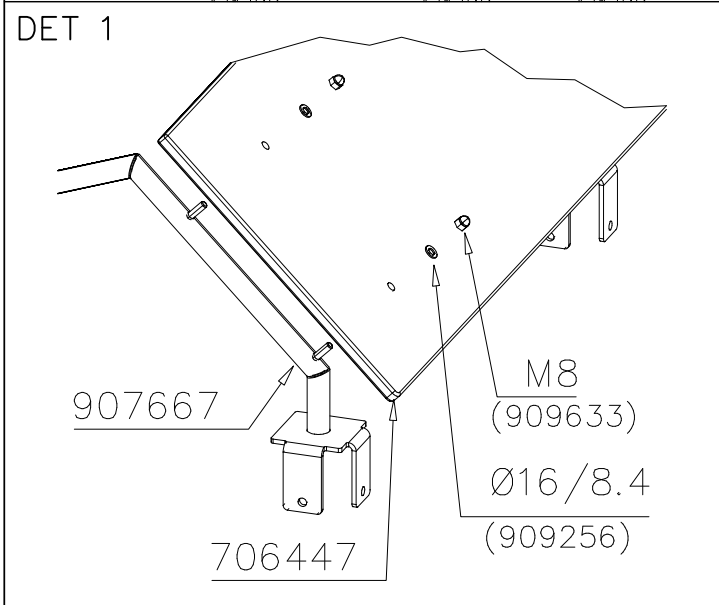
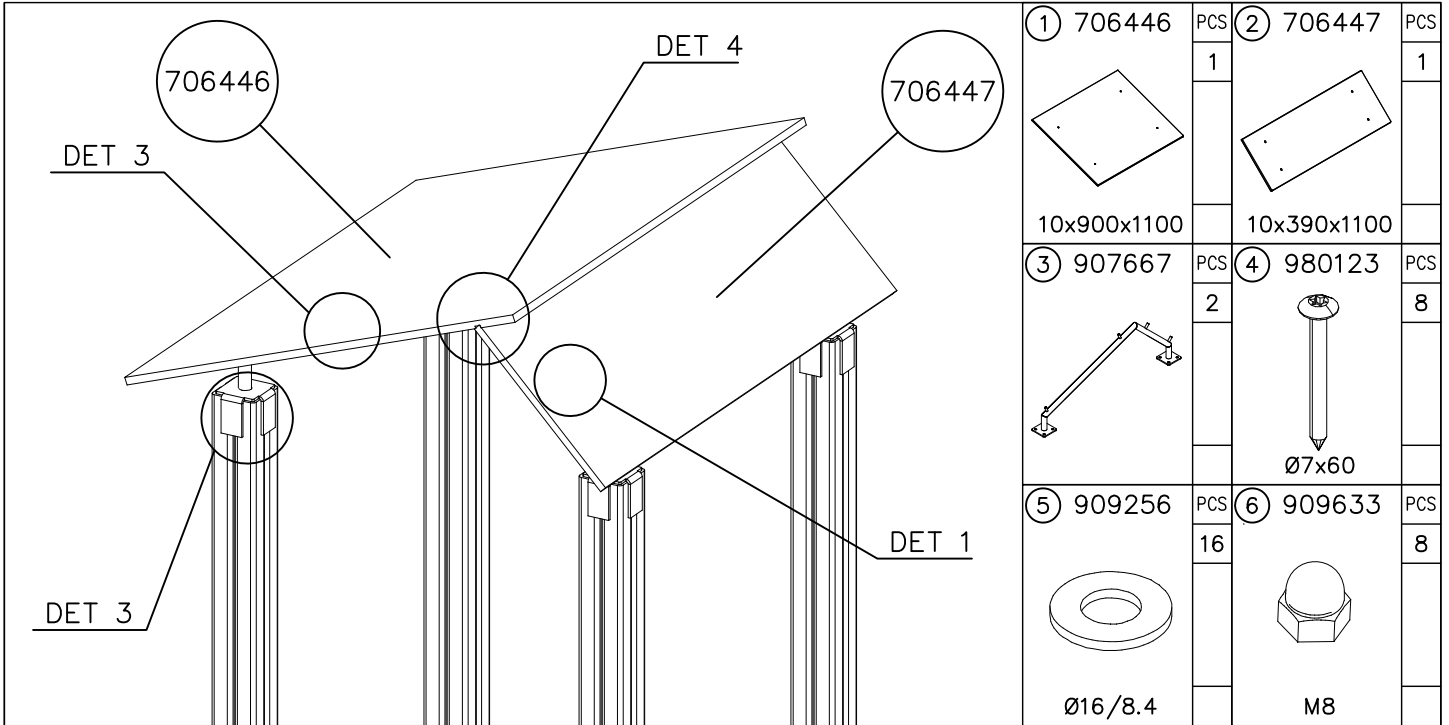
1(1)

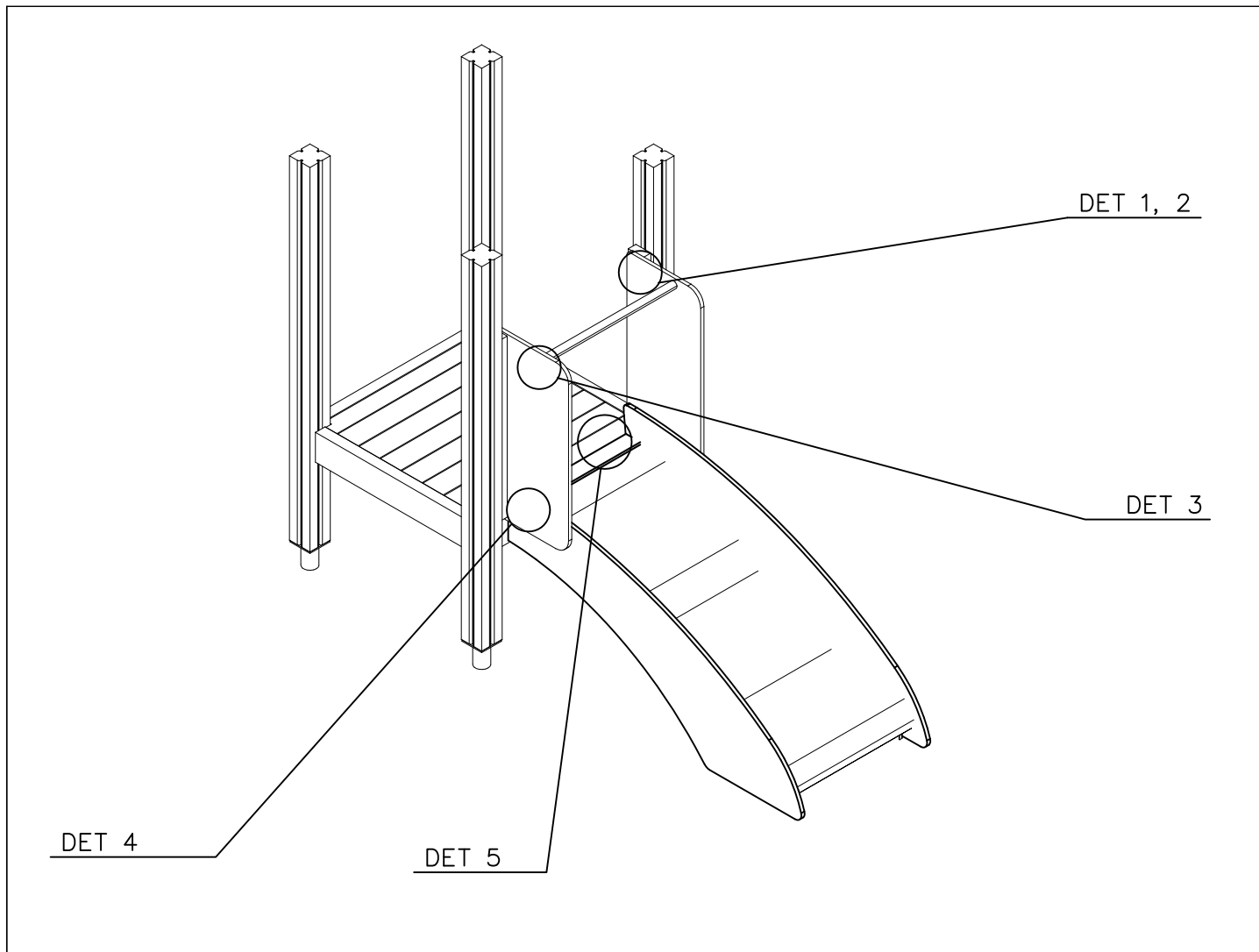


| | | | | | |
|-------------|---------------------------------------------------------------------------------------|-----|---|-------------------------------------------------------------------------------------|-----|
| ① | 909511 | PCS | ② | 909519 | PCS |
| |  | 1 | |  | 1 |
| | 90x90x650 | | | 50x380x380 | |
| ③ | 909637 | PCS | ④ | 909638 | PCS |
| |  | 4 | |  | 8 |
| | M10 | | | Ø20/10.5 | |
| ⑤ | 909639 | PCS | ⑥ | 905104 | PCS |
| |  | 4 | |  | 4 |
| | M10x25 | | | M10 | |
| OPTION FOOT | | | | | |
| ① | 911155 | PCS | | | PCS |
| |  | 1 | | | |
| | 90x90x650 | | | | |

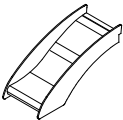




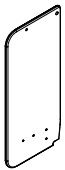


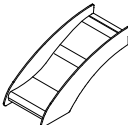
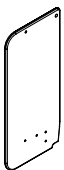

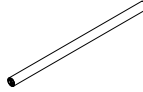
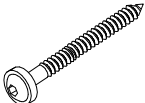
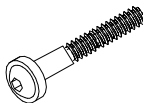
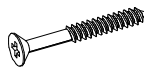
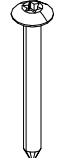
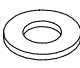




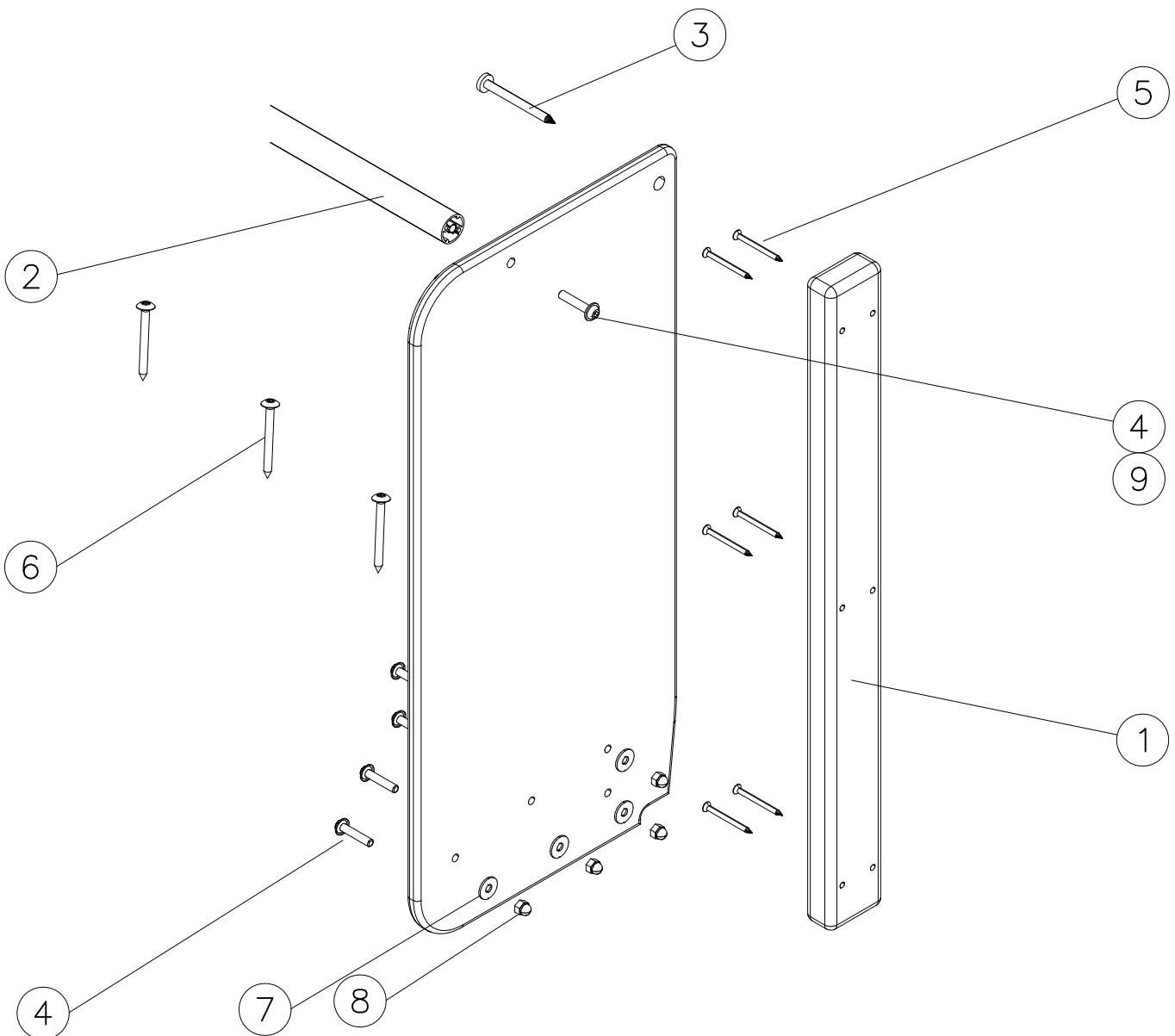
SLIDE OPTIONS

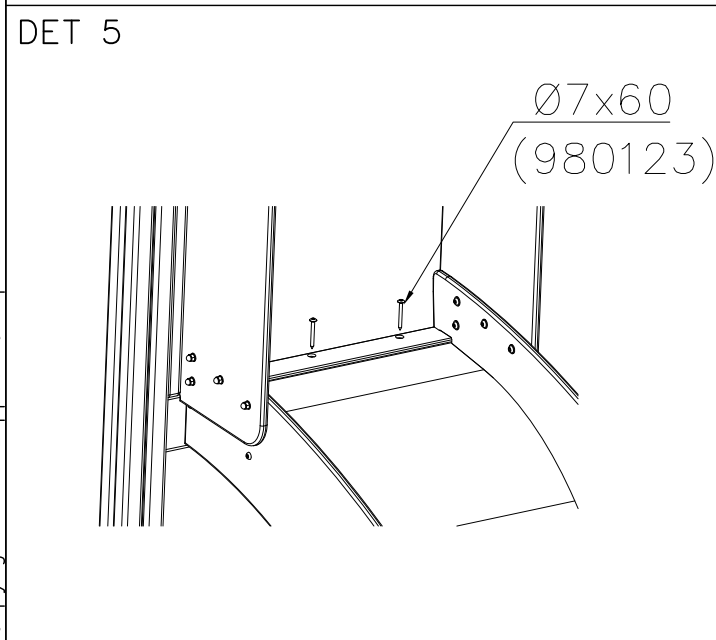
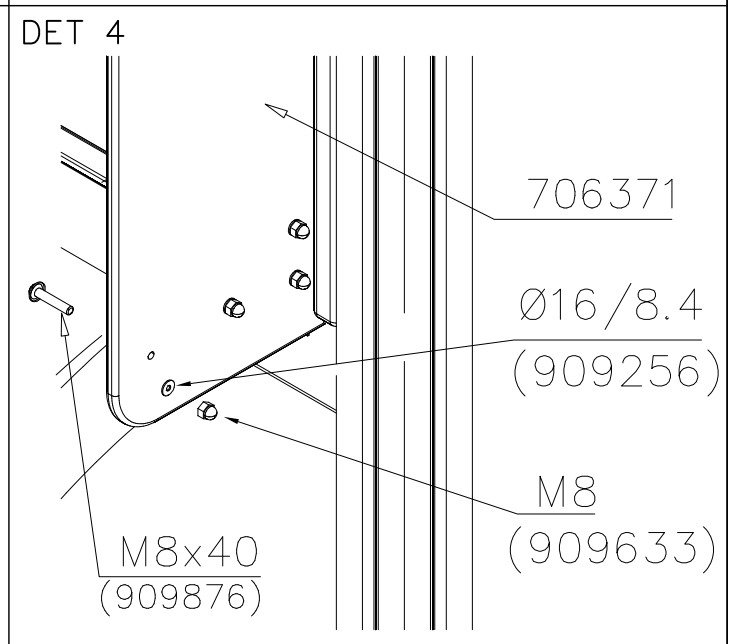
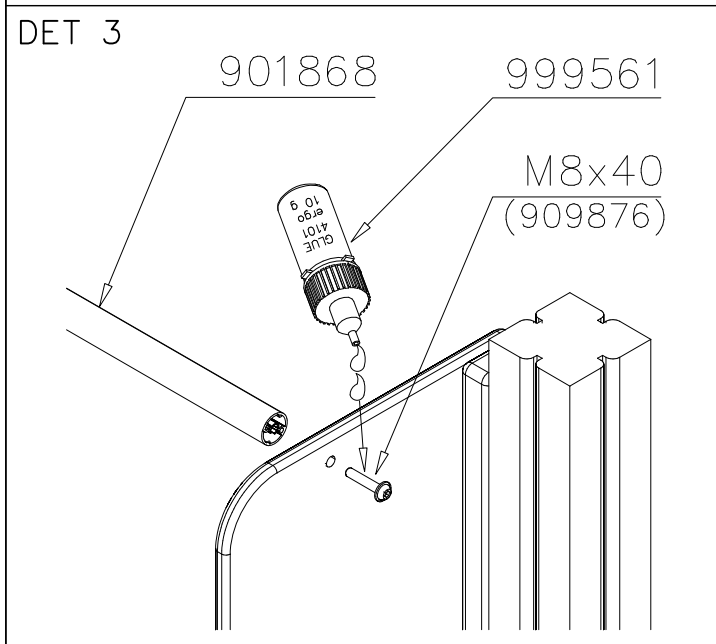
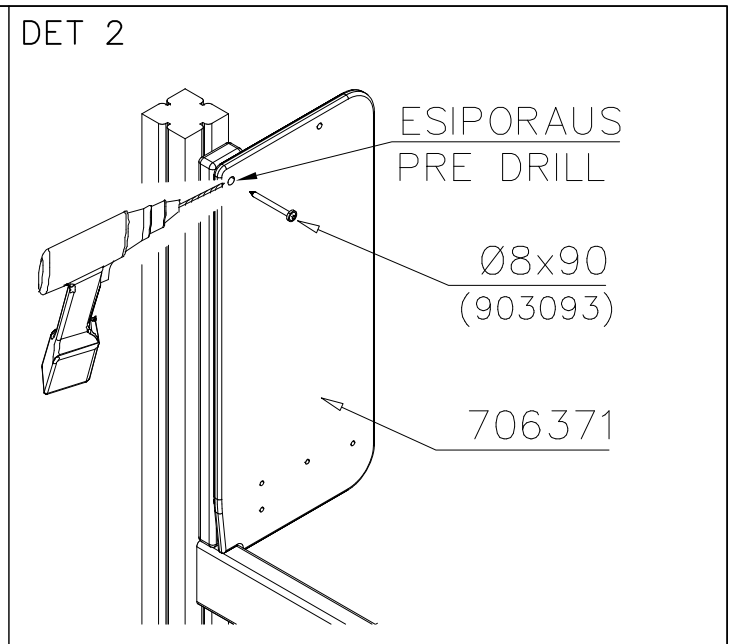
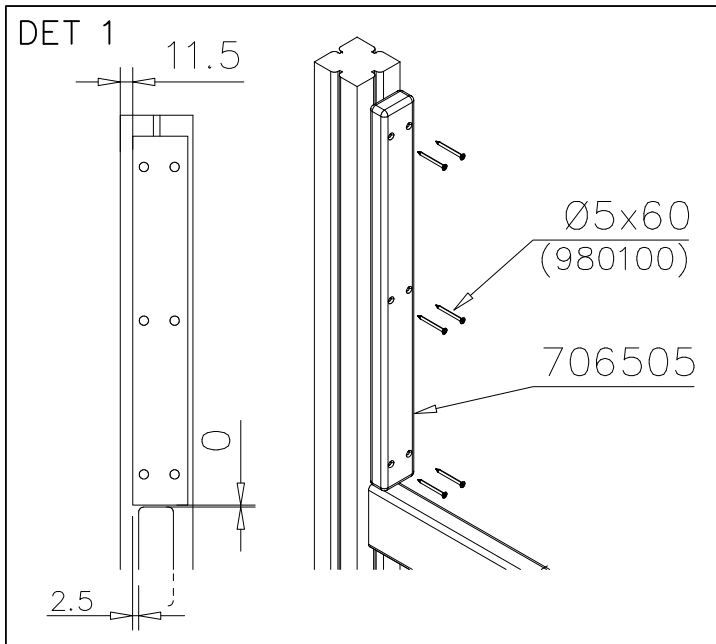
| | | |
|------------------------------------------------------------------------------------------------------------|---------------------------------------------------|--|
| <p>707376 +570</p>  | <p>707376-702 YELLOW 707376-704 DARK GREY</p> | |
| | | |

WALL OPTIONS

| | | |
|---------------------------------------------------------------------------------------------------|-----------------------------------------------------------------------------------------------------------------------------------------|----------------------------------------------|
| <p>706371</p>  | <p>706371-701 BLUE 706371-702 YELLOW 706371-703 LIME 706371-704 DRARK GRAY 706371-705 LIGHT GRAY 706371-706 RED</p> | <p>706371-707 GREEN 706371-708 FUXIA</p> |
|---------------------------------------------------------------------------------------------------|-----------------------------------------------------------------------------------------------------------------------------------------|----------------------------------------------|

| | | | | | | | | | | | |
|----------------------------------------------------------------------------------|-----------|-----------------------------------------------------------------------------------|----------|-----------------------------------------------------------------------------------|----------|-----------------------------------------------------------------------------------|----------|------------------------------------------------------------------------------------|----------|-------------------------------------------------------------------------------------|-----------|
| ○ SLIDE | PCS 1 | ○ 706371 | PCS 2 | ① 706505 | PCS 2 | ② 901868 | PCS 1 | ③ 903093 | PCS 2 | ④ 909876 | PCS 10 |
|  | |  | |  | |  | |  | |  | |
| +570 | | 15x345x750 | | 35x70x730 | | ∅34x598 | | ∅8x90 | | M8x40 | |
| ⑤ 980100 | PCS 12 | ⑥ 980123 | PCS 3 | ⑦ 909256 | PCS 8 | ⑧ 909633 | PCS 8 | ⑨ 999561 | PCS 1 | | |
|  | |  | |  | |  | |  | | | |
| ∅5x60 | | ∅7x60 | | ∅16/8.4 | | M8 | | 10g | | | |





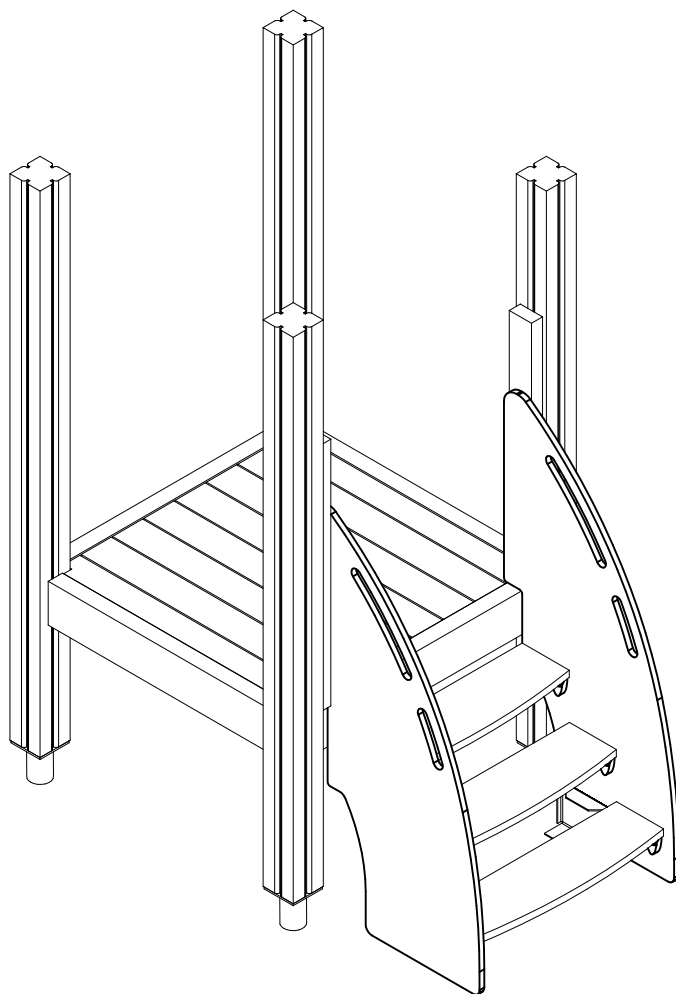
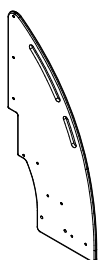


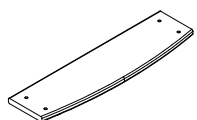
PLATE OPTIONS

707383




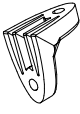
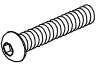


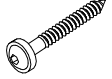
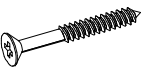


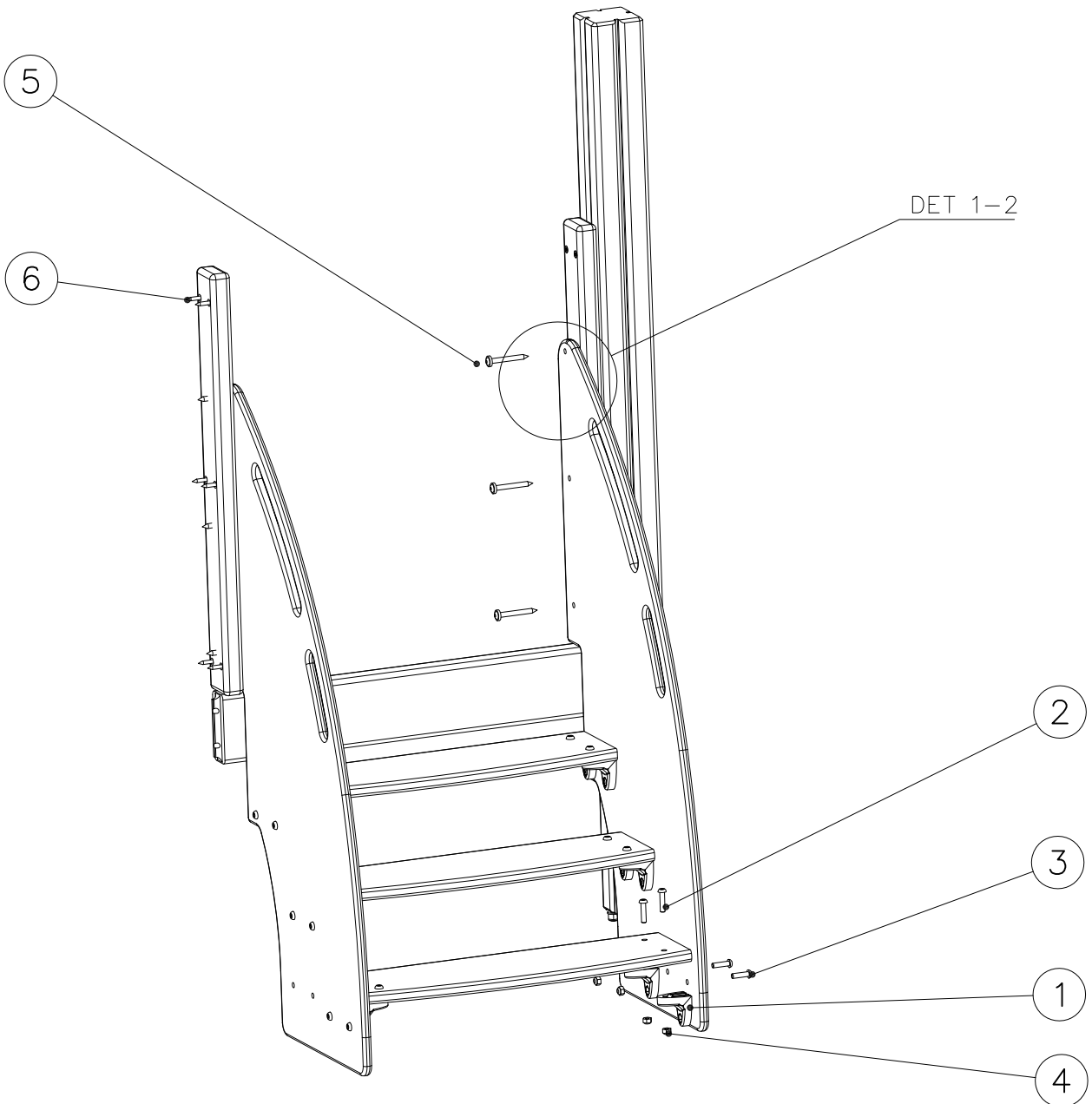
- 701 BLUE
- 702 YELLOW
- 703 LIME
- 704 DRARK GRAY
- 705 LIGHT GRAY
- 706 RED
- 707 GREEN
- 708 FUXIA

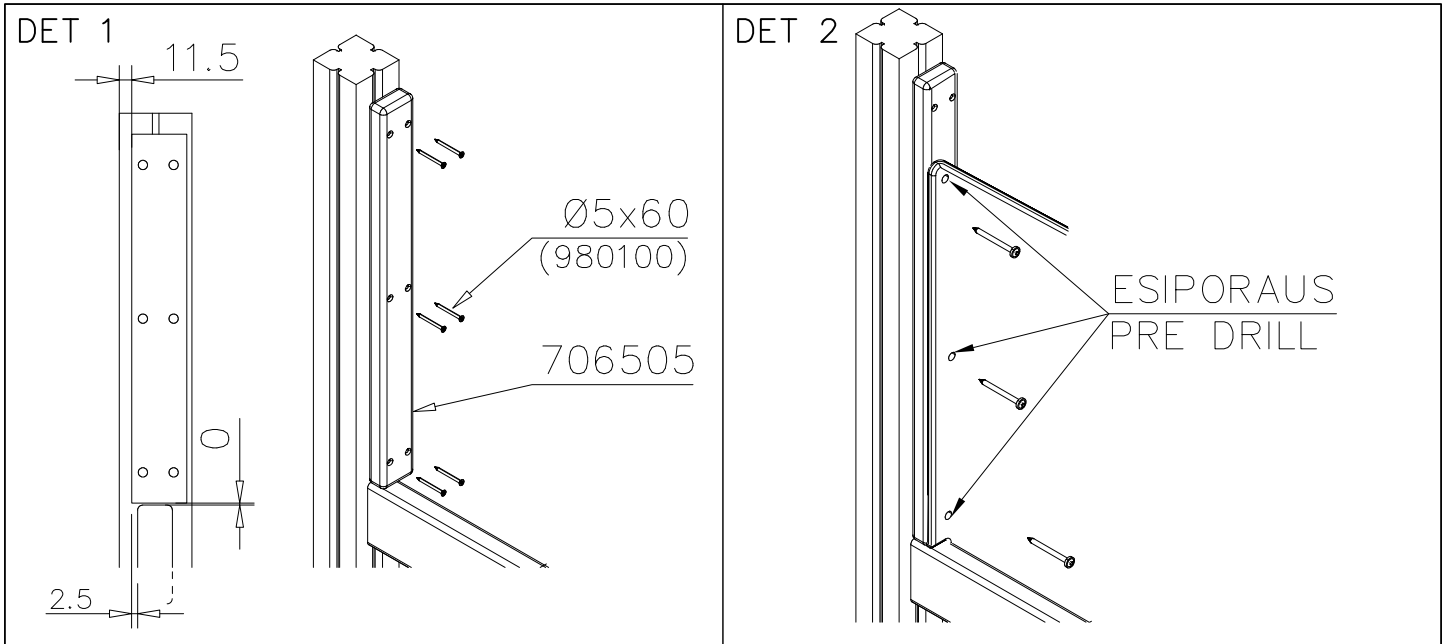
707384

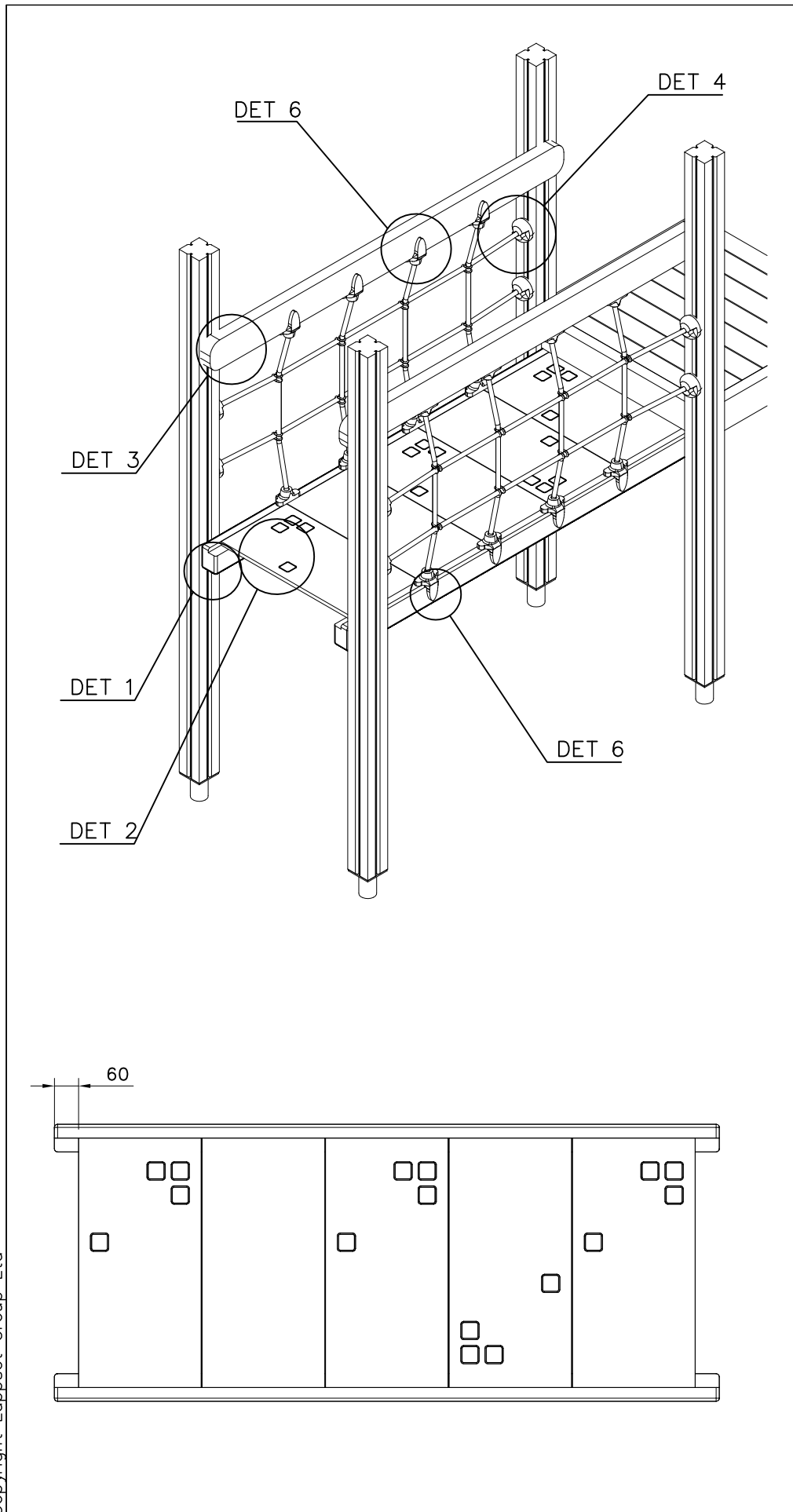




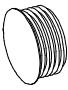







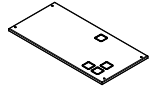
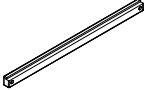
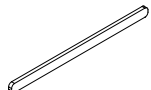
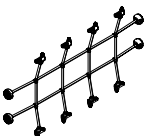
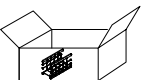
- 704 DRARK GRAY
- 706 RED

| | | | | | | | | | |
|-----------------------------------------------------------------------------------|-----|-----------------------------------------------------------------------------------|-----|-----------------------------------------------------------------------------------|-----|-----------------------------------------------------------------------------------|-----|------------------------------------------------------------------------------------|-----|
| ○ SIDE | PCS | ○ STEP | PCS | ○ 706505 | PCS | ① 901570 | PCS | ② 909855 | PCS |
|  | 2 |  | 3 |  | 2 |  | 12 |  | 12 |
| +570 | | | | 35x70x730 | | 36x55x55 | | M8x35 | |
| ③ 909852 | PCS | ④ 980160 | PCS | ⑤ 900240 | PCS | ⑥ 980100 | PCS | | PCS |
|  | 12 |  | 24 |  | 6 |  | 12 | | |
| M8x30 | | M8 | | Ø8x70 | | Ø5x60 | | | |

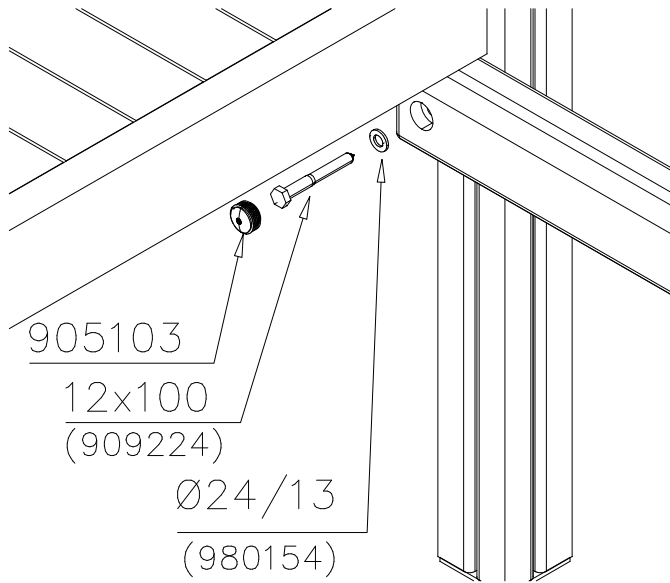




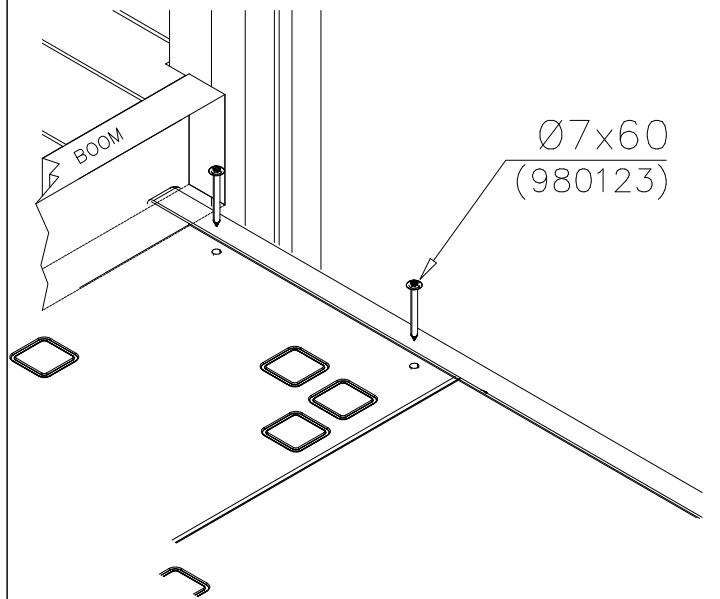


| | | | | | |
|---|---------------------------------------------------------------------------------------|-----|---|---------------------------------------------------------------------------------------|-----|
| ① | 980154 | PCS | ② | 909224 | PCS |
| |  | 4 | |  | 4 |
| | Ø24/13 | | | 12x100 | |
| ③ | 905103 | PCS | ④ | 980123 | PCS |
| |  | 4 | |  | 32 |
| | PT-28/32-H | | | Ø7x60 | |
| ⑤ | 980128 | PCS | ④ | 900240 | PCS |
| |  | 36 | |  | 16 |
| | Ø7x40 | | | Ø8x70 | |
| ⑤ | 909232 | PCS | ⑥ | 905112 | PCS |
| |  | 4 | |  | 4 |
| | 8x120 | | | Ø22 | |
| ⑦ | 905083 | PCS | ⑧ | 980151 | PCS |
| |  | 4 | |  | 4 |
| | Ø32 | | | Ø16/8.4 | |
| ○ | 707398 | PCS | ○ | 707399 | PCS |
| |  | 5 | |  | 2 |
| | 15x630x310 | | | 70x95x1680 | |
| ○ | 707401 | PCS | ○ | 707402 | PCS |
| |  | 2 | |  | 2 |
| | 45x120x1680 | | | 1505x720 | |
| ○ | 707405 | PCS | | | PCS |
| |  | 1 | | | |

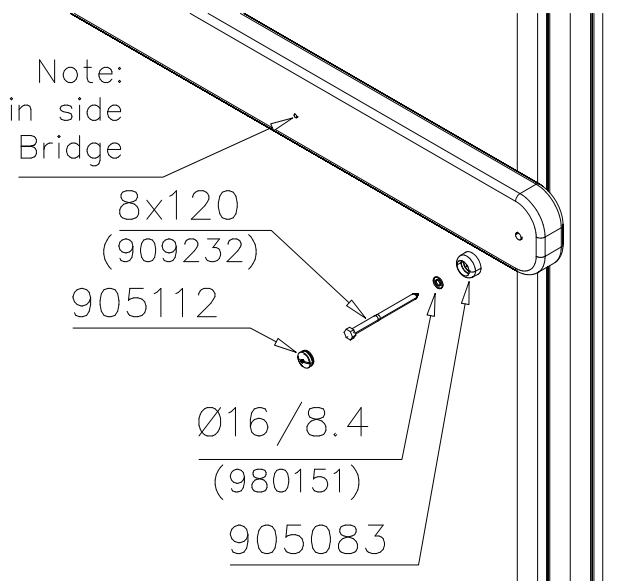
DET 1



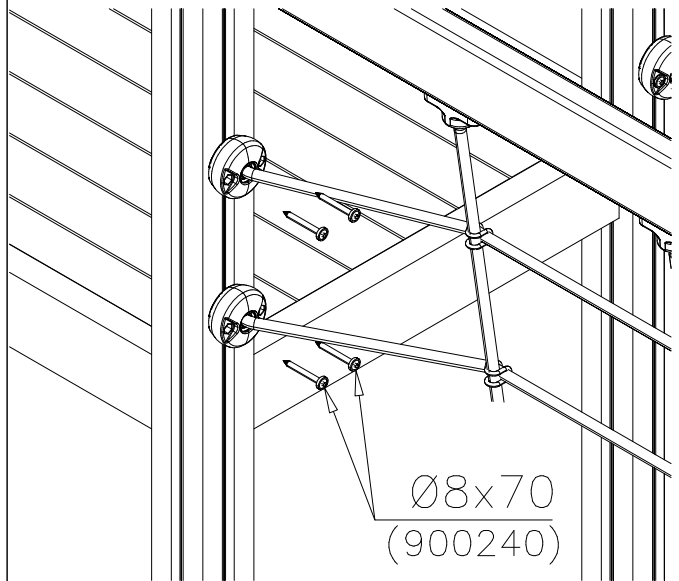
DET 2



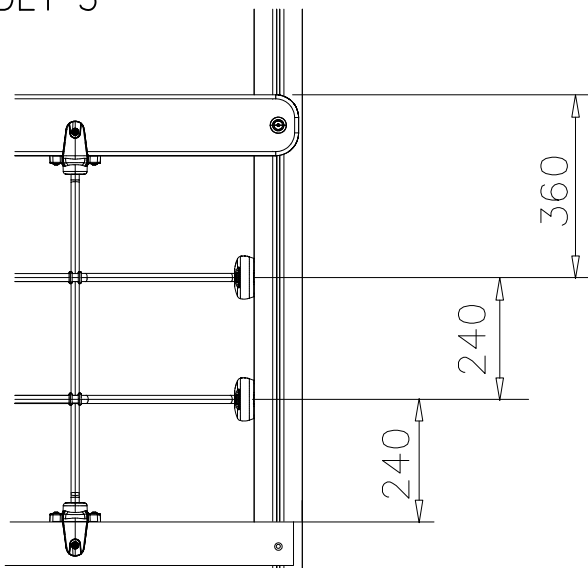
DET 3



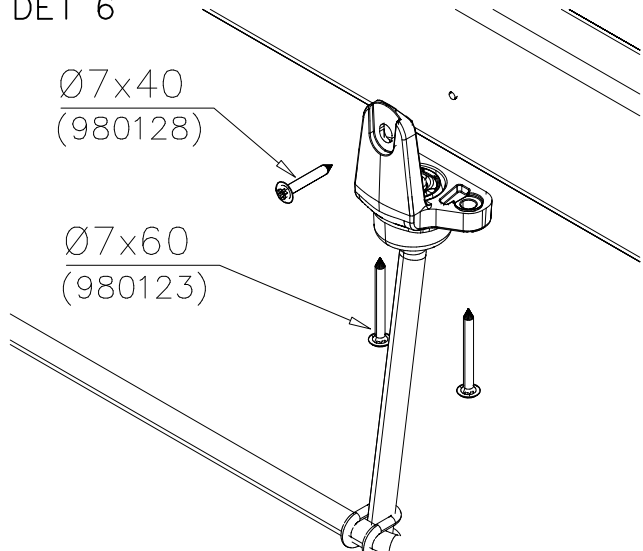
DET 4

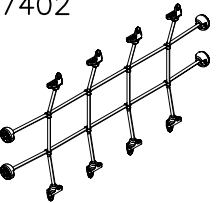
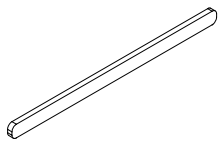
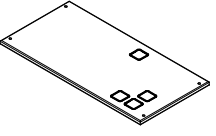
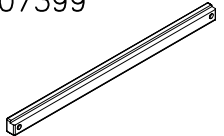


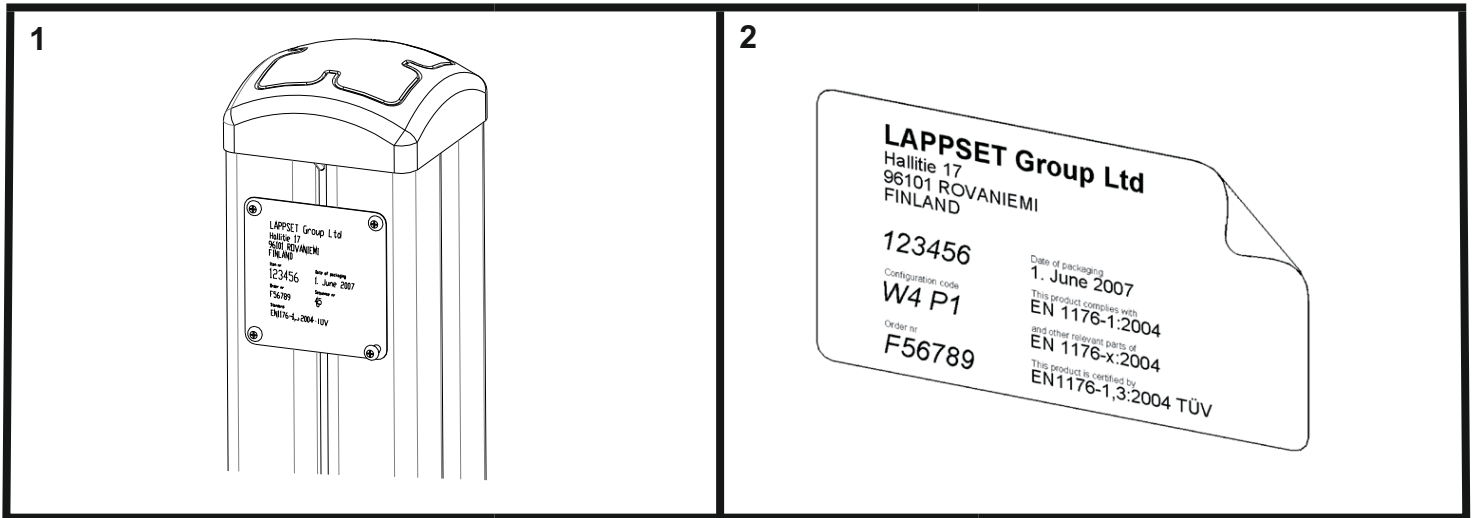
DET 5



DET 6



| | | | | |
|---------------------------------------------------------------------------------------------------------------------|---------------------------------------------------------------------------------------------------------------------|-------------|------------|------------|
| NET OPTIONS | | | | |
| <p>707402</p>  <p>1505x720</p> | 707402-301 | BLUE | | |
| | 707402-302 | RED | | |
| | 707402-303 | BEIGE | | |
| | 707402-304 | GRAY | | |
| | 707402-305 | BLACK | | |
| | RAILING OPTIONS | | | |
| <p>707401</p>  <p>45x120x1680</p> | 707401-602 | DARK BROWN | | |
| | 707401-603 | LIGHT BROWN | | |
| | 707401-604 | LIGHT GRAY | | |
| | 707401-605 | DARK GRAY | 707401-608 | BLUE |
| | 707401-606 | GRAY | 707401-609 | GREEN |
| | 707401-607 | RED | 707401-610 | YELLOW |
| | | | 707401-611 | LIME |
| | | | 707401-612 | FUXIA |
| | PLATE OPTIONS | | | |
| | <p>707398</p>  <p>15x630x310</p> | 707272-701 | BLUE | 707272-707 |
| 707272-702 | | YELLOW | 707272-708 | FUXIA |
| 707272-703 | | LIME | | |
| 707272-704 | | DARK GRAY | | |
| 707272-705 | | GRAY | | |
| 707272-706 | | RED | | |
| BOOM OPTIONS | | | | |
| <p>707399</p>  <p>70x95x1680</p> | 707271-602 | DARK BROWN | | |
| | 707271-603 | LIGHT BROWN | | |
| | 707271-604 | LIGHT GRAY | | |



Tuotekyltti tulee tuotteen mukana yhdellä seuraavista tavoista:

1) Metallinen tuotekyltti ja kiinnitysruuvit

- Kiinnitä tuotekyltti ruuveilla tolppaan noin 2 metrin korkeuteen kuvan 2 mukaisesti.

2) Tuotekylttitarra

- Puhdista maalattu metalli- tai vaneripinta pölystä ja kosteudesta. Liimaa tarra kuvan 3 mukaisesti.
- Huom. Älä kiinnitä tarraa karheapintaiseen laminaattiin tai maalattuun puuhun.

Vår produktmärkning levereras på ett av följande sätt:

1) Produktskylt i metall

- Fäst skylten med de medföljande skruvarna

2) Självhäftande produktetikett

- Rengördenpulverlackerademetallytanellerlaminatytansåttndenblirfrifrånsmutsochfukt.Fästetikettenenligtfig.3.
- Obs! Fäst ej etiketten på detaljer med skrovlig yta eller på målat trä.

Product label is delivered by one of following ways:

1) Metal product label and screws

- Fasten the label with screws.

2) Label sticker

- Cleanthepaintedmetalorplywoodsurfacefromdirtandmoisture.Fastenthestickerasshowninthefigure3.
- Note. Do not attach the sticker to rough surfaced laminate or painted wood.

La plaque d'informations produit est livrée sous l'une de ces 3 formes :

1) Plaque métallique et vis

- Fixez la plaque à l'aide des vis.

2) Etiquette autocollante

- Avant de coller l'étiquette, nettoyez le composant métallique peint ou la plaque de contreplaqué, de toute saleté. La surface doit être sèche (voir image 3).
- Attention, ne pas coller l'étiquette sur une surface lamellé-collée irrégulière ou sur du bois peint.

Die Auslieferung des Produktaufklebers erfolgt auf eine dieser Arten:

1) Produkt-Schild aus Metall incl. Schrauben

- Die Befestigung des Schildes erfolgt mittels der Schrauben.

2) Aufkleber

- EntfernenSiezunächstSchmutzundFeuchtigkeitvomlackiertenMetallbzw.vonderHolzoberflächeundbringenSiedenAufkleber wie im Bild oben rechts beschrieben auf den gesäuberten Untergrund auf.
- Beachten Sie: Bringen Sie den Aufkleber nicht auf raues laminiertes oder lackiertes Holz an.

| | | | |
|-------------|-----|----------|-----|
| ① 903176 | PCS | ② 909850 | PCS |
| | 4 | | 4 |
| | | M8x25 | |
| ③ 909256 | PCS | ④ 909633 | PCS |
| | 8 | | 4 |
| Ø16/8.4x1.6 | | M8 | |
| ⑤ 980123 | PCS | | PCS |
| | 4 | | |
| Ø7x60 | | | |

***Note:**
No gaps between:
8–25mm
89–230mm

800

80

*Note

800

80

*Note

| COLOR OPTIONS | |
|---------------|------------|
| -701 | BLUE |
| -702 | YELLOW |
| -703 | LIME |
| -704 | DARK GRAY |
| -705 | LIGHT GRAY |
| -706 | RED |
| -707 | GREEN |
| -708 | FUXIA |

GAME WALL OPTIONS

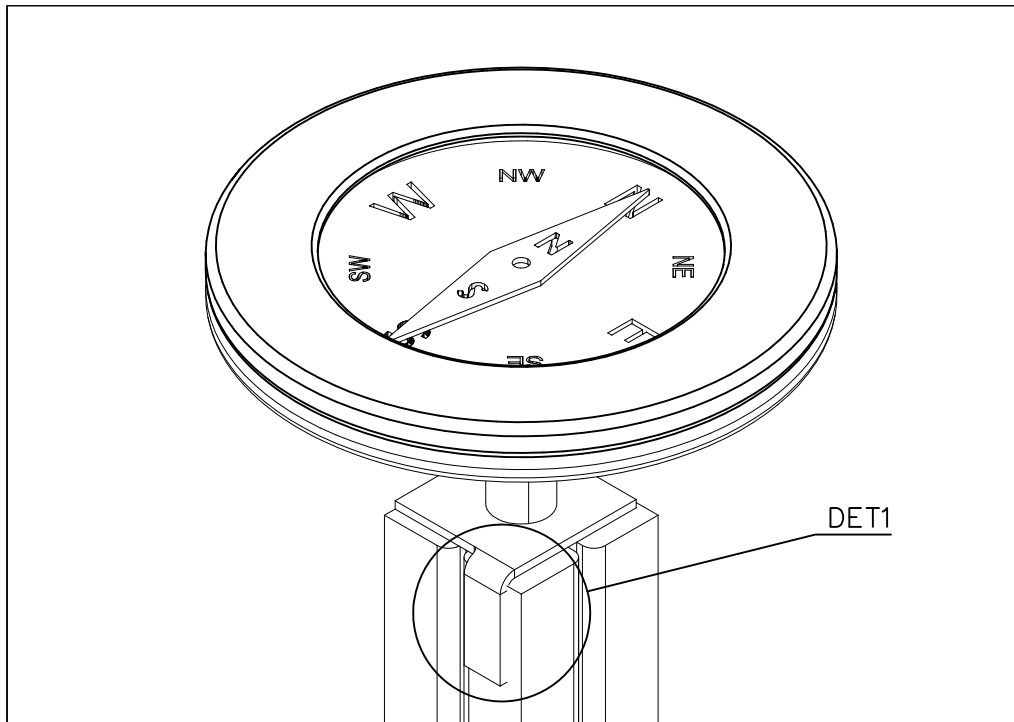
| | | | |
|-------------------------------------------------------------------------------------|-------------------------------------------------------------------------------------|--------------------------------------------------------------------------------------|--------------------------------------------------------------------------------------|
| 706766 | 706772 | 706308 | 707453 |
|  |  |  |  |
| 640x702 | 640x702 | 640x702 | 640x702 |
| 707209 | 705705 | 707433 | 707386 |
|  |  |  |  |
| 640x702 | 640x702 | 640x702 | 640x702 |
| 709403 | 709358 | 709405 | |
|  |  |  | |
| 640x702 | 640x702 | 420x702 | |

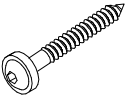
DET 1

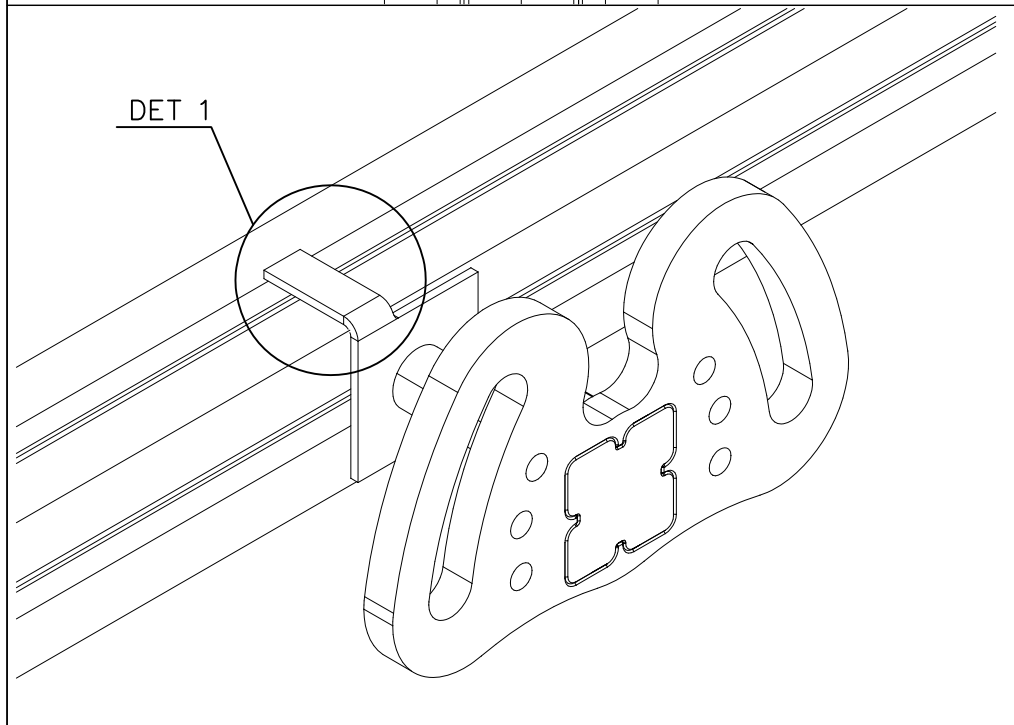


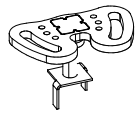
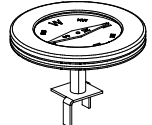
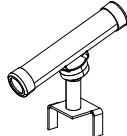
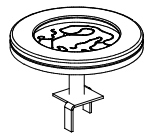
DET 2

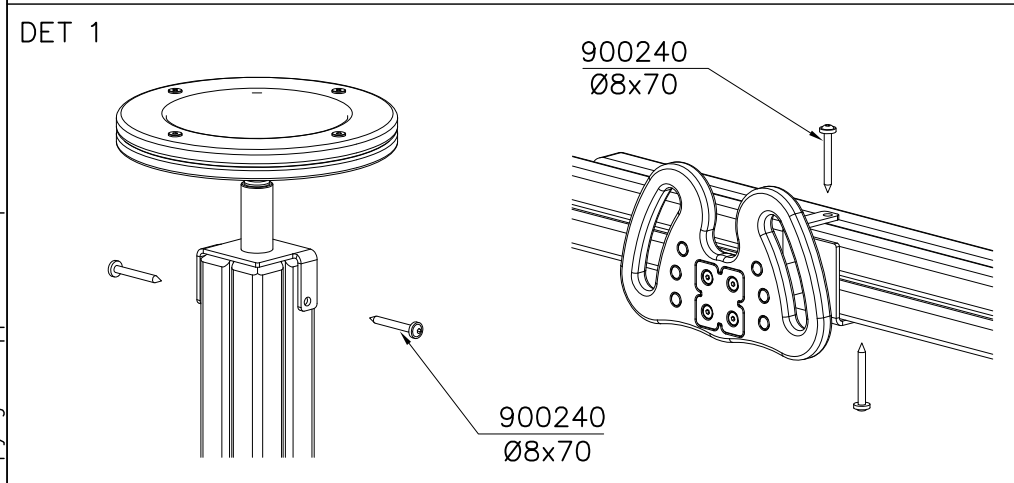




| | | | |
|-------------------------------------------------------------------------------------|-----|--|-----|
| ① 900240 | PCS | | PCS |
|  | 2 | | |
| Ø8x70 | | | |
| | PCS | | PCS |
| | | | |
| | PCS | | PCS |
| | | | |



| | | | |
|---------------------------------------------------------------------------------------|-----|---------------------------------------------------------------------------------------|-----|
| ○ 707302 | PCS | ○ 707303 | PCS |
|  | 1 |  | 1 |
| ○ 707304 | PCS | ○ 707305 | PCS |
|  | 1 |  | 1 |
| | PCS | | PCS |
| | | | |

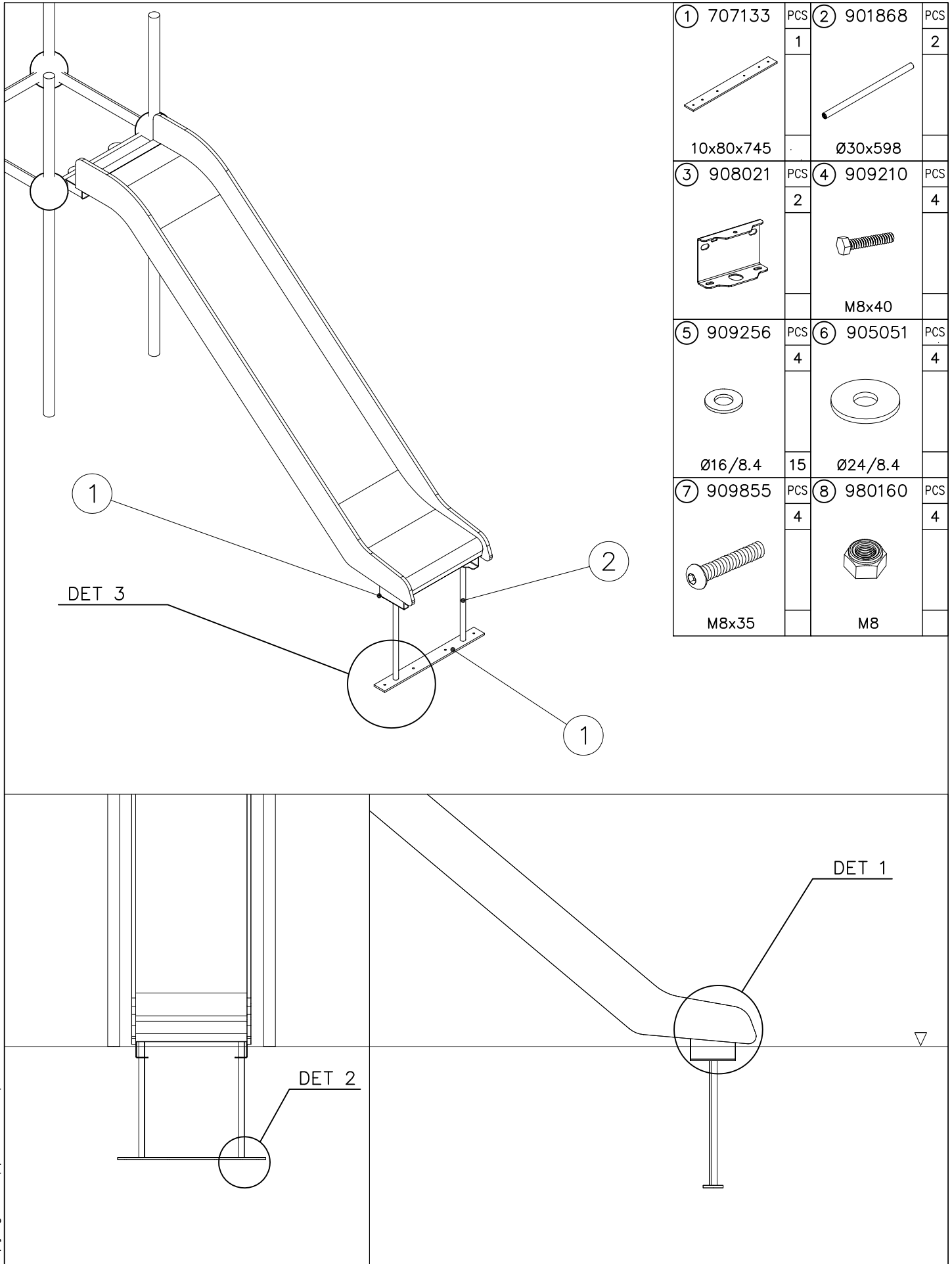


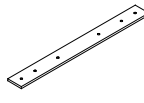
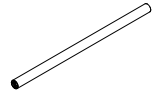
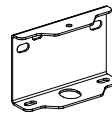
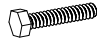


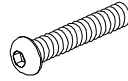
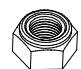
| | | | |
|--|-----|--|-----|
| | PCS | | PCS |
| | | | |
| | PCS | | PCS |
| | | | |



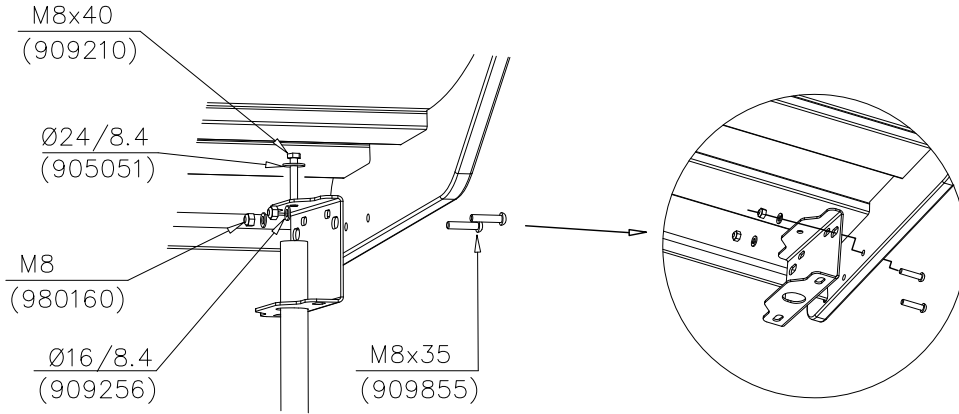
| | | | |
|----------------------------------------------------------------------------------------------------------|----------|-----------------------------------------------------------------------------------------------------------|----------|
| ① 900240  Ø8x70 | PCS 1 | ② 900727  M10x80 | PCS 1 |
| | PCS | | PCS |
| ③ 907688  765 | PCS 1 | ③ 907701  545 | PCS 1 |
| | PCS | | PCS |
| | PCS | | PCS |
| | PCS | | PCS |
| | PCS | | PCS |
| | PCS | | PCS |
| | PCS | | PCS |



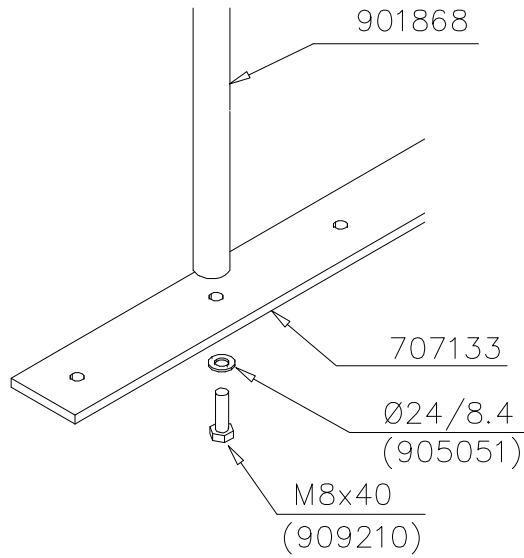


| | | | |
|---------------------------------------------------------------------------------------|-----|---------------------------------------------------------------------------------------|-----|
| ① 707133 | PCS | ② 901868 | PCS |
|  | 1 |  | 2 |
| 10x80x745 | | Ø30x598 | |
| ③ 908021 | PCS | ④ 909210 | PCS |
|  | 2 |  | 4 |
| | | M8x40 | |
| ⑤ 909256 | PCS | ⑥ 905051 | PCS |
|  | 4 |  | 4 |
| Ø16/8.4 | 15 | Ø24/8.4 | |
| ⑦ 909855 | PCS | ⑧ 980160 | PCS |
|  | 4 |  | 4 |
| M8x35 | | M8 | |

DET 1



DET 2



DET 3

