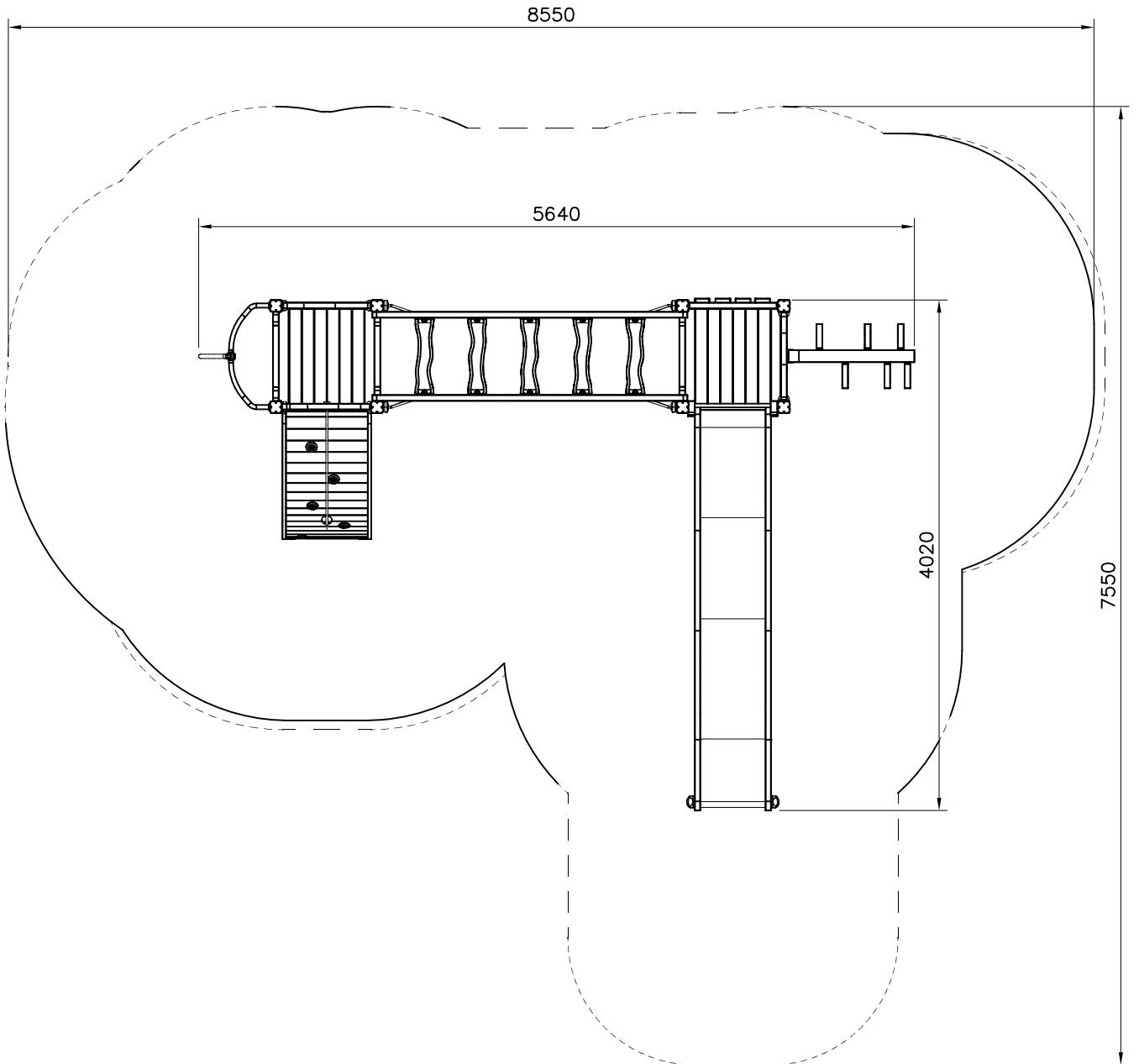
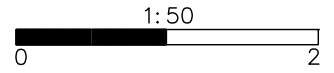
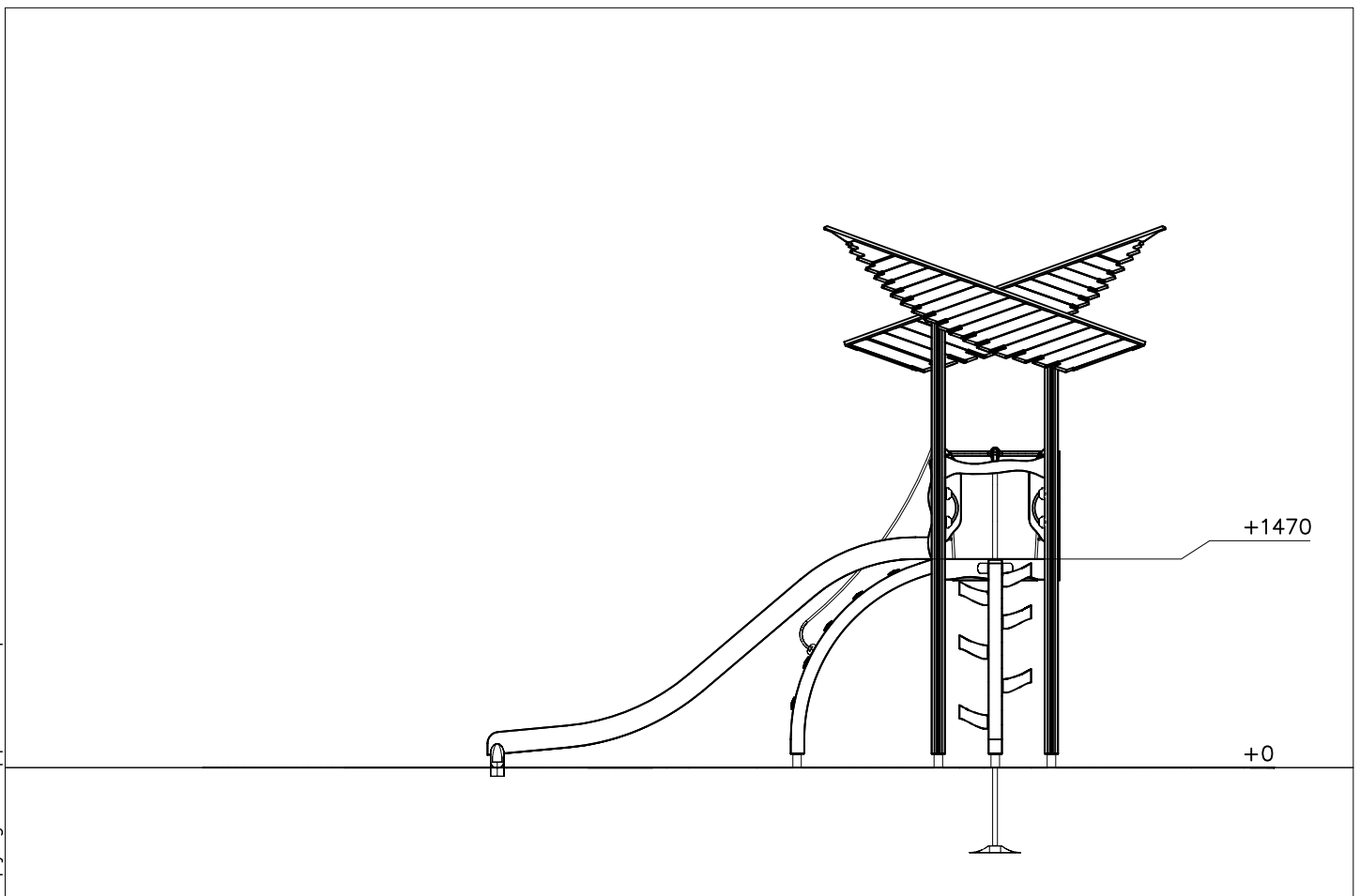
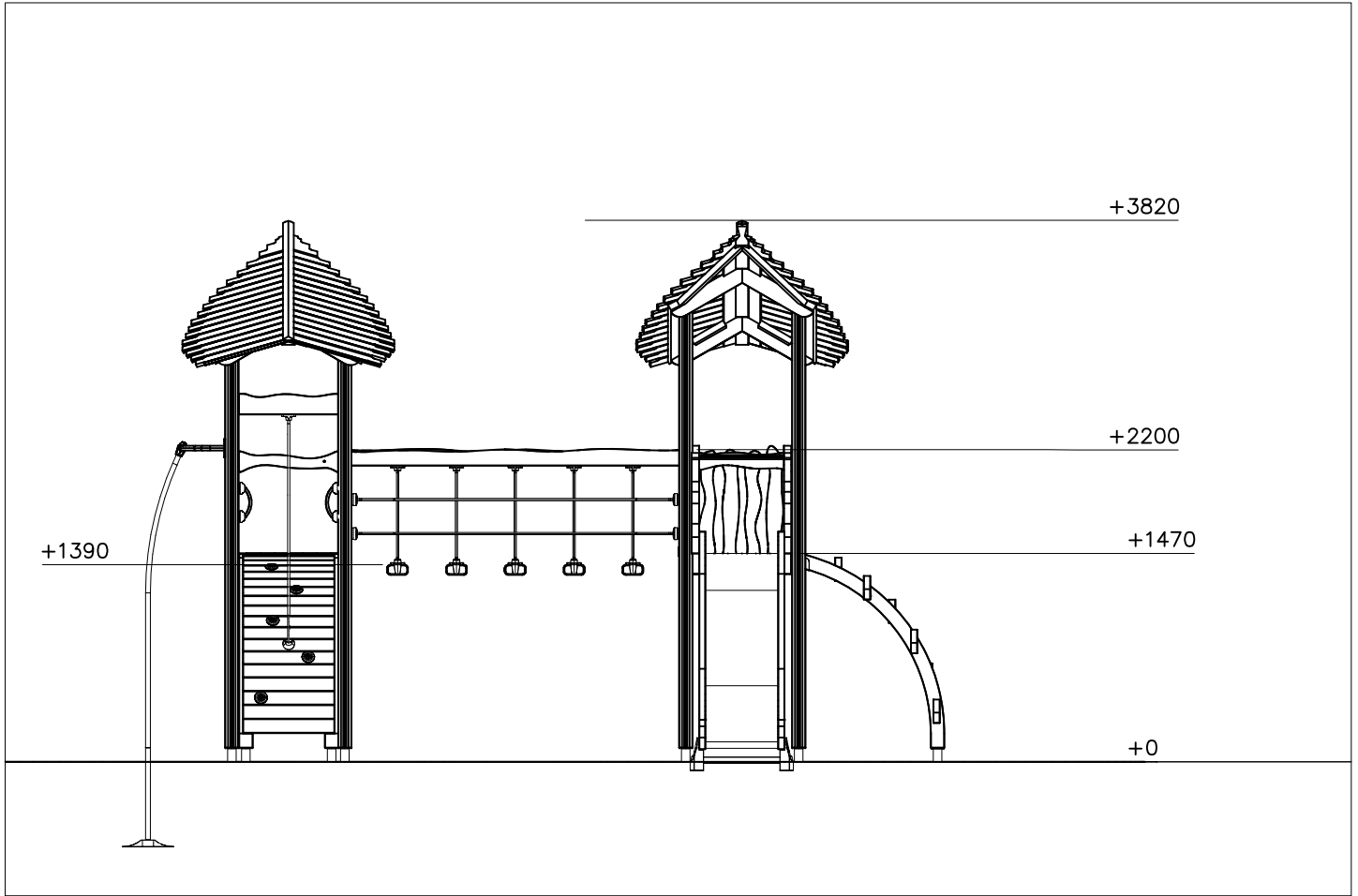
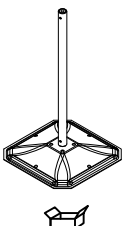
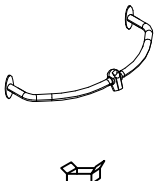
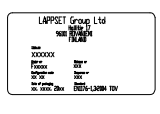
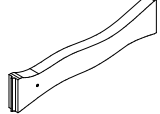
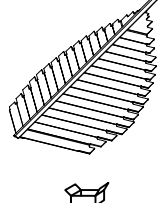
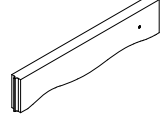
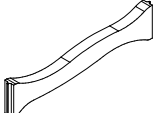
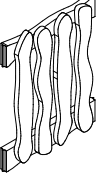


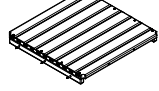
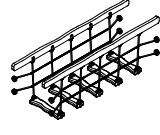
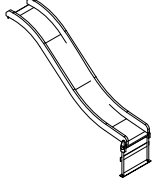
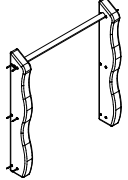
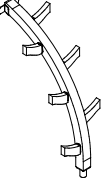

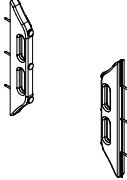
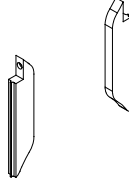
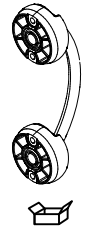

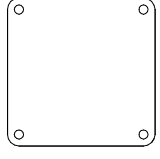
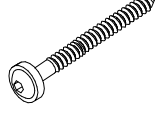
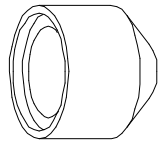
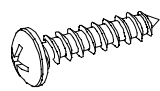
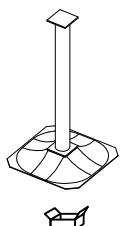


- EN/AS Impact Area 42.8 m²
- - - - Falling Space 43.3 m²
- - - - Max Falling Height 1470 mm





DATE: 20.11.2015

<p>701606</p>  <p>PCS 1</p>	<p>701626</p>  <p>PCS 1</p>	<p>702286</p>  <p>PCS 1</p>	<p>705197</p>  <p>PCS 3</p>	<p>705203</p>  <p>PCS 2</p>	<p>705211</p>  <p>PCS 7</p>
<p>90x50</p> <p>L=724</p>	<p>90x50</p> <p>L=724</p>	<p>90x50</p> <p>L=724</p>	<p>90x50</p> <p>L=724</p>	<p>90x50</p> <p>L=724</p>	<p>90x50</p> <p>L=724</p>
<p>705214</p>  <p>PCS 2</p>	<p>705230</p>  <p>PCS 1</p>	<p>705237</p>  <p>PCS 4</p>	<p>705239</p>  <p>PCS 4</p>	<p>705258</p>  <p>PCS 2</p>	<p>705262</p>  <p>PCS 1</p>
<p>L=724</p>	<p>L=724</p>	<p>L=3138</p>	<p>L=2846</p>	<p>L=724</p>	<p>L=724</p>
<p>705308</p>  <p>PCS 1</p>	<p>705310</p>  <p>PCS 1</p>	<p>705368</p>  <p>PCS 1</p>	<p>705375</p>  <p>PCS 1</p>	<p>705506</p>  <p>PCS 1</p>	<p>705507</p>  <p>PCS 2</p>
<p>705511</p>  <p>PCS 6</p>	<p>901596</p>  <p>PCS 1</p>	<p>902487</p>  <p>PCS 1</p>	<p>903093</p>  <p>PCS 44</p>	<p>905104</p>  <p>PCS 44</p>	<p>909506</p>  <p>PCS 4</p>
<p>65x65</p> <p>Ø8x90</p> <p>M10</p> <p>Ø3.5x13</p>	<p>65x65</p> <p>Ø8x90</p> <p>M10</p> <p>Ø3.5x13</p>	<p>65x65</p> <p>Ø8x90</p> <p>M10</p> <p>Ø3.5x13</p>	<p>65x65</p> <p>Ø8x90</p> <p>M10</p> <p>Ø3.5x13</p>	<p>65x65</p> <p>Ø8x90</p> <p>M10</p> <p>Ø3.5x13</p>	<p>65x65</p> <p>Ø8x90</p> <p>M10</p> <p>Ø3.5x13</p>
<p>909521</p>  <p>PCS 11</p>					