

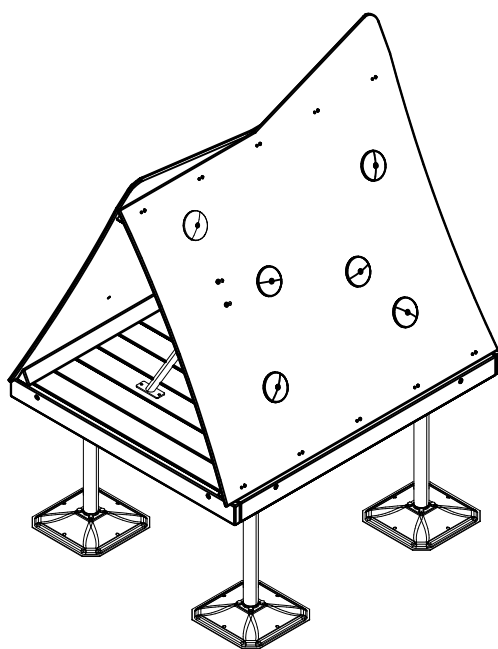
LAPPSET®

MOOMIN

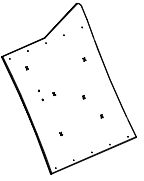
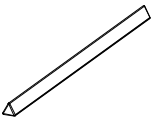
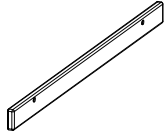
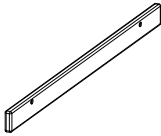

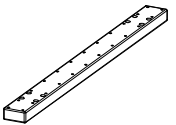
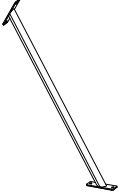
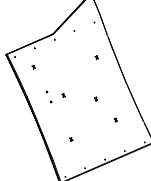
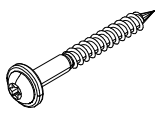
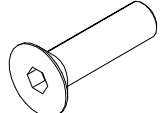
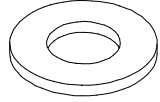
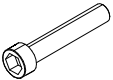
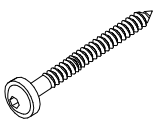
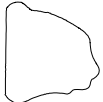
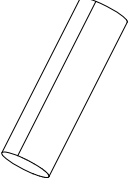
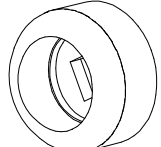
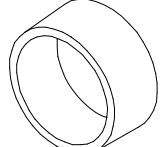
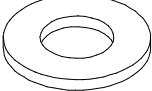
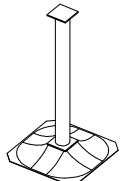
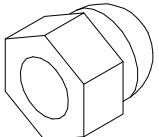
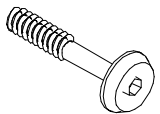
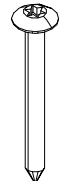
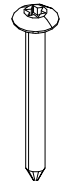
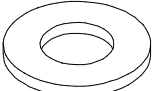

ASENNUSOHJE
MONTERINGSANSVISNING
INSTALLATION INSTRUCTION
AUFBAUANLEITUNG
NOTICE D'INSTALLATION

DATE: 29.9.2020

MP0203

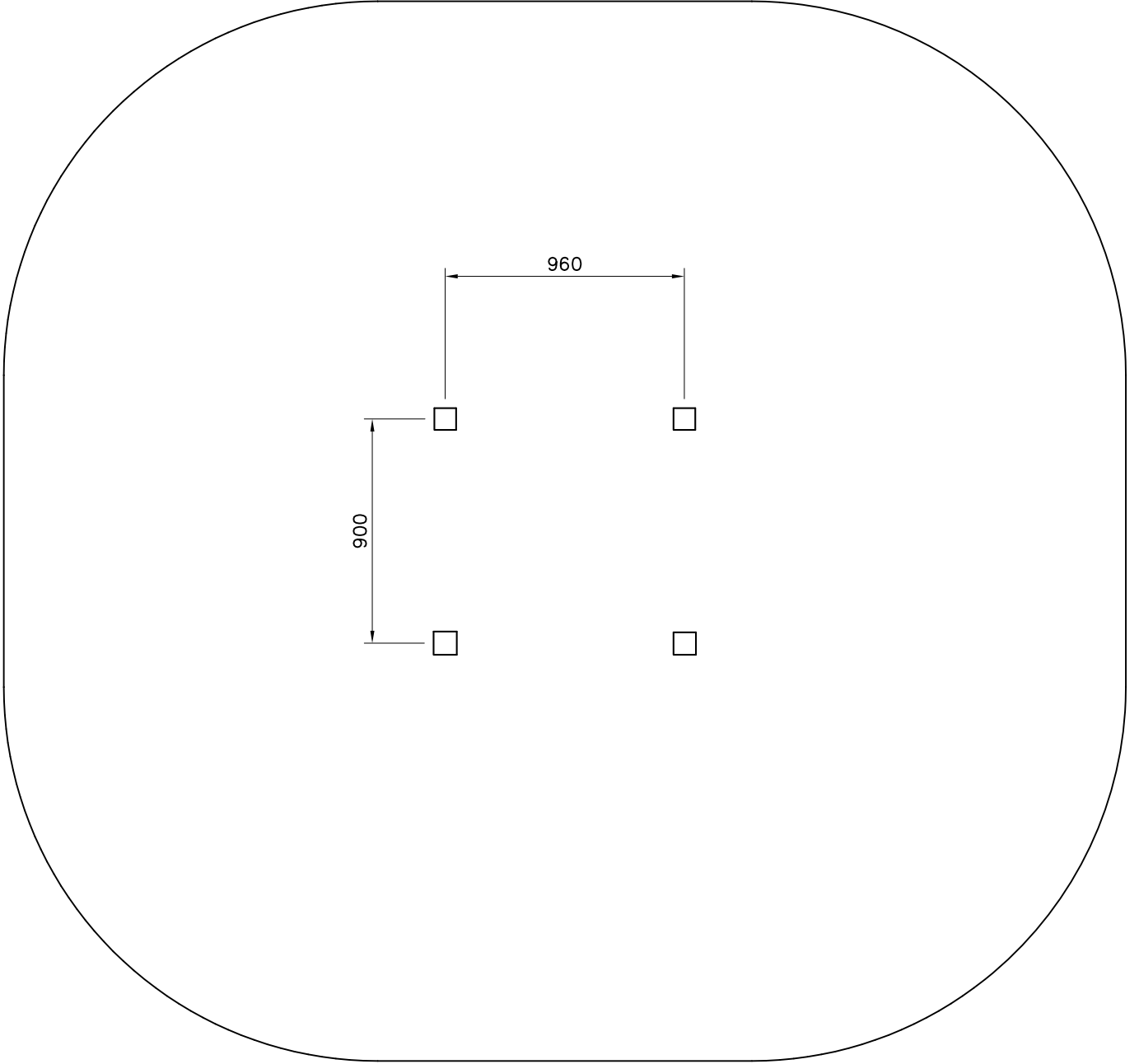


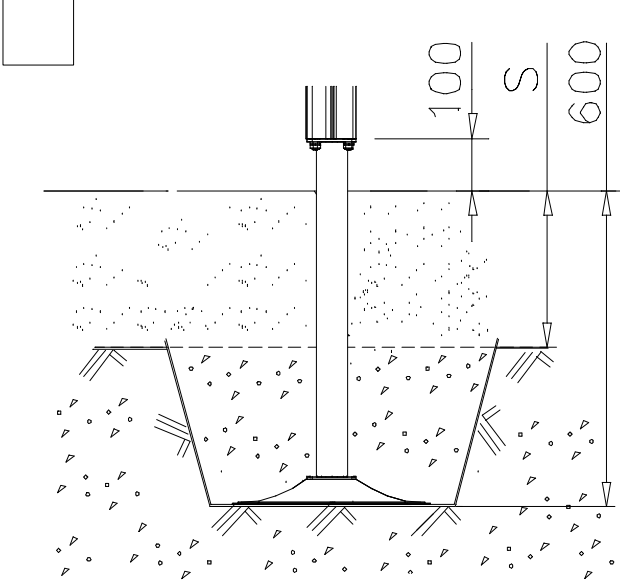
DATE: 24.9.2020

709960  15x1500x1530	PCS 1	709961  90x85x1500	PCS 3	709962  32x95x1440	PCS 2	709963  32x95x1290	PCS 2	709964  45x120x1200	PCS 12	709967  50x100x1290	PCS 2
710009 	PCS 2	710012  15x1500x1530	PCS 1	900240  Ø8x70	PCS 56	900348  M8x30	PCS 4	901302  Ø20/10.5x2	PCS 12	902232  M10x55	PCS 12
903093  Ø8x90	PCS 6	904297  Size L, Green	PCS 12	904336  Ø6x20	PCS 12	905090  Ø45	PCS 12	905115  Ø30	PCS 12	909256  Ø16/8.4x1.6	PCS 16
909521  M10	PCS 4	909633  M8	PCS 20	909868  M8x50	PCS 16	980123  Ø7x60	PCS 20	980128  Ø7x40	PCS 4	980151  Ø16/8.4	PCS 4
980161  M10	PCS 12		PCS		PCS		PCS		PCS		PCS
	PCS		PCS		PCS		PCS		PCS		PCS
	PCS		PCS		PCS		PCS		PCS		PCS

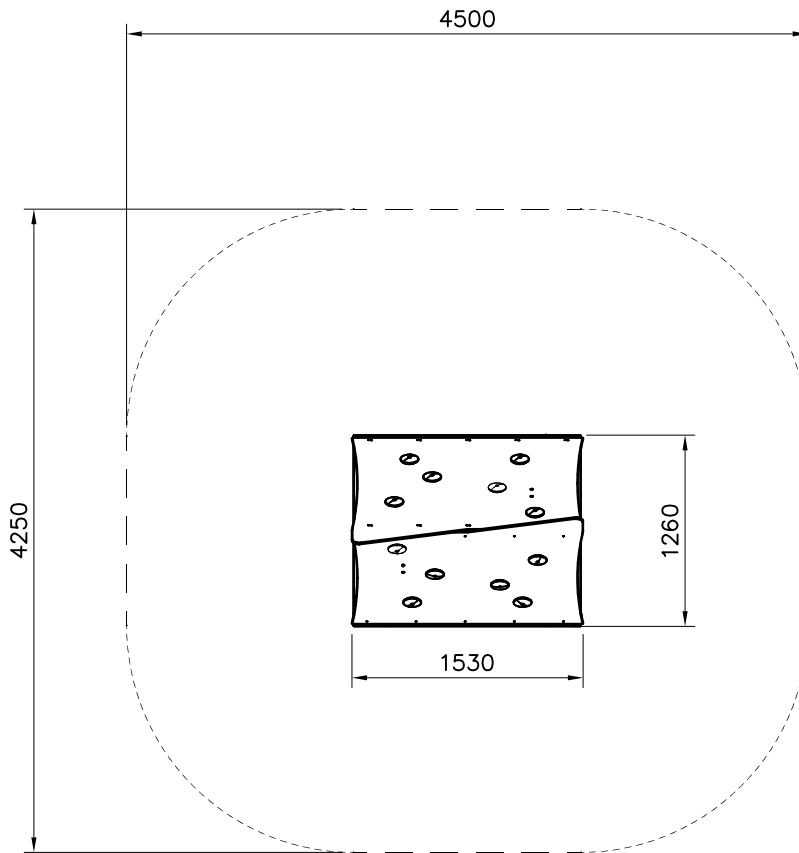
—— EN/AS Impact Area 17.2 m²

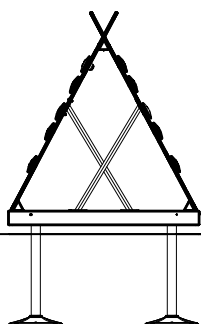
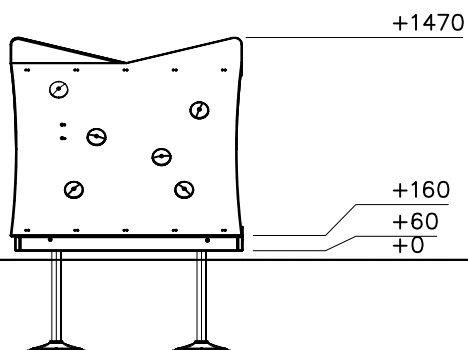
----- Falling Space 17.2 m²

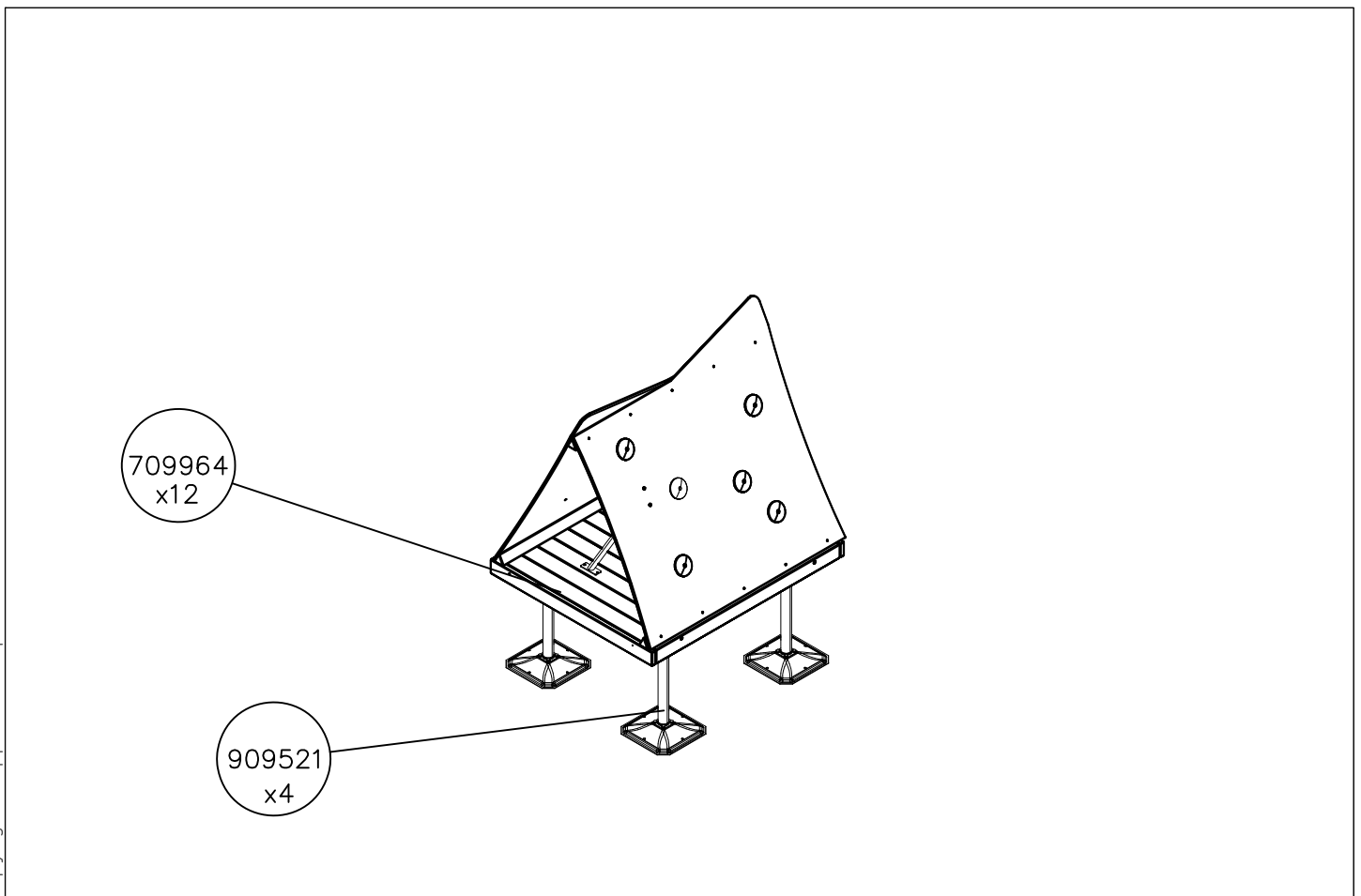
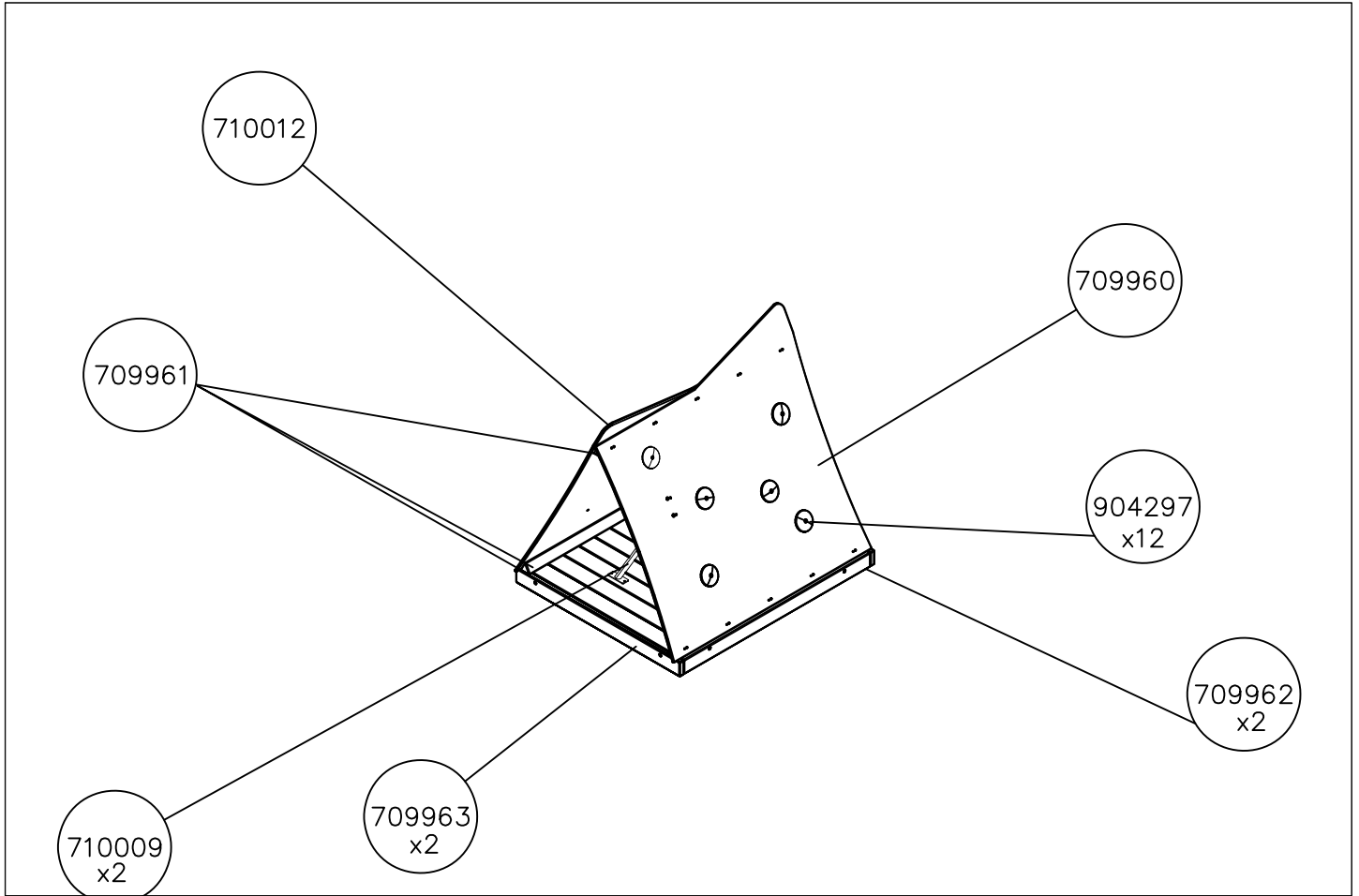


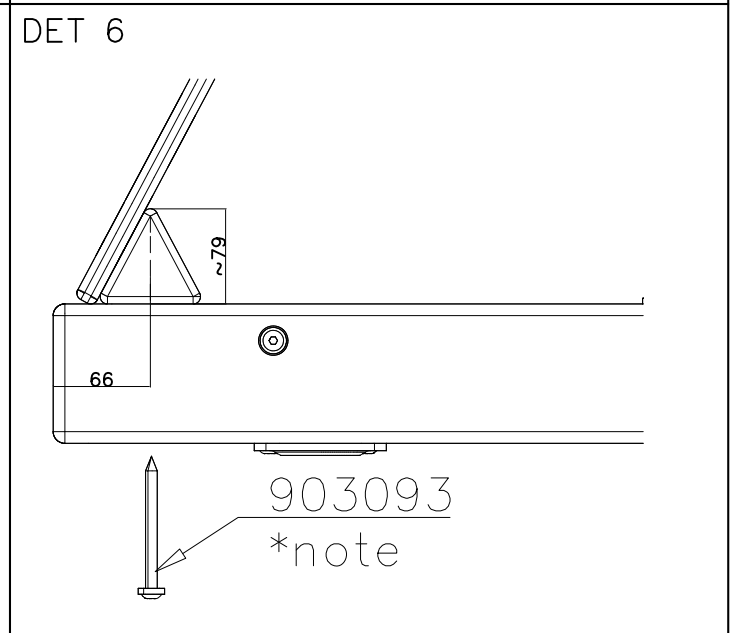
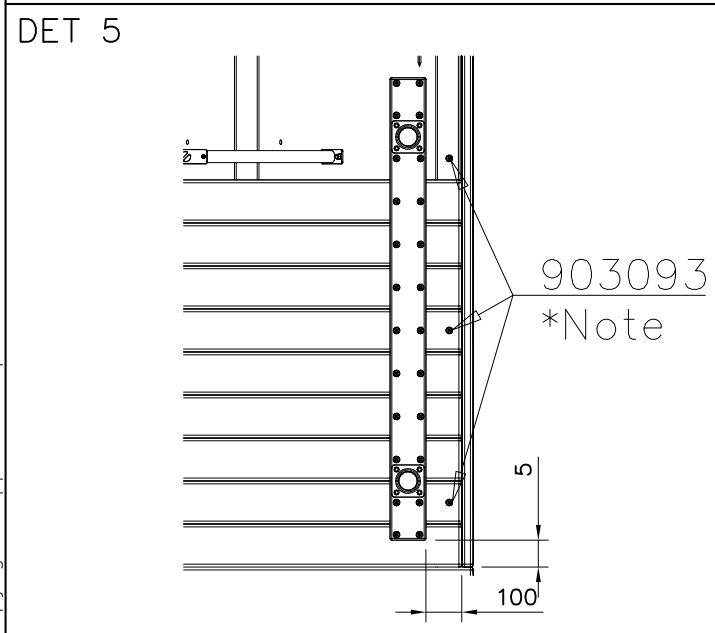
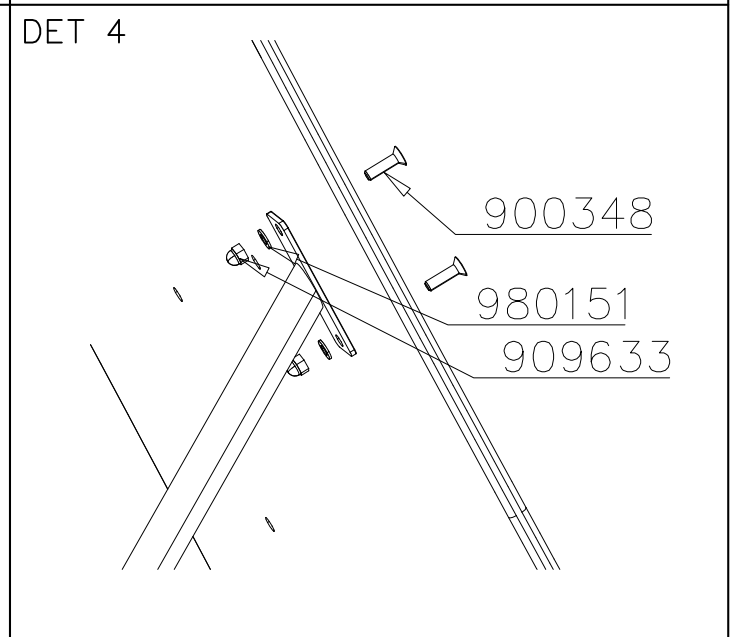
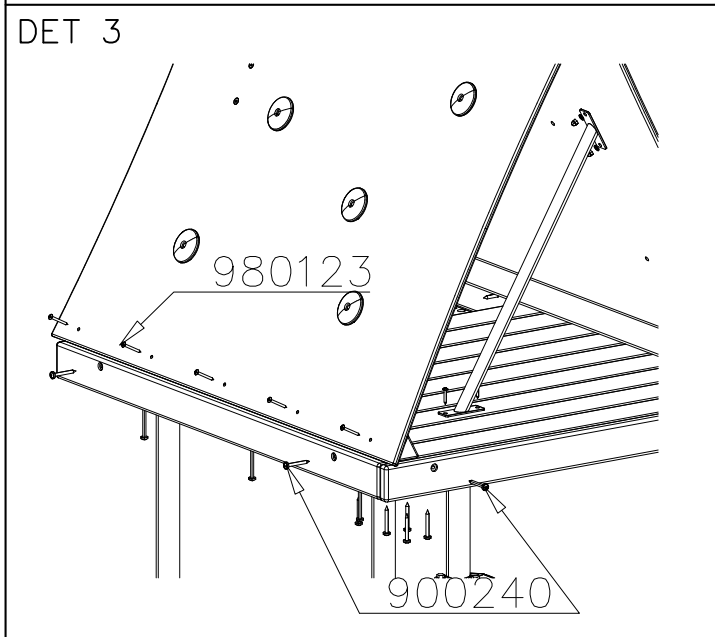
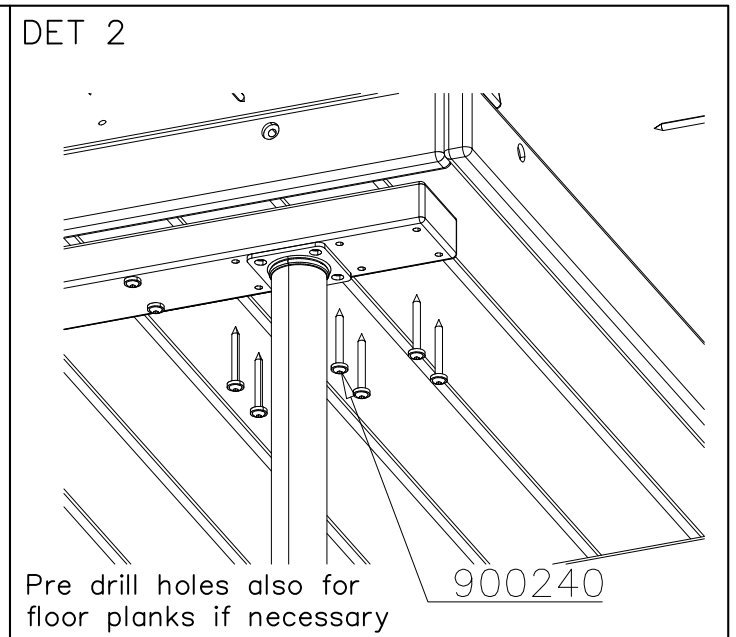
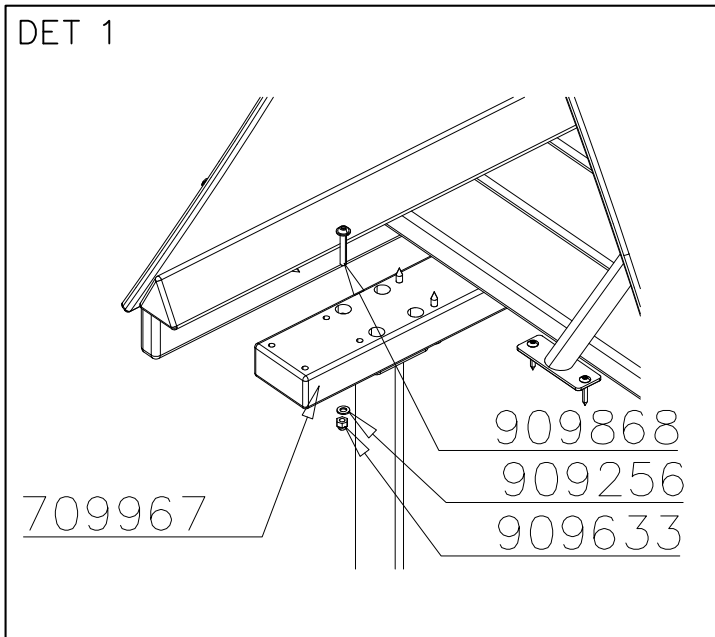
	

- EN/AS Impact Area 17.2 m²
- - - - Falling Space 17.2 m²
Max Falling Height 1300 mm

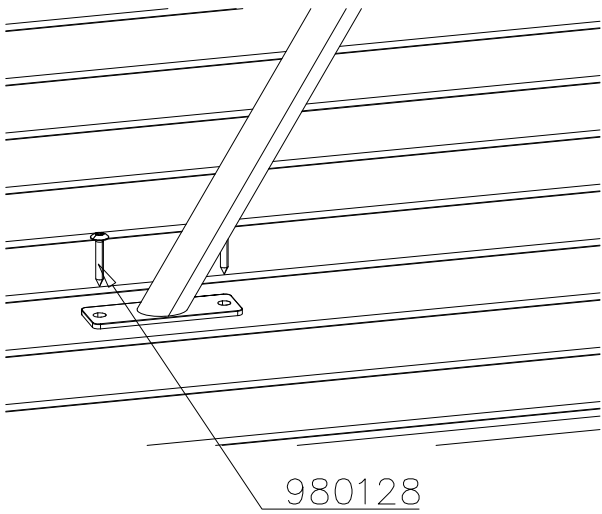




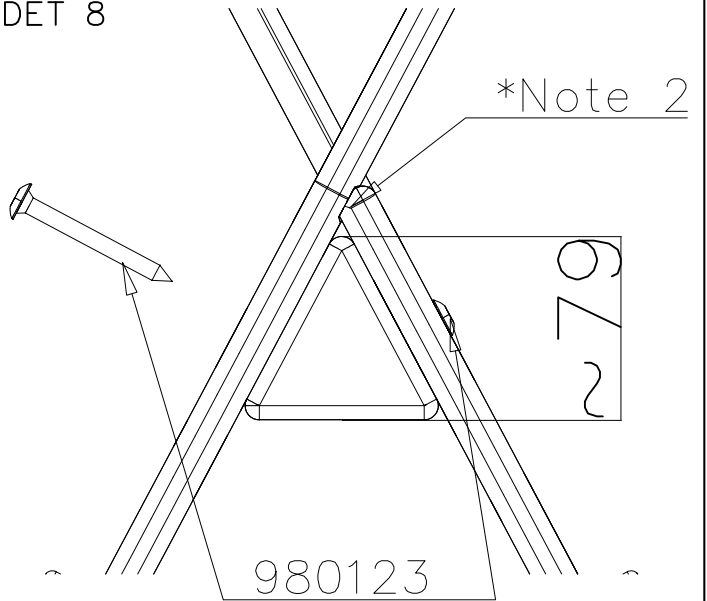




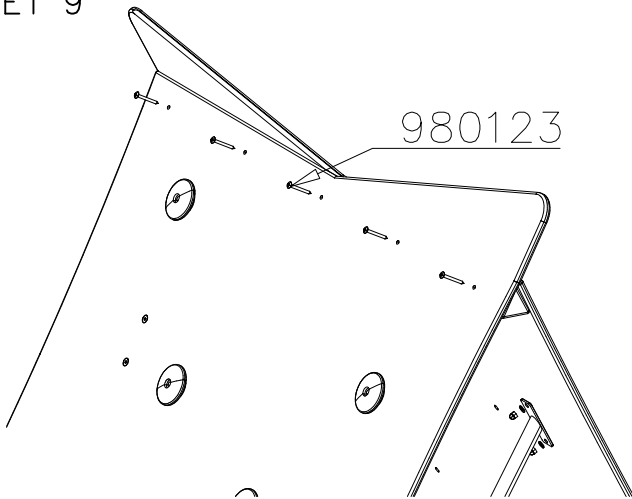
DET 7



DET 8



DET 9



*note

Use 3x Screws (903093) evenly to attach the beam 709961 from beneath

*note 2

the plates have groove on otherside and chamfer on otherside to make a smooth joint

HUOM!

Otepalan asennus, säätö tai paikan vaihto.

Säätömahdollisuus (90°,180°,270°).

Jos asennetun otepalan suunta- tai paikkaa halutaan muuttaa.

Irrota otepalan kiinnityspultti ja otepala, käännä tai vaihda.

Siirrä tarvittaessa tappi oikeaan upotusreikään. Asenna avatut osat paikoilleen ja lopuksi kiinnitä muovitulppa Ø30 paikoilleen kaikkiin otekokoonpanoihin.

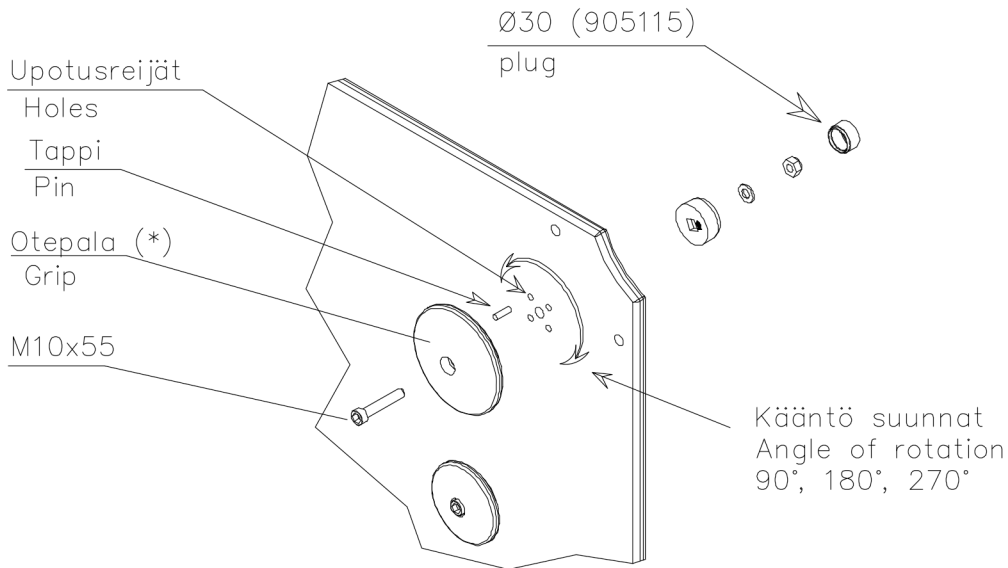
NOTE:

Grip positions and angles are adjustable (90°,180°270°).

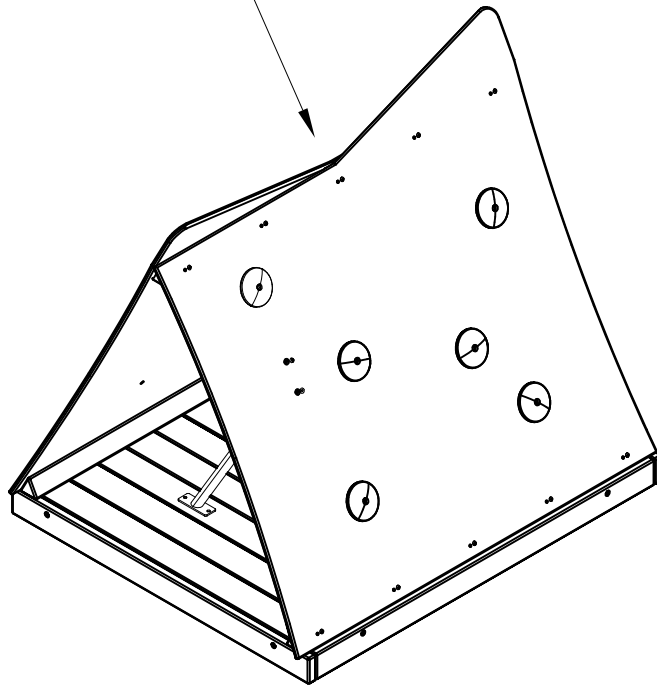
Grip can be repositioned by removing the fastening bolt and pulling the grip off.

Securing pin can be repositioned when angle is changed.

After the parts are reassembled. Finish the assembly by fastening the cover plugs (Ø30).



Max falling height





①	909511	PCS	②	909519	PCS
		1			1
③	909637	PCS	④	909638	PCS
		4			8
	M10			Ø20/10.5	
⑤	909639	PCS			PCS
		4			
	M10x25				
		PCS			PCS
		PCS			PCS
		PCS			PCS
		PCS			PCS
		PCS			PCS

DET 1

