

e. Beckmann

Montageanleitung Installation Manual



**Art.Nr: 203110
Surprise Korb Edelstahl**

**Item: 203110
Surprise Basket Stainless Steel**

ACHTUNG!

***Wir empfehlen, die Montage von einem Fachbetrieb durchführen zu lassen!
Lesen Sie sich vor Beginn der Montage diese Anleitung sorgfältig durch!
Gehen Sie Schritt für Schritt vor!
Halten Sie die Reihenfolge der einzelnen Schritte ein!***

Andernfalls kann es zu Beschädigungen am Gerät kommen!

Bei unsachgemäßer Montage kann der zuständige Sachverständige die Abnahme des gesamten Spielgerätes verweigern.

Wird das Spielgerät durch unsachgemäße Montage beschädigt, ist der Hersteller nicht haftbar.

ATTENTION!

***We suggest that the installation is made by a professional playground equipment installer!
Please read this manual carefully before you start the installation!
Install the equipment step by step!
Keep the correct order of the steps!***

*Otherwise the equipment might be damaged!
Improper installation may cause the rejection of the authorised expert of the whole play equipment.*

If the equipment is damaged by improper installation the manufacturer may reject the guarantee.

Hinweise

Bitte überprüfen Sie vor Beginn der Montage, ob alle Teile gem. Lieferumfang geliefert wurden.

Betonieren Sie erst den Pfahl ein und bauen den Korb danach komplett zusammen.

Important notes

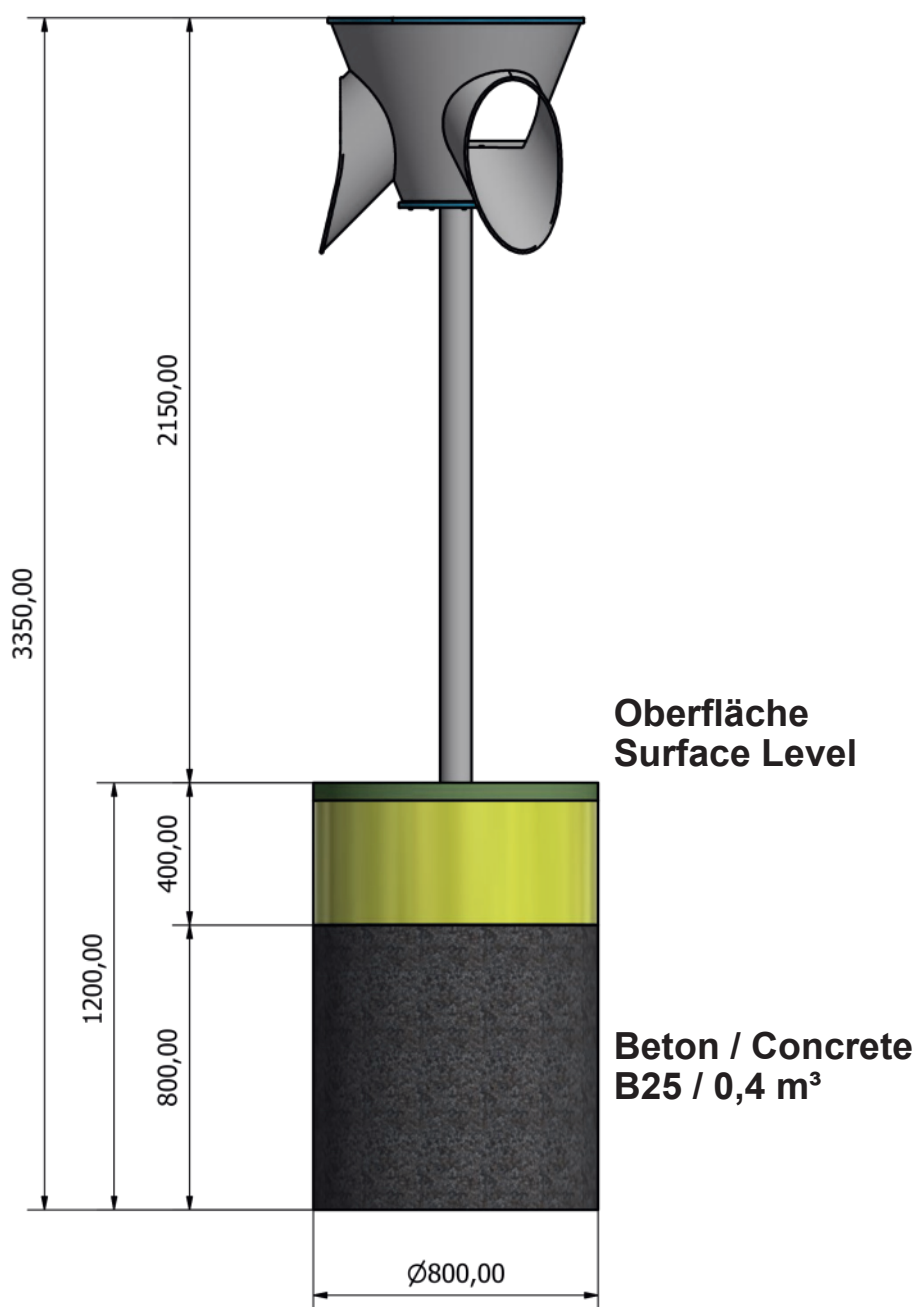
Please check delivery content before you start the installation.

First set the pole into concrete and install the basket afterwards

Lieferumfang
Delivery content

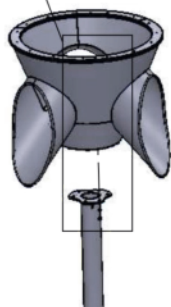
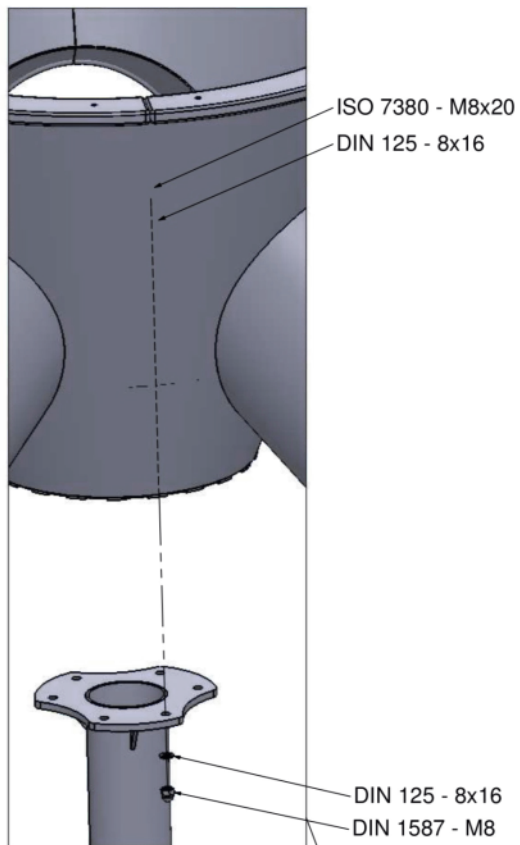
- | | |
|----------------------------|-------------------------|
| 1 x Pfahl | 1 x Pole |
| 1 x Korb | 1 x Basket |
| 3 x Kunststoffabdeckplatte | 3 x Plastic cover sheet |
| 1 x Schraubensatz | 1 x screw set |

Fundament
Foundation

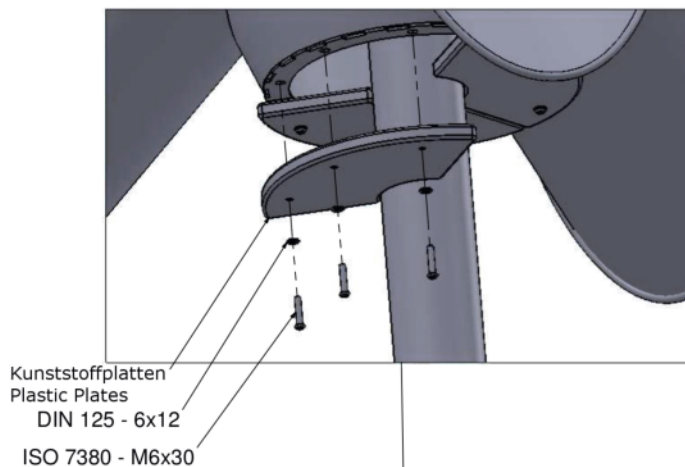


Montage Korb
Installation Basket

1



2



Wartungsanleitung

Die Wartungsintervalle richten sich nach DIN EN1176-7 in der aktuell gültigen Fassung.

Die Wartungsarbeiten sind durch sachkundiges Personal durchzuführen.*

Die Wartungsarbeiten sind zu protokollieren, ggfs. sind Bilder dem Protokoll beizufügen.

Die Wartungsfristen sind Anhaltspunkte und richten sich nach der Frequentierung der Spielplätze.

Mindestens alle 14 Tage (visuelle Routine-Inspektion) zu kontrollieren sind z.B. folgende Punkte:**

- Sauberkeit
- Bodenfreiheit
- Beschaffenheit der Bodenoberfläche
- freiliegende Fundamente
- scharfe Kanten
- fehlende Teile
- übermäßiger Verschleiß (von beweglichen Teilen)
- bauliche Festigkeit

Alle 1 - 3 Monate (operative Inspektion) zu kontrollieren sind z.B. folgende Punkte:

- alle Punkte gem. visueller Routine Inspektion
- Dauerhaft abgedichtete Teile sind zu demontieren und auf Korrosion zu prüfen.

Jährliche Hauptinspektion zu kontrollieren sind z.B. folgende Punkte

- alle Punkte gem. operativer Inspektion
- Fundamente sind freizulegen und zu überprüfen

* Der Grad der Sachkunde wird von der zu lösenden Aufgabe bestimmt.

** Für stark beanspruchte oder durch Vandalismus gefährdete Spielplätze kann eine tägliche Inspektion dieser Art erforderlich sein.

General Maintenance Instructions

All maintenance has to be done acc. to EN1176-7 in the current version.

The maintenance has to be done by qualified personnel.*

The maintenance has to be documented, if necessary pictures have to be added to the protocol.

The maintenance periods are just a guideline.

They are depending on how often the playground is used.

At least all 14 days(visual inspection) Check at least the following:**

- Cleanliness
- Ground clearance
- Ground surface conditions
- Visible basements
- Sharp edges
- Missing parts
- Excessive abrasion

All 1 – 3 months (operative inspection) Check at least the following:

- All checks from visual inspection
- Covered parts have to be disassembled and checked for corrosion

Once a year (Main inspection) Check at least the following:

- All checks from operative inspection
- Basements have to be exposed and checked.

*The grade of qualification depends on the type of work

**For high frequented playgrounds or vandalism endangered playgrounds a daily inspection can be necessary

e. Beckmann

www.beckmann-cashagen.de

Spielgeräte Zubehör - playground equipment accessories

Tel.: +49 4505 - 387 Fax: +49 4505 - 1075

Email: info@beckmann-cashagen.de