

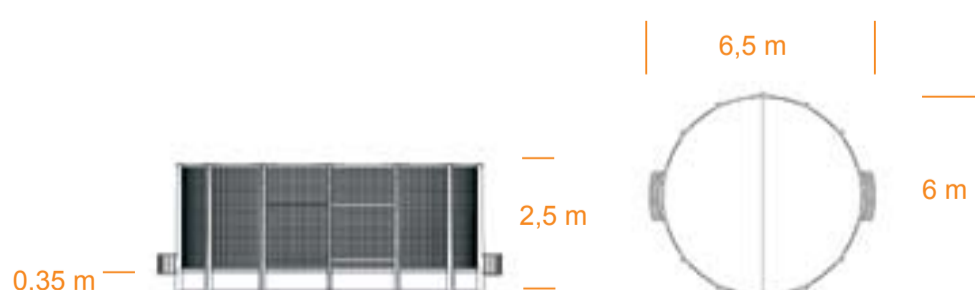


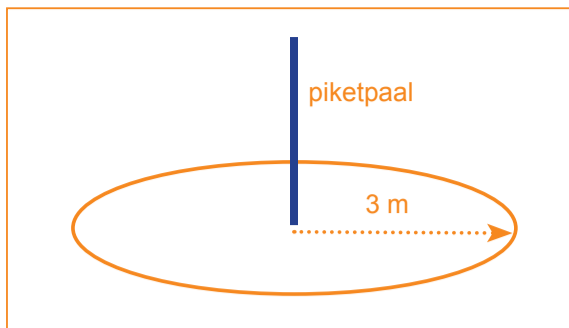
Onderdelen

Nr. Onderdelen	Aantal
1 Doel	2
2 Staander	14
3 Klemprofiel staander	14
4 Gaaspaneel	10
5 Doel gaaspaneel	2
6 Toegang gaaspaneel	2
7 Boarding plaat	13
8 Boarding plaat met logo en oranje plaat	1
9 Stabilisatie plaat	14
10 Kooimoer M10 voor in staanders	84
11 Antidiefstal bout M10 x 40	96
12 Vlakke sluitring M10	12
13 Zeskantmoer M10	12
14 Antidiefstal bout M8 x 20	56
15 Tempex plaat	17

Benodigd gereedschap/Materiaal

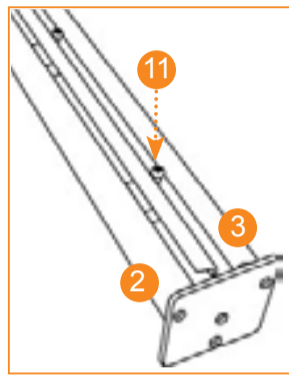
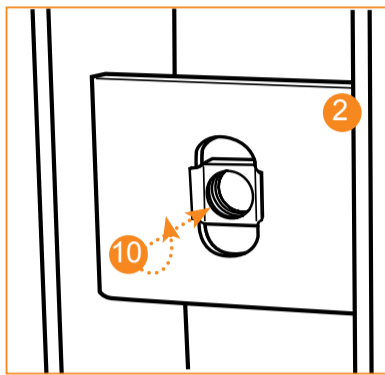
Elektrische accu-schroefmachine.
 2 typen antidiefstal torx schroefbits
 Piketpaal, krijt en een 3 m lang touw.
 Keukentrap.
 Lijm t.b.v. het plakken van de tempexplaten.
 Chemische ankers, ringen en moeren (42 stuks).





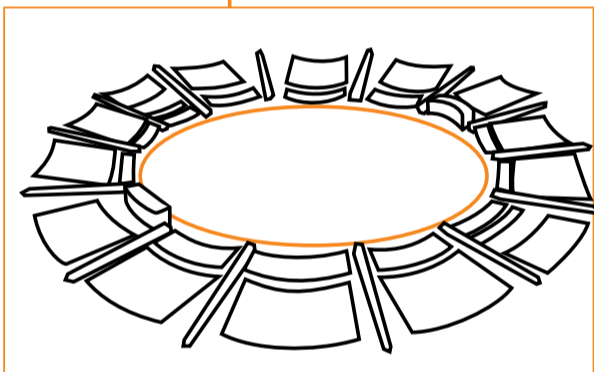
1 Voorbereiding locatie

- Bepaal locatie van de YalpPanna en plaats een piketpaal in het hart.
- Trek met krijt en een 3 m lang touw een cirkel van 6 m diameter.



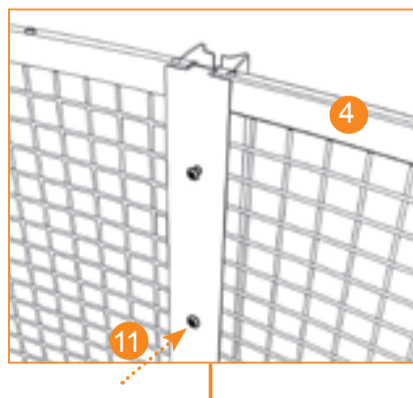
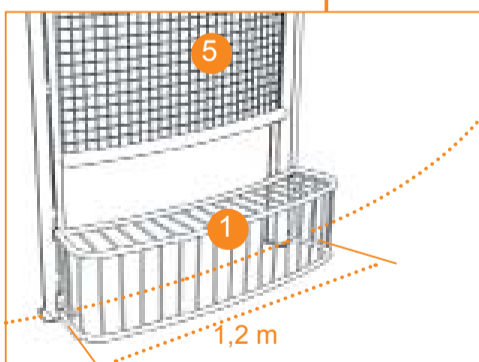
2 Voorbereiding staander profielen

- Klem de kooimoeren (10) met een kwartslag in de sleuven in de staanders (2): 6 per staander.
- Plaats het klemprofiel (3) op de staanders (2) en draai de antidiefstalbouten (11) op de plek. Draai niet vast.
- Leg de staanders, panelen en goals op de juiste plek klaar rondom de cirkel. Let op de plaats van de ingangen.



3 Plaatsing staanders en doel

- Monteer een doel (1) met 4 antidiefstalbouten met sluitring en zeskantmoer (11,12,13) op grondniveau tussen twee staanders met klemprofiel (2+3).
- Plaats op de cirkel zodat de staanders blijven staan. Monteer het doel gaspaneel (5) tussen de staanders boven het doel.

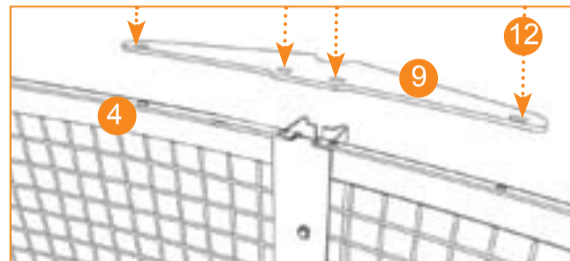


4 Montage gaspanelen en boarding

- Plaats het volgende gaspaneel (4) en boarding plaat (7) tussen de staander board rechts van het doel. Draai antidiefstalbouten 2 en 5 (11) vast
- Werk rondom: Monteer gaspanelen (4) en boarding platen (7) tussen de staanders, draai steeds antidiefstalbouten (11) 2 en 5 (1-na onderste en 1-na bovenste) vast.

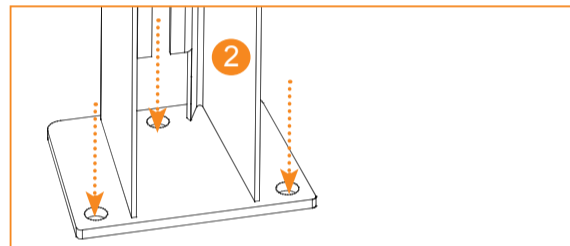
5 Bevestiging

- Plaats het 2e doel en doel gaspaneel (1, 5) tegenover het eerste doel
- Plaats de toegang gaspanelen (6) tegenover elkaar
- Monteer de doelen op de juiste hoogte: de doelvloer twee cm onder de bovenzijde van de boarding, met 4 antidiefstalbouten met sluitring en zeskantmoer (11,12,13)
- Borg het doel met 2 extra antidiefstalbouten met sluitring en zeskantmoer (11, 12, 13) onder elk doel.
- Draai alle antidiefstalbouten (11) in de staanders vast.



6 Montage stabilisatie platen

- Monteer de stabilisatieplaten (9) bovenop de staanders (2) en gaspanelen (4) met de antidiefstalbouten (14).



7 Bevestiging YalpPanna op de verharding

- Boor gaten in de verharding (door de drie gaten in de voetplaten) van de staanders (2).
- Breng chemische ankers aan in de geboorde gaten, 3 per staander.
- Bevestig de staanders met klemmoeren aan de ankers.



8 Voorbereiding verhoogde vloer

- Plaats de oranje plaat aan de binnenzijde van de boarding plaat met logo (8) en zet vast met kit.
- Snijd de tempexplaten (15) op maat en lijm ze aan de binnenzijde van de boarding.

9 Aanbrengen vloer (door derden)

- Breng worteldoek aan tegen de boarding en over de verharding in de kooi.
- Breng puingranulaat aan, 9 - 10 m³.
- Breng de rubbervloer aan.

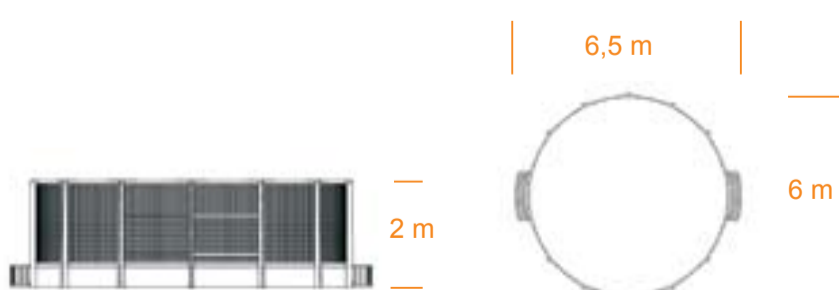


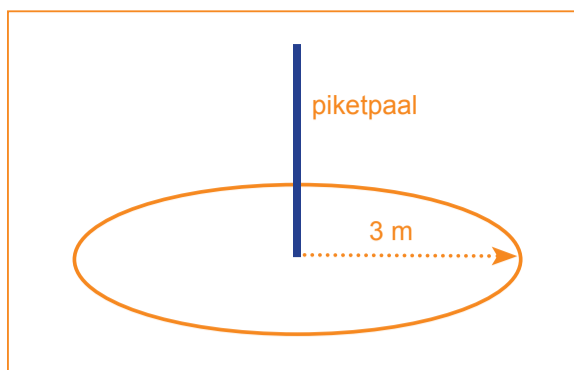
Onderdelen

Nr.	Onderdelen	Aantal
1	Doel	2
2	Staander	14
3	Klemprofiel staander	14
4	Gaaspaneel	12
5	Toegang gaaspaneel	2
6	Boarding plaat	11
7	Boarding plaat met logo	1
8	Stabilisatie plaat	14
9	Kooimoer M10 voor in de staanders	70
10	Antidiefstal bout M10 x 40	78
11	Vlakke sluitring M10	8
12	Zeskantmoer M10	8
13	Antidiefstal bout M8 x 20	56

Benodigd gereedschap/materiaal

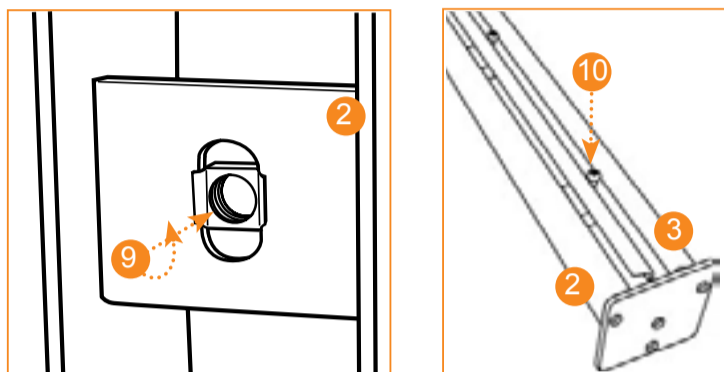
Elektrische accu-schroefmachine.
2 typen antidiefstal torx schroefbits.
Piketpaal, krijt en een 3m lang touw.
Keukentrap.
Chemische ankers en moeren (42 stuks).





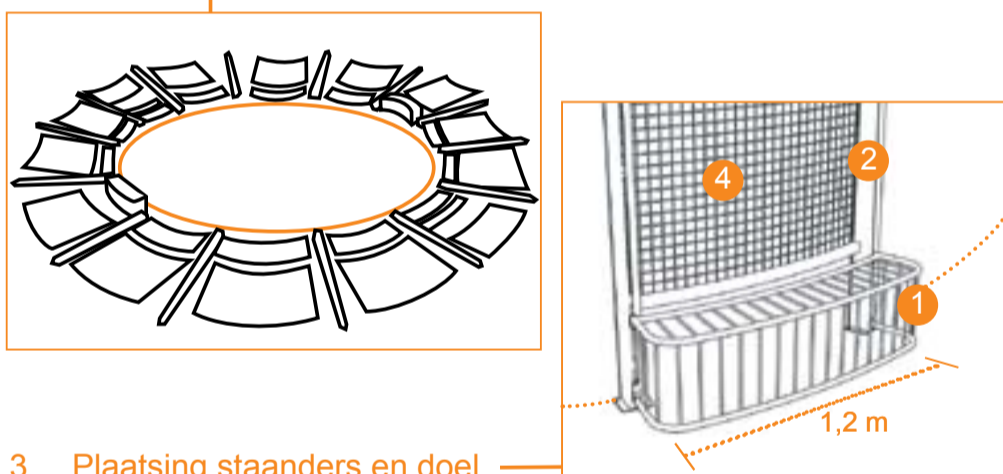
1 Voorbereiding locatie

- Bepaal locatie van de YalpPanna en plaats een piketpaal in het hart.
- Trek met krijt en een 3 m lang touw een cirkel van 6 m diameter.



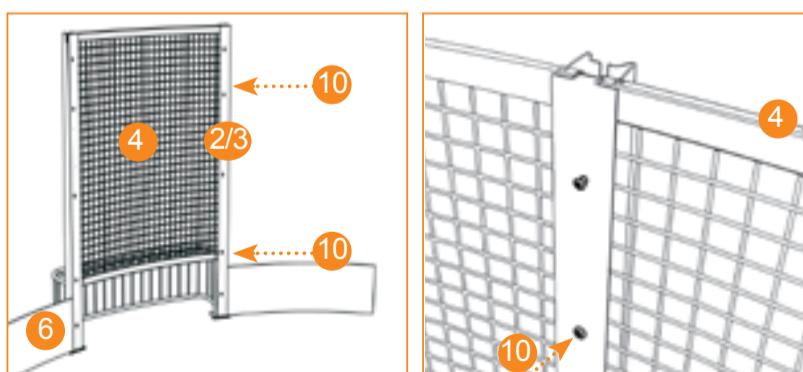
2 Voorbereiding staander profielen

- Monteer de kooimoeren (9) met een kwartslag in de sleuven in de staanders (2): 5 per staander.
- Plaats de klemprofielen (3) op de staanders (2) en draai de antidiefstalbouten (10) op de plek. Draai niet vast.
- Leg de staanders, panelen en goals op de juiste plek klaar rondom de cirkel. Let op de plaats van de ingangen.



3 Plaatsing staanders en doel

- Plaats twee staanders (2) op de cirkel.
- Monteer een doel (1) ertussen met 4 antidiefstalbouten met sluitring en zeskantmoer (10,11,12), zodat de staanders blijven staan.
- Hang het doel gaaspaneel (4) tussen de staanders.

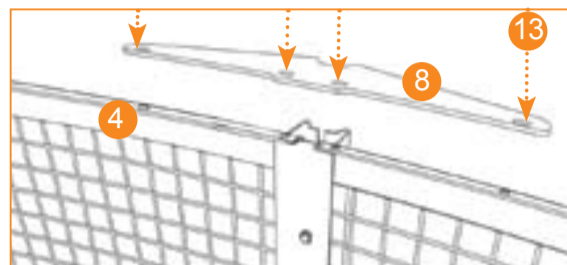


4 Montage gaaspanelen en boarding

- Plaats twee boarding platen (6) links en rechts van het doel tegen de staanders.
- Werk rondom: Monteer gaaspanelen (4) en boarding platen (7) tussen de staanders. Draai steeds antidiefstalbouten (10) 2 en 5 (1-na onderste en 1-na bovenste) vast.

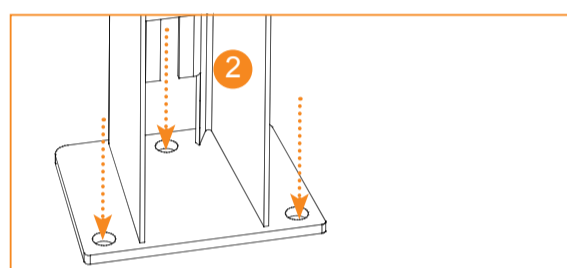
5 Bevestiging

- Plaats het 2e doel (1) tegenover het eerste doel
- Plaats de toegang gaaspanelen (5) tegenover elkaar
- Gebruik voor de montage van elk doel 4 antidiefstalbouten met sluitring en zeskantmoer (10,11,12)
- Draai alle antidiefstalbouten (10) in de staanders vast.



6 Montage stabilisatie platen

- Monteer de stabilisatieplaten (8) bovenop de staanders en gaaspanelen (4) met de antidiefstalbouten (13).



7 Bevestiging YalpPanna op de verharding

- Boor gaten in de verharding (door de drie gaten in de voetplaten) van de staanders (2).
- Breng chemische ankers aan in de geboorde gaten, 3 per staander.
- Bevestig de staanders met klemmoeren aan de ankers.