

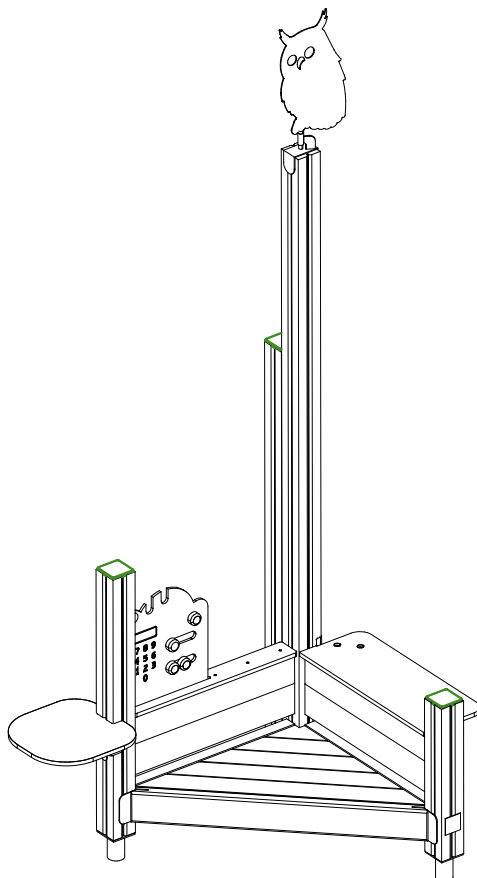
# LAPPSET®

## FINNO

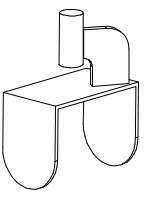
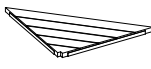
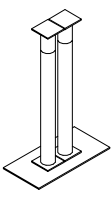
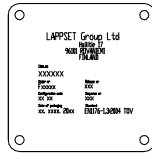
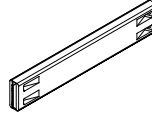
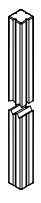
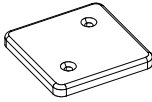
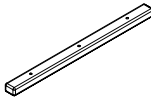
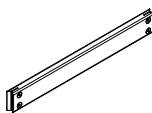

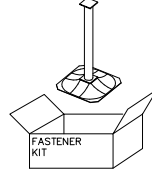
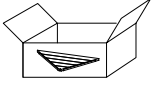
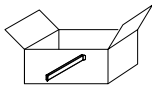

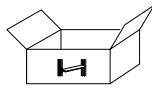

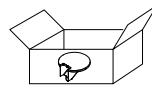
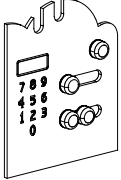
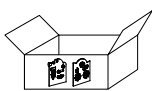
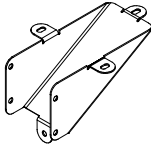
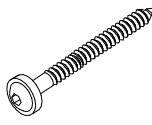
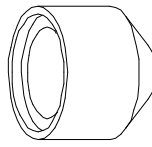
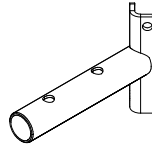

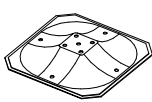

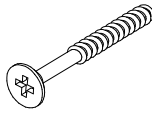
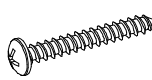

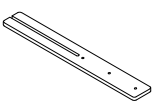
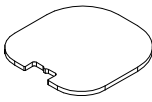


A SENNUSOHJE  
MONTERINGSANSVISNING  
INSTALLATION INSTRUCTION  
AUFBAUANLEITUNG  
NOTICE D'INSTALLATION

DATE: 16.1.2025

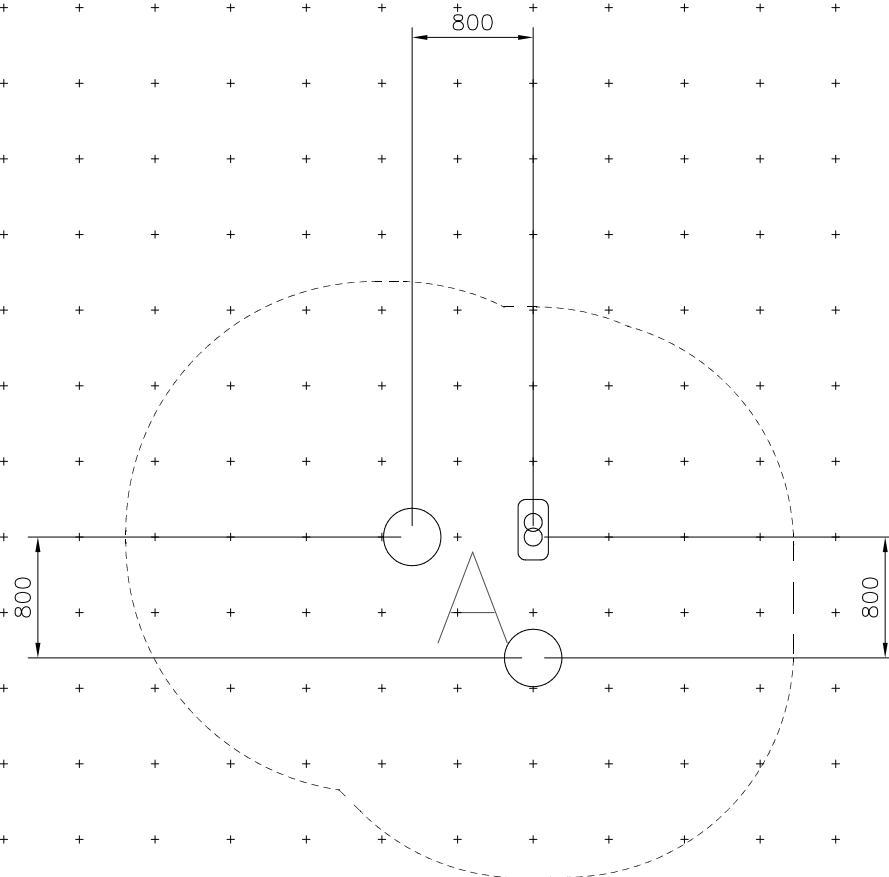
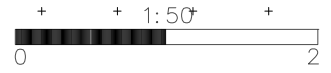
## 290570M

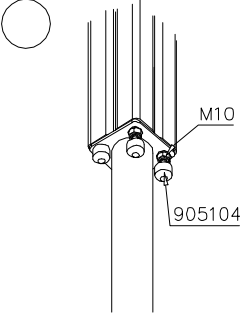
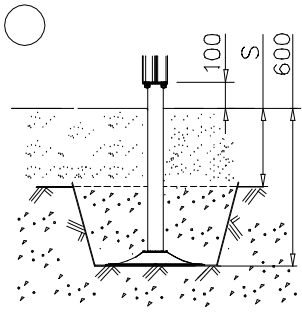
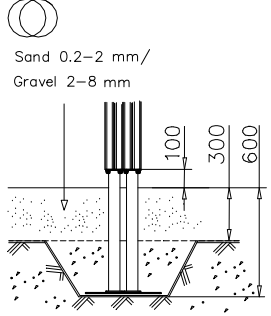
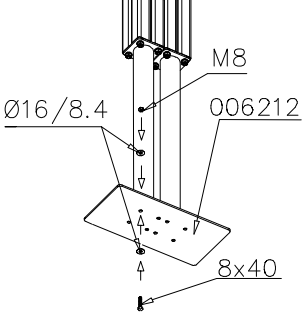


DATE: 16.1.2025

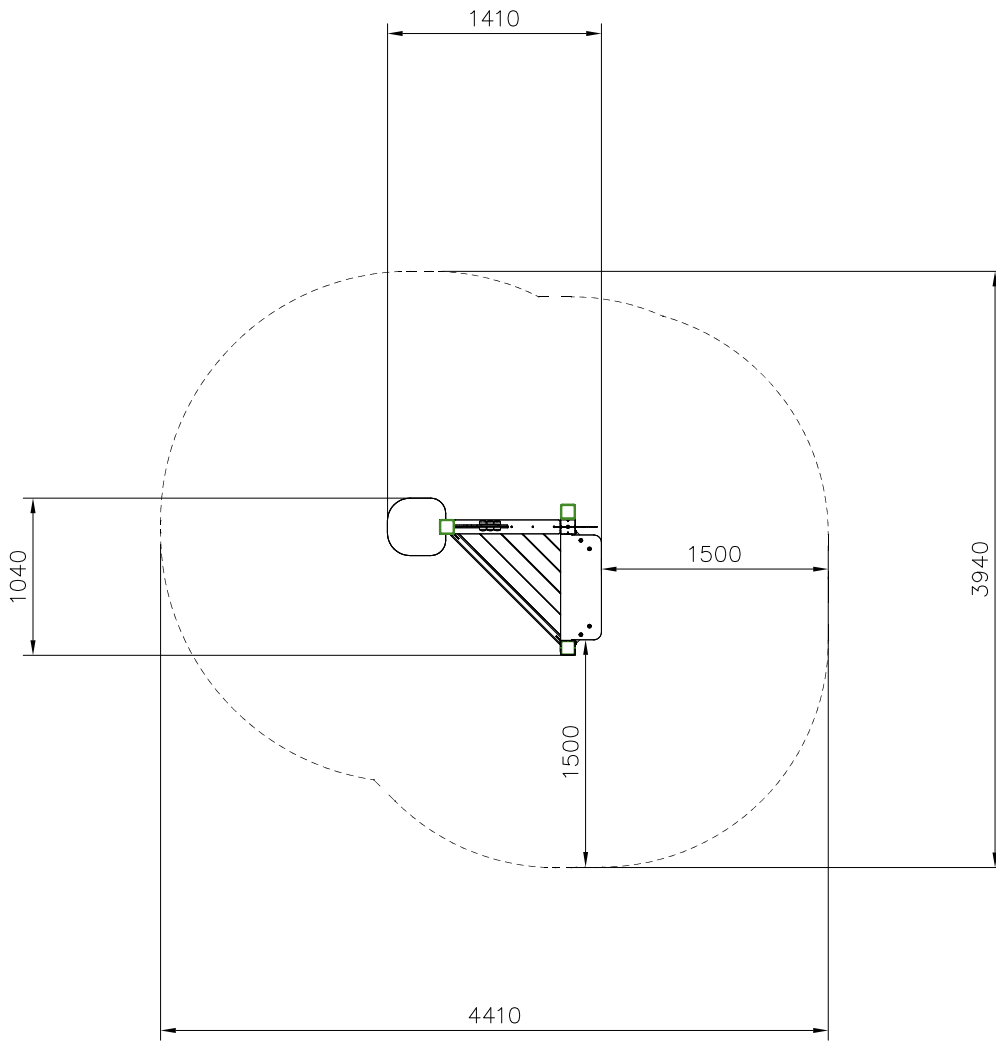
003894	PCS	008985	PCS	701931	PCS	702286	PCS	706439	PCS	706466	PCS
	1		1		1		1		6		1
		32x714x714				65x65		L 704		93x93x1025	
706481-707	PCS	706508	PCS	706510	PCS	706527	PCS	706531	PCS	706537	PCS
	3		3		1		1		2		1
83x83x10		32x45x650		45x120x1030		93x93x1600		FASTENER KIT			
706538	PCS	706669	PCS	706753	PCS	707670	PCS	707729	PCS	709372-702	PCS
	1		1		1		1		1		1
		93x93x2400				L 600				423x351	
709402	PCS	902086	PCS	903093	PCS	905104	PCS	907783-216	PCS	909511	PCS
	1		1		24		4		2		2
		148x172x254		Ø8x90						90x90x650	
909519	PCS	980105	PCS	980107	PCS	980114	PCS	980128	PCS	P14556-701	PCS
	2		6		6		4		3		1
50x380x380		Ø5x120		Ø6x60		Ø4x20		Ø7x40		10x93x702	
P16873-701	PCS	P16875	PCS	PM0216-221	PCS		PCS		PCS		PCS
	1		1		1						
15x385x385		15x270x701									
	PCS		PCS		PCS		PCS		PCS		PCS

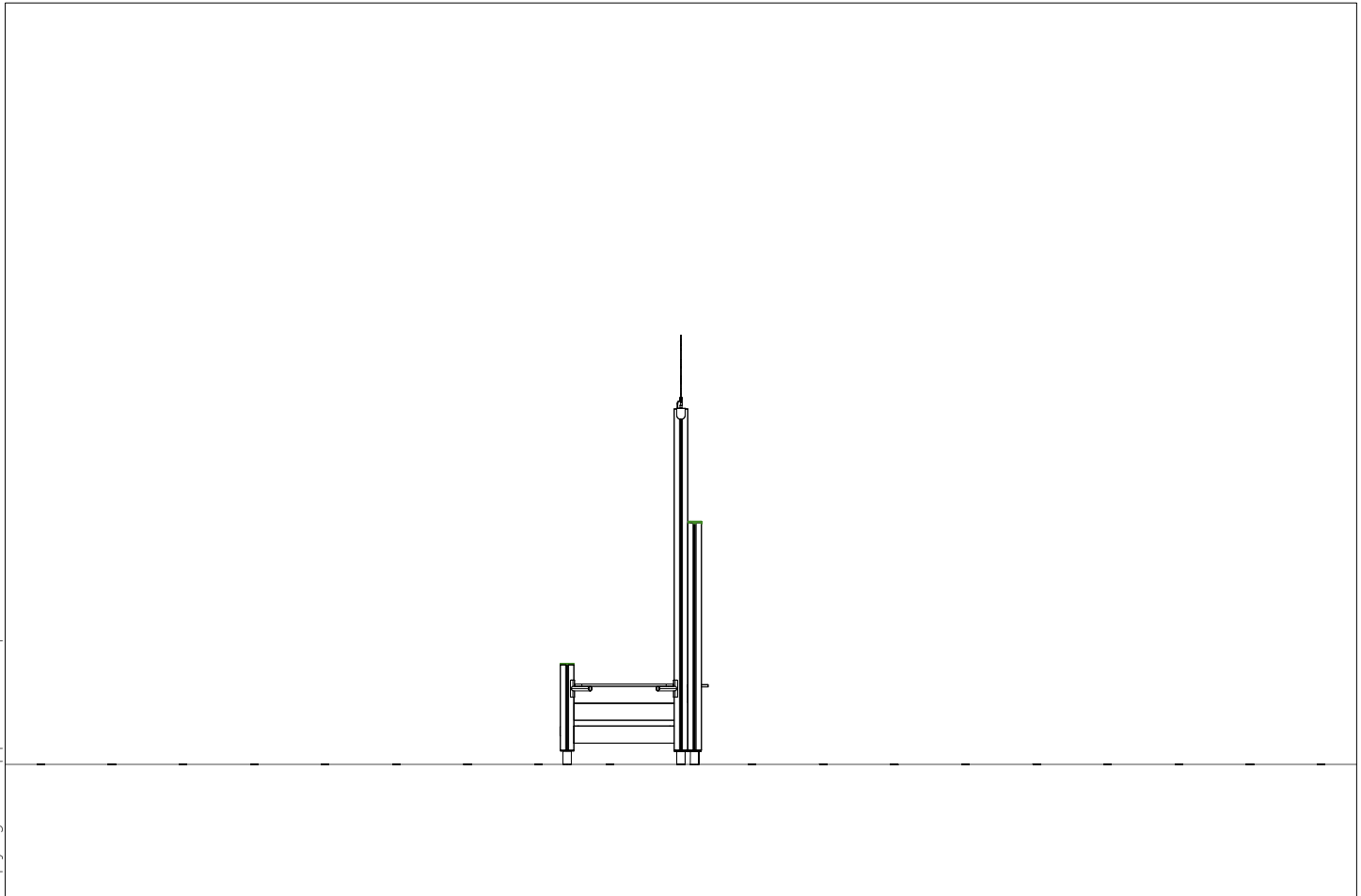
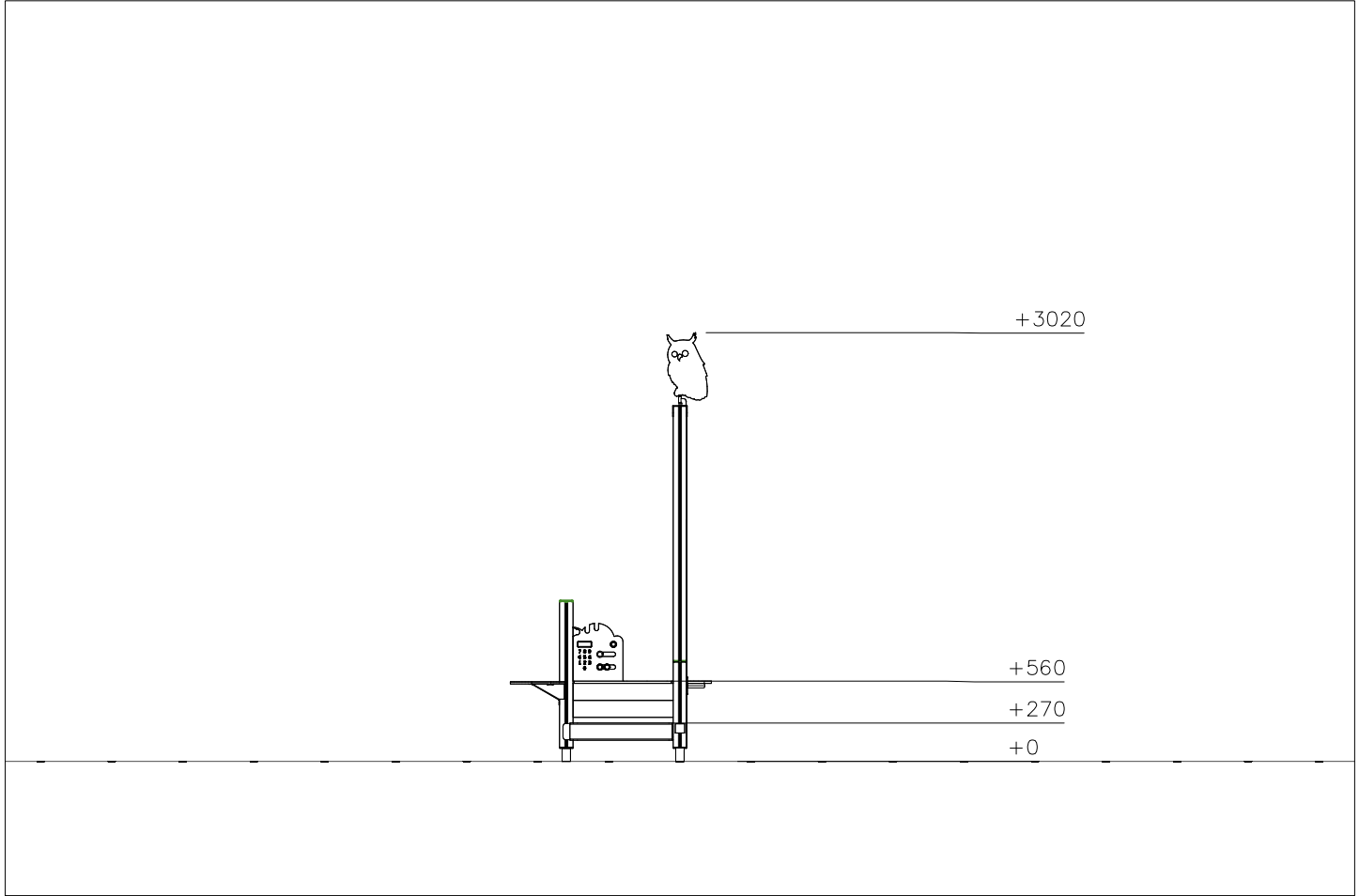
----- Falling Space 13.8 m<sup>2</sup>

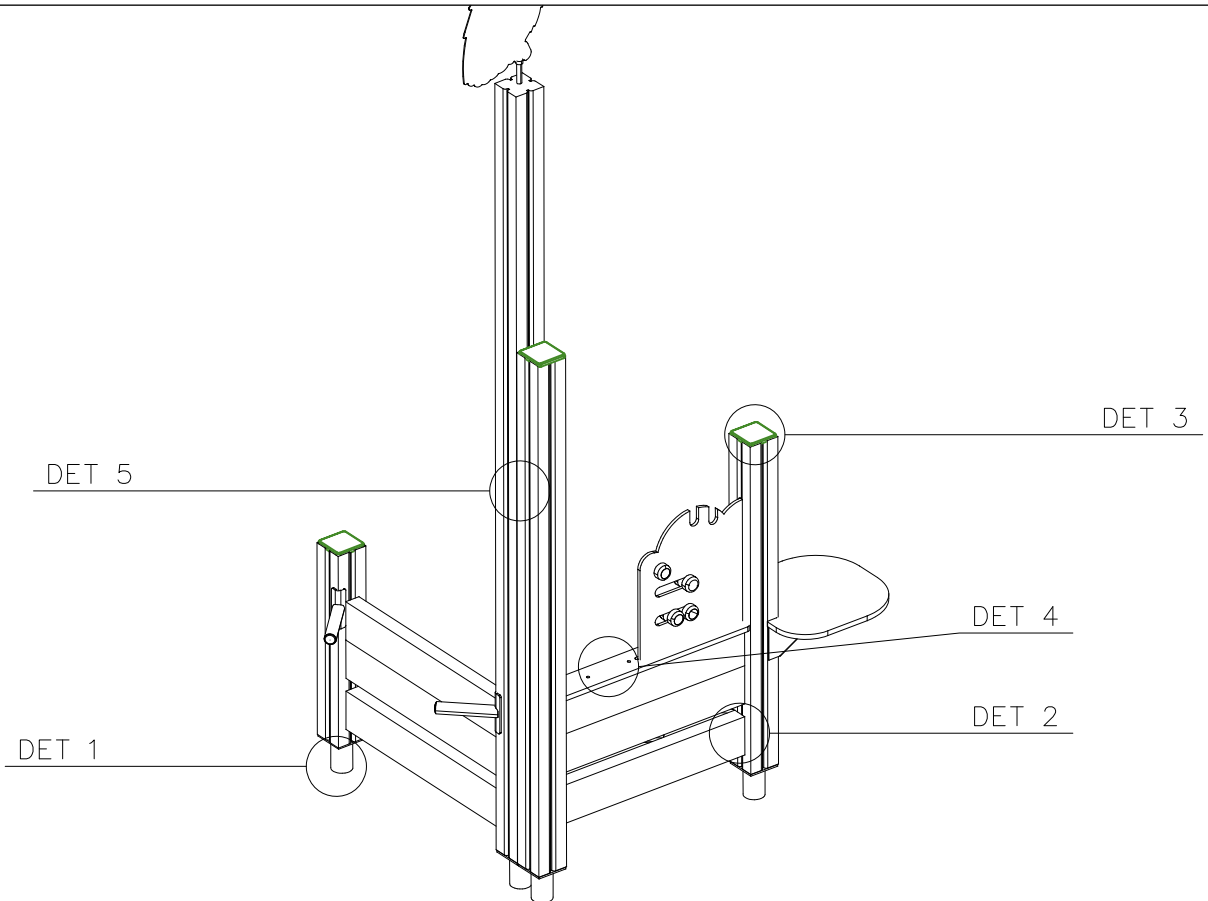
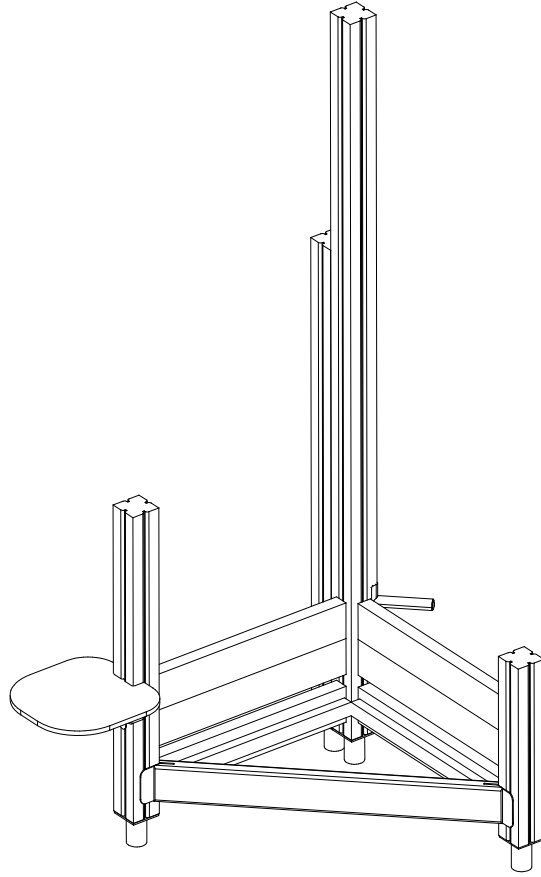


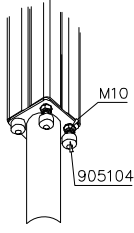
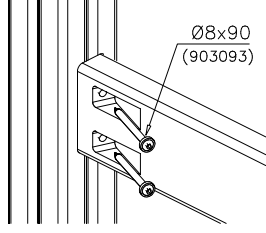
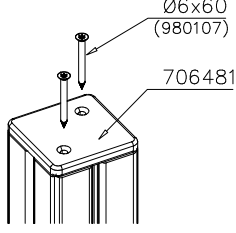
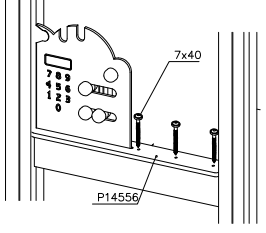
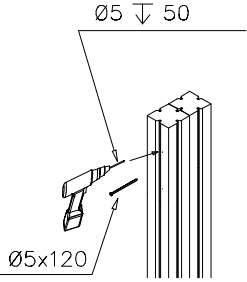
		 <p>Sand 0.2-2 mm / Gravel 2-8 mm</p>
		

----- Falling Space 13.8 m<sup>2</sup>  
Max Falling Height 560 mm

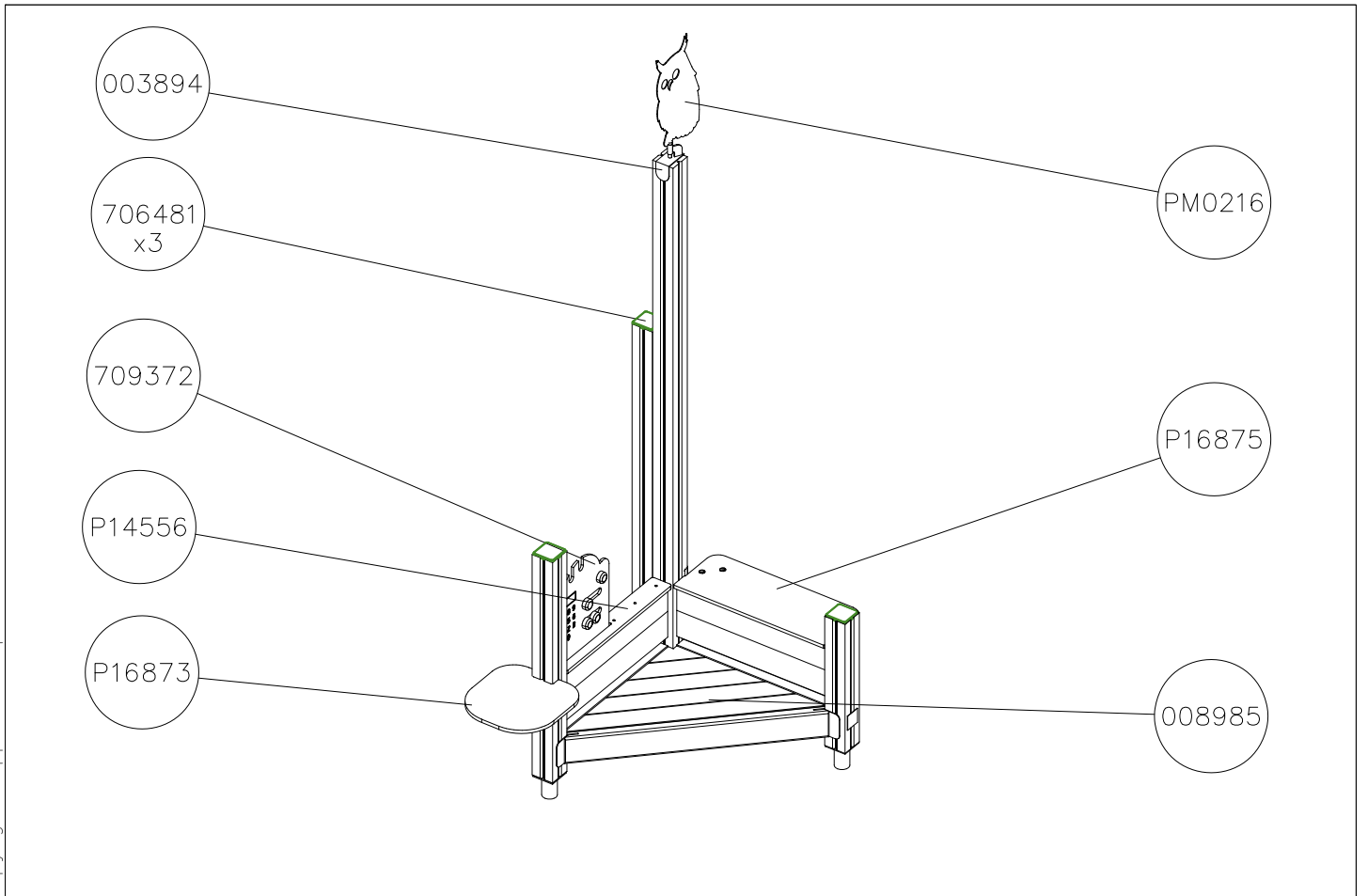
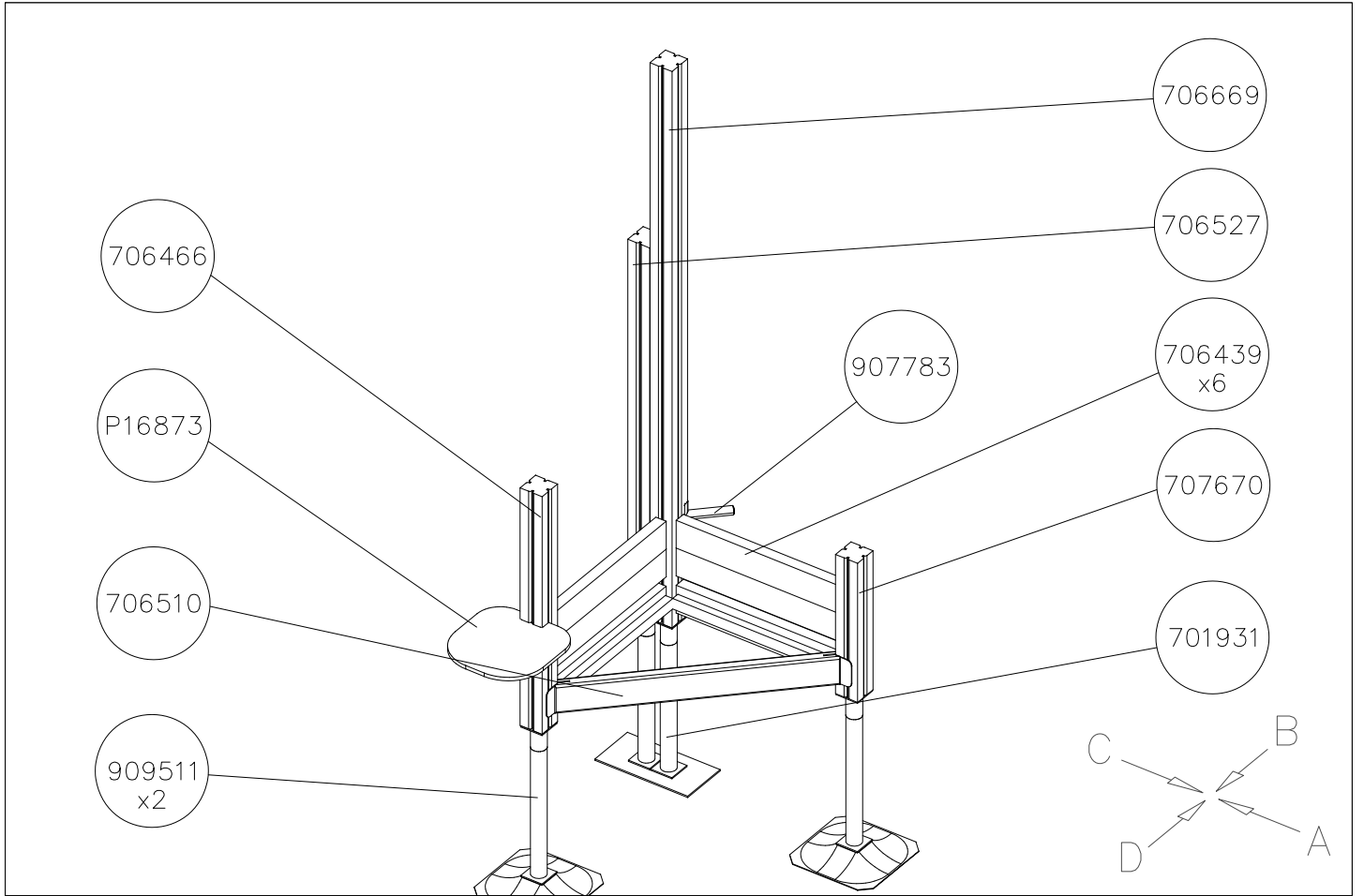






<p>DET 1</p> 	<p>DET 2</p> 	<p>DET 3</p> 	<p>DET 4</p> 
<p>DET 5</p> 			



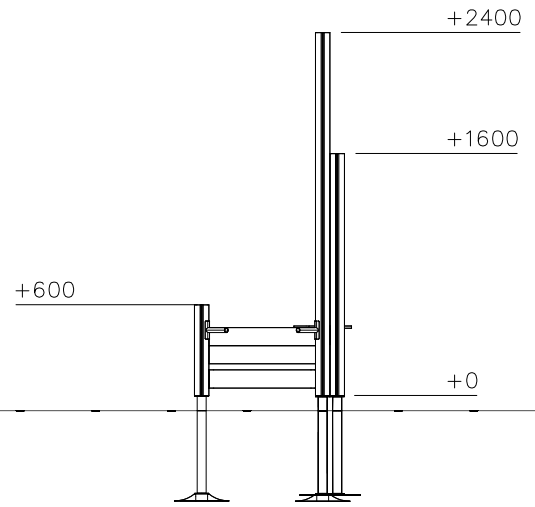
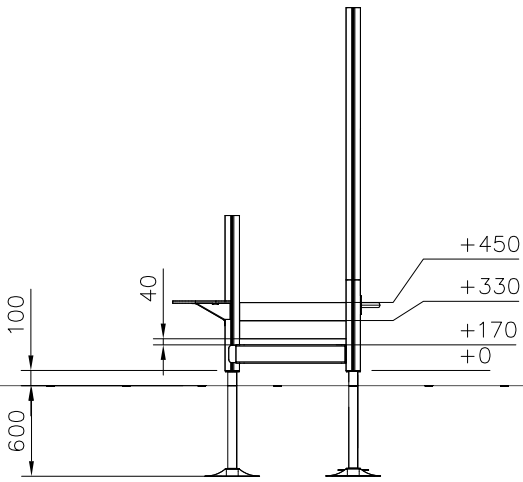


DATE: 16.1.2025

1:50

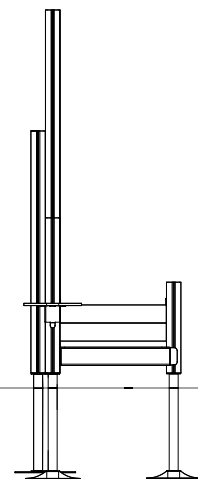
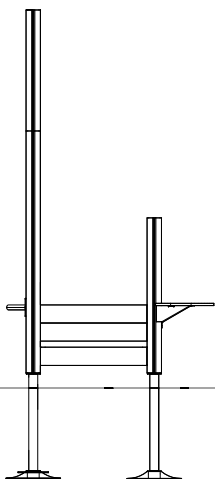
(A)

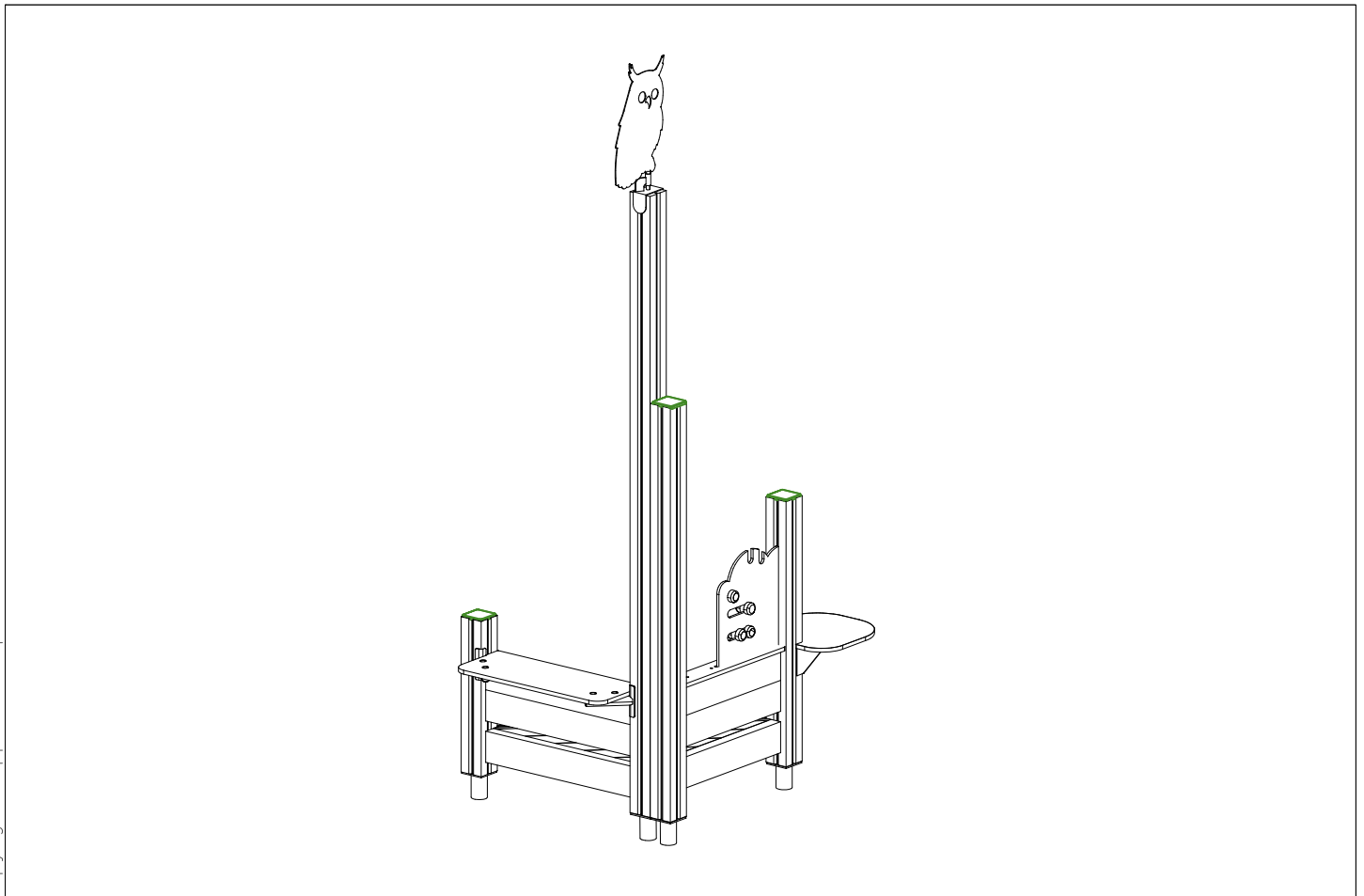
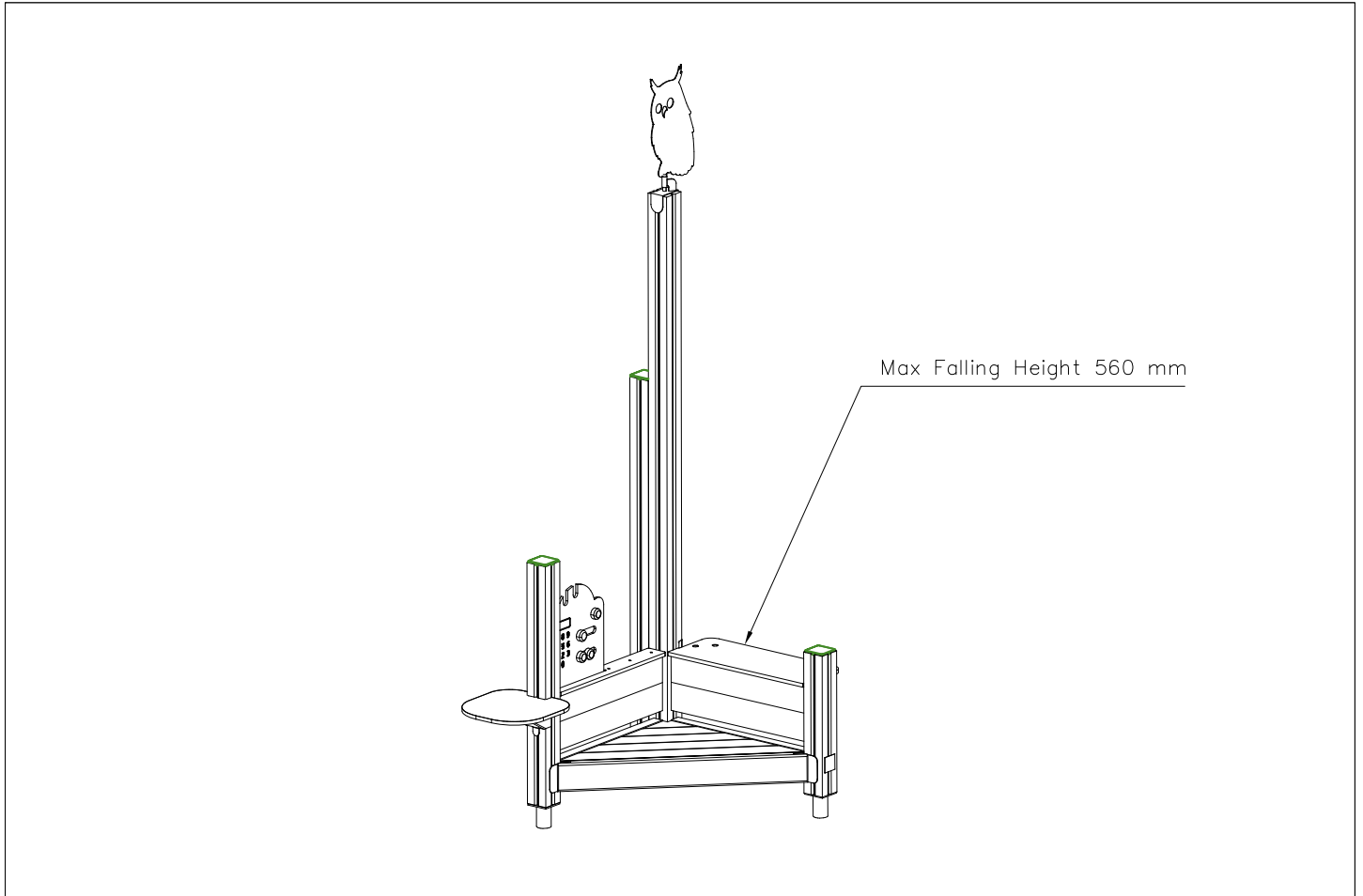
(B)

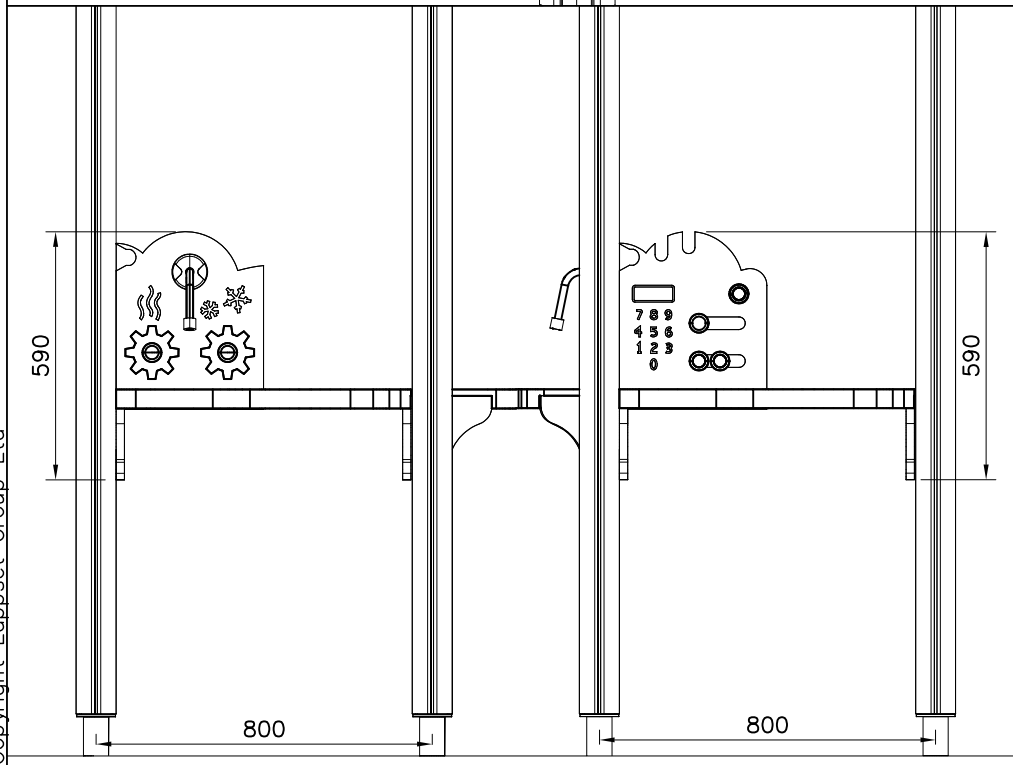
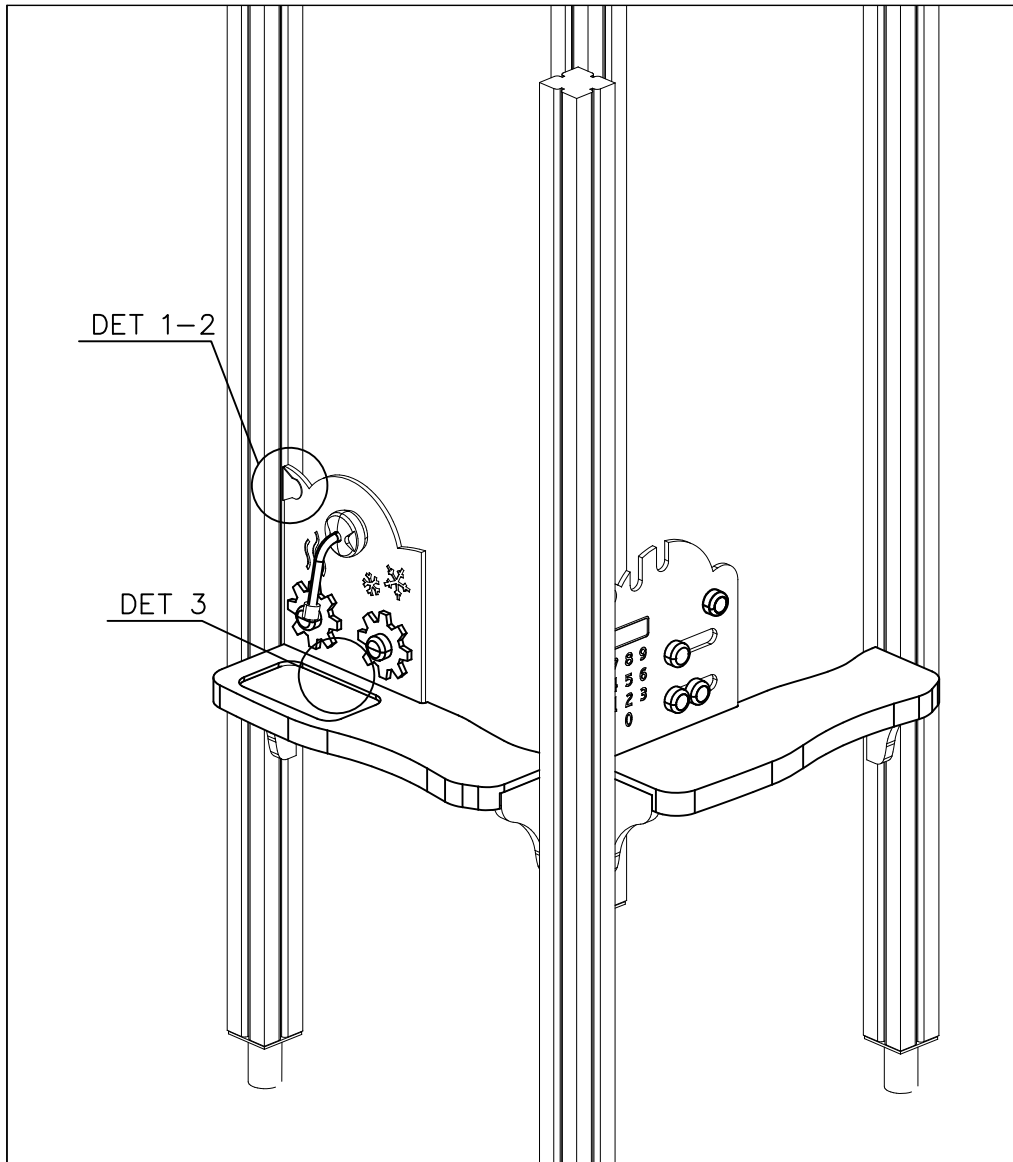


(C)

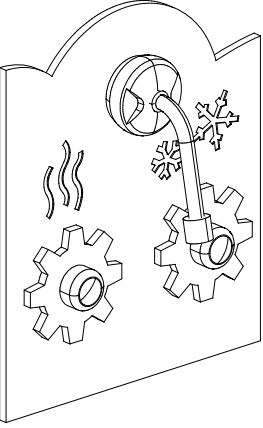
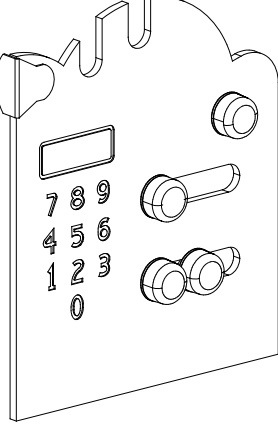
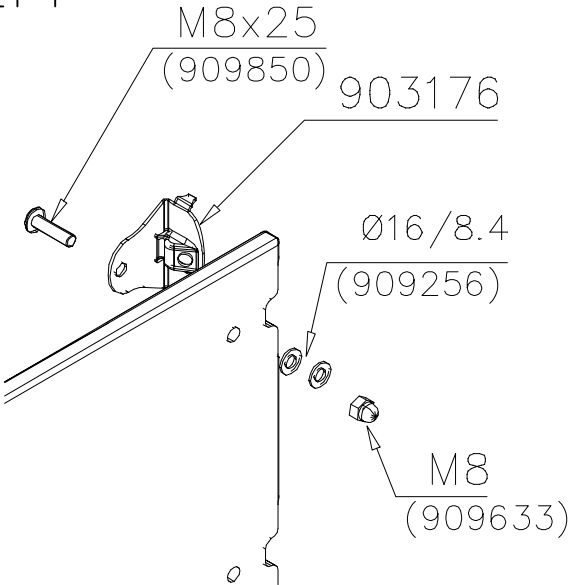
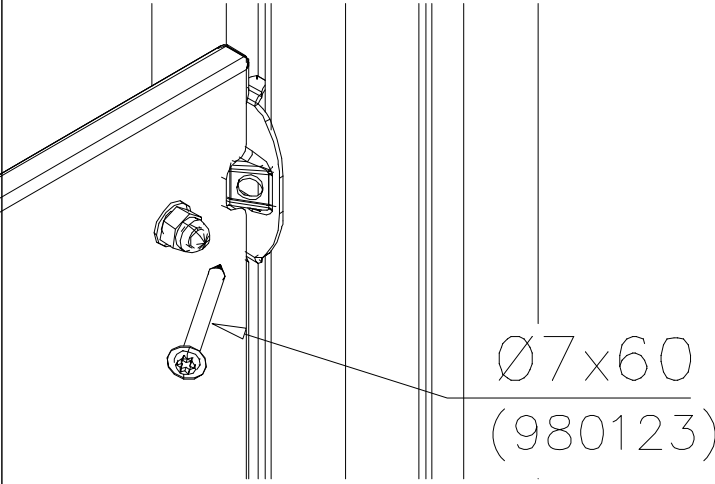
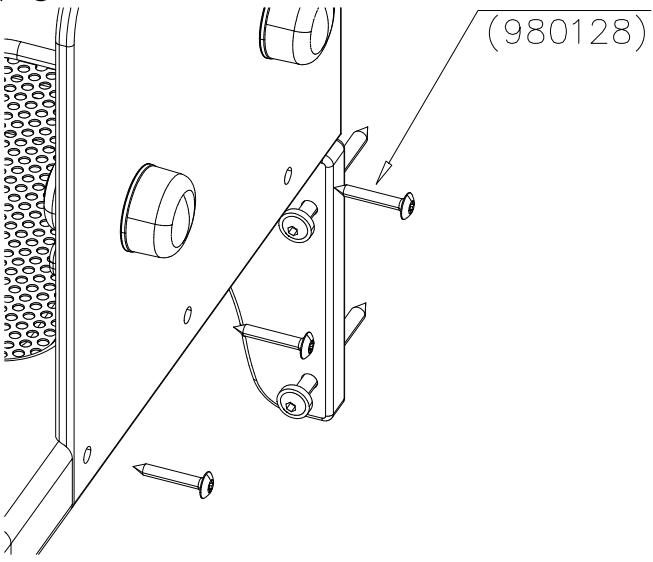
(D)

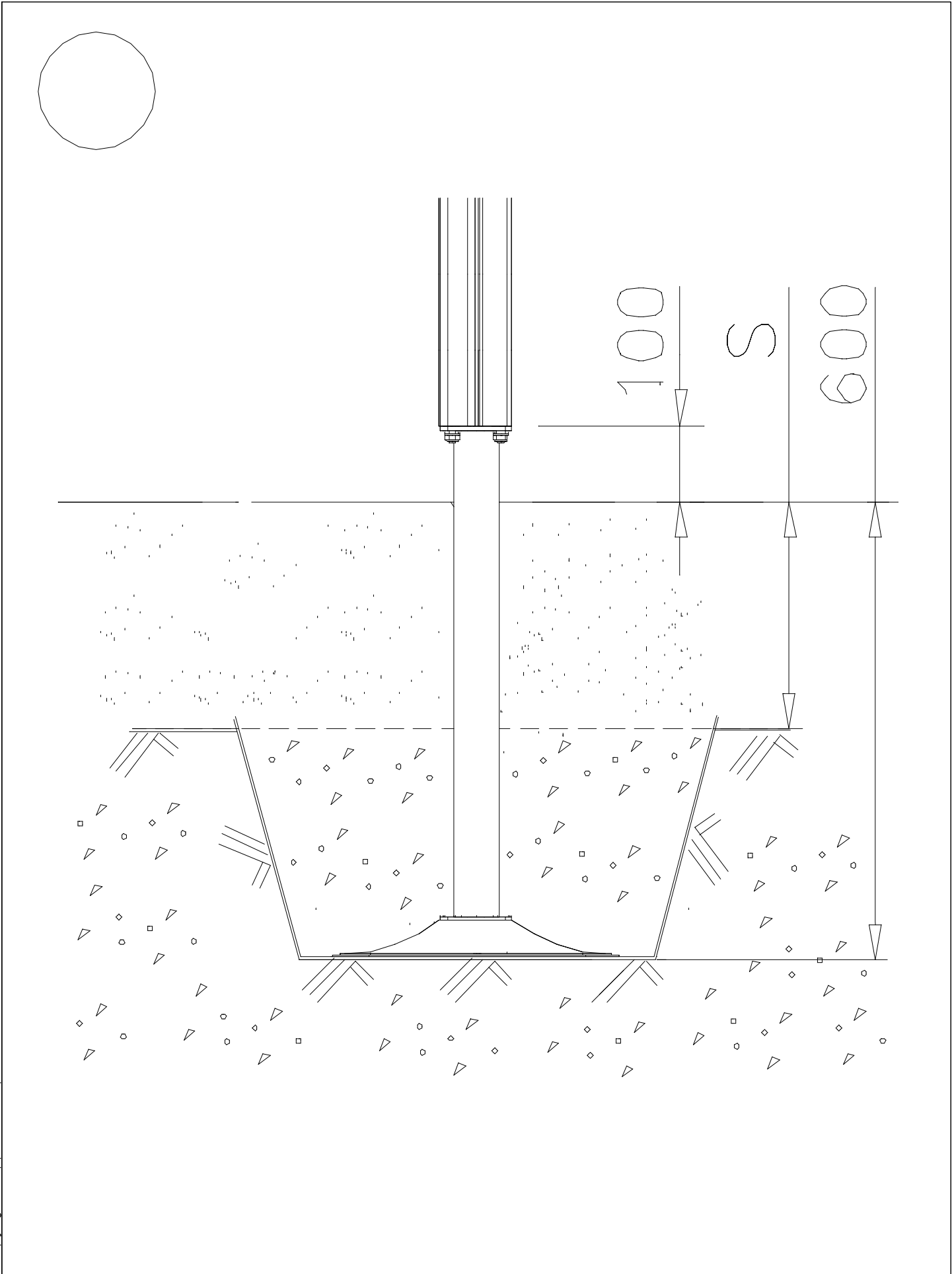






①	903176	PCS	②	909850	PCS
		1			1
				M8x25	
③	980128	PCS	④	909256	PCS
		3			2
	Ø7x40			Ø16/8.4	
⑤	909633	PCS	⑥	980123	PCS
		1			1
	M8			Ø7x60	
		PCS			PCS
		PCS			PCS
		PCS			PCS
		PCS			PCS

WALL OPTIONS		WALL COLOR OPTIONS	
<p>709351*</p>  <p>10x351x423</p>	<p>709372*</p>  <p>10x351x423</p>	<p>–701 BLUE</p> <p>–702 YELLOW</p> <p>–703 LIME</p> <p>–704 DARK GREY</p> <p>–705 GREY</p> <p>–706 RED</p> <p>–707 GREEN</p> <p>–708 FUCHSIA</p>	
<p>DET 1</p> 	<p>DET 2</p> 		
<p>DET 3</p> 	<p>*Note:</p> <p>Wall 709351 compatible only with table 709406</p> <p>Wall 709372 compatible only with table 709374</p>		



**LAPPSET®**  
**BETON FOUNDATION**

**FOOT**

DATE: 27.10.2015

**1(1)**

② 905104	PCS		PCS
	4		
 M10	PCS		PCS



905104


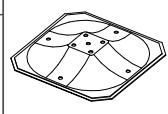
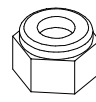
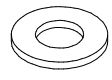
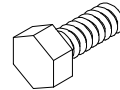
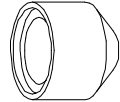

# LAPPSET® DEEP FOUNDATION

# FOOT

DATE: 15.5.2018

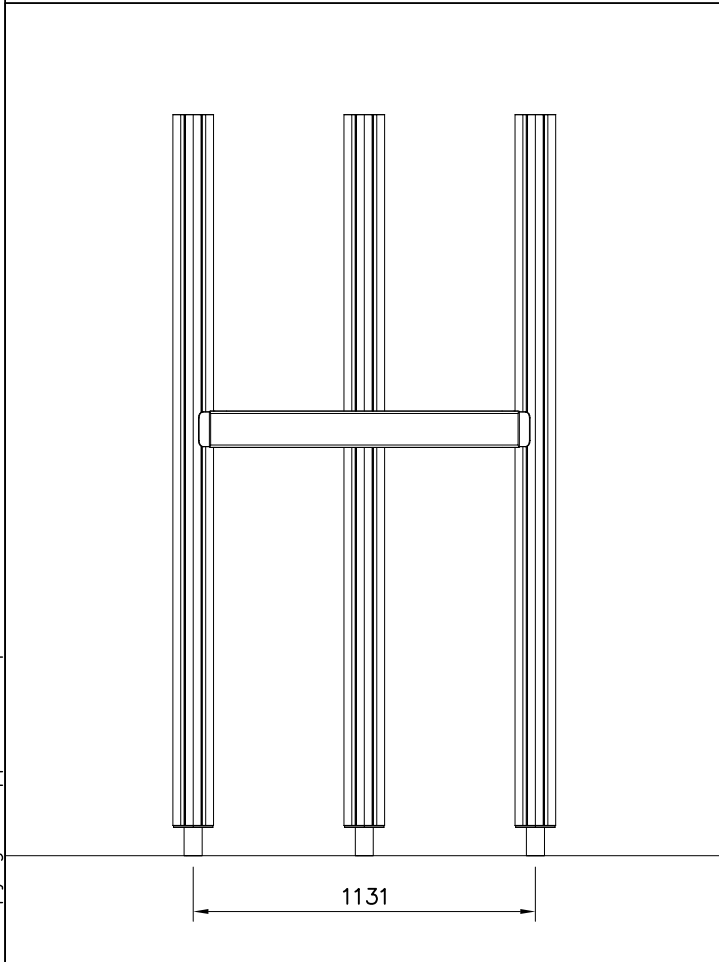
1(1)

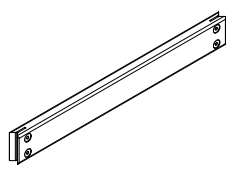


①	909511	PCS	②	909519	PCS
		1			1
	90x90x650			50x380x380	
③	909637	PCS	④	909638	PCS
		4			8
	M10			Ø20/10.5	
⑤	909639	PCS	⑥	905104	PCS
		4			4
	M10x25			M10	
OPTION FOOT					
①	911155	PCS			PCS
		1			
	90x90x650				







BOOM OPTIONS		
706510	706510-602	DARK BROWN
	706510-603	LIGHT BROWN
	706510-604	LIGHT GRAY
		
45x120x1030		

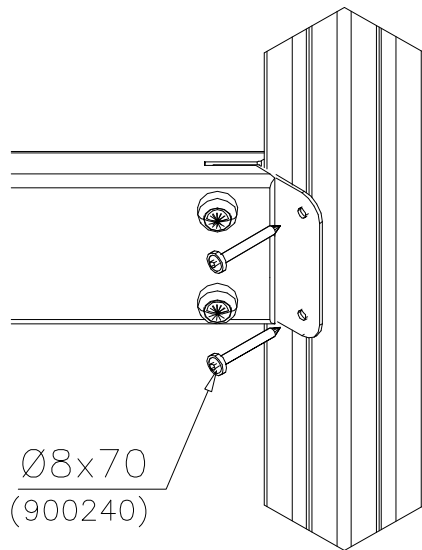
DET 1

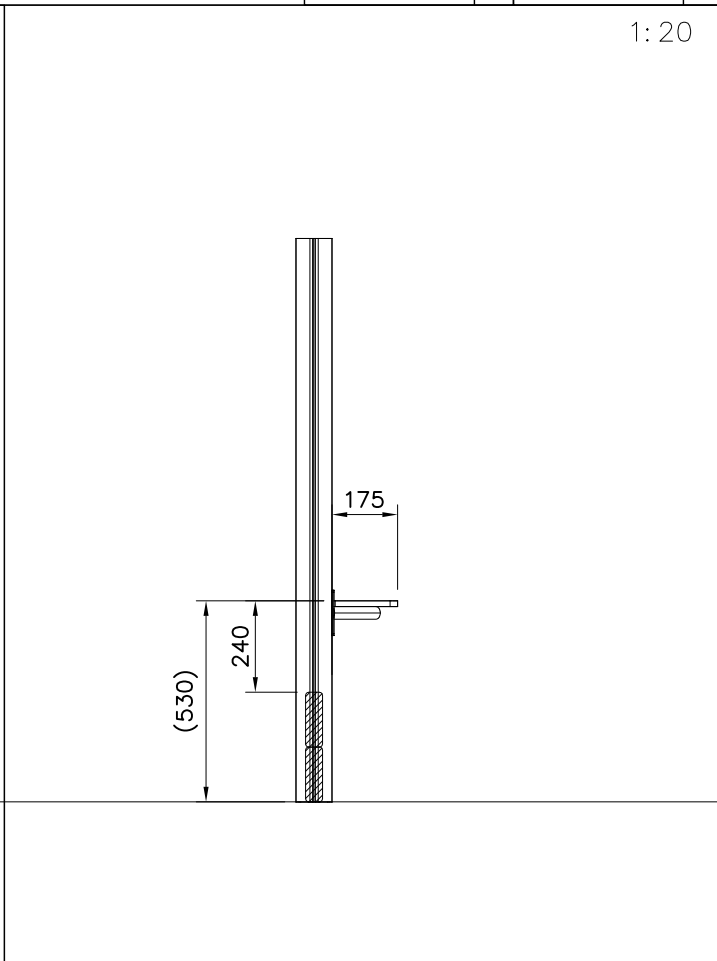
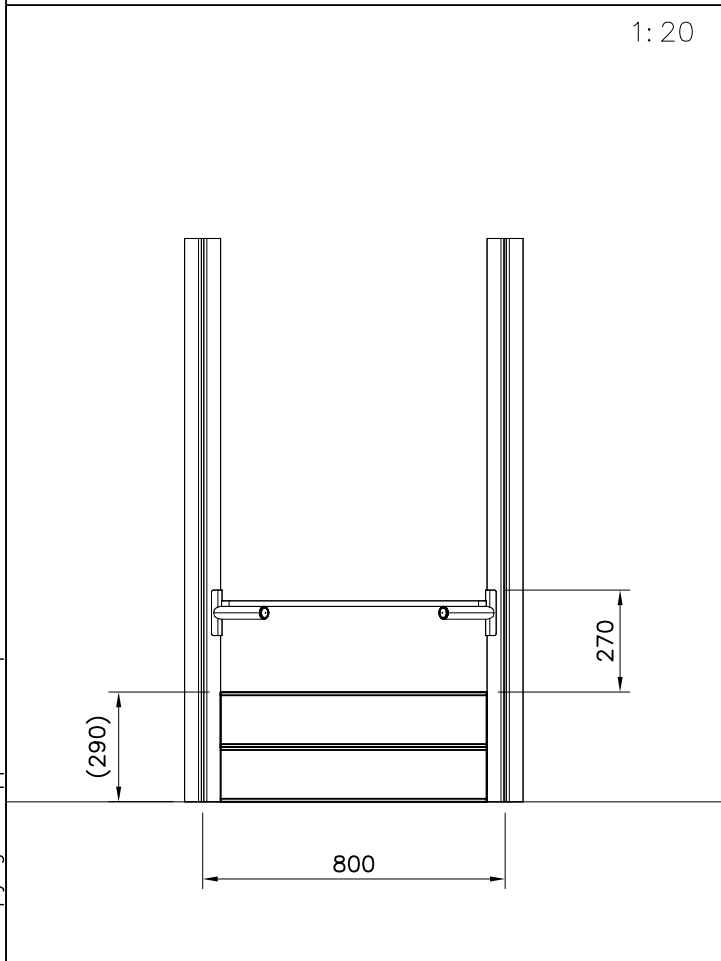
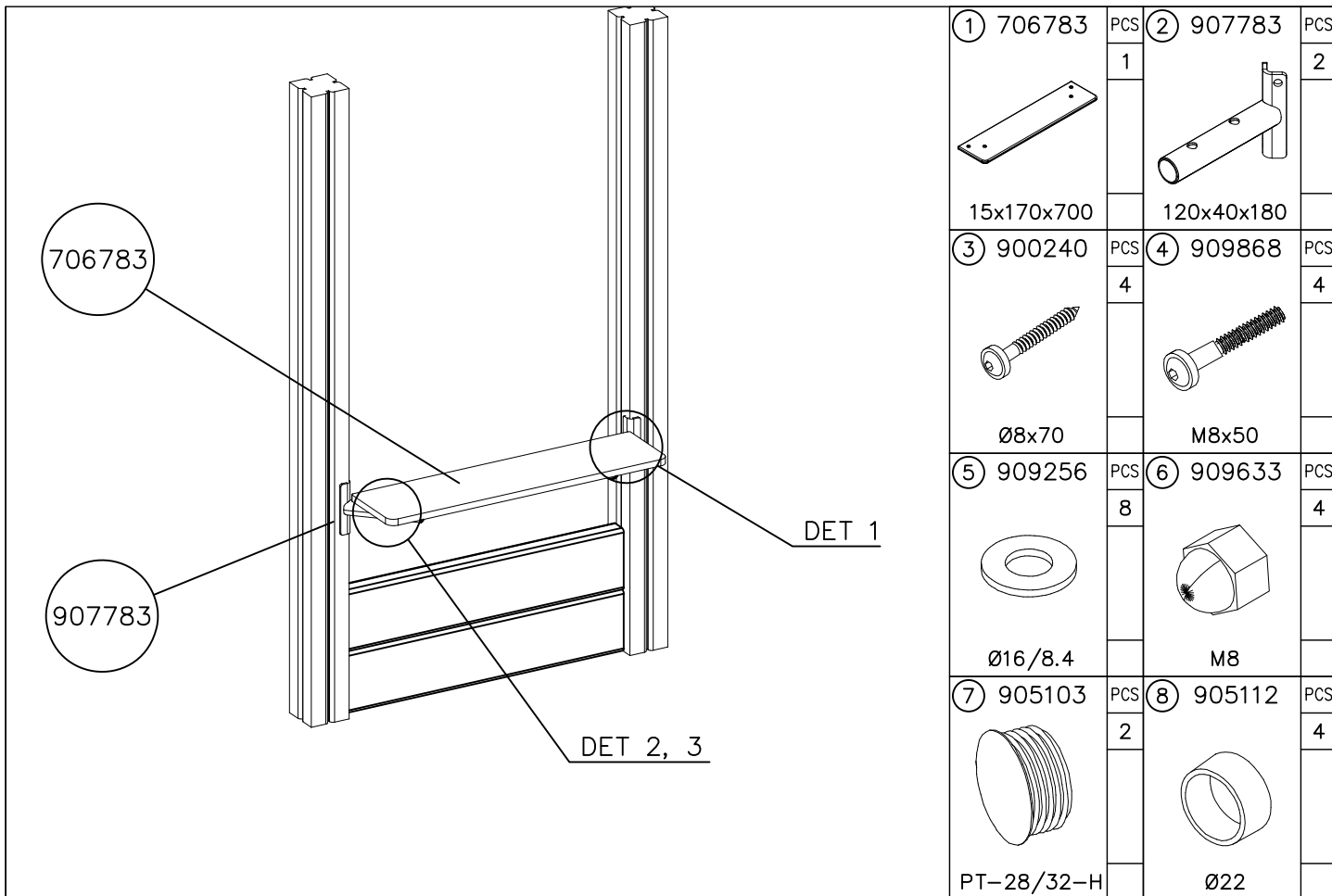


DET 2 M8x60  
(909866)



DET 3





DET 1

Pre-drill hole  
 Esireikä

Ø5 ↓ 50

907783

Ø16/8.4

(909256)

Ø8x70

(900240)

DET 2

907783

905103

DET 3

905112

M8x50

(909868)

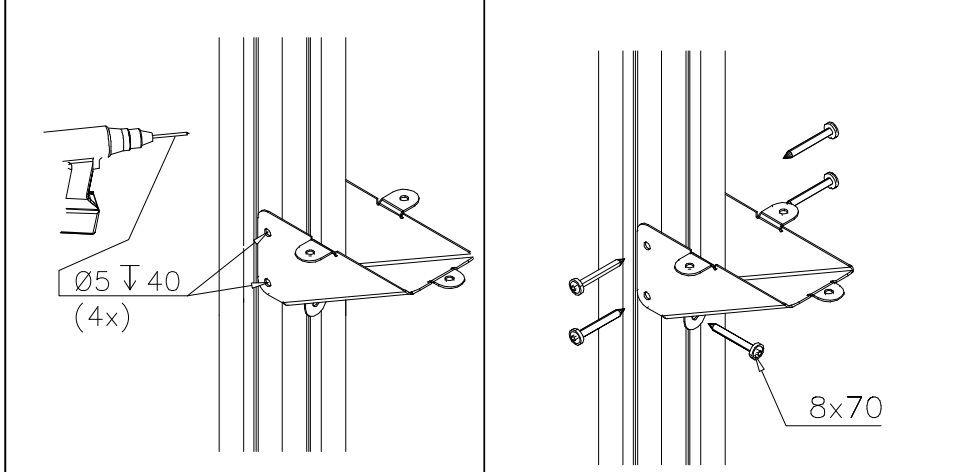
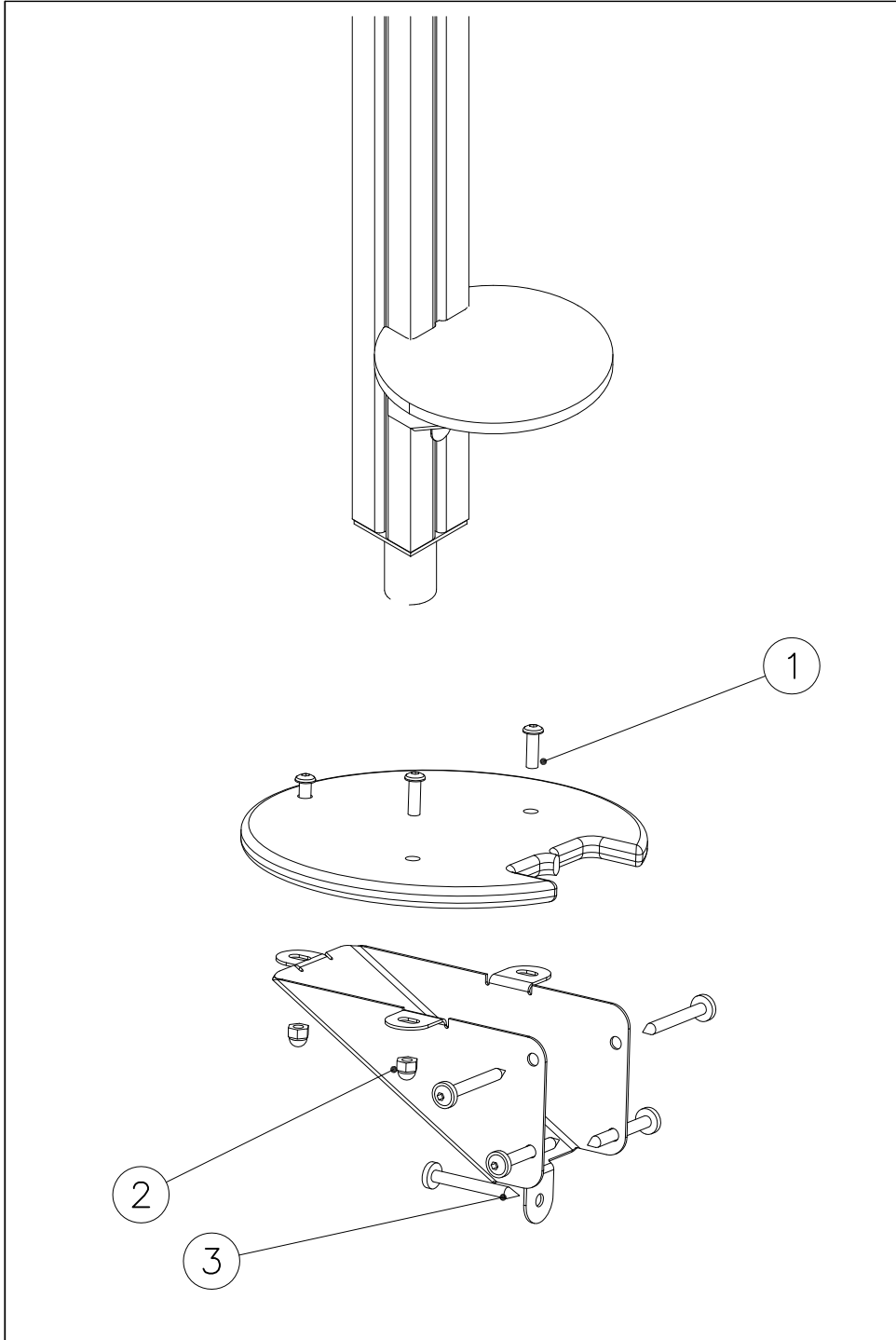
706783




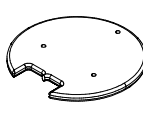
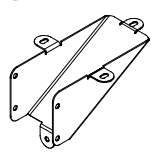
Ø16/8.4

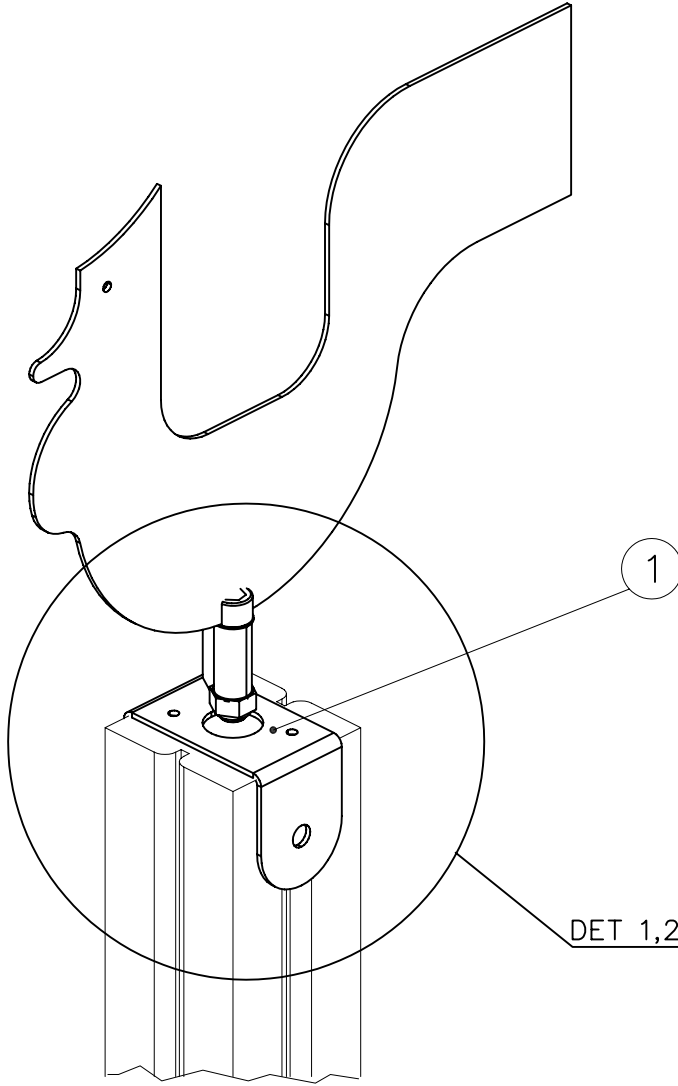
(909256)

M8

(909633)

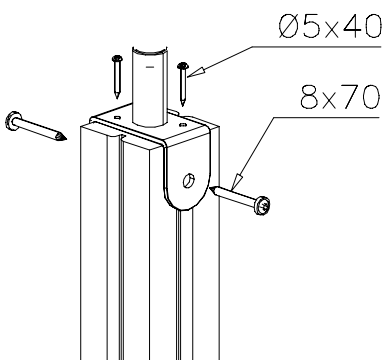


①	909850	PCS	②	909633	PCS
		3			3
	M8x25			M8	
③	900240	PCS			PCS
		5			
	Ø8x70				
		PCS			PCS
○	707696	PCS	○	902086	PCS
		1			1
	15x265x275			148x172x254	
		PCS			PCS
		PCS			PCS
		PCS			PCS
		PCS			PCS

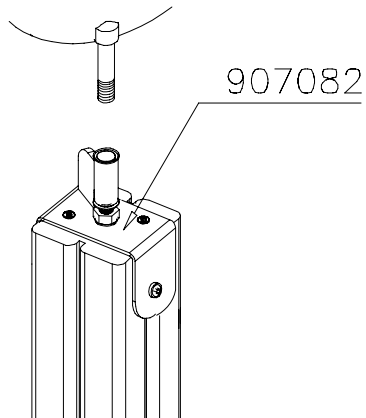


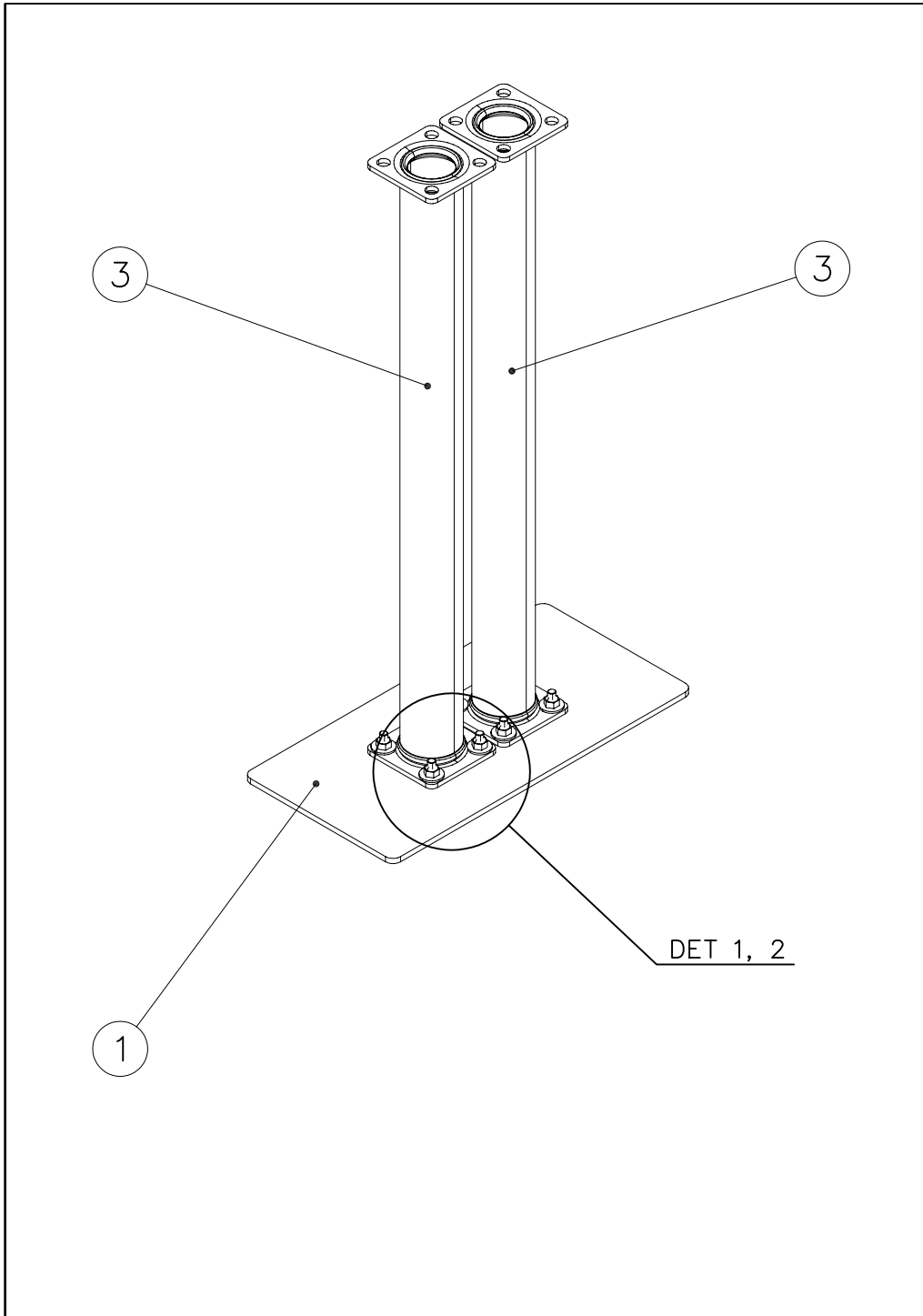
① 907082	PCS 1	② 900240	PCS 2
		Ø8x70	
③ 980106	PCS 2		PCS
5x40			
	PCS		PCS
	PCS		PCS
	PCS		PCS
○ 007120	PCS 1	○ 007121	PCS 1
○ 007122	PCS 1	○ 007123	PCS 1
○ 007124	PCS 1	○ 007125	PCS 1

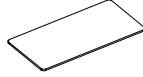


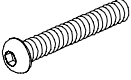

DET 1



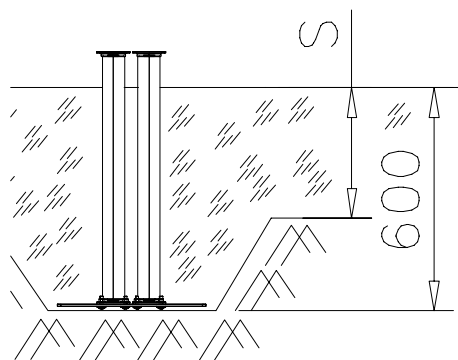
DET 2



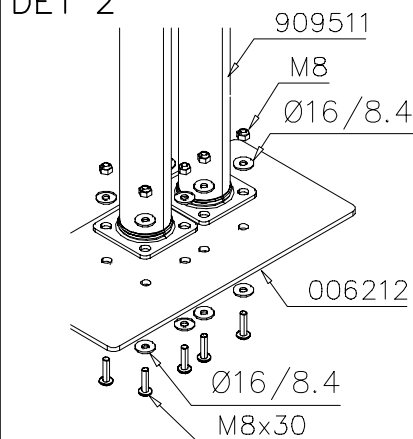


① 006212	PCS	② 980151	PCS
	1		16
6x200x400		Ø16/8.4	
③ 909511	PCS	④ 909852	PCS
	2		8
90x90x650		M8x30	
⑤ 980150	PCS		PCS
	8		
M8			
	PCS		PCS
	PCS		PCS
	PCS		PCS

DET 1



DET 2





**Tuotekyltti tulee tuotteen mukana yhdellä seuraavista tavoista:****1) Metallinen tuotekyltti ja kiinnitysruuvit**

- Kiinnitä tuotekyltti ruuveilla tolppaan noin 2 metrin korkeuteen kuvan 1 mukaisesti.

**2) Tuotekylttitarra**

- Puhdista maalattu metalli- tai vaneripinta pölystä ja kosteudesta. Liimaa tarra kuvan 2 mukaisesti.
- Huom. Älä kiinnitä tarraa karheapintaiseen laminaattiin tai maalattuun puuhun.

**Vår produktmärkning levereras på ett av följande sätt:****1) Produktskylt i metall**

- Fäst skylten med de medföljande skruvarna

**2) Självhäftande produktetikett**

- Rengör den pulverlackerade metallytan eller laminatyten så att den blir fri från smuts och fukt. Fäst etiketten enligt fig. 2.
- Obs! Fäst ej etiketten på detaljer med skrovlig yta eller på målat trä.

**Product label is delivered by one of following ways:****1) Metal product label and screws**

- Fasten the label with screws.

**2) Label sticker**

- Clean the painted metal or plywood surface from dirt and moisture. Fasten the sticker as shown in the figure 2.
- Note. Do not attach the sticker to rough surfaced laminate or painted wood.

**La plaque d'informations produit est livrée sous l'une de ces 3 formes :****1) Plaque métallique et vis**

- Fixez la plaque à l'aide des vis.

**2) Etiquette autocollante**

- Avant de coller l'étiquette, nettoyez le composant métallique peint ou la plaque de contreplaqué, de toute saleté. La surface doit être sèche (voir image 2).
- Attention, ne pas coller l'étiquette sur une surface lamellé-collée irrégulière ou sur du bois peint.

**Die Auslieferung des Produktaufklebers erfolgt auf eine dieser Arten:****1) Produkt-Schild aus Metall incl. Schrauben**

- Die Befestigung des Schildes erfolgt mittels der Schrauben.

**2) Aufkleber**

- Entfernen Sie zunächst Schmutz und Feuchtigkeit vom lackierten Metall bzw. von der Holzoberfläche und bringen Sie den Aufkleber wie im Bild oben rechts beschrieben auf den gesäuberten Untergrund auf.
- Beachten Sie: Bringen Sie den Aufkleber nicht auf raues laminiertes oder lackiertes Holz an.