

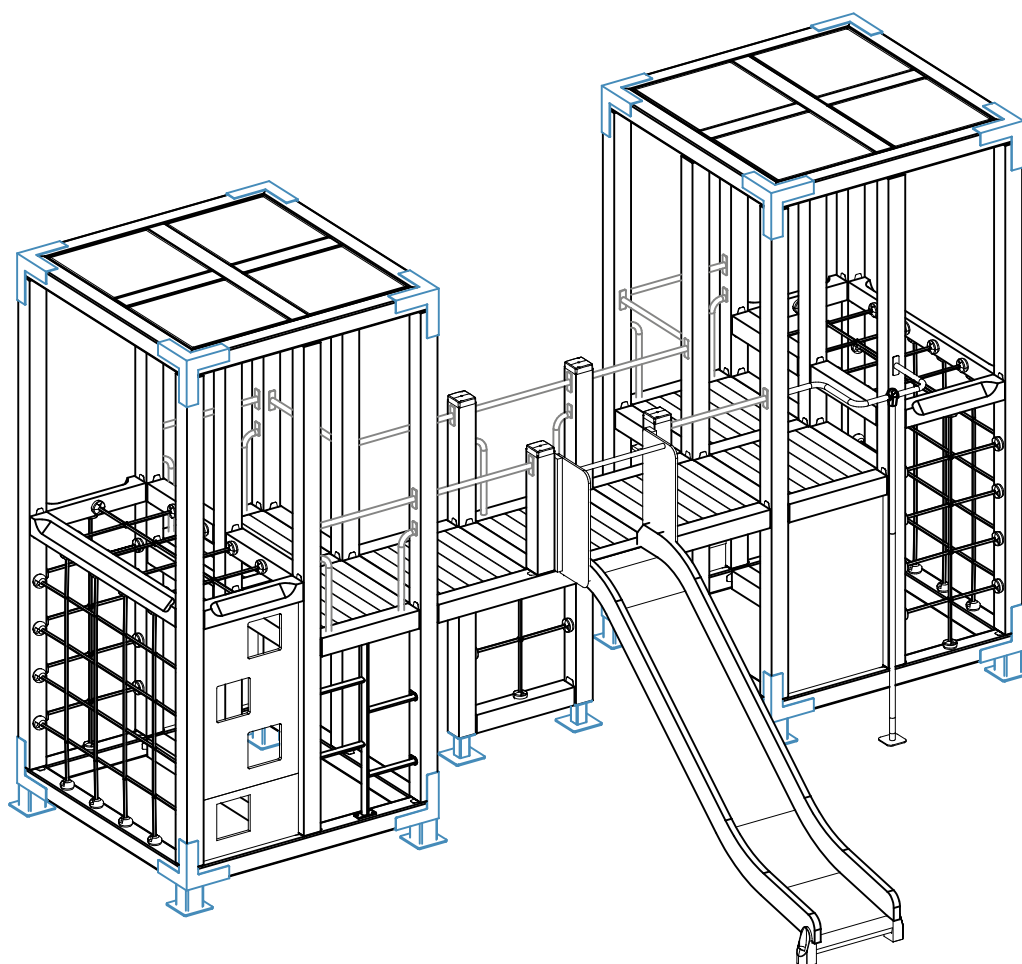
LAPPSET®

HALO

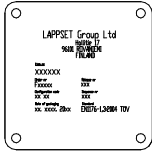
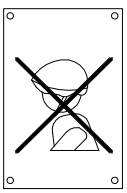
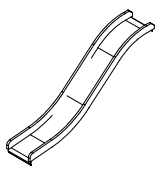
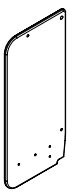

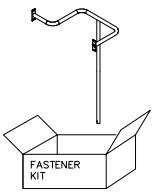
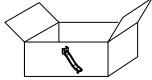
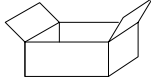
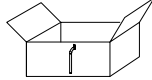
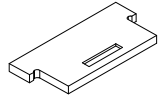
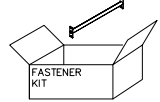

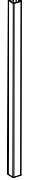
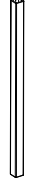


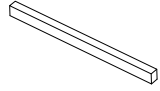
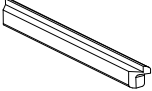

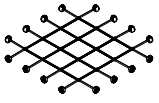
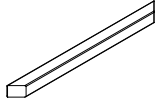
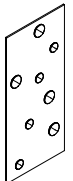
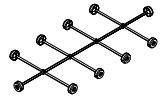
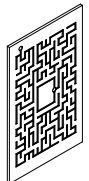
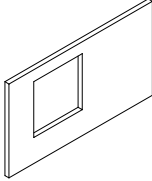
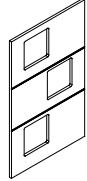


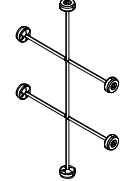
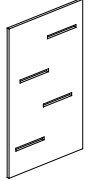
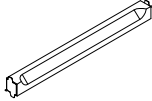
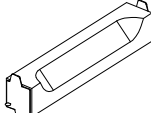
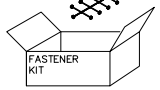
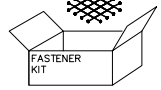
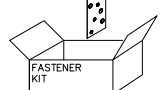
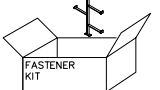
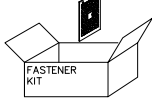
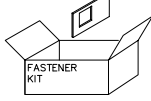
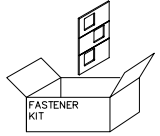
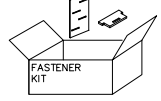
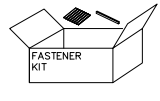
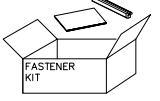
ASENNUSOHJE
MONTERINGSANSVISNING
INSTALLATION INSTRUCTION
AUFBAUANLEITUNG
NOTICE D'INSTALLATION

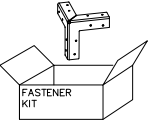
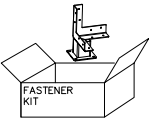
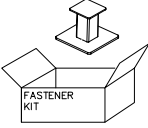
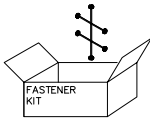
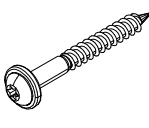
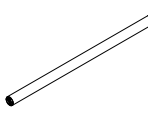

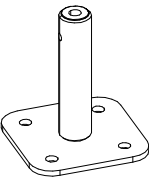
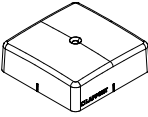
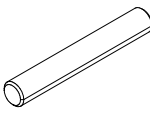
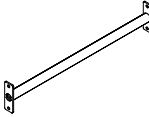
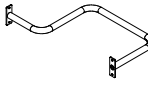


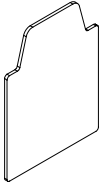
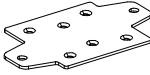
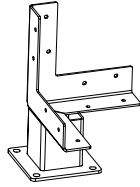
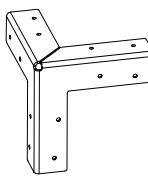
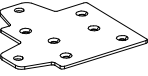
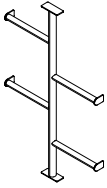
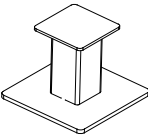
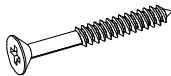
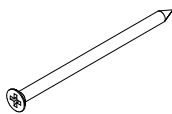
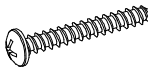
DATE: 15.11.2019

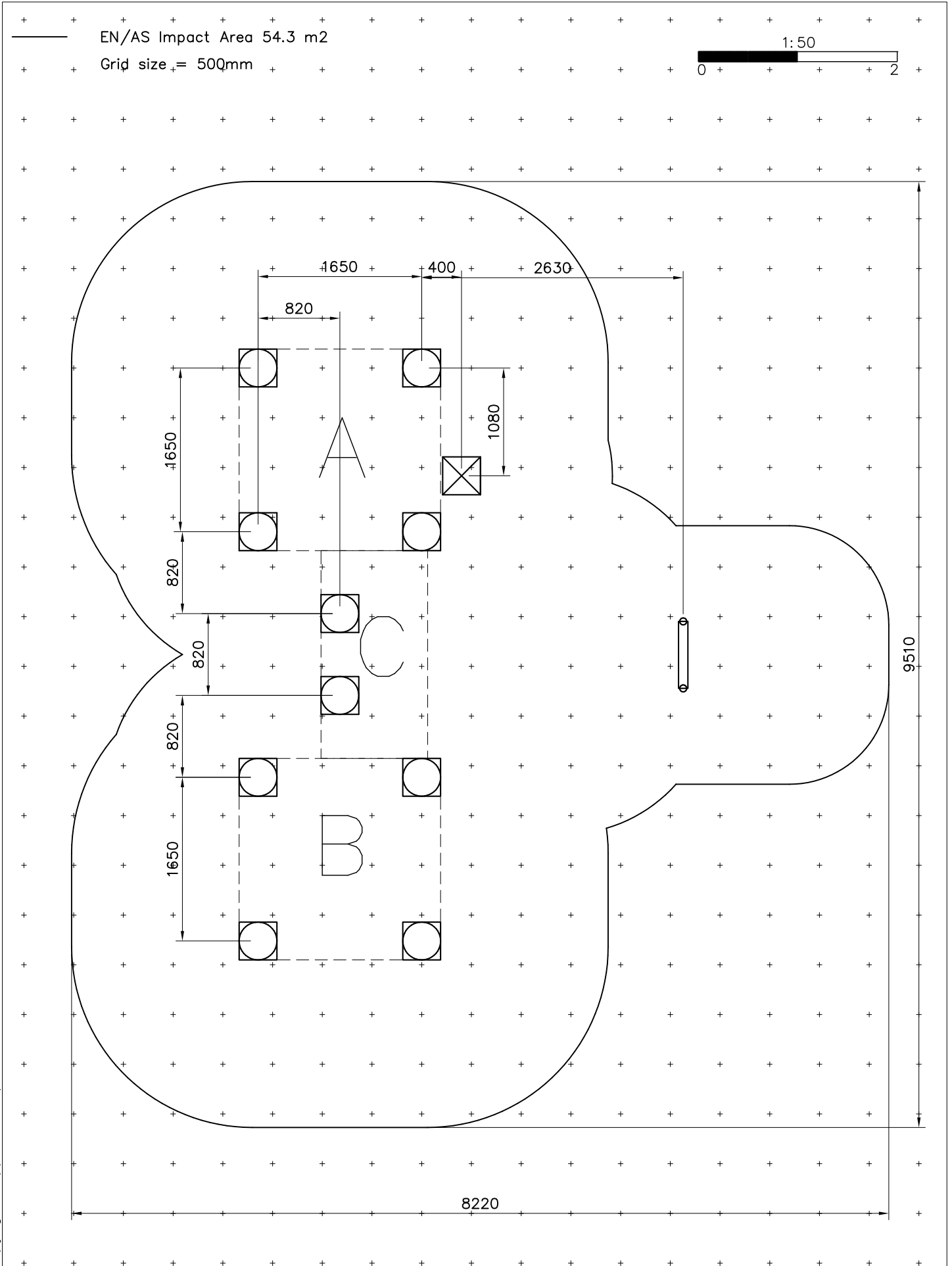
231020M



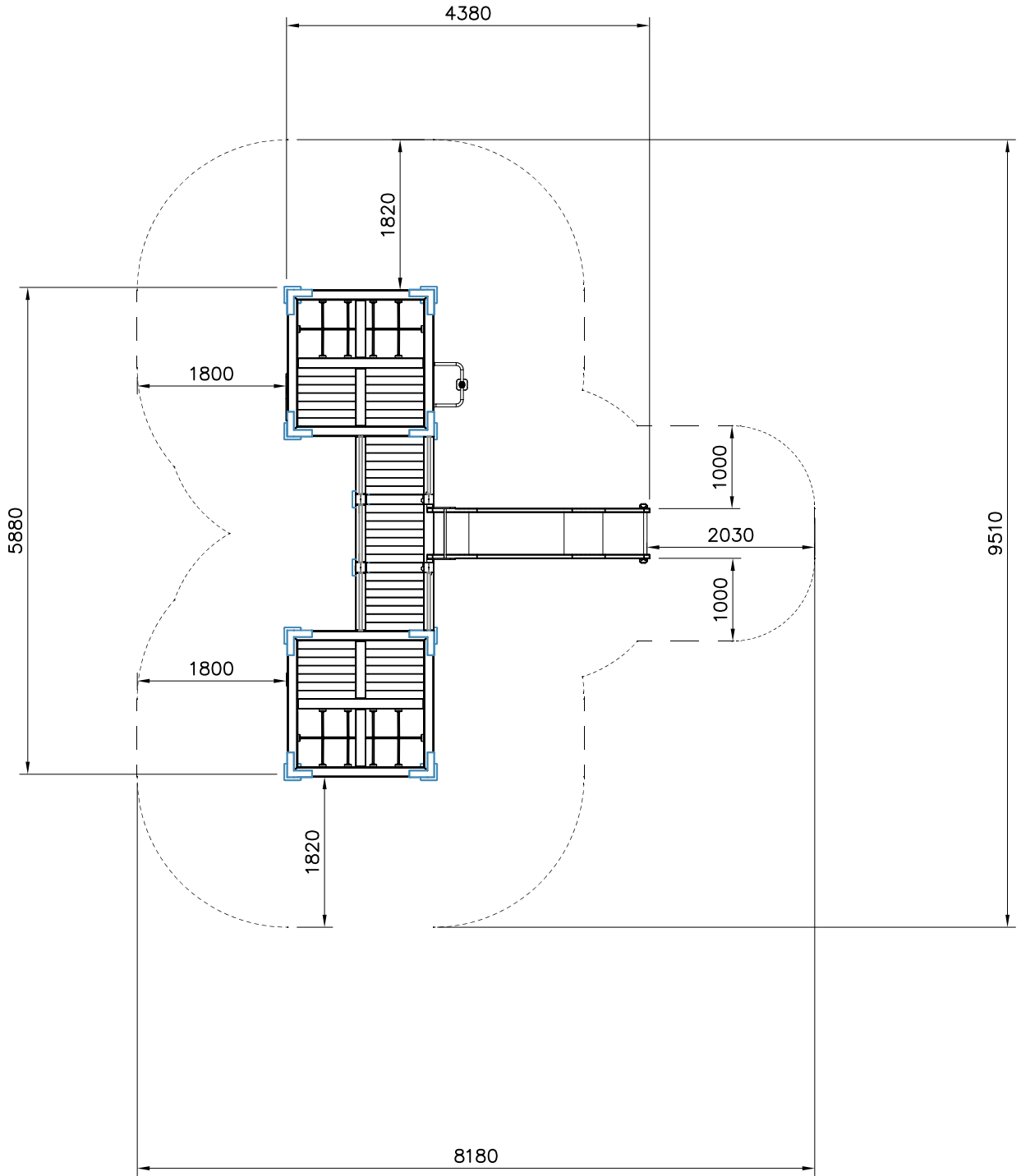
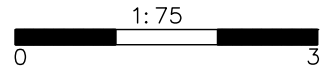
DATE: 15.11.2019

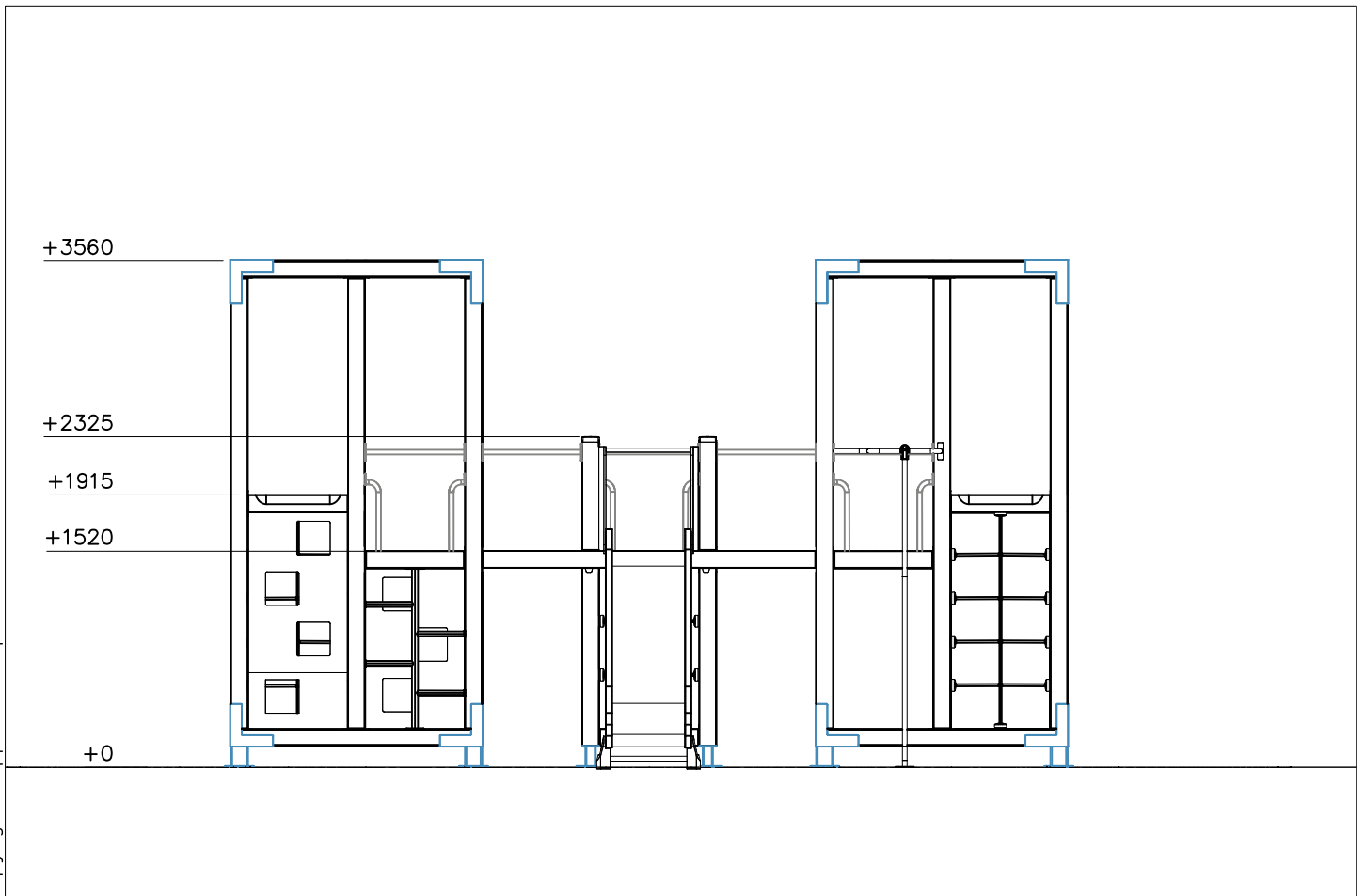
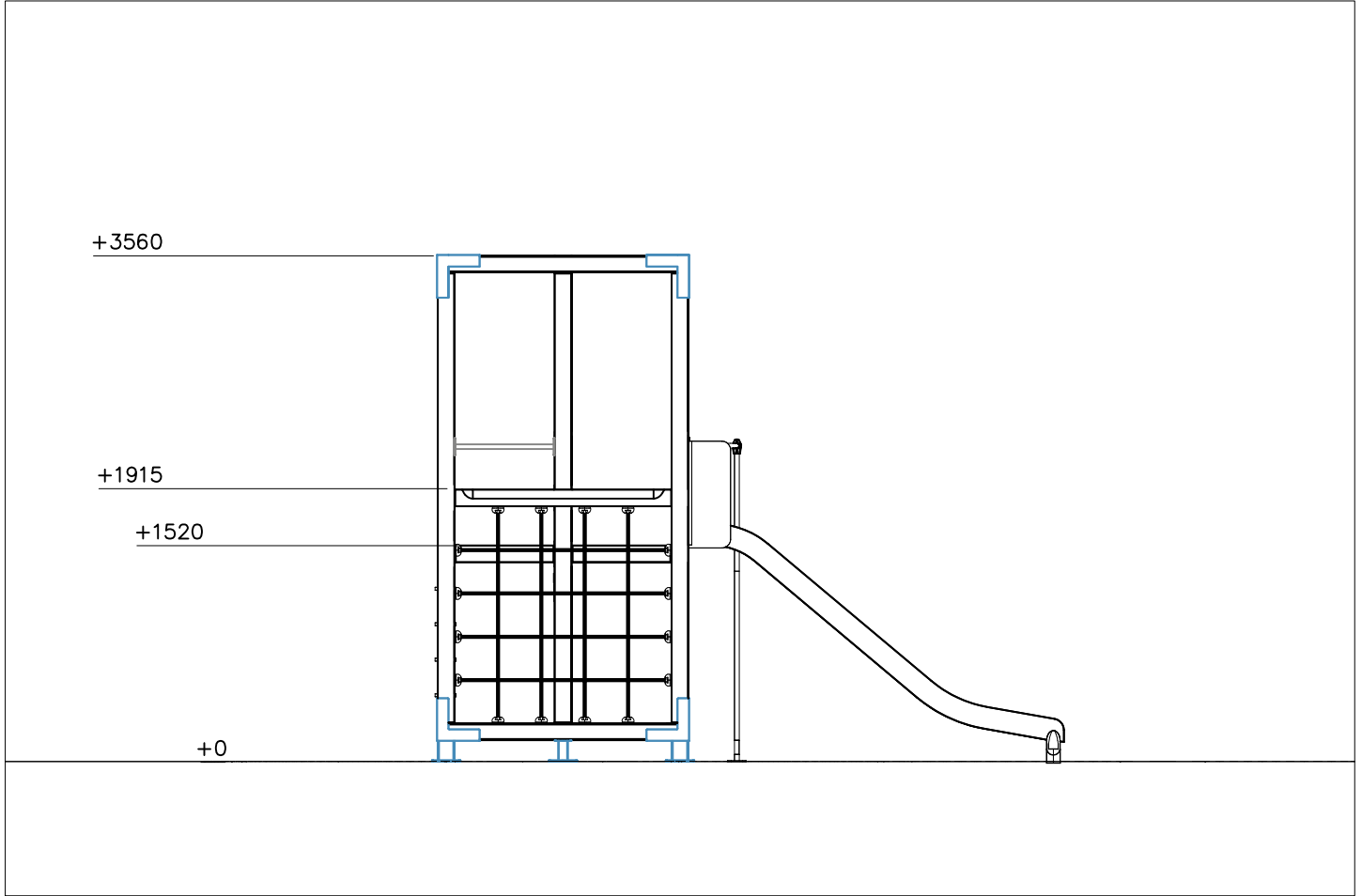
702286  65x65	PCS 1	702339  118x78	PCS 1	705307  600x1381x2685	PCS 1	706371-705  15x345x750	PCS 2	706505  2	PCS 2	706541  FASTENER KIT 1	PCS 1
706553  FASTENER KIT	PCS 1	706830  FASTENER KIT	PCS 1	707732  FASTENER KIT	PCS 8	707891  20x148x320	PCS 4	707938  FASTENER KIT	PCS 10	708109-614  118x118x697	PCS 28
708110-614  118x118x1522	PCS 4	708111-614  118x118x2345	PCS 1	708114-614  118x118x3168	PCS 16	708221  701x695x32	PCS 7	708225  32x45x640	PCS 14	708234-614  45x68x700	PCS 32
708235  16x670x670	PCS 8	708284-305  1525x1525	PCS 2	709148-614  118x118x1750	PCS 16	709154  12x695x1518	PCS 1	709156-305  20x695x1124	PCS 4	709157-705  20x695x1124	PCS 1
709166-705  20x394x695	PCS 1	709167-705  20x695x1124	PCS 2	709172-614  118x118x775	PCS 2	709174-614  118x118x2140	PCS 2	709175-305  705x1134	PCS 1	709181-705  20x695x1124	PCS 1
709199-614  118x118x1522	PCS 2	709201-614  118x118x697	PCS 4	709452  FASTENER KIT	PCS 4	709453  FASTENER KIT	PCS 2	709456  FASTENER KIT	PCS 1	709457  FASTENER KIT	PCS 1
709458  FASTENER KIT	PCS 1	709459  FASTENER KIT	PCS 1	709460  FASTENER KIT	PCS 2	709461  FASTENER KIT	PCS 1	709462  FASTENER KIT	PCS 7	709463  FASTENER KIT	PCS 8

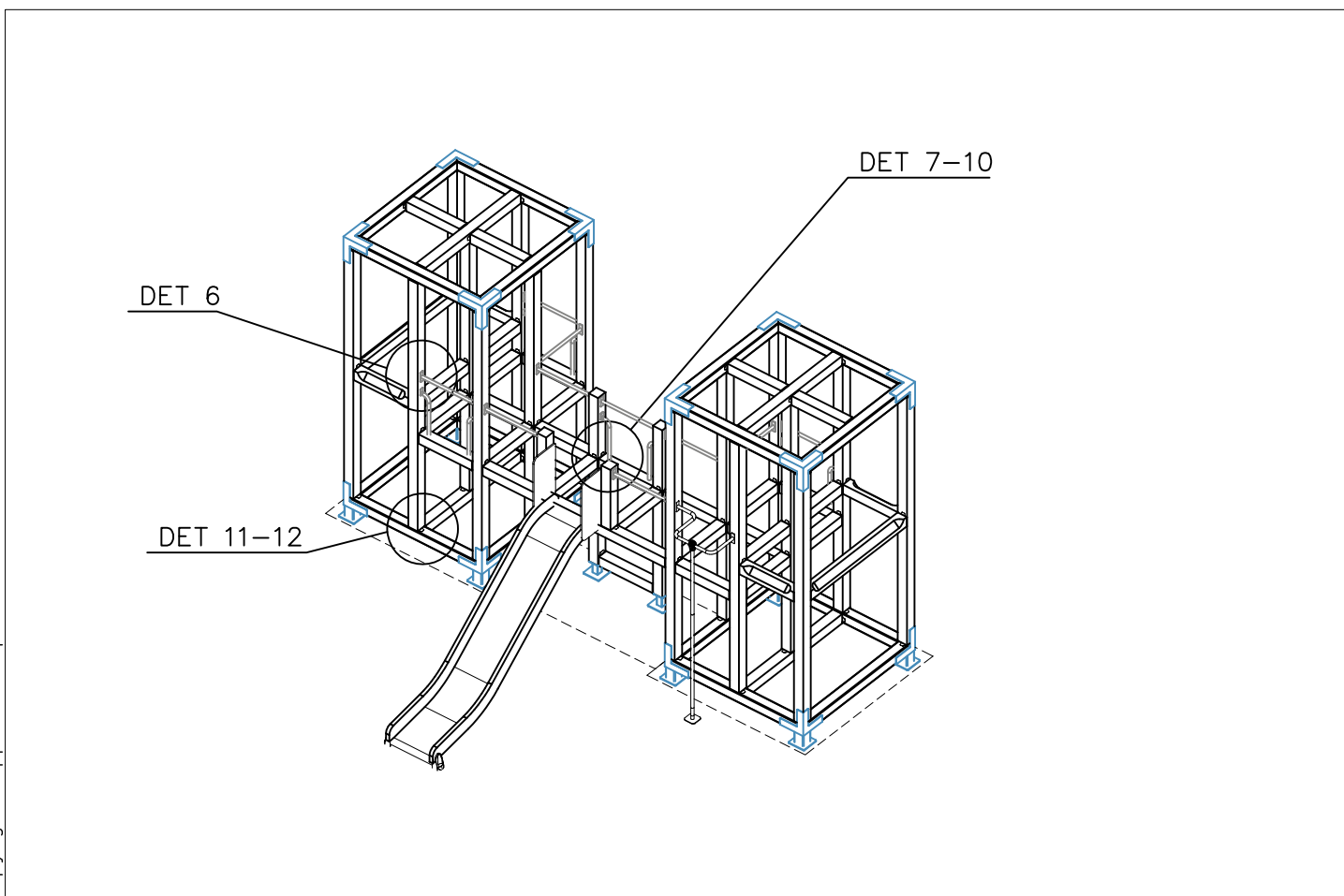
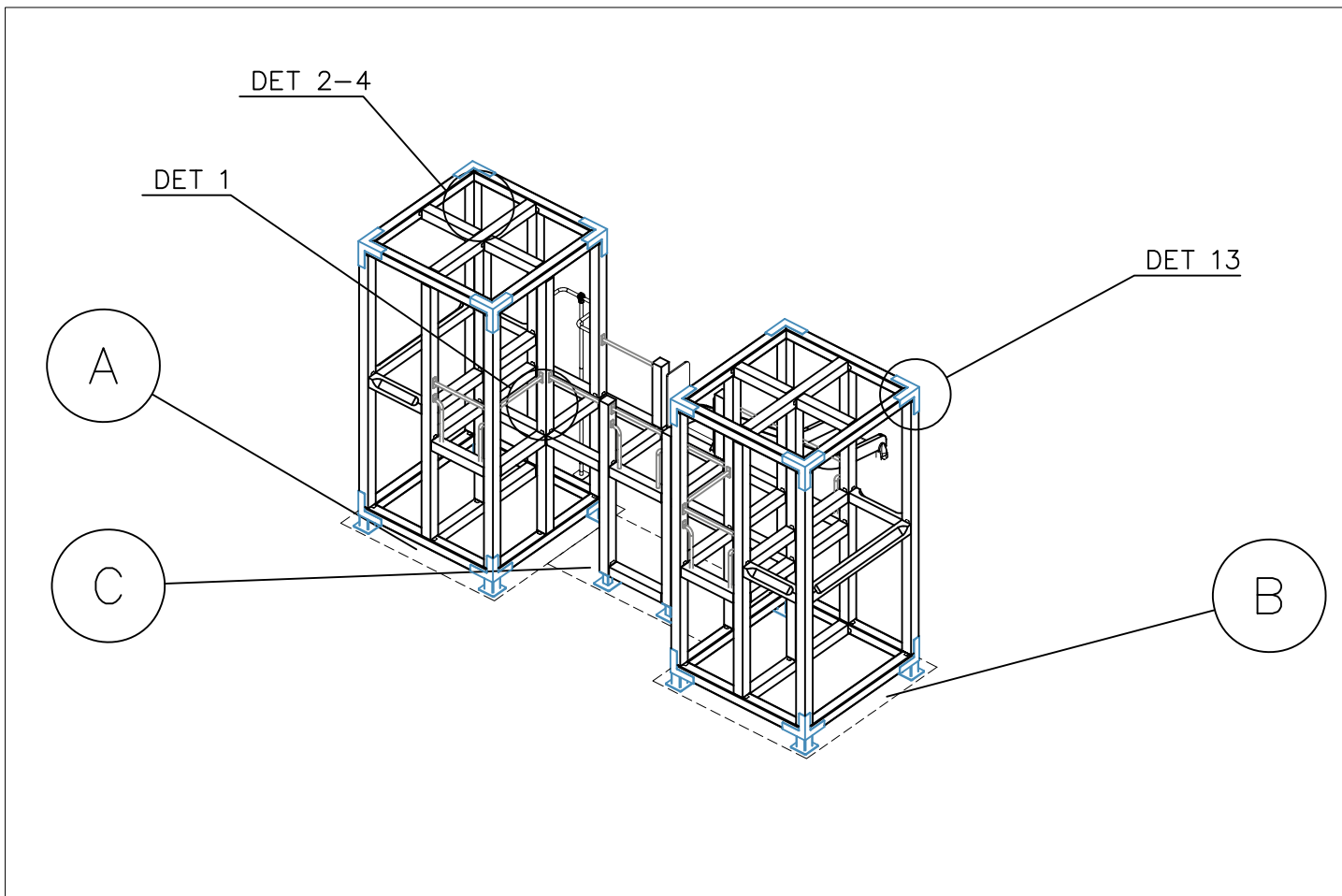
709464  FASTENER KIT	PCS 8	709466  FASTENER KIT	PCS 8	709468  FASTENER KIT	PCS 2	709470  FASTENER KIT	PCS 1	900240  Ø8x70	PCS 224	901868 	PCS 1
901879 	PCS 2	901920  150x130x130	PCS 1	905830  123x123x40	PCS 4	905984  Ø11.9x80	PCS 16	907694-216  L 704	PCS 10	907695-216 	PCS 1
907698-216  L 2054	PCS 1	907701-216 	PCS 8	908698  3x114x108	PCS 2	908699  3x180x108	PCS 92	908828-221  336x336x445	PCS 8	908829-221  300x300x300	PCS 8
908835  3x144x144	PCS 18	910783-216  704x1132	PCS 1	910805-221  L 150	PCS 2	980100  Ø5x60	PCS 672	980104  Ø5x90	PCS 4	980114  Ø4x20	PCS 8
	PCS		PCS		PCS		PCS		PCS		PCS
	PCS		PCS		PCS		PCS		PCS		PCS



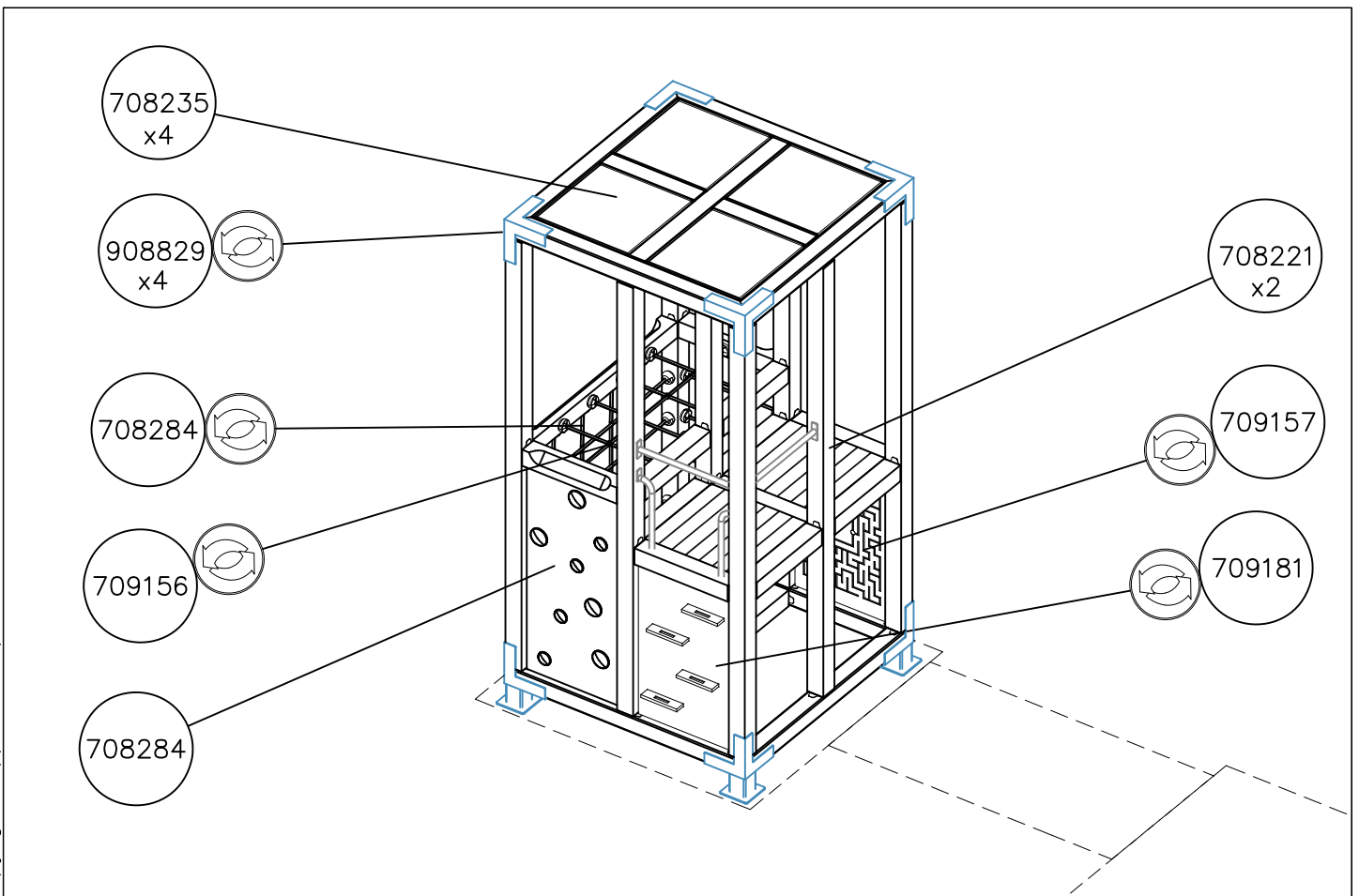
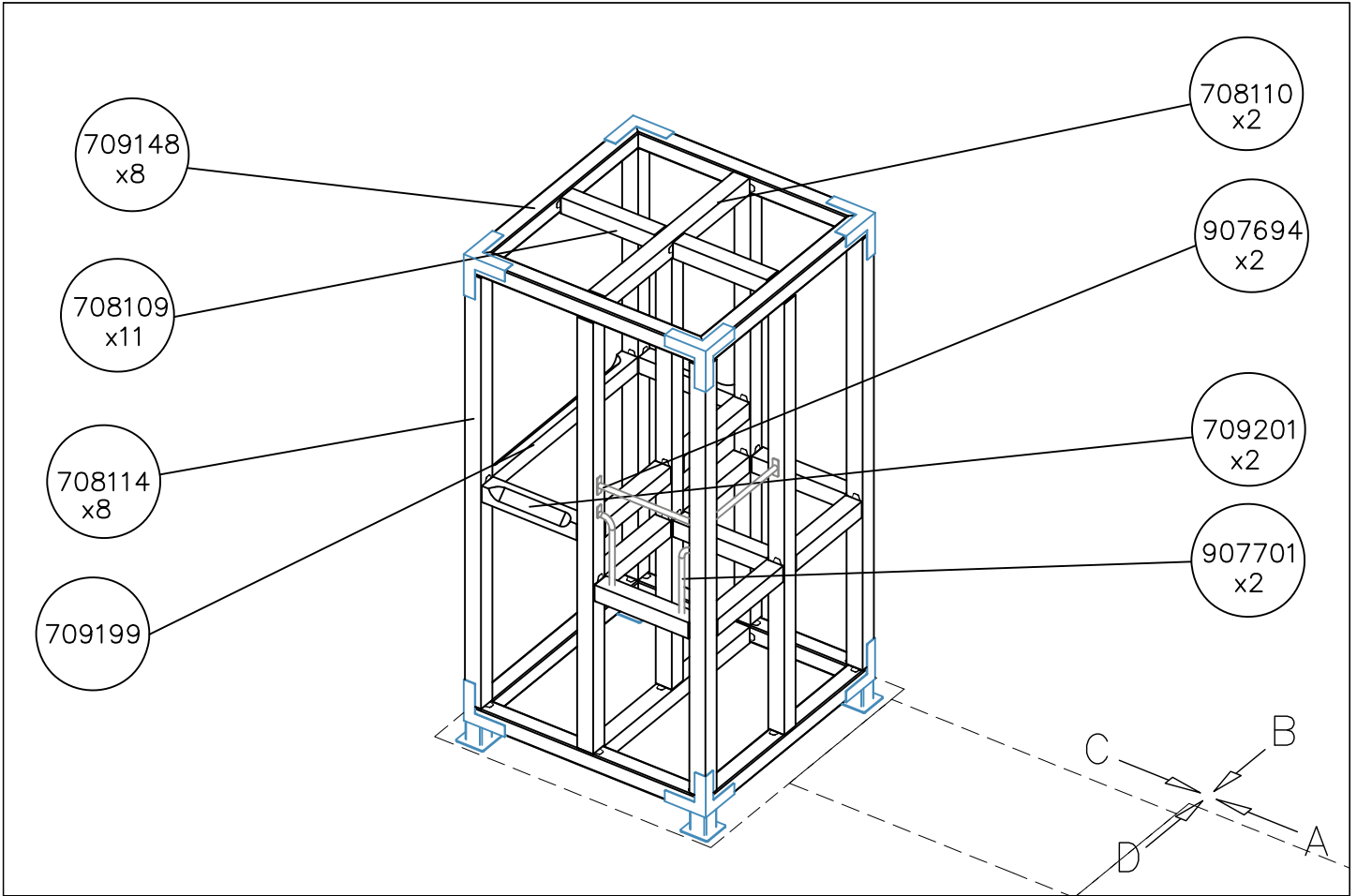
- EN/AS Impact Area 54.2 m²
- - - Falling Space 54.2 m²
Max Falling Height 1915 mm







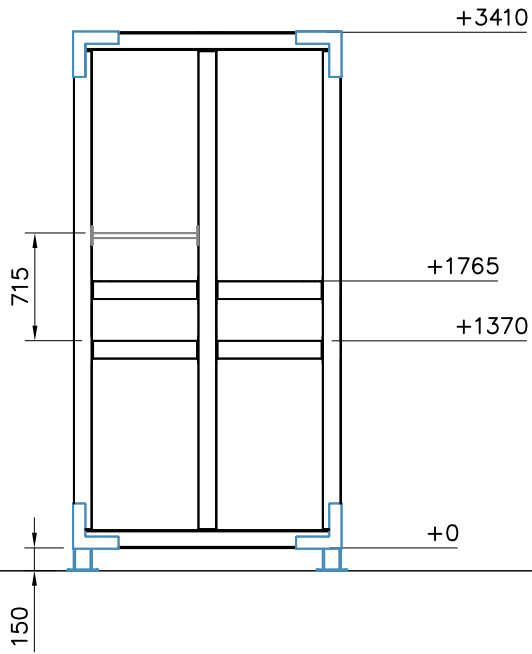
<p>DET 1</p> <p>980101 (Ø4,5x70) 708221</p>	<p>DET 2</p> <p>20 708225 x4 900240 (Ø8x70)</p>	<p>DET 3</p> <p>708234 900240 (8x70)</p>	<p>DET 4</p> <p>708235 980123x8 (7x60) 980152x8</p>
<p>DET 5</p> <p>Ø5x90 (980104) 905830 Place the logo laterally</p>	<p>DET 6</p> <p>PRE-DRILL HOLE. Ø5 ↓ 40 907694 Ø8x70 (900240)</p>	<p>DET 7</p> <p>100 Pre-drill hole. Ø6 ↓ 60 25</p>	<p>DET 8</p> <p>M10x80 (900727)</p>
<p>DET 9</p> <p>25</p>	<p>DET 10</p> <p>PRE-DRILL HOLE. Ø5 ↓ 40 Ø8x70 (900240)</p>	<p>DET 11</p> <p>908699 980100 x6 (Ø5x60)</p>	<p>DET 12</p> <p>900240 x2 (Ø8x70)</p>
<p>DET 13</p> <p>905984 (Ø11,9x80) 709148</p>			



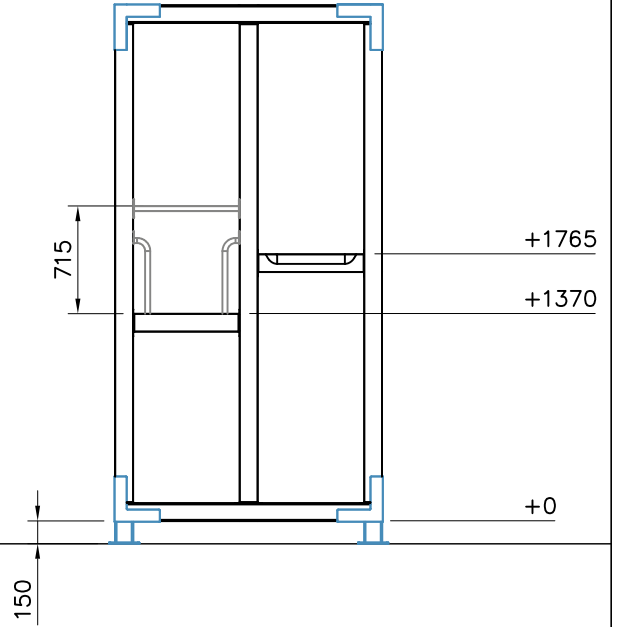
DATE: 15.11.2019

1:50

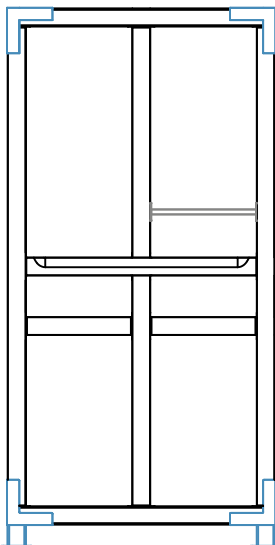
(A)



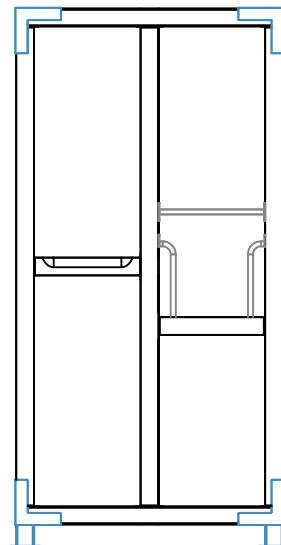
(B)

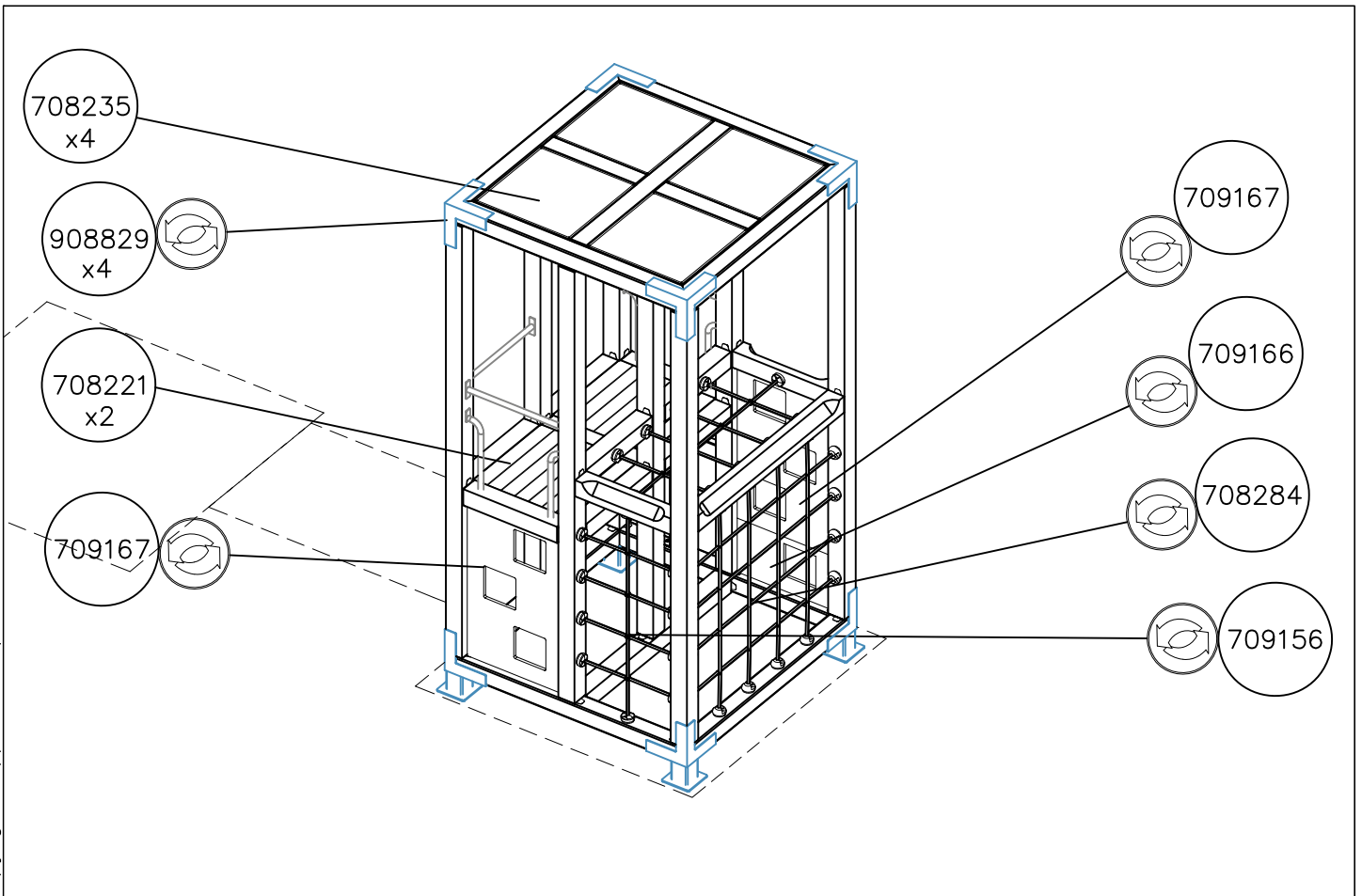
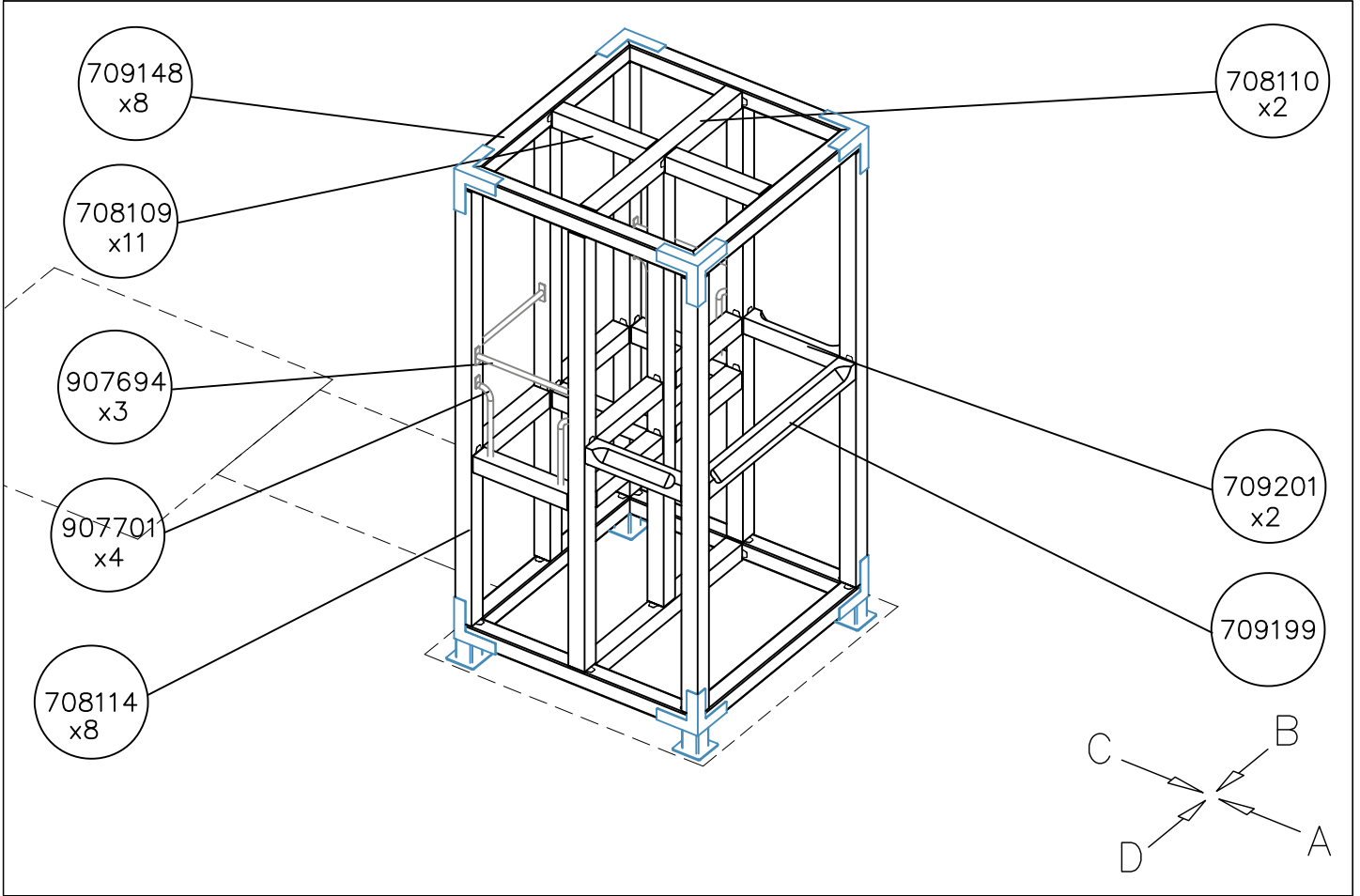


(C)



(D)

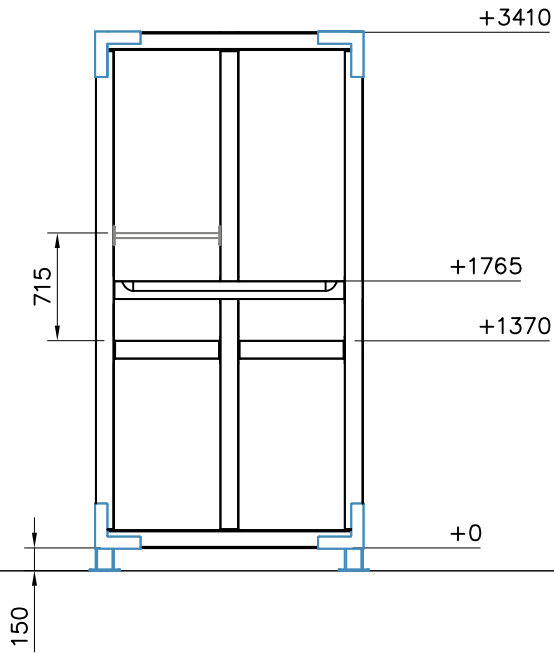




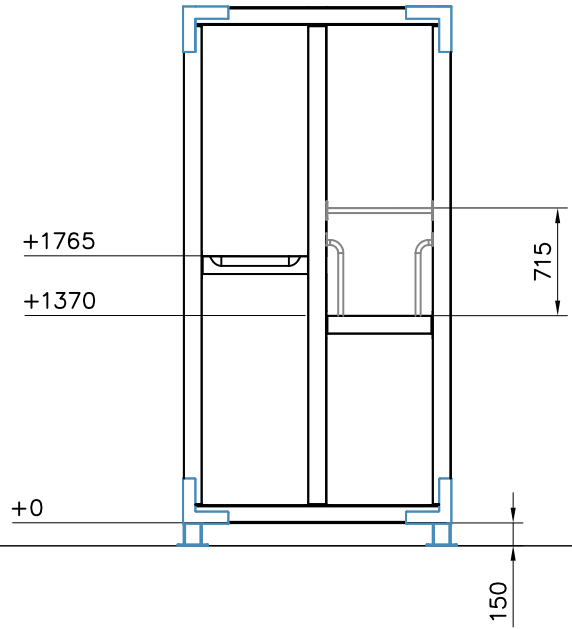
DATE: 15.11.2019

1:50

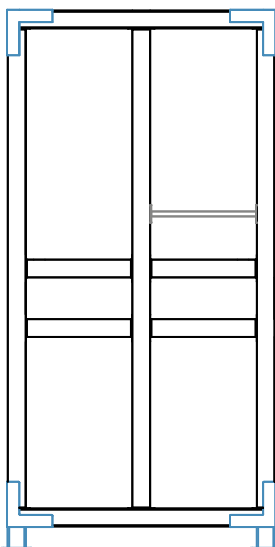
(A)



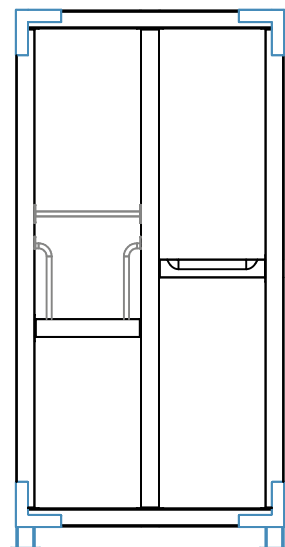
(B)

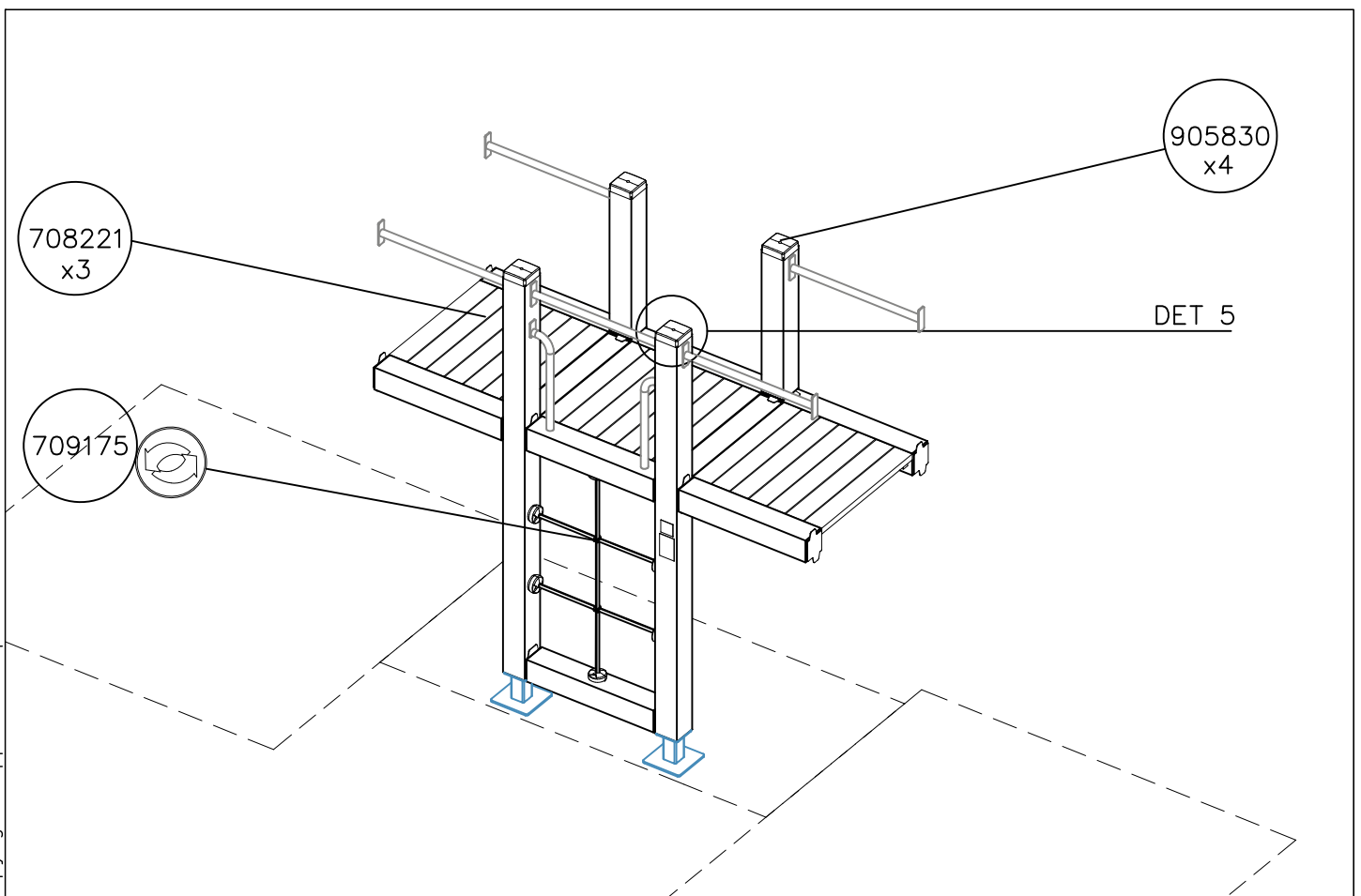
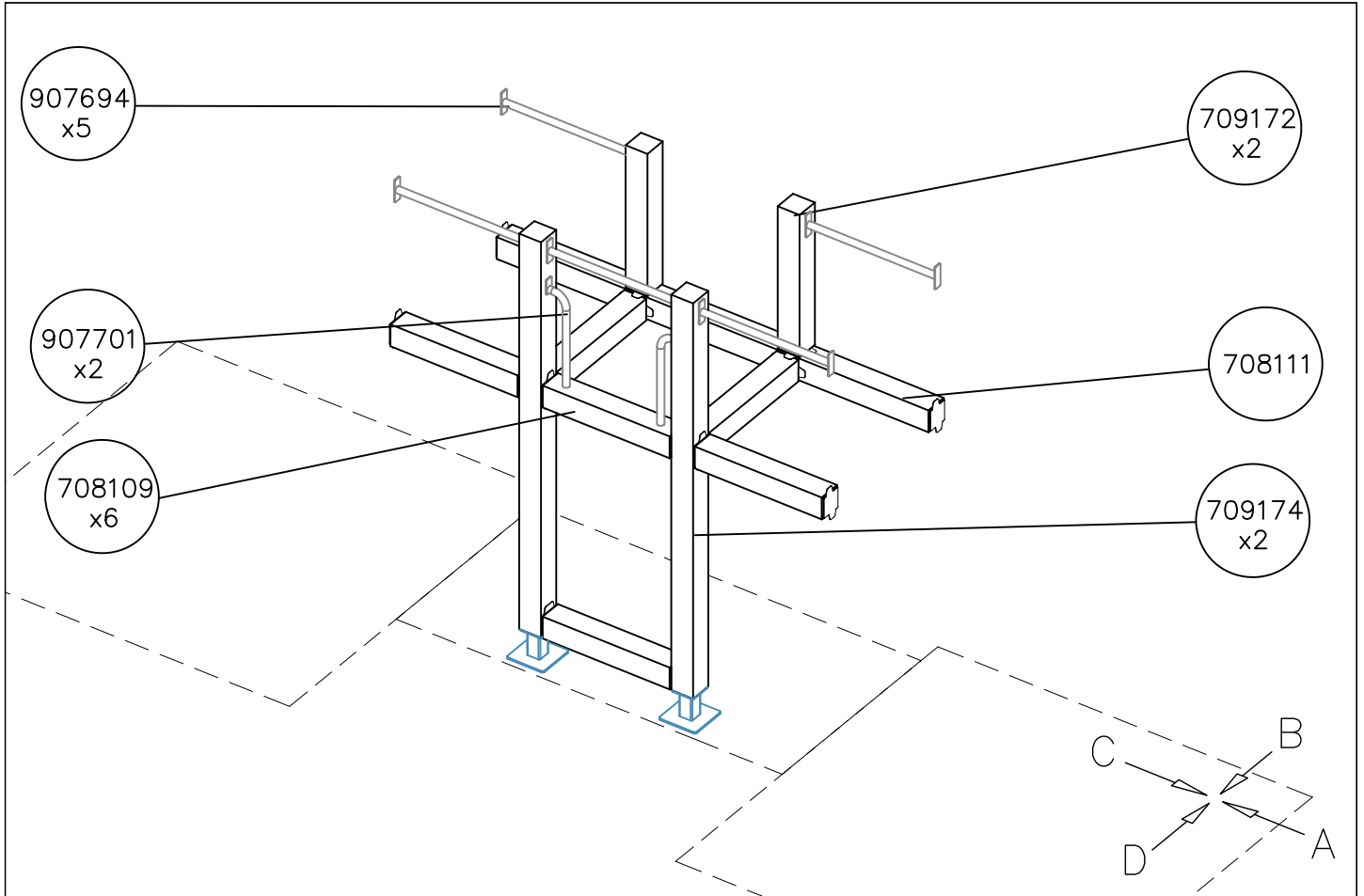


(C)



(D)

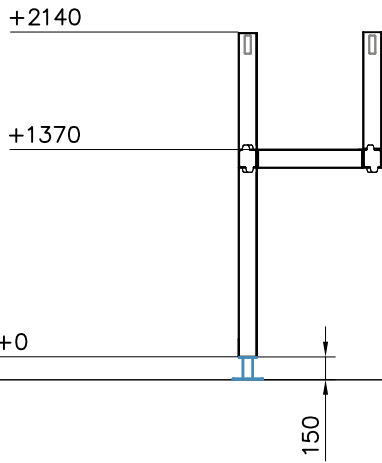




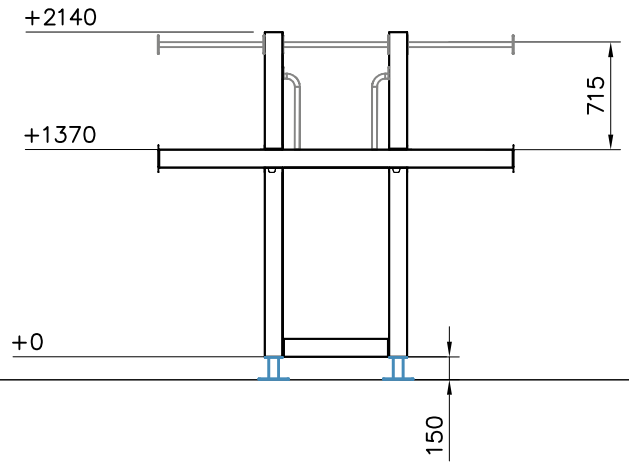
DATE: 15.11.2019

1:50

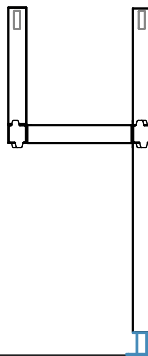
(A)



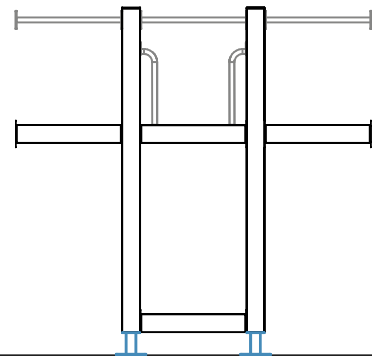
(B)



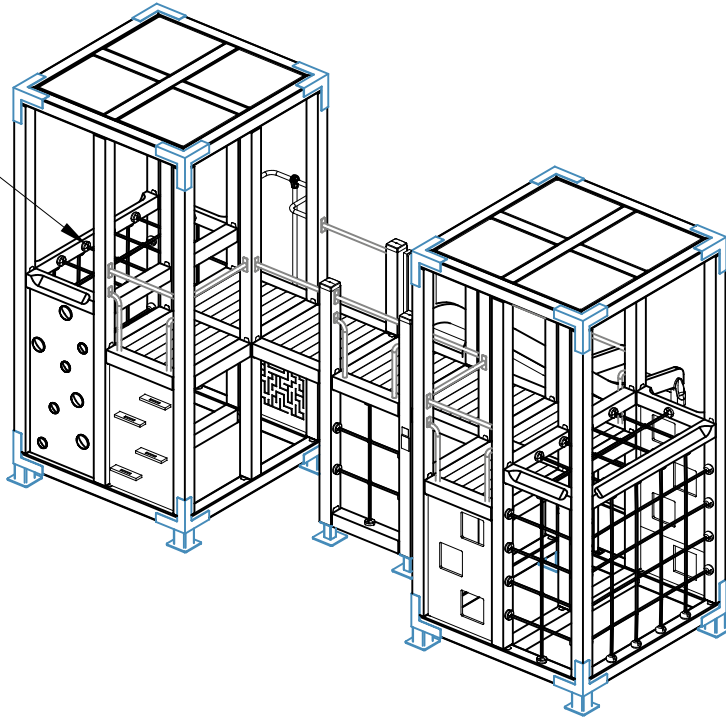
(C)



(D)



Max falling height



901868

910783

705307

901879
x2

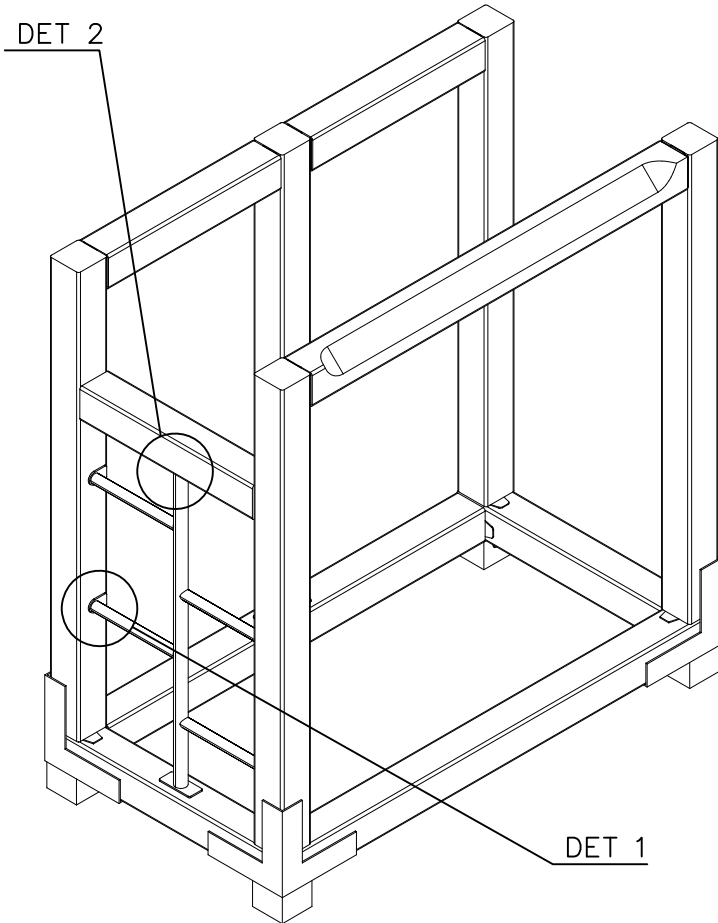
706505
x2


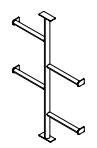


706371
x2

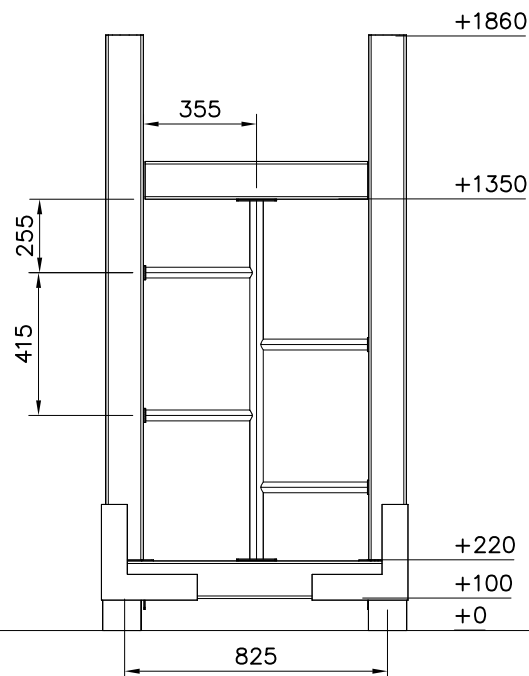
907695

907698



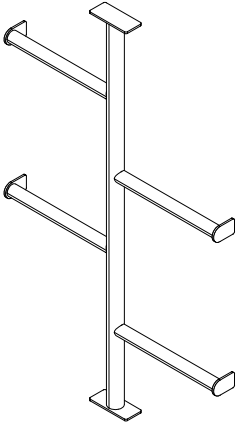
①	900240	PCS		PCS
		8		
				
	Ø8x70			
		PCS		PCS
		PCS		PCS
		PCS	○ 910783	PCS
				1
			704x1132	

1:24



ELEMENT OPTIONS

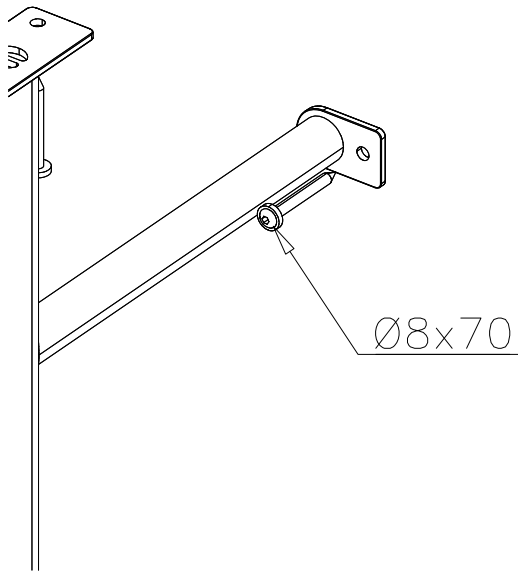
910783



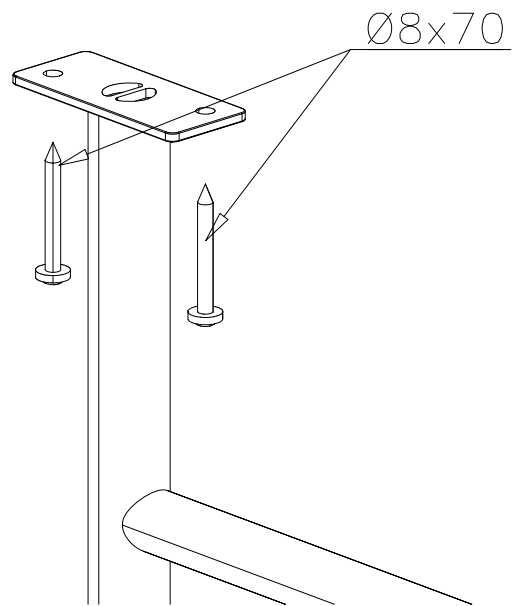
704x1132

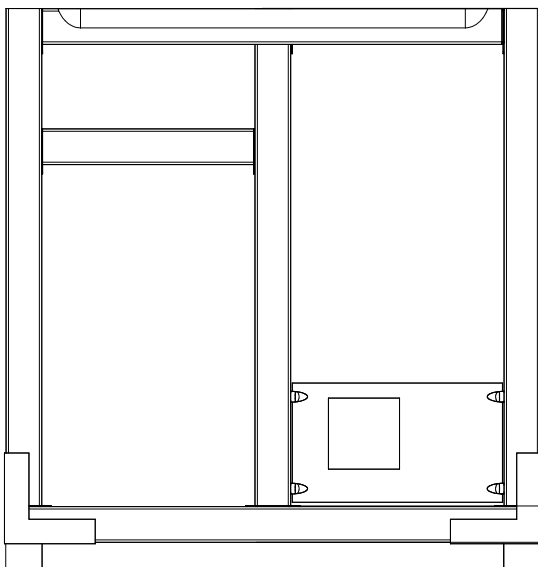
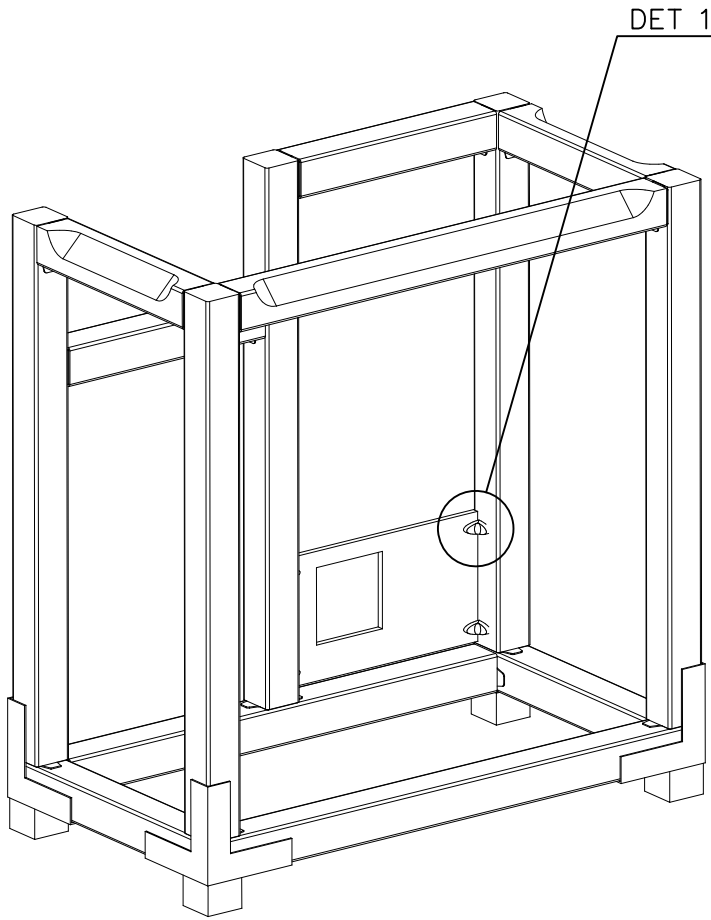
- 910783-203 GREEN
- 910783-205 DARK GREY
- 910783-206 RED
- 910783-216 PEARL LIGHT GREY
- 910783-217 LIME

DET 1



DET 2




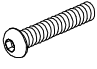
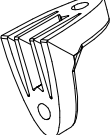

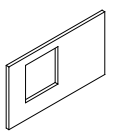


+1865

+220

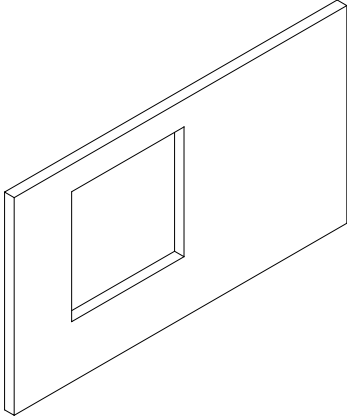
+100

+0

①	909633	PCS	②	909855	PCS
		4			4
					
	M8			M8x35	
③	901570	PCS	④	900240	PCS
		4			4
					
	36x55x55			Ø8x70	
		PCS			PCS
		PCS			PCS
		PCS			PCS
		PCS			PCS
		PCS	○	709166	PCS
					1
				20x394x695	

WALL OPTIONS

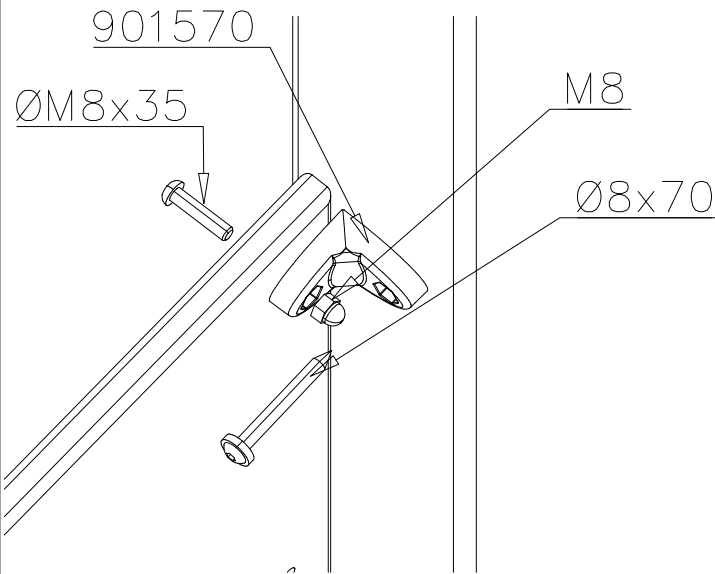
709166

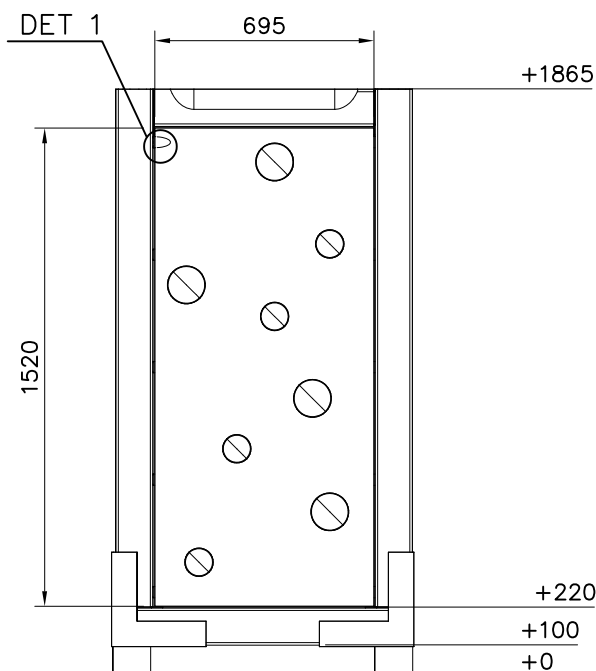
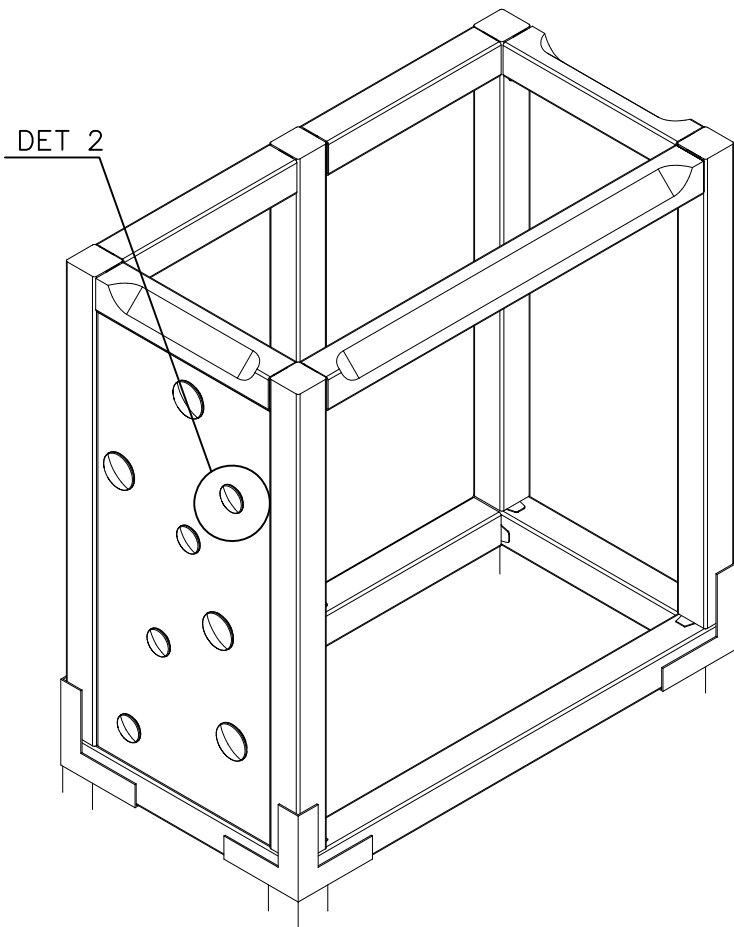



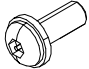
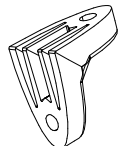

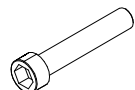

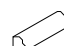
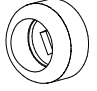


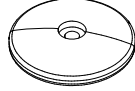
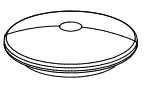
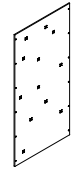
20x394x695

- 709166-701 BLUE
- 709166-702 YELLOW
- 709166-703 LIME
- 709166-704 DARK GREY
- 709166-705 GREY
- 709166-706 RED
- 709166-707 GREEN
- 709166-708 FUCHSIA

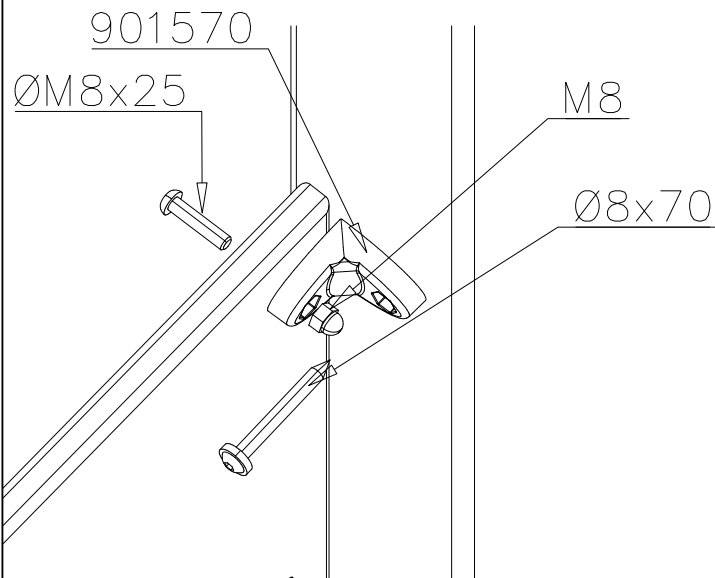
DET 1





①	909633	PCS	②	909850	PCS
		10			10
					
	M8			M8x25	
③	901570	PCS	④	909637	PCS
		10			8
					
	36x55x55			M10	
⑤	902232	PCS	⑥	901302	PCS
		8			8
					
	M10x55			Ø20/10.5	
⑦	904336	PCS	⑧	905090	PCS
		8			8
					
	Ø6x20			Ø45	
⑨	905115	PCS	⑩	900240	PCS
		8			10
					
	Ø30			Ø8x70	
*	904300	PCS	*	904301	PCS
		4			4
					
	L RED			XXL RED	
		PCS			PCS
		PCS	○	709154	PCS
					1
					
				12x695x1518	

DET 1



DET 2

HUOM!

Otepalan asennus, säätö tai paikan vaihto.

Säätömahdollisuus (90°,180°,270°).

Jos asennetun otepalan suunta- tai paikkaa halutaan muuttaa. Irrota otepalan kiinnityspultti ja otepala, käännä tai vaihda. Siirrä tarvittaessa tappi oikeaan upotusreikään. Asenna avatut osat paikoilleen ja lopuksi kiinnitä muovitulppa Ø30 paikoilleen kaikkiin otekokoonpanoihin.

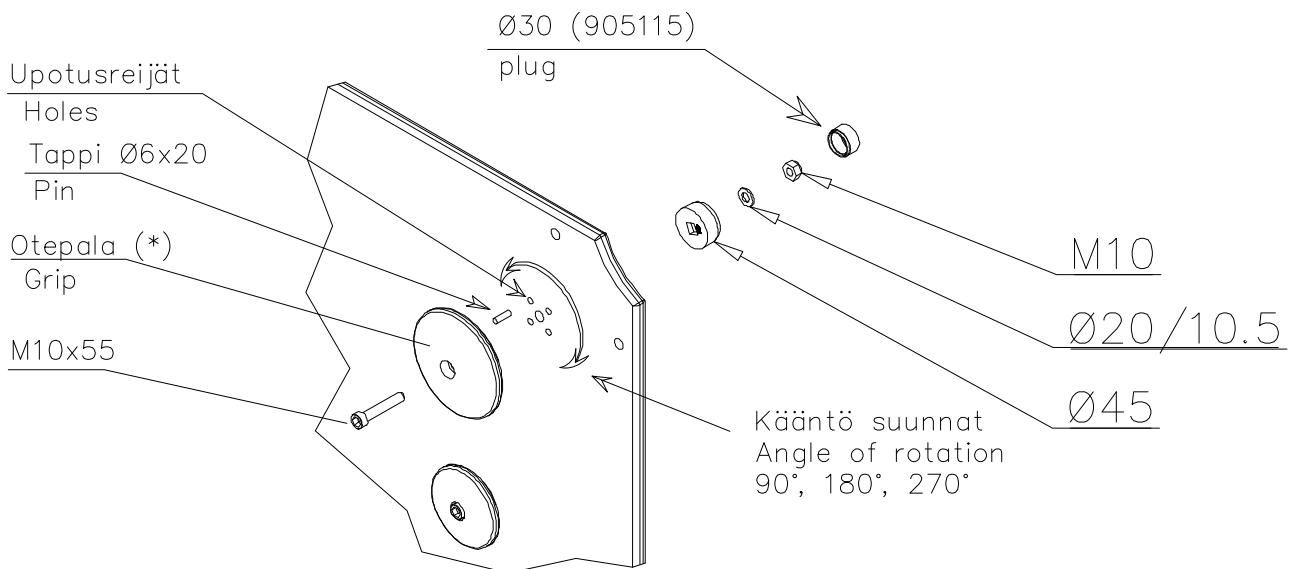
NOTE:

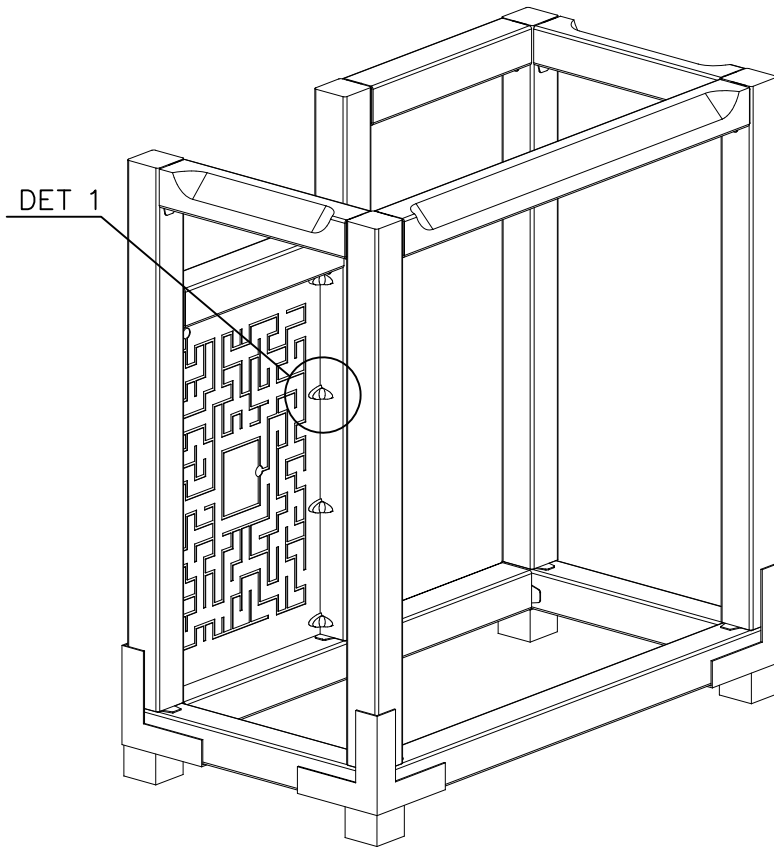
Grip positions and angles are adjustable (90°,180°270°).


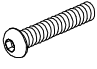
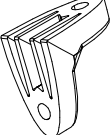

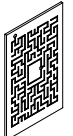
Grip can be repositioned by removing the fastening bolt and pulling the grip off.

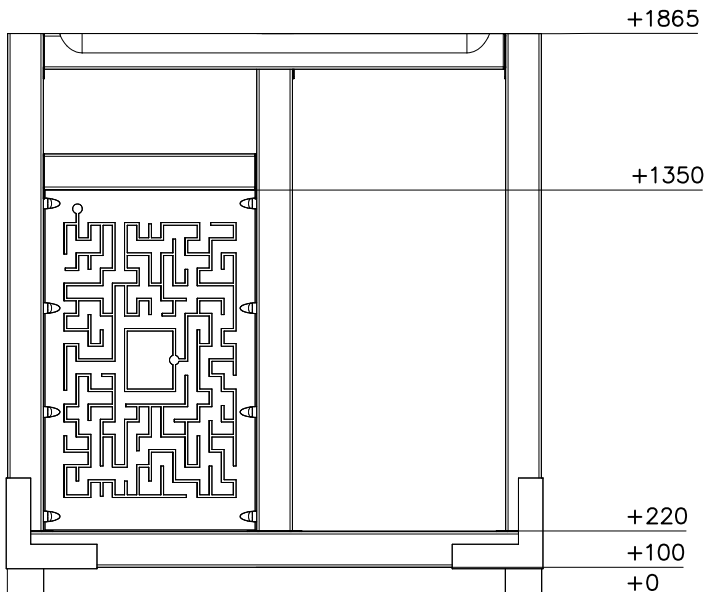
Securing pin can be repositioned when angle is changed.

After the parts are reassembled. Finish the assembly by fastening the cover plugs (Ø30).



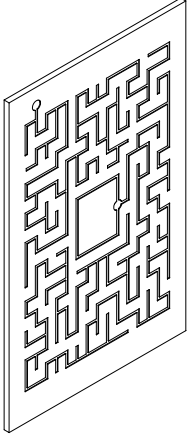


①	909633	PCS	②	909855	PCS
		8			8
					
	M8			M8x35	
③	901570	PCS	④	900240	PCS
		8			8
					
	36x55x55			Ø8x70	
		PCS			PCS
		PCS			PCS
		PCS			PCS
		PCS			PCS
		PCS	○	709157	PCS
					1
				20x695x1124	



WALL OPTIONS

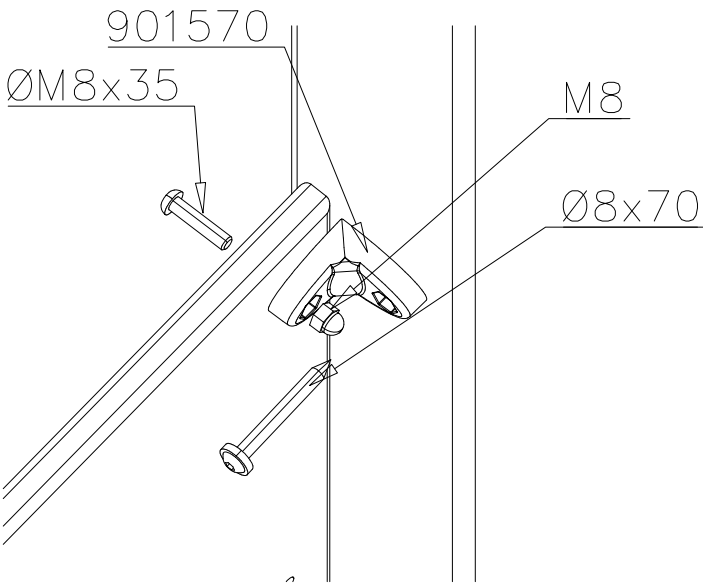
709157

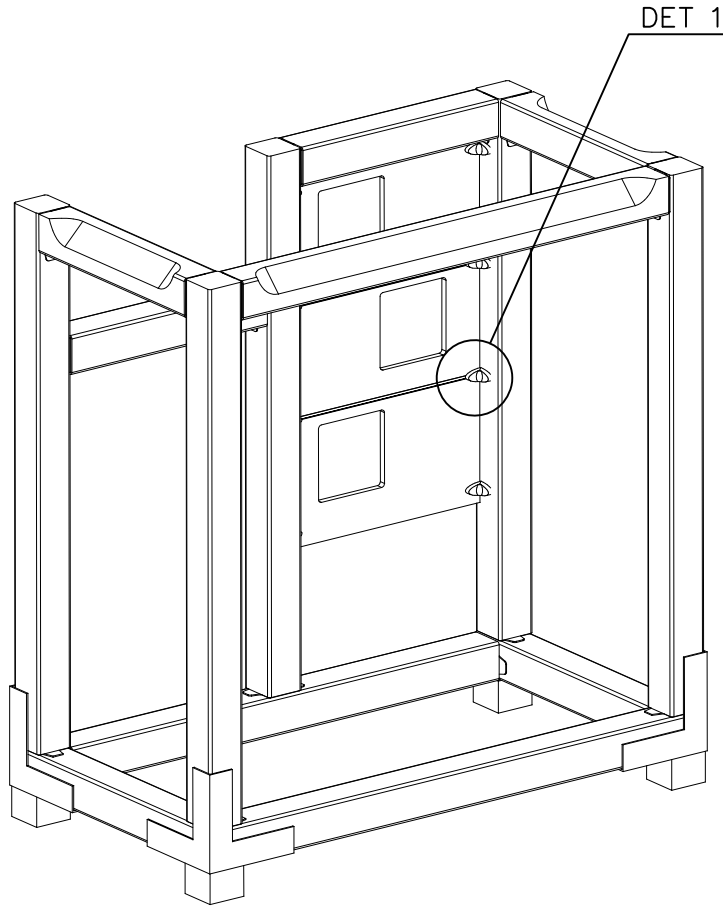



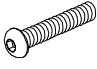
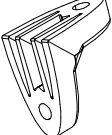

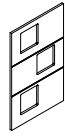
20x695x1124

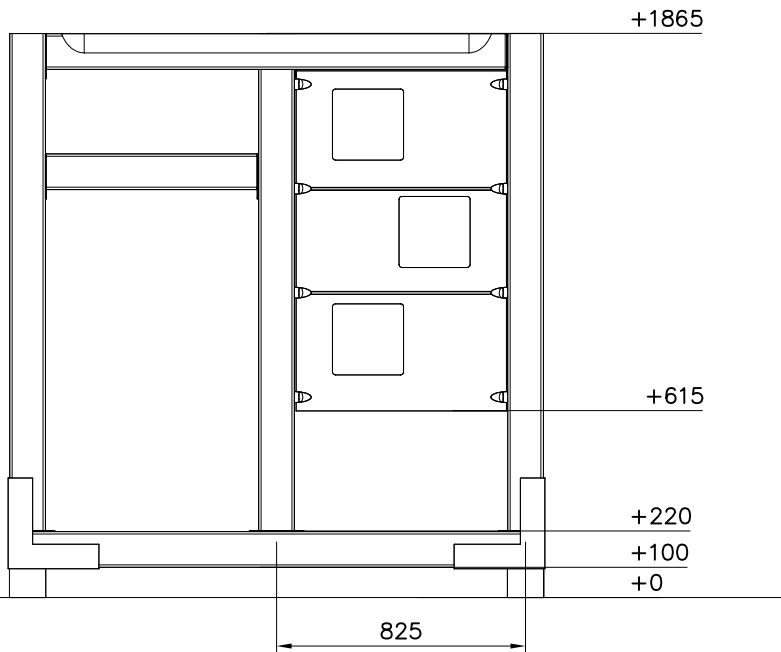
- 709157-701 BLUE
- 709157-702 YELLOW
- 709157-703 LIME
- 709157-704 DARK GREY
- 709157-705 GREY
- 709157-706 RED
- 709157-707 GREEN
- 709157-708 FUCHSIA

DET 1



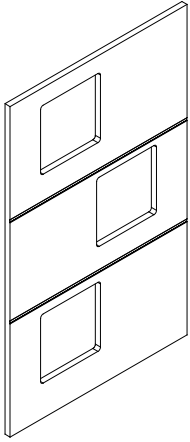


①	909633	PCS	②	909855	PCS
		8			8
					
	M8			M8x35	
③	901570	PCS	④	900240	PCS
		8			8
					
	36x55x55			Ø8x70	
		PCS			PCS
		PCS			PCS
		PCS			PCS
		PCS			PCS
		PCS	○	709167	PCS
					1
				20x695x1124	



WALL OPTIONS

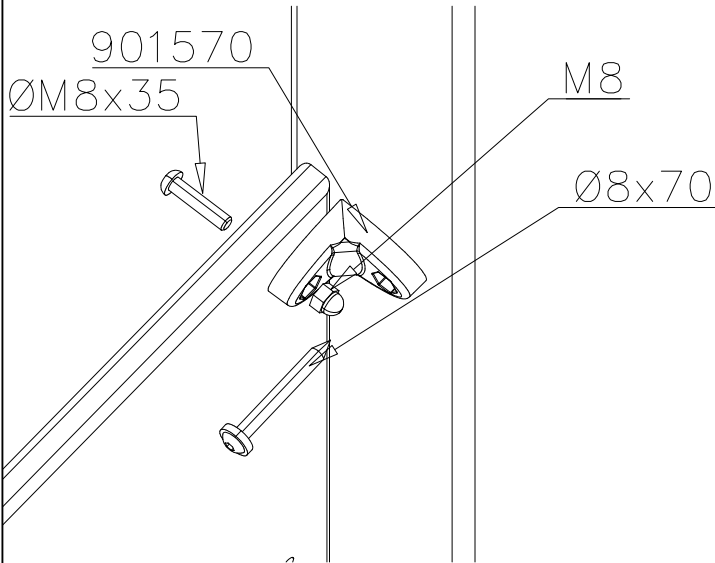
709167

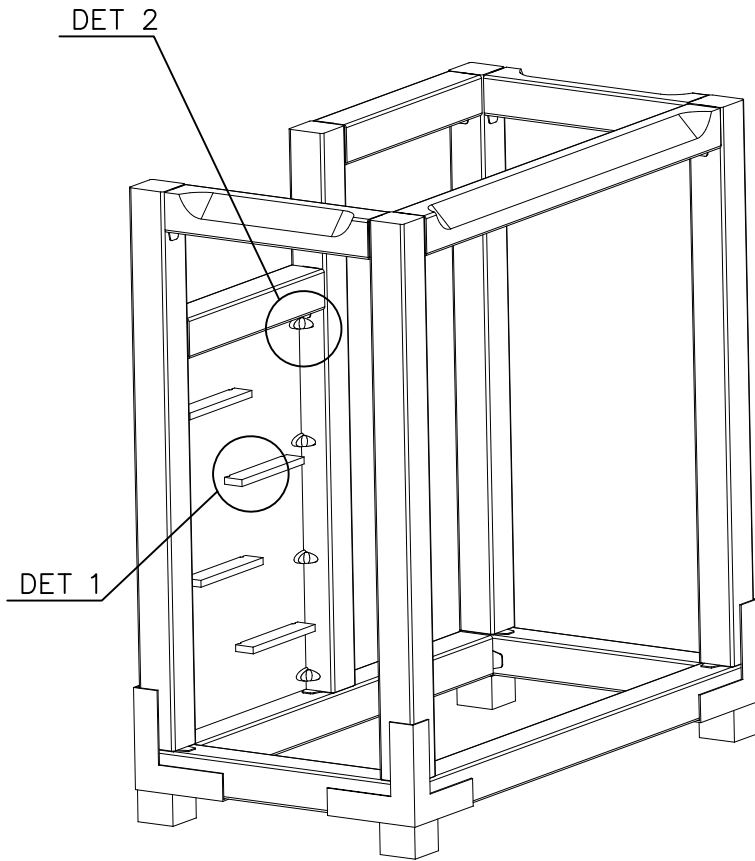



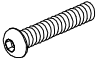
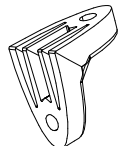

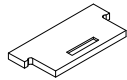
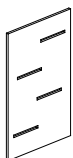
20x695x1124

- 709167-701 BLUE
- 709167-702 YELLOW
- 709167-703 LIME
- 709167-704 DARK GREY
- 709167-705 GREY
- 709167-706 RED
- 709167-707 GREEN
- 709167-708 FUCHSIA

DET 1





① 909633	PCS	② 909855	PCS
	24		24
M8		M8x35	
③ 901570	PCS	⑩ 900240	PCS
	16		8
36x55x55		Ø8x70	
	PCS		PCS
	PCS		PCS
	PCS		PCS
	PCS		PCS
○ 707891	PCS	○ 709181	PCS
	4		1
20x148x320		20x695x1124	

+1865

+220

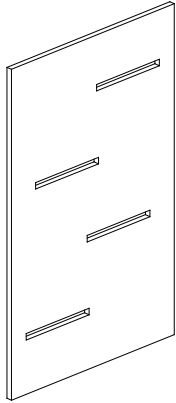
+100

+0

825

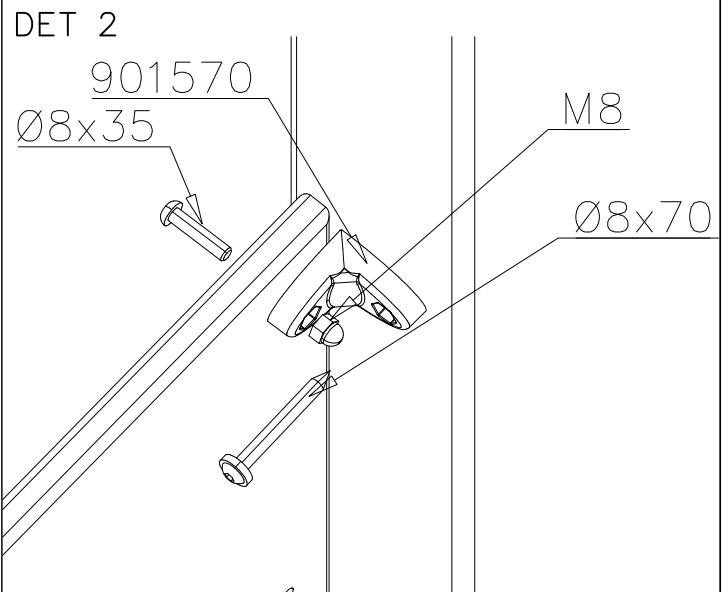
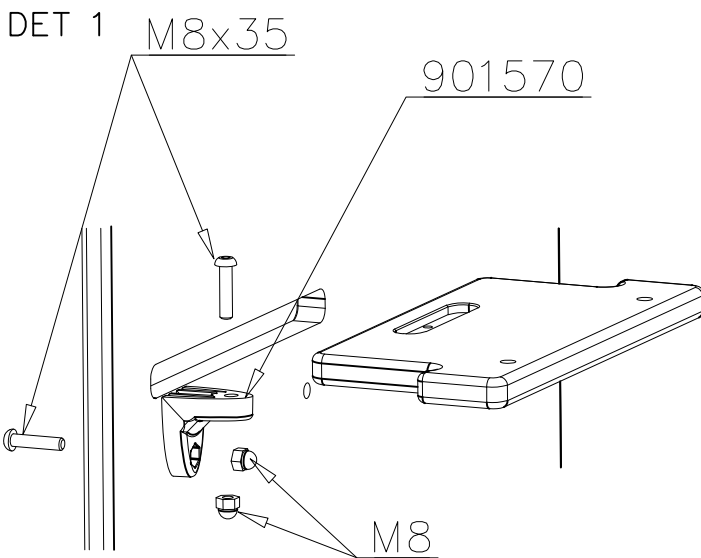
WALL OPTIONS

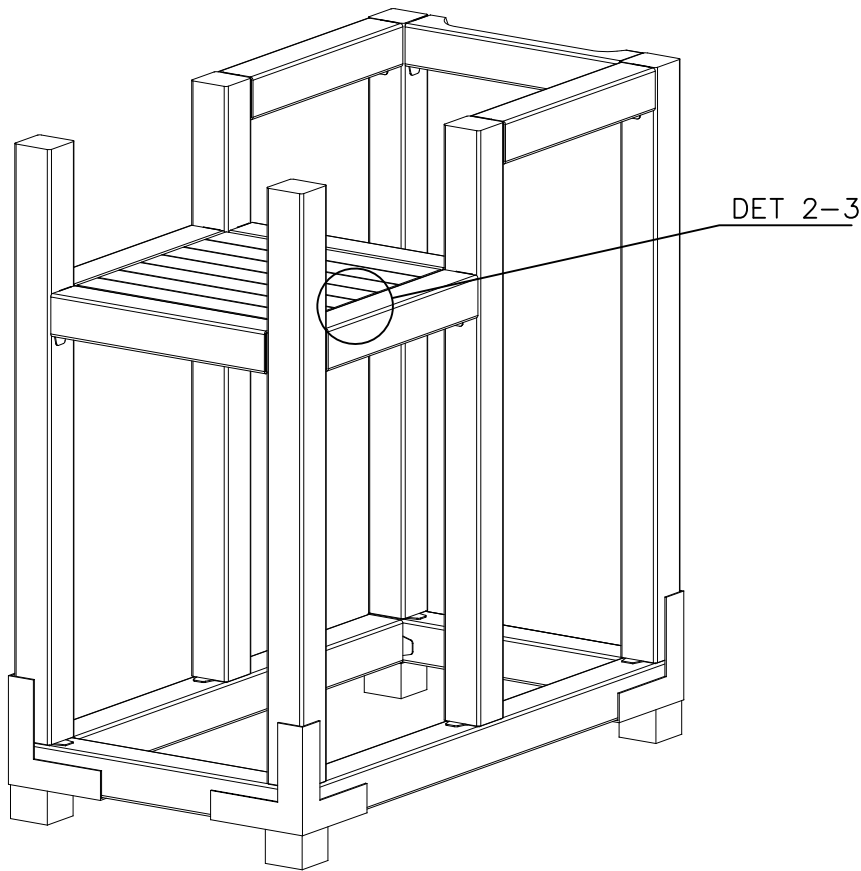
○ 709181

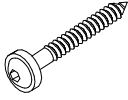



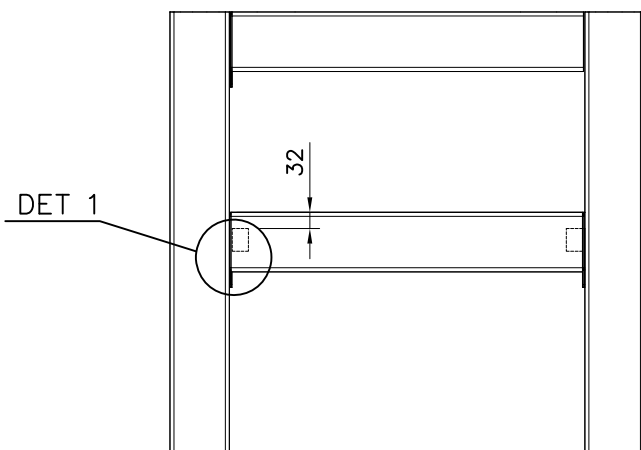
20x695x1124



- | | |
|------------|-----------|
| 709181-701 | BLUE |
| 709181-702 | YELLOW |
| 709181-703 | LIME |
| 709181-704 | DARK GREY |
| 709181-705 | GREY |
| 709181-706 | RED |
| 709181-707 | GREEN |
| 709181-708 | FUCHSIA |



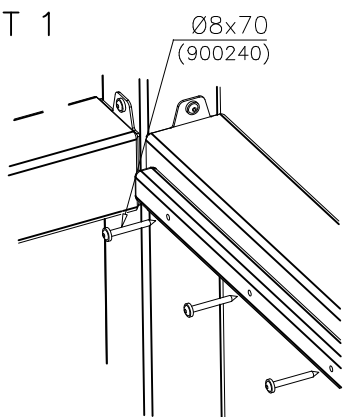


① 900240	PCS	② 980101	PCS
	6		8
Ø8x70		Ø4.5x70	
	PCS		PCS
	PCS		PCS
	PCS		PCS



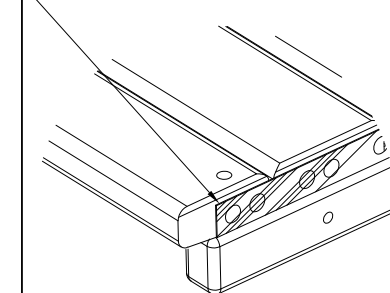
○ 708221	PCS	○ 708225	PCS
	1		2
701x695		32x45x640	
	PCS		PCS

DET 1

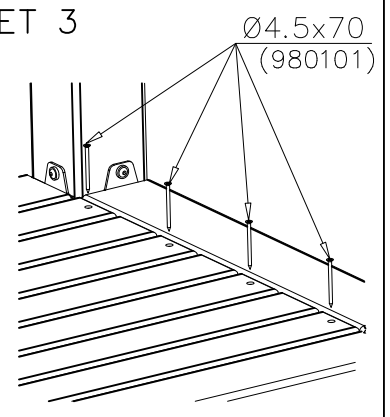


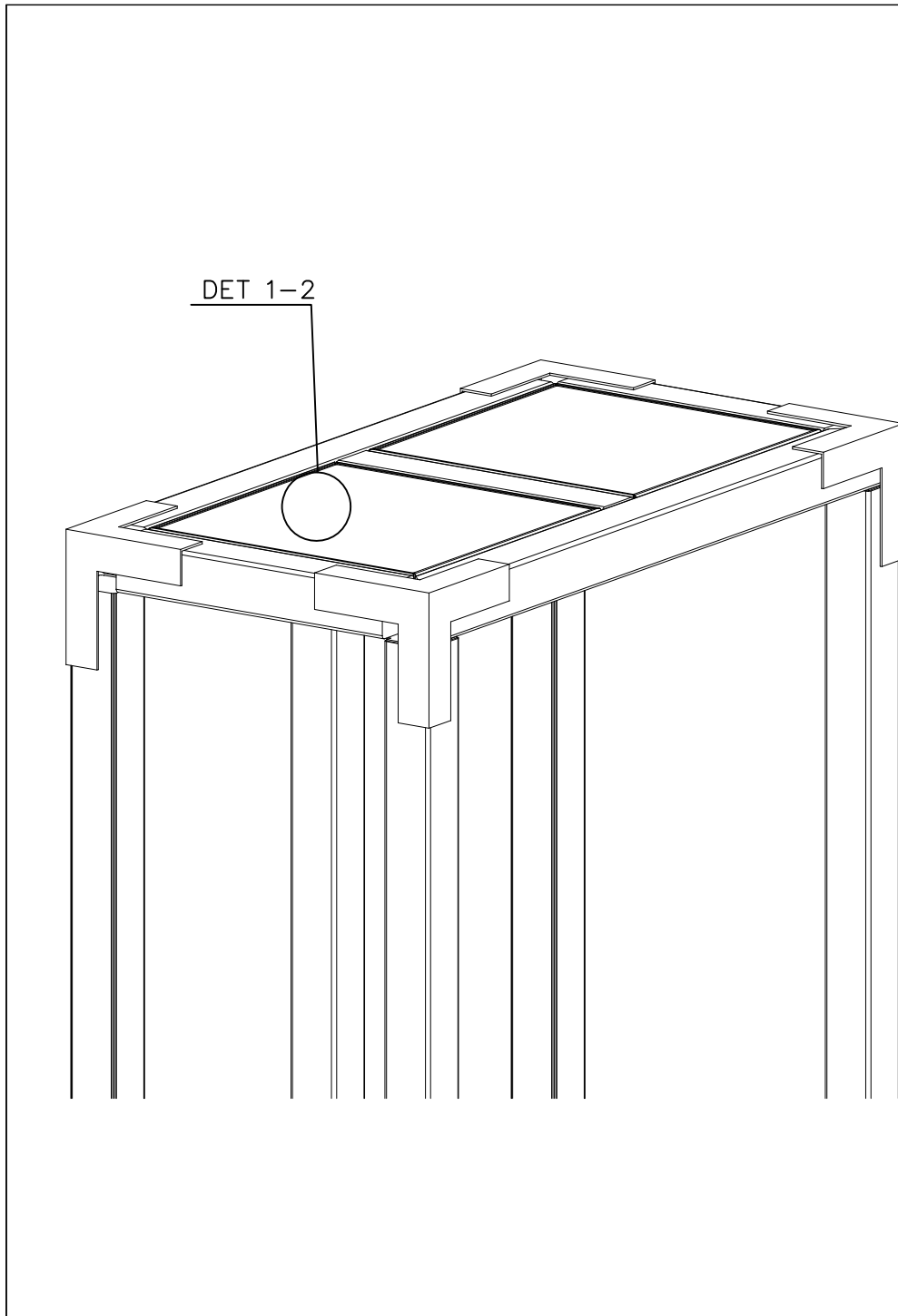
DET 2

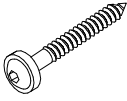




Naulanauha kannatinlistan puolelle.
Nail list to the strip side.



DET 3

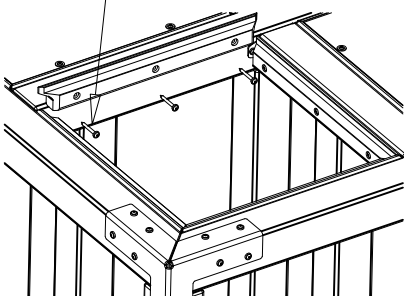




①	900240	PCS	②	980123	PCS
		12			8
					
	Ø8x70			Ø7x60	
③	980152	PCS			PCS
		8			
					
	Ø24/8.4				
		PCS			PCS
		PCS			PCS
○	708235	PCS	○	708234	PCS
		1			4
					
	16x670x670			45x68x700	
		PCS			PCS

DET 1

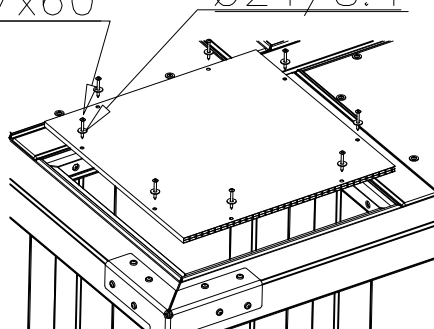
Ø8x70



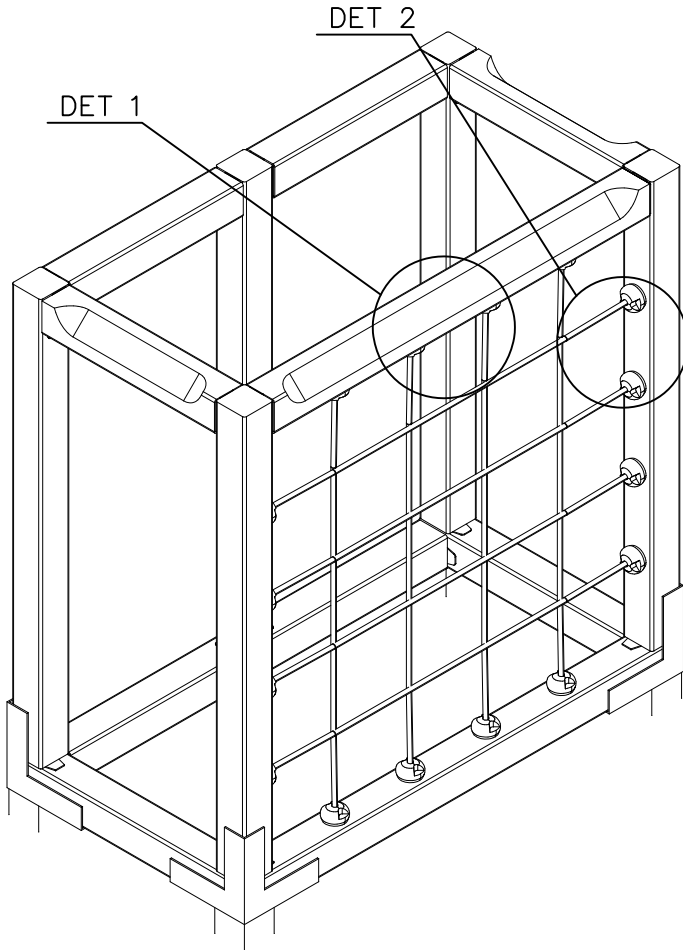
DET 2


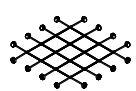
Ø7x60

Ø24/8.4

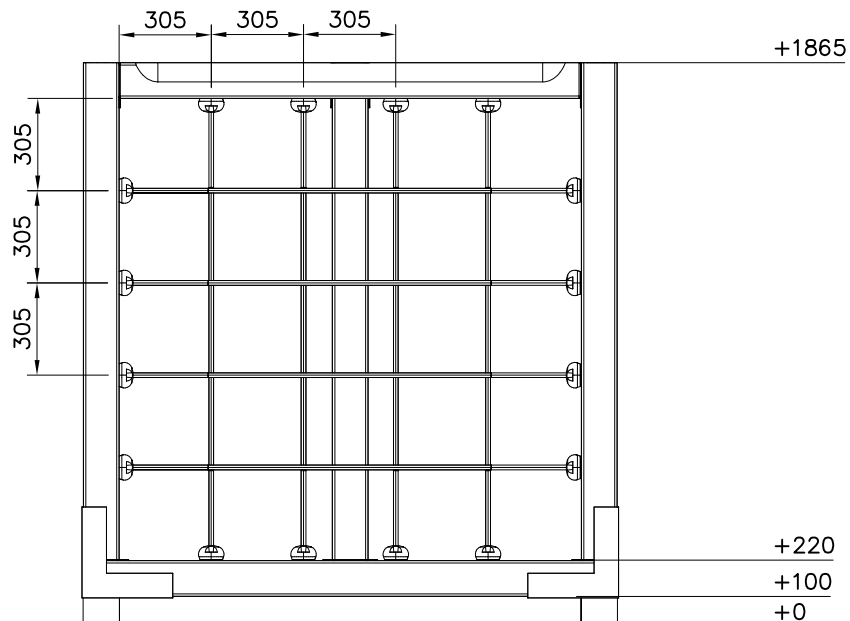


DET 3



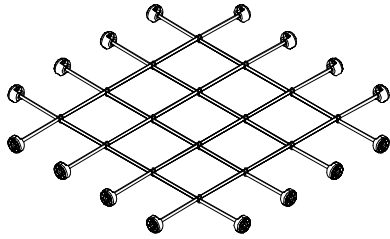
① 900240	PCS		PCS
	32		
			
	Ø8x70		
	PCS		PCS
	PCS		PCS
	PCS		PCS
		708284	1
		1525x1525	

1:25



NET OPTIONS

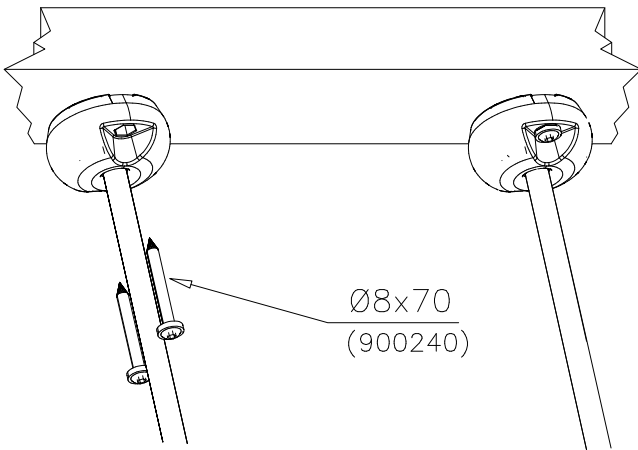
708284



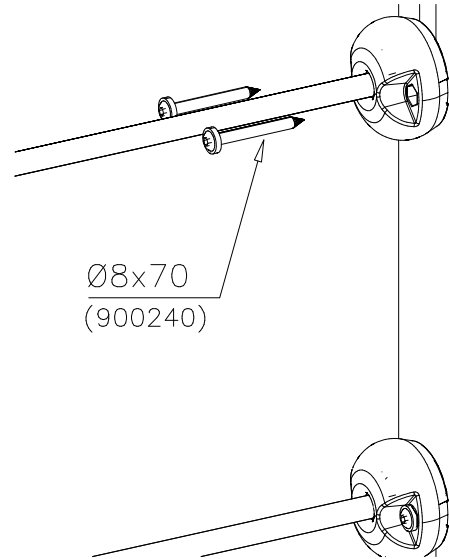
1525x1525

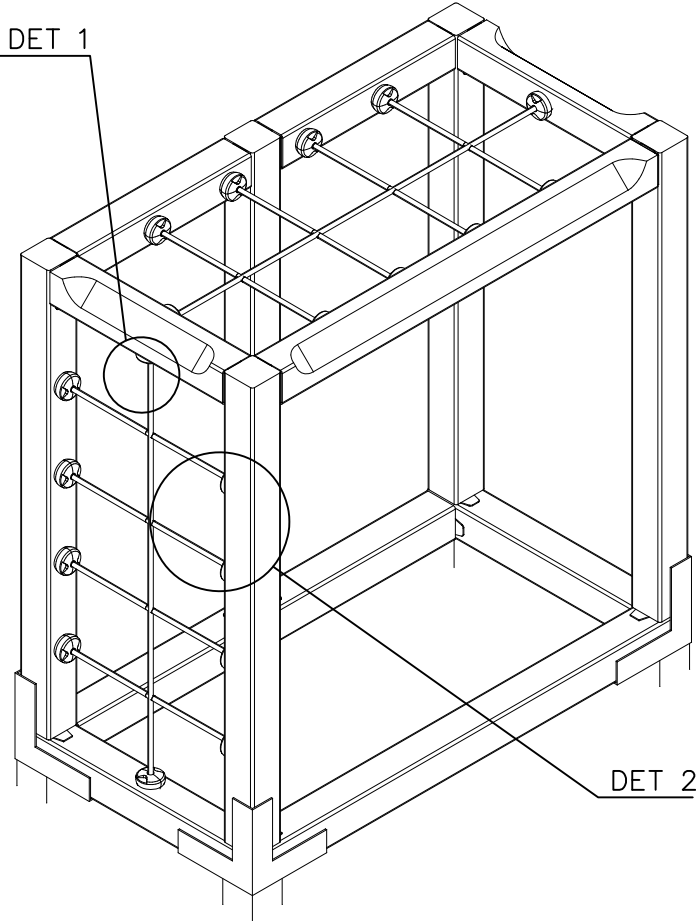
- 708284-301 BLUE
- 708284-302 RED
- 708284-303 BEIGE
- 708284-304 GREY
- 708284-305 BLACK


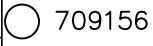

DET 1



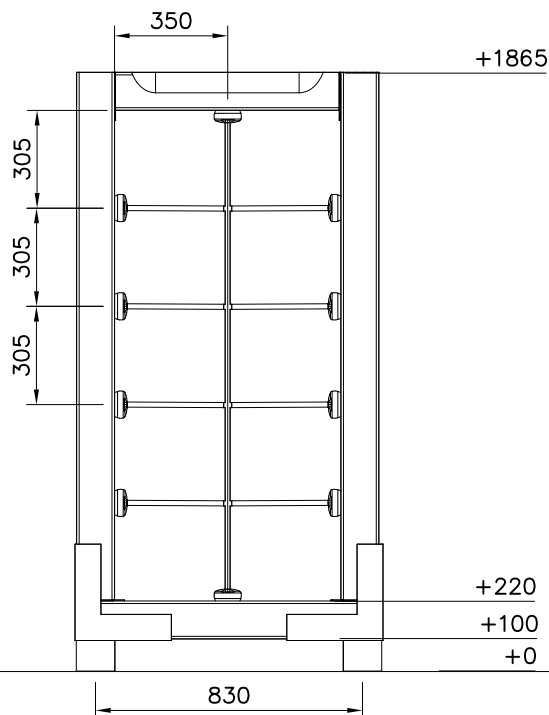
DET 2





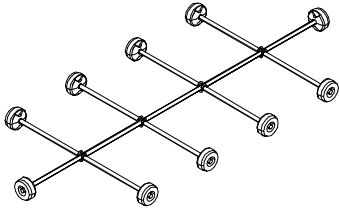
① 900240	PCS		PCS
	20		
			
Ø8x70			
	PCS		PCS
	PCS		PCS
	PCS		PCS
		709156	1
			
		705x1530	

1:24



NET OPTIONS

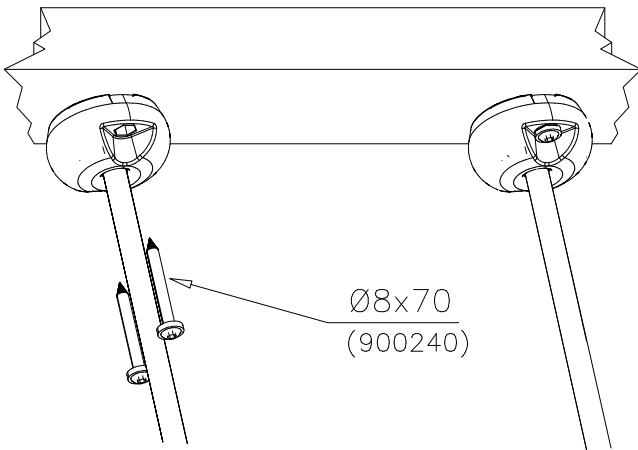
709156



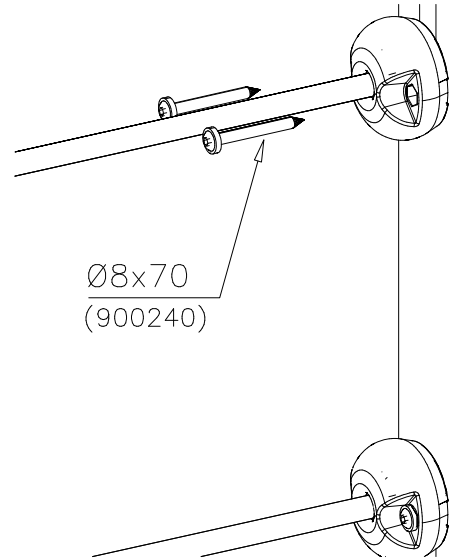
705x1530

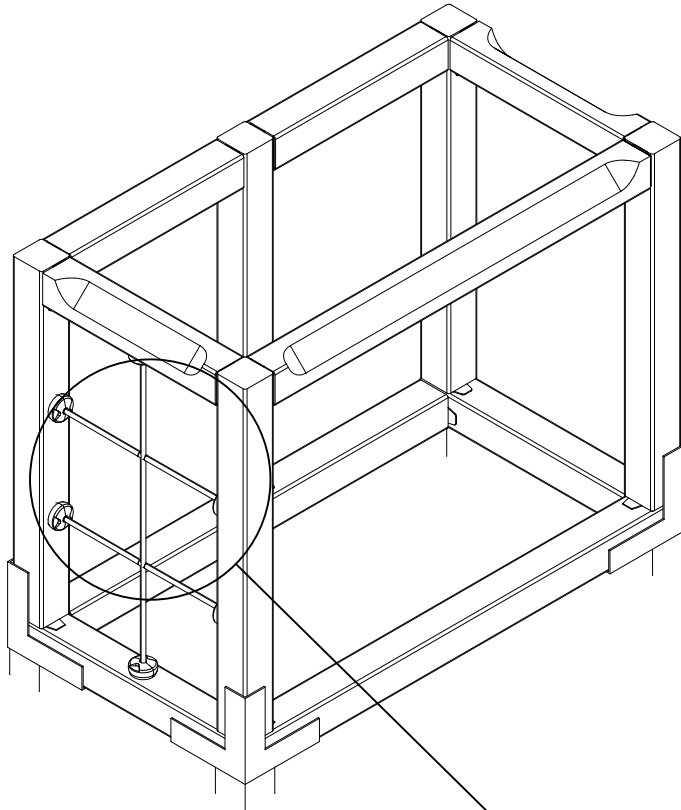
- 705156-301 BLUE
- 705156-302 RED
- 705156-303 BEIGE
- 705156-304 GREY
- 705156-305 BLACK
- 705156-306 YELLOW

DET 1


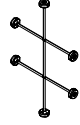


DET 2

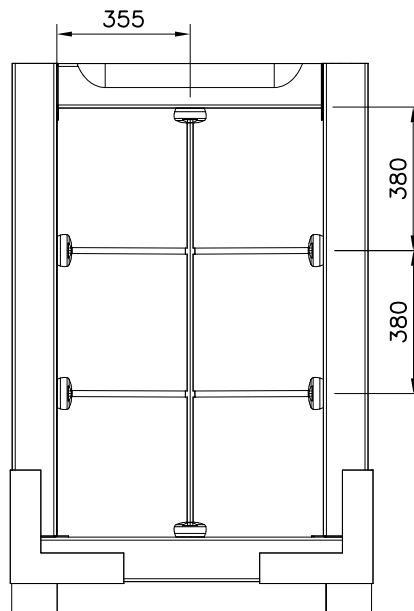




DET 1-2

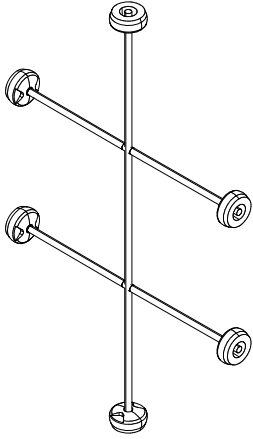
①	900240	PCS	PCS
		12	
			
Ø8x70			
		PCS	PCS
		PCS	PCS
○	709175	PCS	PCS
		1	
			
705x1134			

1:20



NET OPTIONS

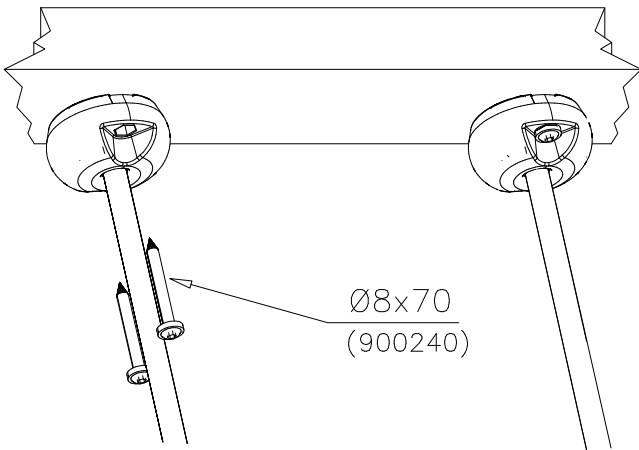
709175



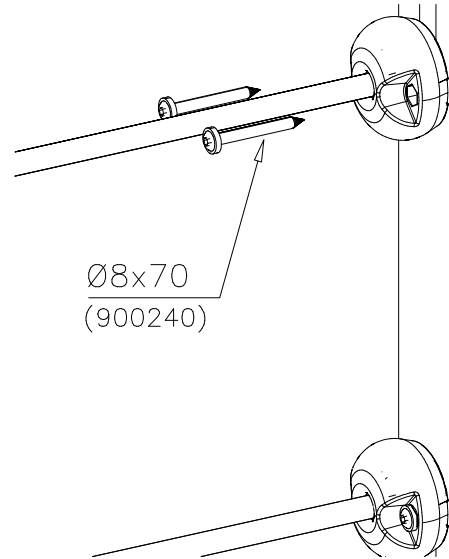
705x1134

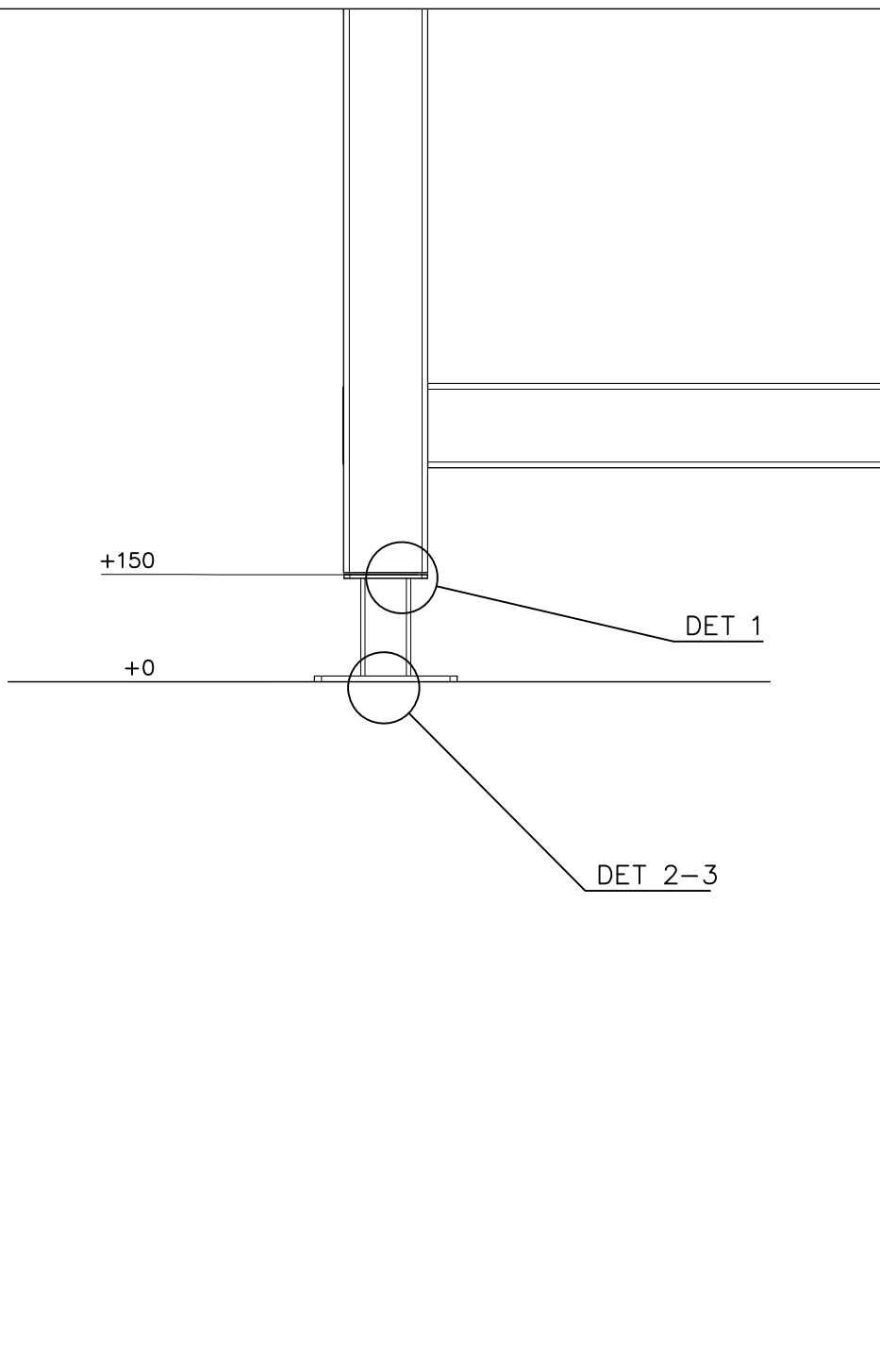
- | | |
|------------|--------|
| 709175-301 | BLUE |
| 709175-302 | RED |
| 709175-303 | BEIGE |
| 709175-304 | GREY |
| 709175-305 | BLACK |
| 709175-306 | YELLOW |

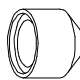

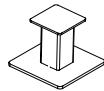
DET 1

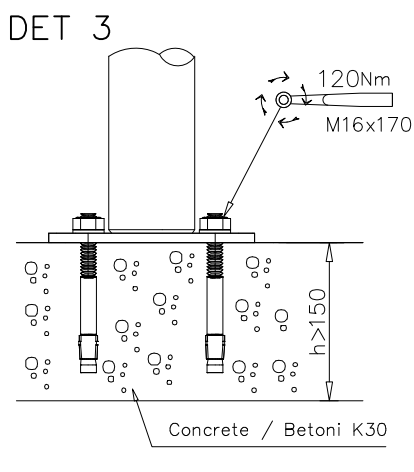
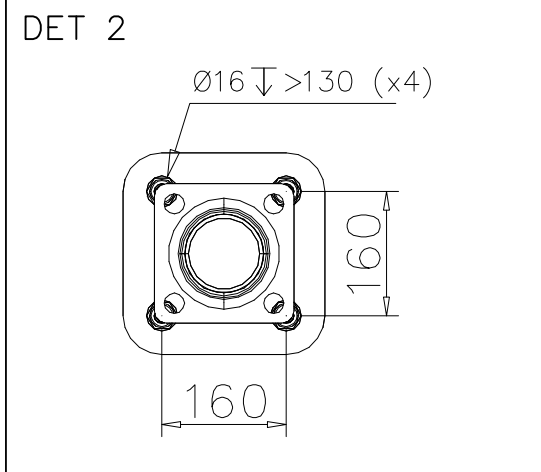
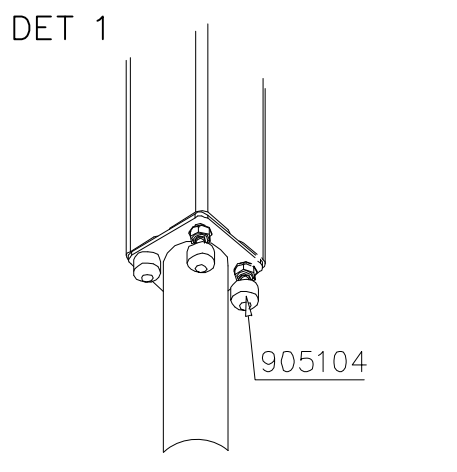


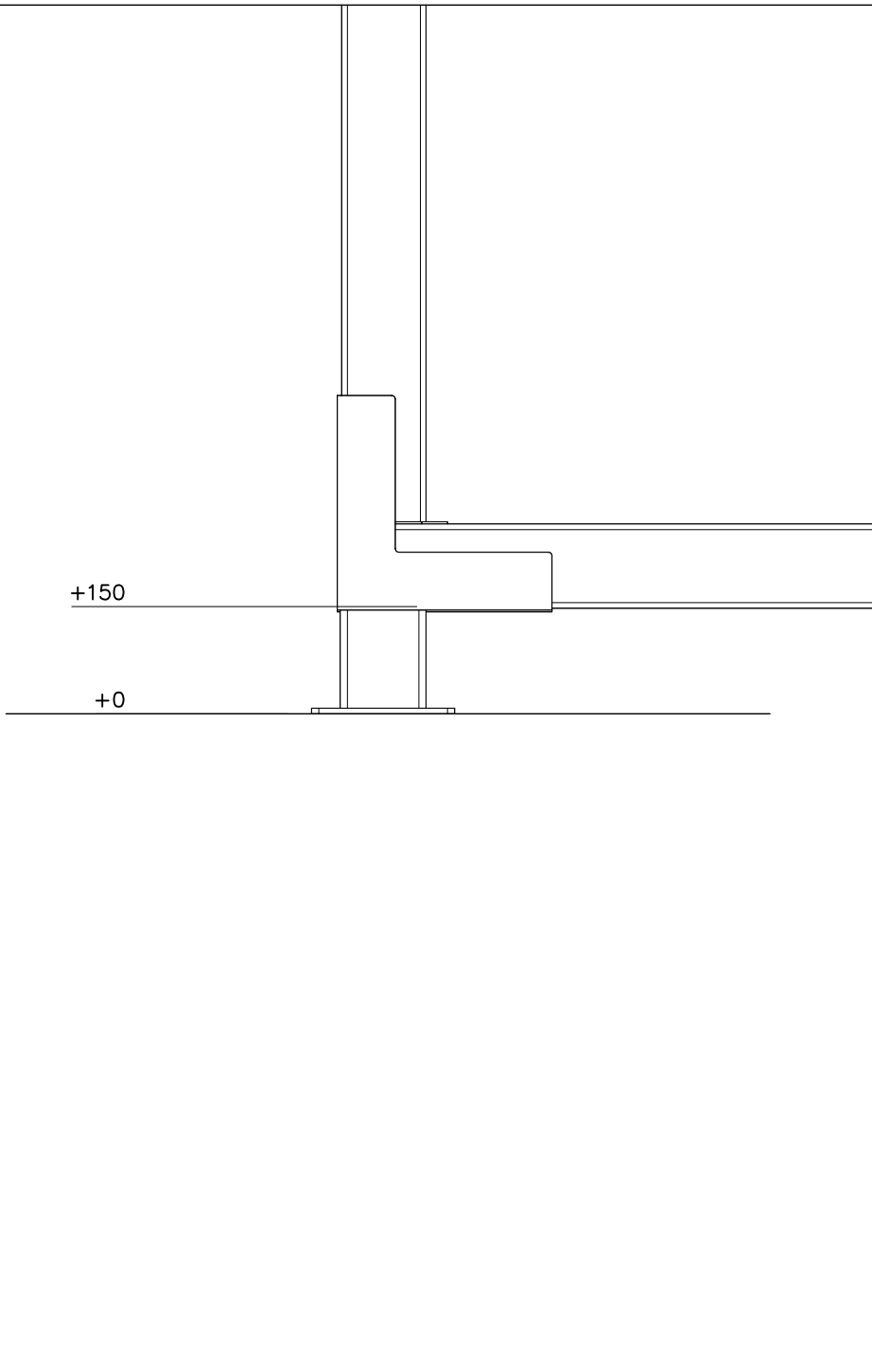
DET 2

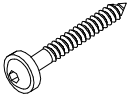






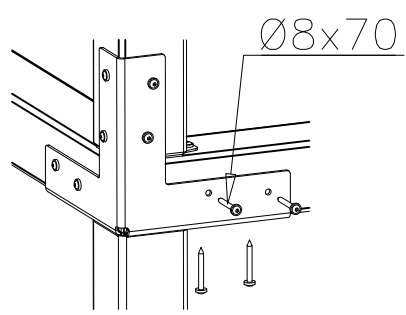
① 905104	PCS	② 904450	PCS
	4		4
M10		M16x170	
	PCS		PCS
	PCS		PCS
	PCS		PCS
	PCS	③ 910805	PCS
			1
	PCS		PCS



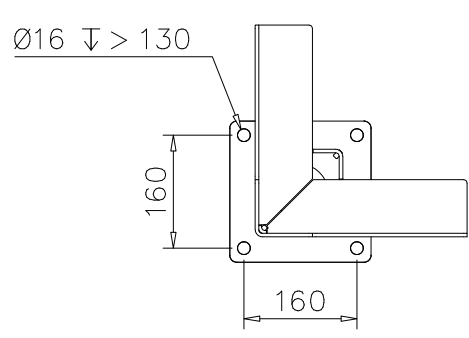


① 900240	PCS	② 904450	PCS
	12		4
Ø8x70		M16x170	
	PCS		PCS
	PCS		PCS
	PCS		PCS
	PCS	③ 908828	PCS
			1
		336x336x445	
	PCS		PCS

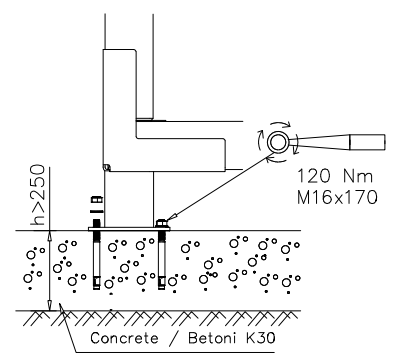
DET 1

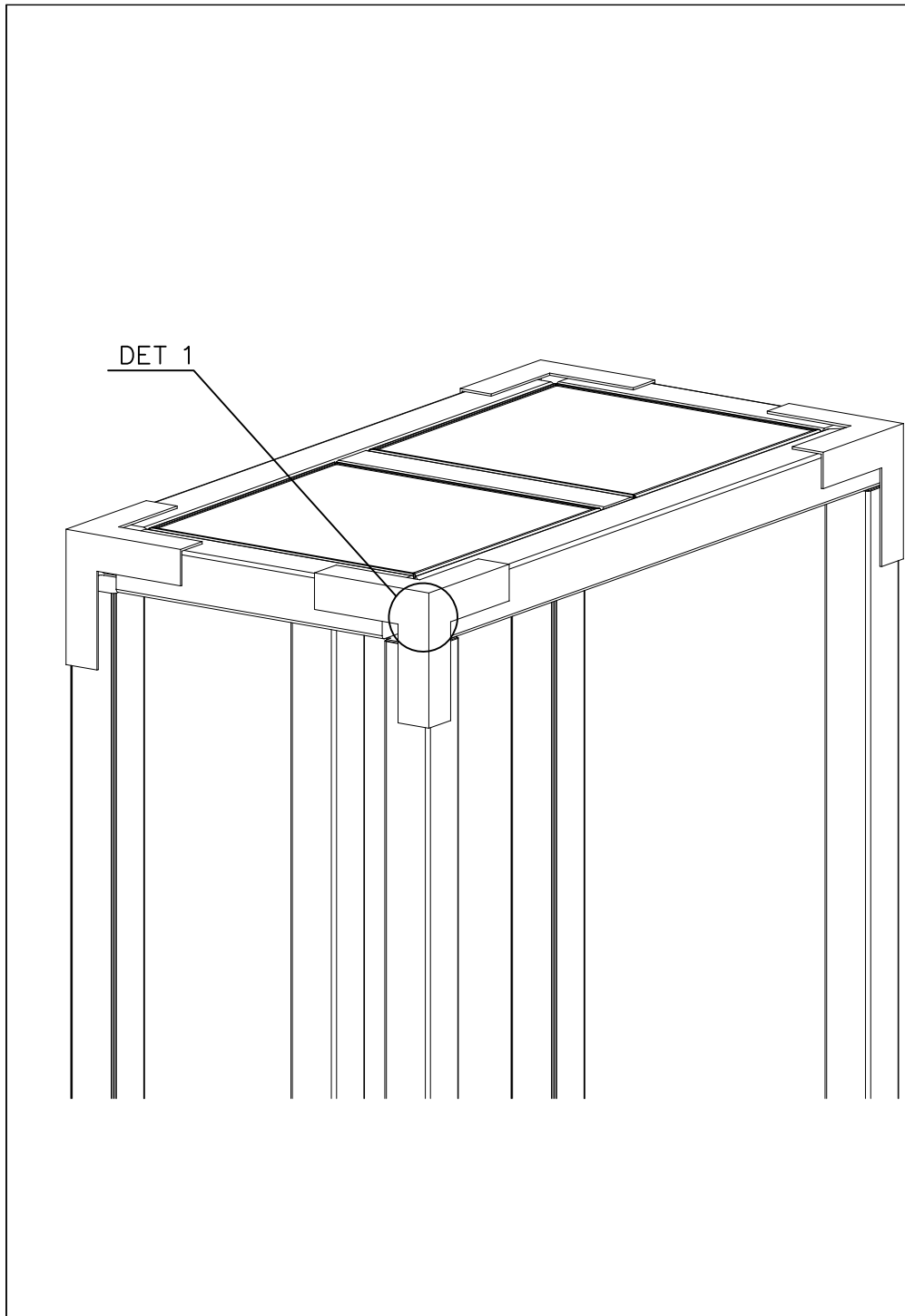


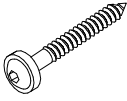
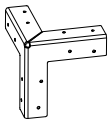
DET 2

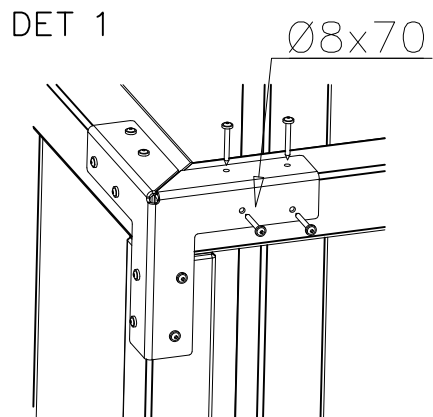


DET 3





① 900240	PCS		PCS
	12		
			
Ø8x70			
	PCS		PCS
	PCS		PCS
	PCS		PCS
	PCS	908829	PCS
			1
		300x300x300	
	PCS		PCS



DET 2

DET 3

1. The product is available in a choice of colours, components and mounting alternatives.

Please specify your preferences when placing your order. Choose from the following:

Posts and beams: available in three different colours

Walls: available in slatted wood or solid HPL panels in different colours

Roofs: choose between a ridge roof and a hip roof

Foundations: choose between underground anchoring and surface mounting

The roofs, walls and mounting components pictured in the mounting instructions may differ from your order. Alternative components are marked with the **SwitchIt** symbol.



2. Use the parts list and the markings on the components to make sure that you have all of the necessary parts.
3. Choose a location for the product, taking into account the safety margins specified in the mounting instructions. When deciding on the orientation of the product, pay attention to potential sun and wind loads. Level the ground and prepare the foundations as instructed. Make sure that the ground underneath the foundations is solidly packed. If necessary, replace soil with wood chips or some other sturdy material. The thickness of the safety surfacing should be calculated using the formula supplied with the mounting instructions.
4. Assemble the frame of the product in accordance with the instructions on page 6. Detailed instructions for the different mounting alternatives are shown in the supplement. Separate instructions are provided for the modular components that will be attached to the frame. Please follow the stated measurements carefully.
5. Make sure that the product is mounted straight and firmly into the ground. Remember to pack the soil carefully when refilling the excavation around deep-mounted structures.
6. Inspect the installation thoroughly using the checklist provided. Document the completed checklist carefully. Remember to stop children from using the product until it has been fully built and safety-tested and all mounting equipment has been cleared away.

1. Asennettava väline sisältää vaihtoehtoja värien, komponenttien ja perustustavan suhteen.

Vaihtoehdot valitaan tilauksen yhteydessä. Näihin kuuluvat seuraavat osat:

Tolpat ja puomit: Kolme eri väri vaihtoehtoa
Seinät: Vaihtoehtoina eriväriset puusäle- ja levyseinät
Katot: Vaihtoehtoina harja- tai aumakatto
Perustukset: Vaihtoehtoina syvä- ja pintaperustus

Asennusohjeen kuvissa voivat katot, seinät ja perustusosat poiketa toimituksen sisällöstä. Ohjeessa nämä vaihtoehtoiset osat on merkitty **Switch It**-merkillä.



2. Tarkasta tuoteosaluettelon ja osiin merkittyjen tuotenumeroitten avulla, että kaikki osat sisältyvät toimitukseen.
3. Valitse välineelle paikka ottaen huomioon valmistajan asennusohjeessa ilmoittamat turvaetäisyydet. Valitessasi välineen asennussuuntaa, huomioi mahdollinen altistuminen voimakkaalle auringonpaisteelle tai tuulelle. Tasoita alue ja tee ohjeen mukaiset perustustyöt. Varmista, että perustusosien alapuolinen maa on **tiivistetty riittävästi**. Tarvittaessa pohjamaa tulee vaihtaa murskeeseen tai vastaavaan kantavaan maa-ainekseen. Iskua vaimentavan pintamateriaalin vahvuus määräytyy laskentakaavan perusteella, joka esitetään perustusohjeen lisäsivulla.
4. Välineen rungon pystytysohje esitetään sivulla 6. Yksityiskohtaiset kuvat asennuksesta on koottu erillisille ohjesivuille, joissa ne on ryhmitelty kiinnitystavan mukaan. Runkoon kiinnitettävistä komponenteista on erilliset moduuliohjeet. Noudata valmistajan asennusohjeessa ilmoittamia mitoituksia.
5. Tarkasta, että väline on suorassa ja perustukseltaan tukeva. Syväperusteisissa välineissä on suoritettava **riittävä maan tiivistäminen** kaivantojen täytön yhteydessä.
6. Tee käyttöönottotarkastus ennen välineen käyttöönottoa toimitukseen sisältyvän pöytäkirjan mukaisesti. Pöytäkirja tulee dokumentoida. Muista, että pääsy välineeseen tulee estää, kunnes se on valmis, turvallinen ja kaikki asennustarvikkeet on viety pois.

1. Man kan välja mellan olika färger, komponenter och fundament på lekplatsutrustningen.

Alternativen specificeras i samband med beställningen. Till dessa hör följande delar:

Stolpar och bommar: tre olika färger

Väggar: väggar i olika färger av träpaneler eller hpl-skivor

Tak: sadel- eller dubbelbrutet tak

Grundkonstruktion: djup- eller ytfundament

På bilderna i monteringsanvisningarna kan tak, väggar och fundament skilja sig från leveransens innehåll. I instruktionerna har dessa alternativa delar märkts med märket **Switch It**



2. Kontrollera stycklistan och delarna i förpackningen med hjälp av produktnumren.
3. När du väljer platsen för utrustningen bör du beakta de säkerhetsavstånd som tillverkaren meddelat i monteringsanvisningarna. När du väljer monteringsriktning måste du beakta eventuell exponering för solsken eller vind. Jämna ut underlaget och utför grundarbetet i enlighet med instruktionerna. Säkra att marken under fundamentet är tillräckligt komprimerad. Vid behov kan man ersätta jorden med krossad sten eller motsvarande bärande jordmaterial. Styrkan på det slagdämpande ytmaterialet bestäms med hjälp av beräkningsformeln som presenteras på fundamentinstruktionernas tilläggsida.
4. Monteringsanvisningarna till utrustningens stomme finns på sidan 6. Detaljerade bilder av installationen har samlats på separata instruktionssidor, där de har grupperats enligt monteringsmetod. Det finns specifika modulanvisningar till de komponenter som ska sättas fast i stommen. Följ de dimensioner som tillverkaren gett i monteringsanvisningarna.
5. Kontrollera att utrustningen står rakt och stabilt. För utrustningar med djupt fundament måste man komprimera jorden ordentligt när man fyller igen groparna.
6. Innan utrustningen tas i bruk ska en slutbesiktning i enlighet med protokollet i leveransen utföras. Protokollet måste dokumenteras. Kom ihåg att tillträde till utrustningen måste förhindras tills den är färdig monterad, säker och alla monteringsstillbehör avlägsnats.

1. Das zu installierende Gerät enthält Alternativen in Bezug auf Farben, Komponenten und Fundament.

Die Alternativen werden bei der Bestellung ausgewählt. Hierzu zählen:

Pfosten und Balken: drei verschiedene Farbvarianten stehen zur Auswahl

Wände: verschiedenfarbige Holzlamellen- und HPL-Wandelemente stehen zur Auswahl

Dächer: Auswahl zwischen Pyramidendach oder Satteldach

Fundamente: Auswahl zwischen Tiefen- oder Oberflächenmontage

Die in der Installationsanleitung dargestellten Dächer, Wände und Fundamentteile können vom Inhalt der Lieferung abweichen. In der Anleitung werden diese Teile mit dem SwitchI-Zeichen gekennzeichnet.



2. Überprüfen Sie die Lieferung auf Vollständigkeit, indem Sie das Teileverzeichnis mit der Lieferung abgleichen.
3. Wählen Sie einen Standort für das Gerät und berücksichtigen Sie die vom Hersteller in der Installationsanleitung genannten Sicherheitsabstände. Bei der Ausrichtung des Gerätes beachten Sie den möglichen Einfluss von starker Sonneneinstrahlung oder Wind. Ebenen Sie den Bereich und führen Sie die Fundamentarbeiten nach Anleitung durch. Stellen Sie sicher, dass der Boden unter den Fundamentteilen ausreichend verdichtet ist. Wenn nötig, muss das Untergrundmaterial durch Split oder ein anderes tragfähiges Material ausgetauscht werden. Die Stärke des stoßdämpfenden Oberflächenmaterials wird auf Grundlage einer Formel berechnet, die im Anhang der Anleitung für die Fundamente dargestellt ist.
4. Die Aufbauanleitung für den Rahmen des Gerätes finden Sie auf Seite 6. Detaillierte Bilder der Installation sind auf gesonderten Anleitungsseiten zusammengestellt, auf denen sie nach ihrer Befestigungsweise geordnet sind. Für die am Geräterahmen befestigten Komponenten gibt es besondere Modulanleitungen. Halten Sie die in der Installationsanleitung vom Hersteller genannten Maße ein.
5. Überprüfen Sie, dass das Gerät in Waage steht und sicher am Boden verankert ist. Bei Geräten mit Tiefenfundamenten muss der Boden beim Auffüllen des Aushubs ausreichend verdichtet oder betoniert werden.
6. Führen Sie eine Inbetriebnahmeüberprüfung entsprechend des im Lieferumfang enthaltenen Protokolls durch, bevor das Gerät benutzt wird. Das Protokoll muss aktenkundig dokumentiert werden. Denken Sie daran, dass der Zugang zum Gerät verhindert werden muss, bis es fertig und sicher ist und alle Installationswerkzeuge entfernt sind.

1. L'équipement à monter comporte des choix de couleurs, de composants et de modes de fondation.

Les options sont choisies lors de la commande. Elles comprennent les composants suivants :

Poteaux et poutres : Trois couleurs optionnelles

Parois : Parois en lattes de bois et en plaques de diverses couleurs

Toits : Choix entre un toit à deux pentes ou un toit en croupe

Fondations : Choix entre une fondation sous le sol et en surface

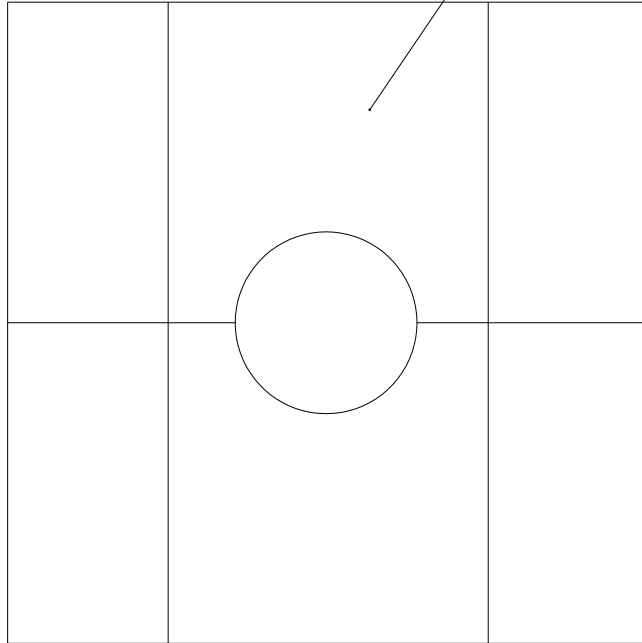
Sur les images des instructions de montage, les toits, les parois et les pièces de la fondation peuvent être différents de ceux de la commande. Ces pièces optionnelles sont indiquées, dans les instructions, par la marque SwitchIt.



2. Vérifier à l'aide de la liste des pièces et des numéros de produit marqués sur les pièces que la livraison comprend toutes les pièces nécessaires.
3. Choisir le bon emplacement pour l'équipement, compte tenu des distances de sécurité indiquées par le fabricant dans les instructions de montage. Tenir compte de l'exposition éventuelle aux forts rayons de soleil ou au vent lors du choix du sens de montage de l'équipement. Egaliser la surface de l'emplacement choisi et effectuer les travaux de fondation conformément aux instructions. S'assurer que le sol sous les pièces de fondation a été suffisamment compacté. Si besoin est, le sol de fondation doit être remplacé par des pierres concassées ou un matériau portant similaire. L'épaisseur du matériau de surface anti-choc est calculée selon la formule indiquée à la page supplémentaire des instructions de fondation.
4. Les instructions d'érection de l'ossature de l'équipement sont indiquées à la page 6. Les images détaillées du montage sont adjointes aux pages d'instruction séparées où elles sont groupées selon le mode de fixation. Des instructions modulaires séparées sont données pour les composants à fixer sur l'ossature. Respecter les mesures données par le fabricant dans les instructions de montage.
5. Vérifier que l'équipement est droit et que sa fondation est solide. Dans le cas des équipements dont la fondation se trouve sous le sol, le sol doit être suffisamment compacté lors du remplissage des trous.
6. Effectuer un contrôle de mise en service conforme au procès-verbal compris dans la livraison avant la mise en service de l'équipement. Ce procès-verbal doit être documenté. Ne pas oublier d'empêcher l'accès à l'équipement jusqu'à ce que celui-ci soit prêt et sûr et que tous les outils de montage aient été enlevés.

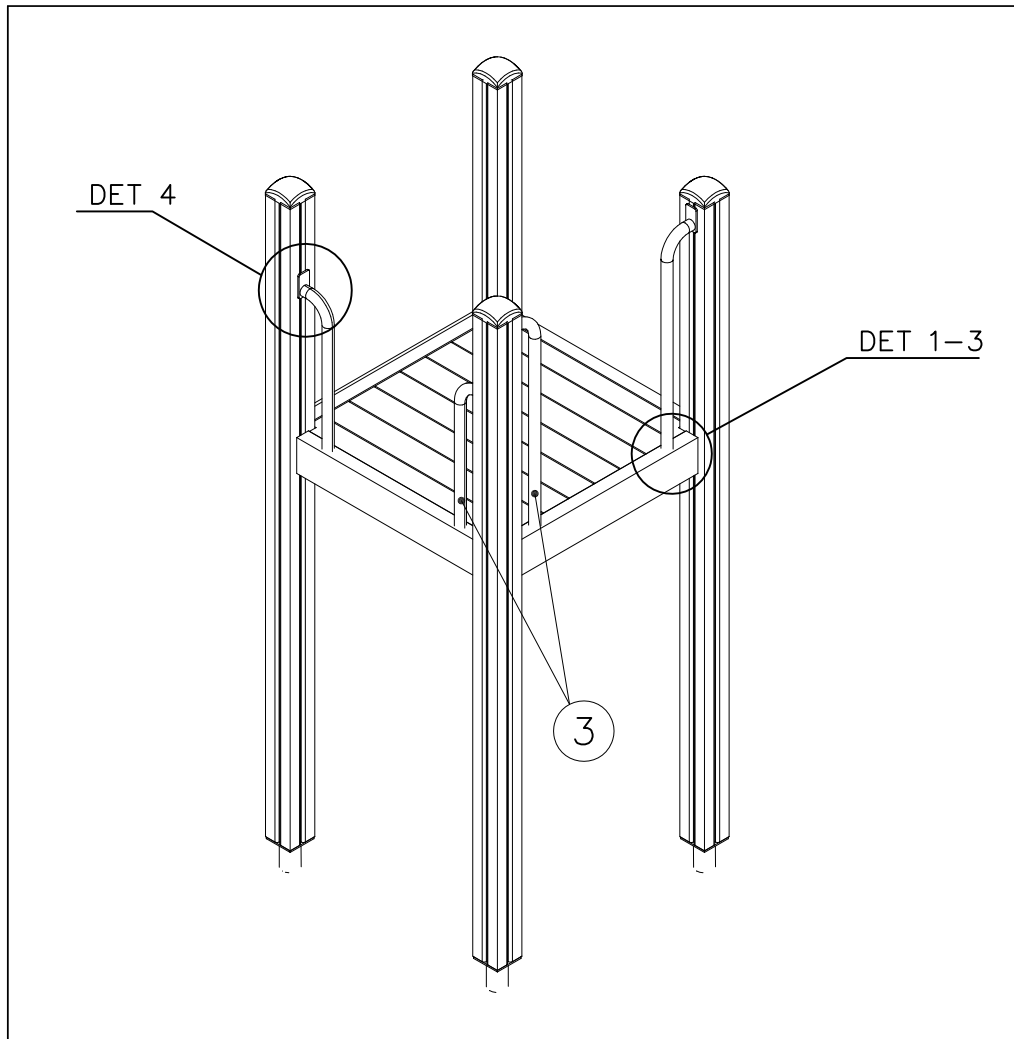
												
<p>$h < 600$</p> <p>Without movement and therefore without Impact Area</p>	<p>Totally hard surfaces.</p> <p>Note. Lappset does <u>not recommend</u> totally hard surfaces at all.</p>	<p>E.g. concrete or asphalt</p> 										
<p>$h < 600$</p> <p>With movement e.g. rocking</p>	<p>Materials with very limited impact attenuating properties.</p>	<p>E.g. wood</p> 										
<p>$h < 1000$</p>	<p>Materials with significant impact attenuating properties.</p>	<p>fine gravel 0–8 mm</p>  <p>grass</p>  <p>unsorted sand</p> 										
<p>$h < 3000$</p>	<p>Loose fill material</p> <p>E.g. sand/gravel 0,25...8 mm D60/D10<3,0 Woodchips 5...30 mm bark 20...80 mm</p>	 <table data-bbox="1021 1691 1332 1792"> <tr> <td>\underline{S}</td> <td>\underline{h}</td> </tr> <tr> <td>30 cm</td> <td>< 2,0 m</td> </tr> <tr> <td>40 cm</td> <td>< 3,0 m</td> </tr> </table>	\underline{S}	\underline{h}	30 cm	< 2,0 m	40 cm	< 3,0 m				
\underline{S}	\underline{h}											
30 cm	< 2,0 m											
40 cm	< 3,0 m											
	<p>Syntethic granulates</p> <table data-bbox="406 1892 758 2060"> <tr> <td>\underline{S}</td> <td>\underline{h}</td> </tr> <tr> <td>40 mm</td> <td>~> 1,2...1,3 m</td> </tr> <tr> <td>50 mm</td> <td>~> 1,5...1,7 m</td> </tr> <tr> <td>60 mm</td> <td>~> 1,8...2,0 m</td> </tr> <tr> <td>70 mm</td> <td>~> 2,1...2,5 m</td> </tr> </table> <p>Note. For accurate values, see manufacturer's instructions.</p>	\underline{S}	\underline{h}	40 mm	~> 1,2...1,3 m	50 mm	~> 1,5...1,7 m	60 mm	~> 1,8...2,0 m	70 mm	~> 2,1...2,5 m	
\underline{S}	\underline{h}											
40 mm	~> 1,2...1,3 m											
50 mm	~> 1,5...1,7 m											
60 mm	~> 1,8...2,0 m											
70 mm	~> 2,1...2,5 m											

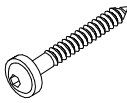



REMOVE SAFETY SURFACE/SAND/GRAVEL
TO CHECK FOUNDATION

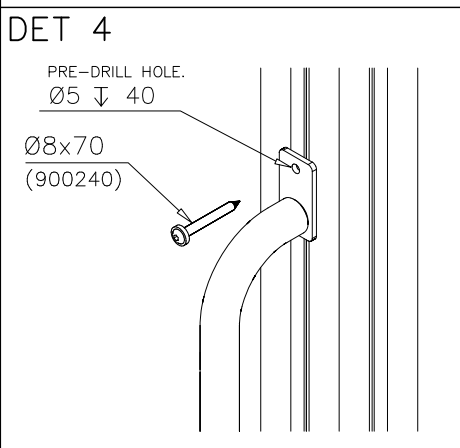
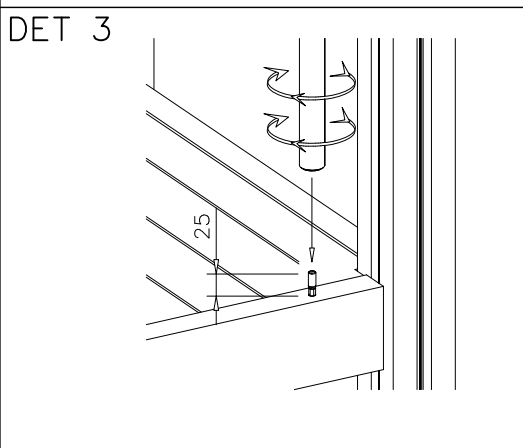
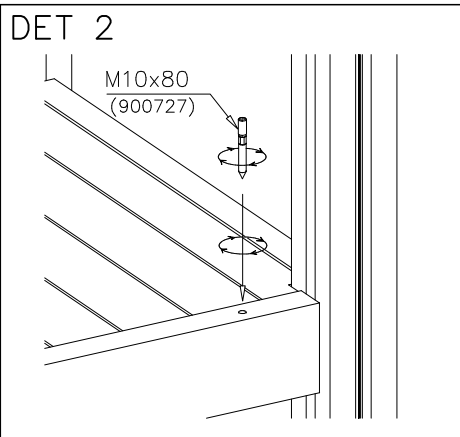
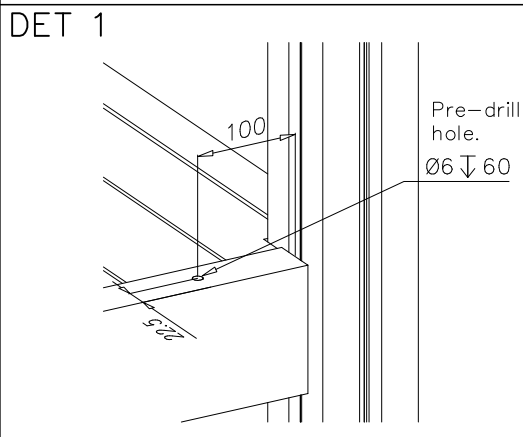


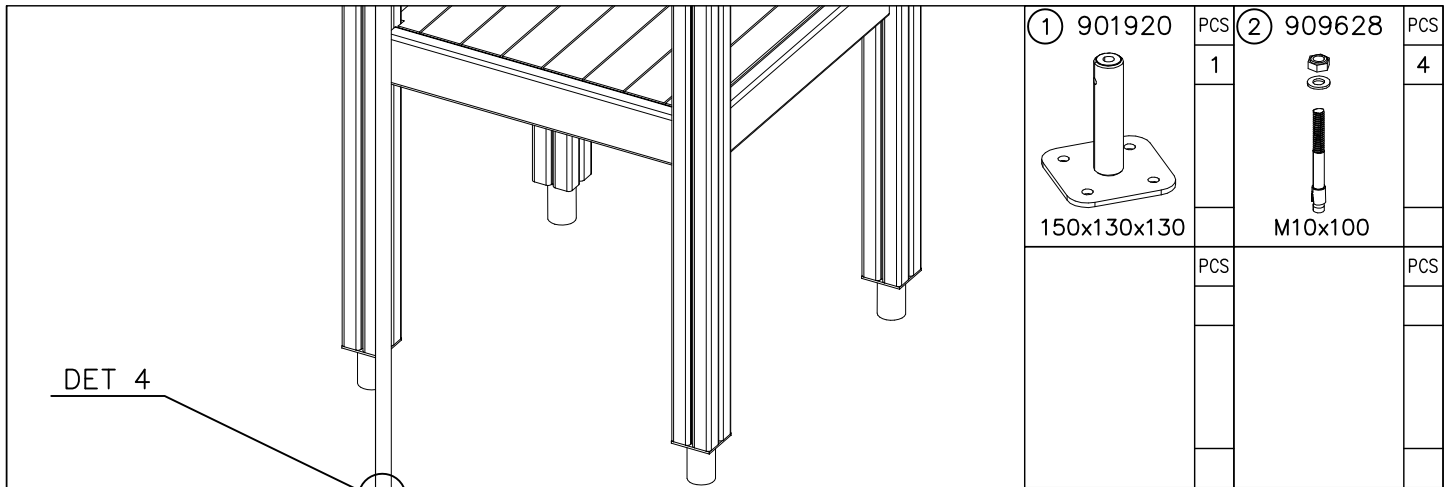
REMOVE SAFETY SURFACE/SAND/GRAVEL
TO CHECK FOUNDATION

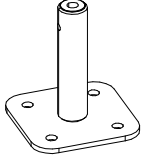





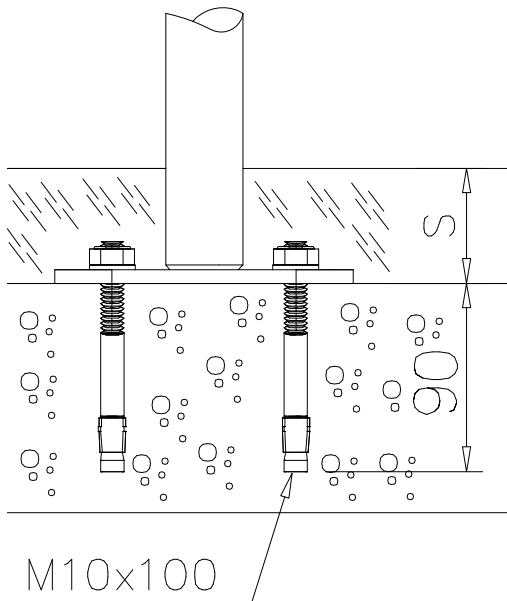
① 900240	PCS	② 900727	PCS
	1		1
Ø8x70		M10x80	
	PCS		PCS
③ 907688	PCS	③ 907701	PCS
	1		1
765		545	
	PCS		PCS
	PCS		PCS
	PCS		PCS
	PCS		PCS





① 901920	PCS	② 909628	PCS
	1		4
150x130x130		M10x100	
	PCS		PCS

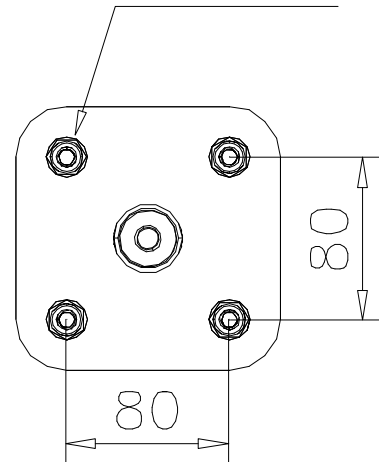
DET 1



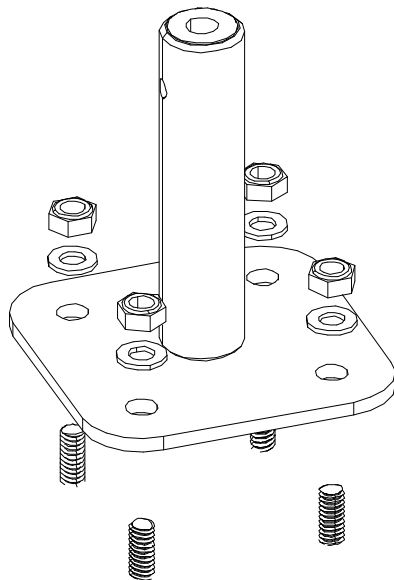
DET 2



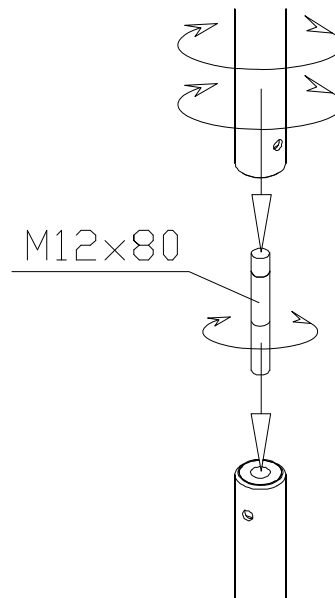
Pre-drill hole
10 ↓ 90 (x4)

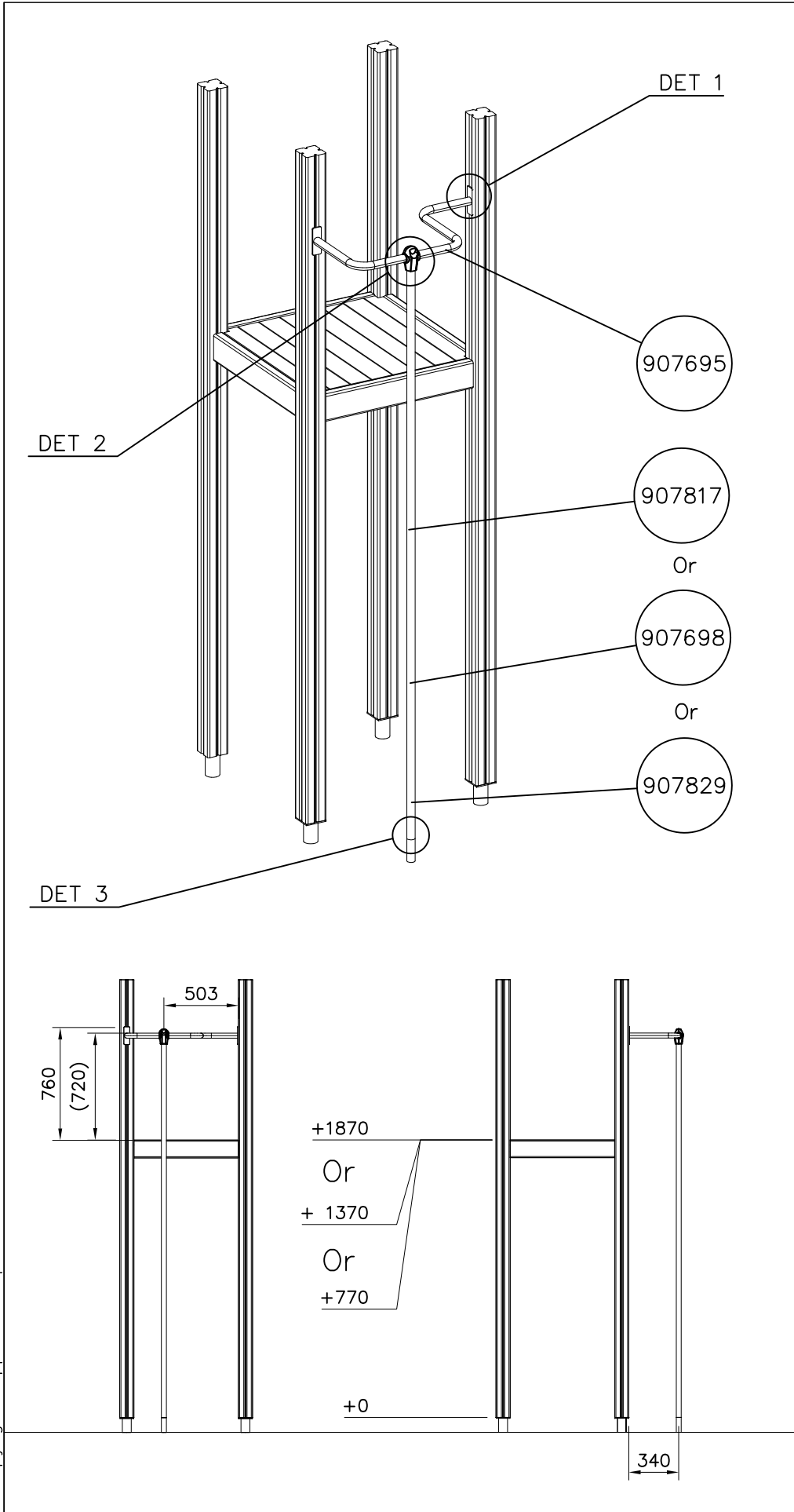


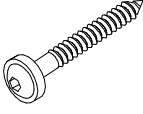
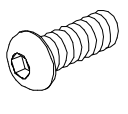


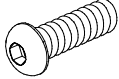

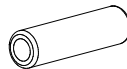
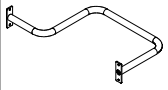




DET 3

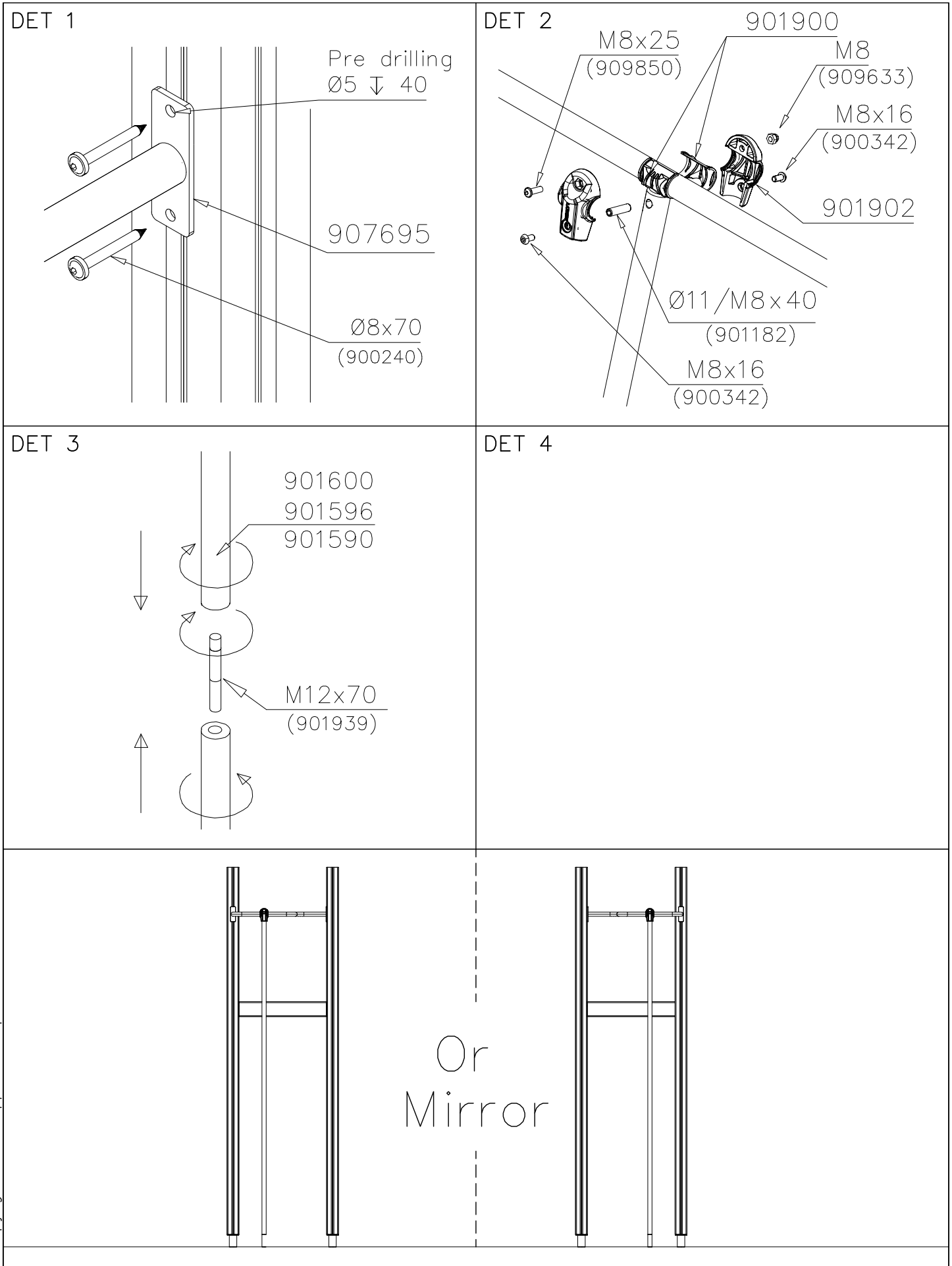


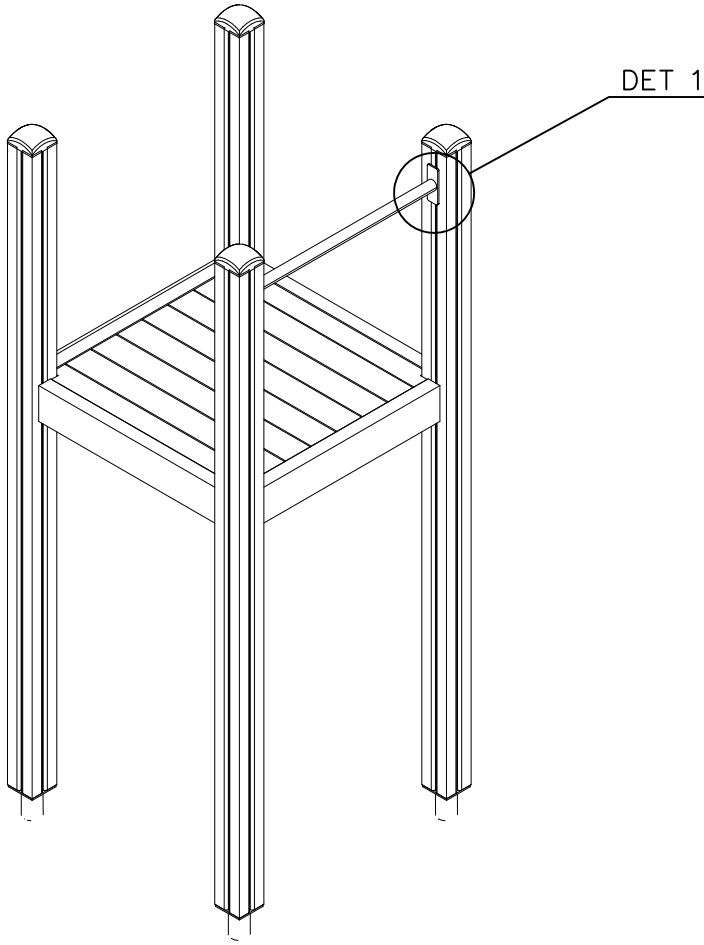
DET 4


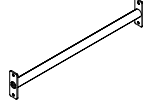




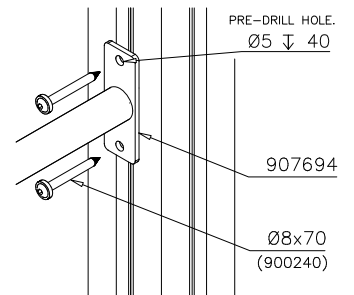
① 900240	PCS 4	② 900342	PCS 2
			
Ø8x70		M8x16	
③ 901900	PCS 2	④ 901939	PCS 1
			
20.5x36.2x56		M12x70	
⑤ 909850	PCS 1	⑥ 980150	PCS 1
			
M8x25		M8	
⑦ 901182	PCS 1		PCS
			
Ø11/M8x40			
	PCS		PCS
		○ 907695	PCS 1
			
○ 907829	PCS 1	○ 907698	PCS 1
			
Ø33,7x1454		Ø33,7x2054	
○ 907817	PCS 1	○ 901902	PCS 2
			
Ø33,7x2554		30.7x60.9x100	

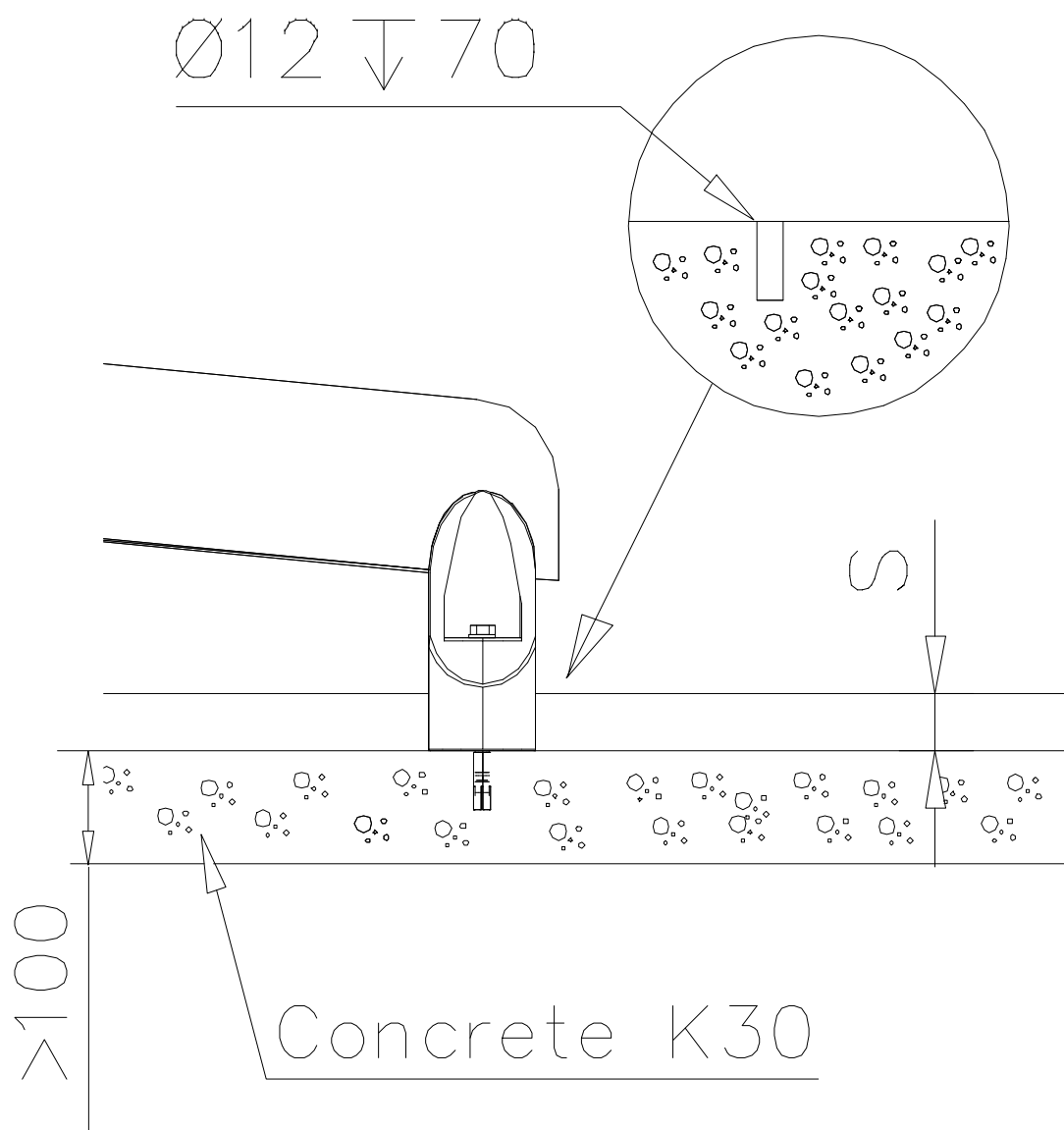


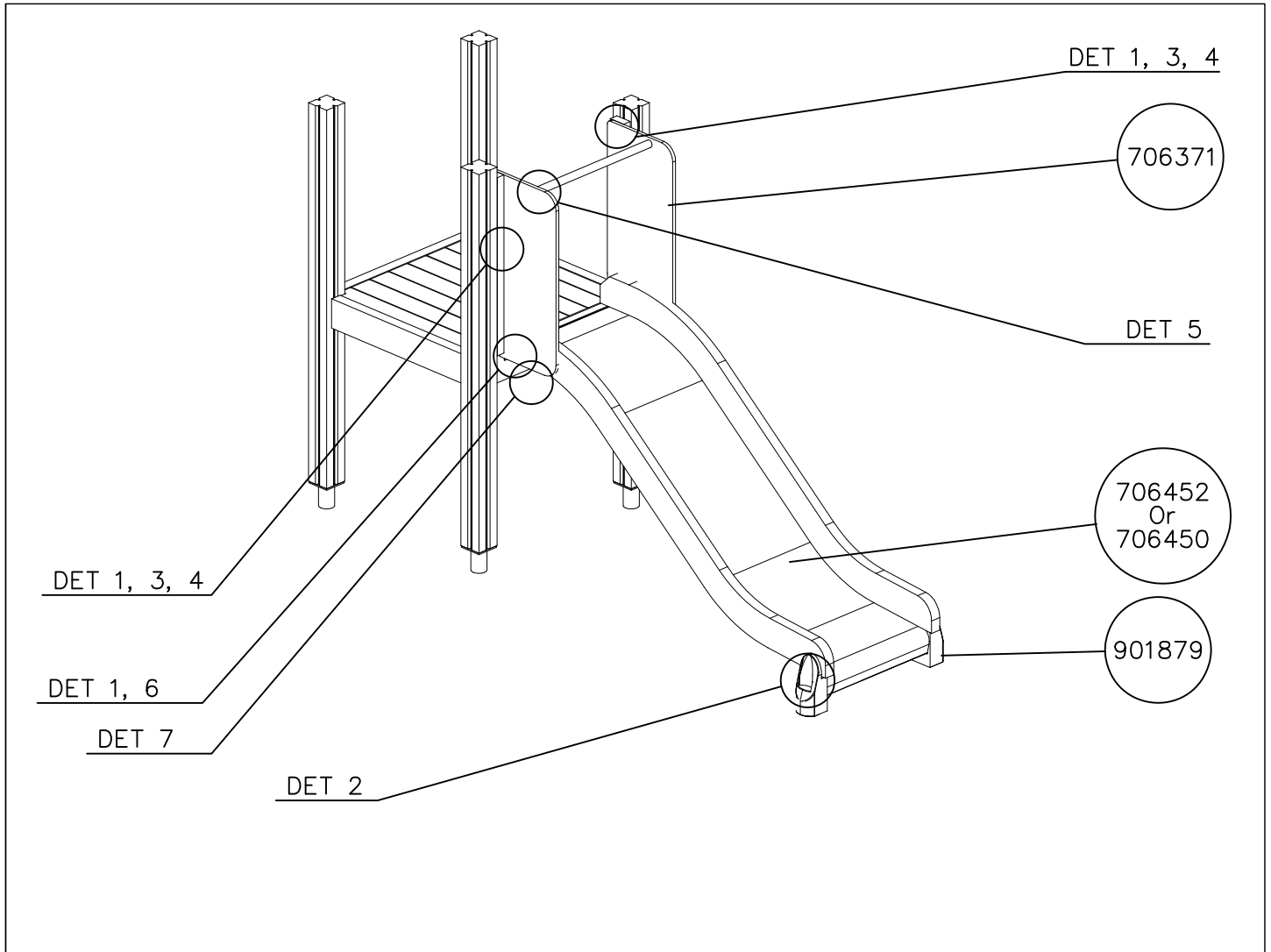


① 900240	PCS		PCS
	4		
Ø8x70			
	PCS		PCS
○	PCS		PCS
	1		
765			
	PCS		PCS
	PCS		PCS
	PCS		PCS

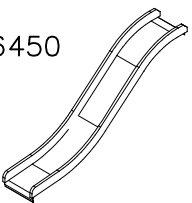
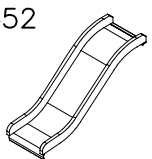
DET 1



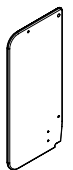



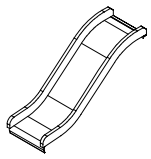
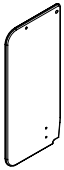

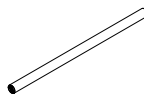
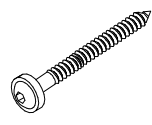
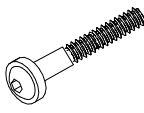
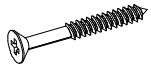
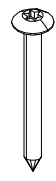



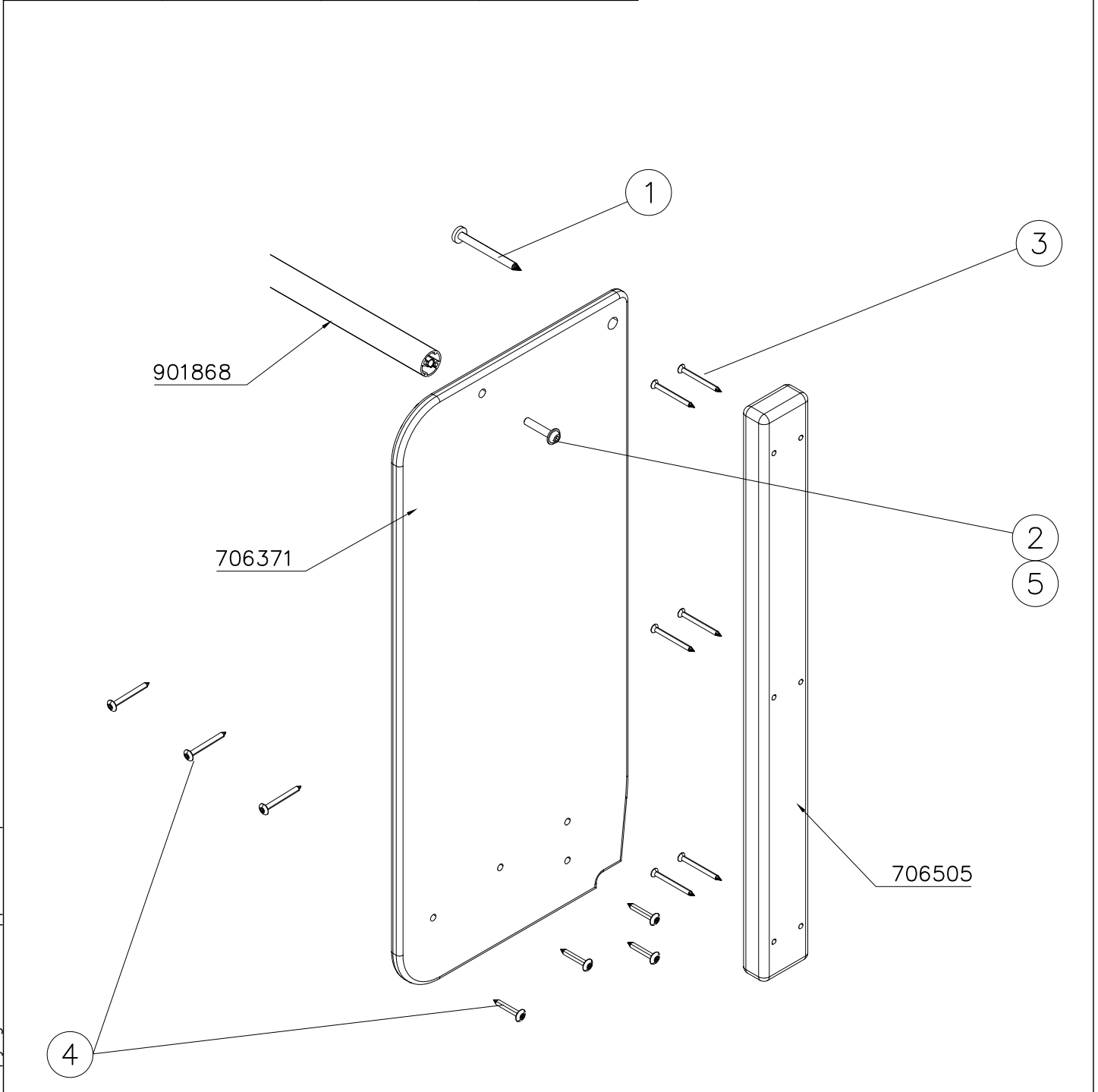
SLIDE OPTIONS

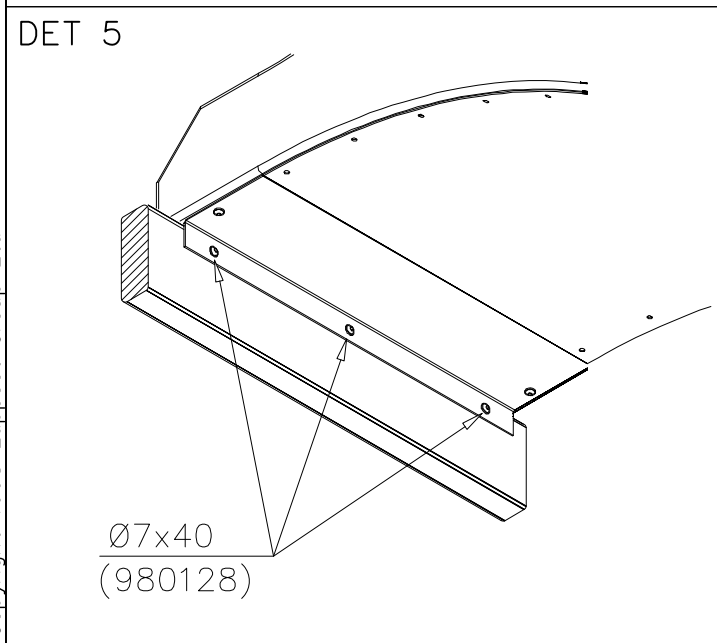
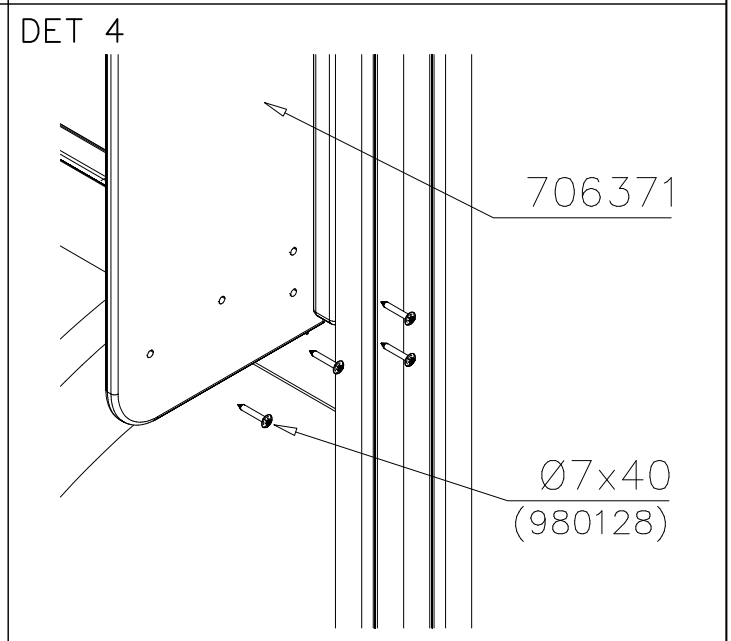
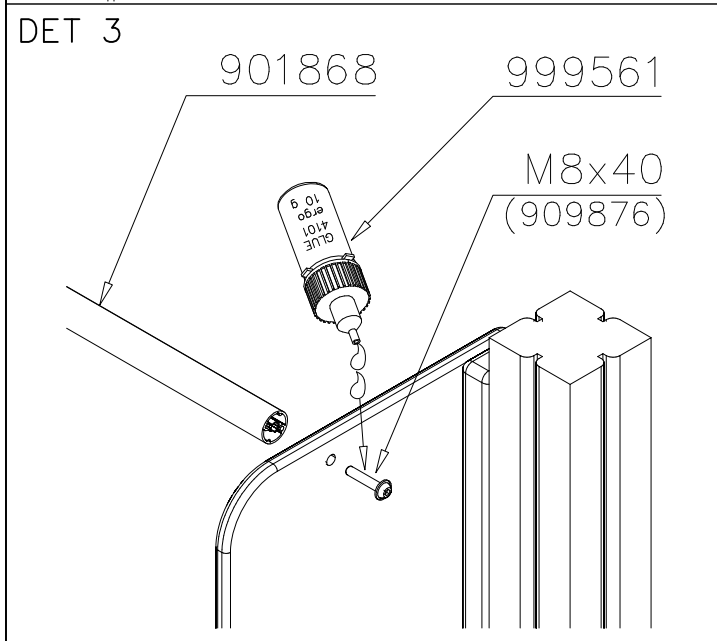
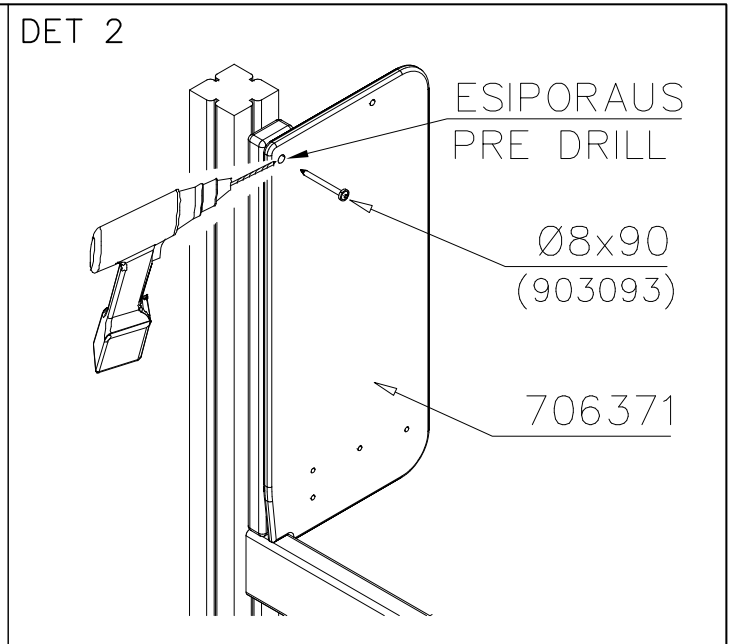
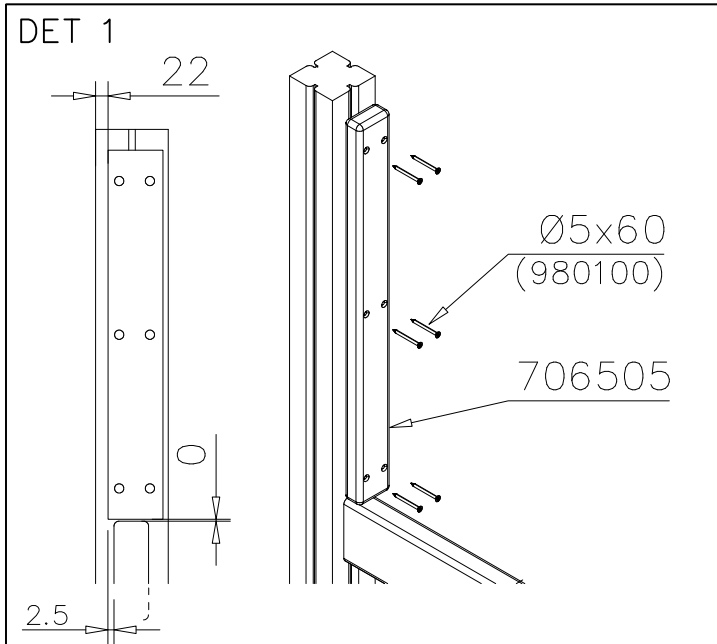
 <p>706450</p>	<p>706450-602 DARK BROWN 706450-603 LIGHT BROWN 706450-604 LIGHT GRAY</p>	
 <p>706452</p>	<p>706450-602 DARK BROWN 706450-603 LIGHT BROWN 706450-604 LIGHT GRAY</p>	

WALL OPTIONS

 <p>706371</p>	<p>706371-701 BLUE 706371-702 YELLOW 706371-703 LIME 706371-704 DRARK GRAY 706371-705 LIGHT GRAY 706371-706 RED</p>	<p>706371-707 GREEN 706371-708 FUXIA</p>
---	--	---

○ SLIDE	PCS	○ SLIDE	PCS	○ 706371	PCS	○ 706505	PCS	○ 901868	PCS	① 903093	PCS
	1		1		2		2		1		2
+1470		+870		15x345x750		35x70x730		Ø34x598		Ø8x90	
② 909876	PCS	③ 980100	PCS	④ 980128	PCS	⑤ 999561	PCS				
	2		12		11		1				
M8x40		Ø5x60		Ø7x40		10g					









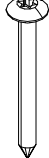
LAPPSET

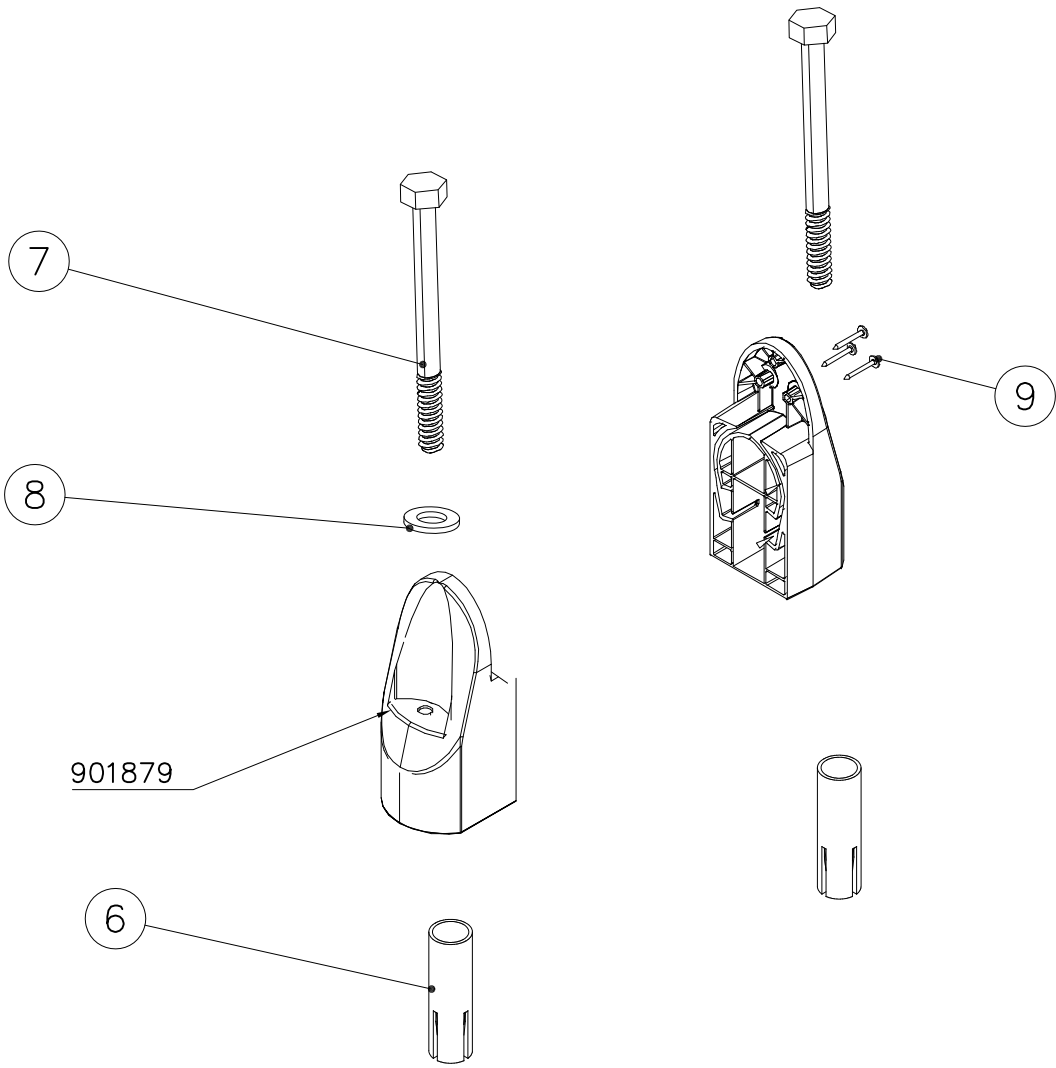
SURFACE FOUNDATION

SLIDE WOOD

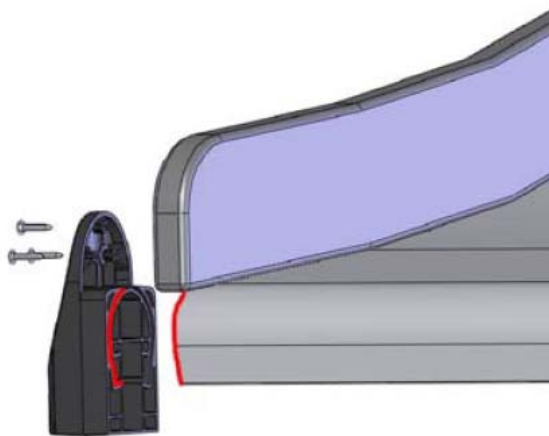
DATE: 3.11.2017

4(5)

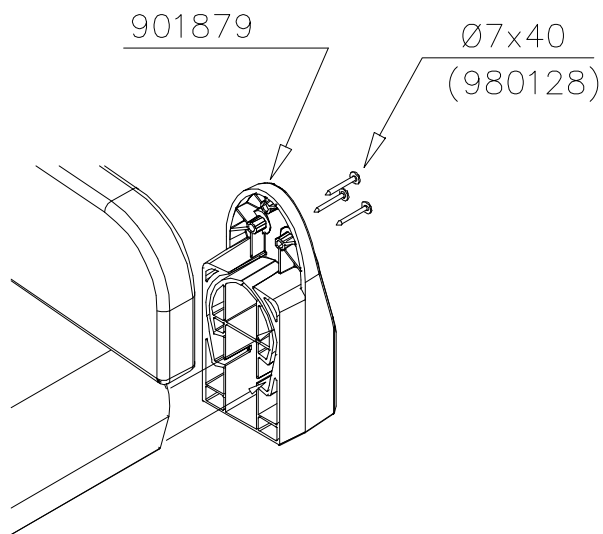
○ 901879	PCS	⑥ 909509	PCS	⑦ 909139	PCS	⑧ 980154	PCS	⑨ 980128	PCS
	2		2		2		4		6
		M12x50		M12x130		Ø24/13		Ø7x40	



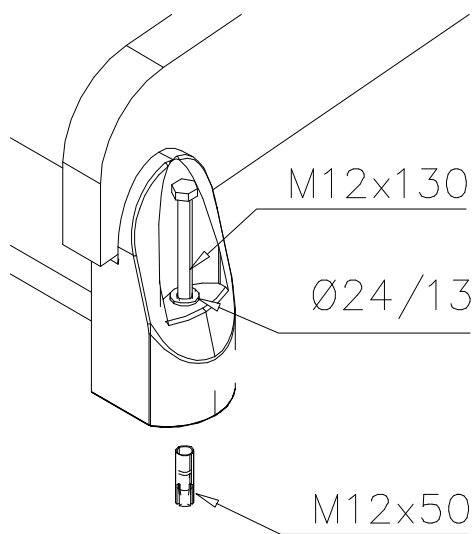
DET 7

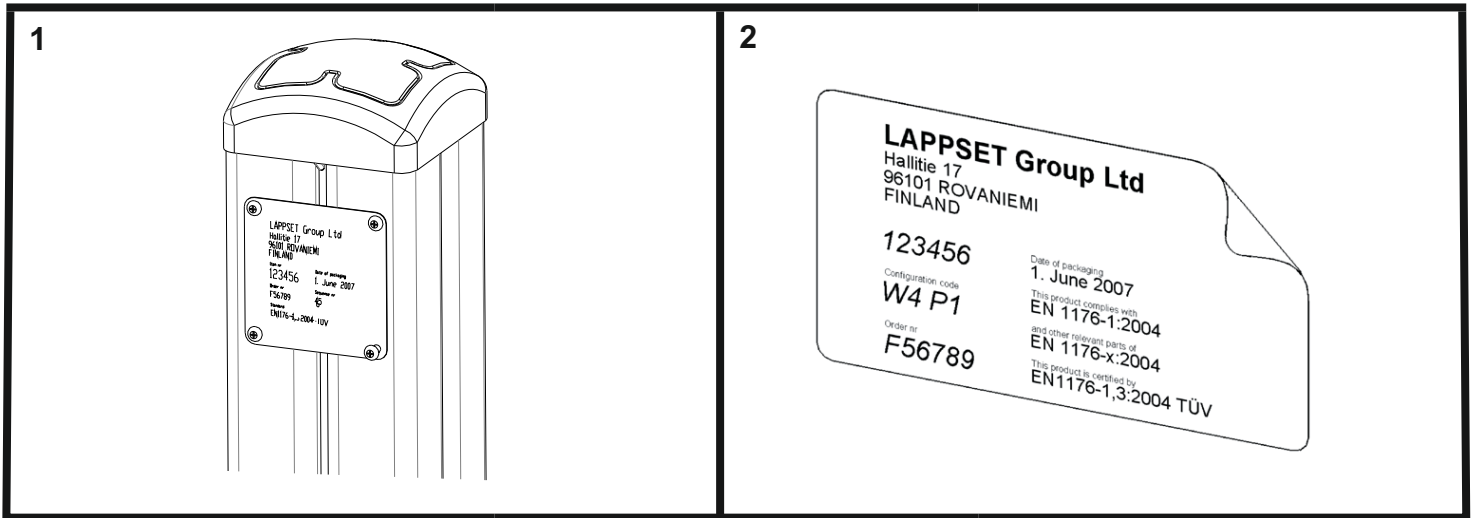


Insert sheet metal IN to the plastic cover.



DET 8





Tuotekyltti tulee tuotteen mukana yhdellä seuraavista tavoista:

1) Metallinen tuotekyltti ja kiinnitysruuvit

- Kiinnitä tuotekyltti ruuveilla tolppaan noin 2 metrin korkeuteen kuvan 2 mukaisesti.

2) Tuotekylttitarra

- Puhdista maalattu metalli- tai vaneripinta pölystä ja kosteudesta. Liimaa tarra kuvan 3 mukaisesti.
- Huom. Älä kiinnitä tarraa karheapintaiseen laminaattiin tai maalattuun puuhun.

Vår produktmärkning levereras på ett av följande sätt:

1) Produktskylt i metall

- Fäst skylten med de medföljande skruvarna

2) Självhäftande produktetikett

- Rengördenpulverlackerademetallytanellerlaminatytansåattdenblirfrifrånsmutsochfukt.Fästetikettenenligtfig.3.
- Obs! Fäst ej etiketten på detaljer med skrovlig yta eller på målat trä.

Product label is delivered by one of following ways:

1) Metal product label and screws

- Fasten the label with screws.

2) Label sticker

- Cleanthepaintedmetalorplywoodsurfacefromdirtandmoisture.Fastenthestickerasshowninthefigure3.
- Note. Do not attach the sticker to rough surfaced laminate or painted wood.

La plaque d'informations produit est livrée sous l'une de ces 3 formes :

1) Plaque métallique et vis

- Fixez la plaque à l'aide des vis.

2) Etiquette autocollante

- Avant de coller l'étiquette, nettoyez le composant métallique peint ou la plaque de contreplaqué, de toute saleté. La surface doit être sèche (voir image 3).
- Attention, ne pas coller l'étiquette sur une surface lamellé-collée irrégulière ou sur du bois peint.

Die Auslieferung des Produktaufklebers erfolgt auf eine dieser Arten:

1) Produkt-Schild aus Metall incl. Schrauben

- Die Befestigung des Schildes erfolgt mittels der Schrauben.

2) Aufkleber

- EntfernenSiezunächstSchmutzundFeuchtigkeitvomlackiertenMetallbzw.vonderHolzoberflächeundbringenSiedenAufkleber wie im Bild oben rechts beschrieben auf den gesäuberten Untergrund auf.
- Beachten Sie: Bringen Sie den Aufkleber nicht auf raues laminiertes oder lackiertes Holz an.