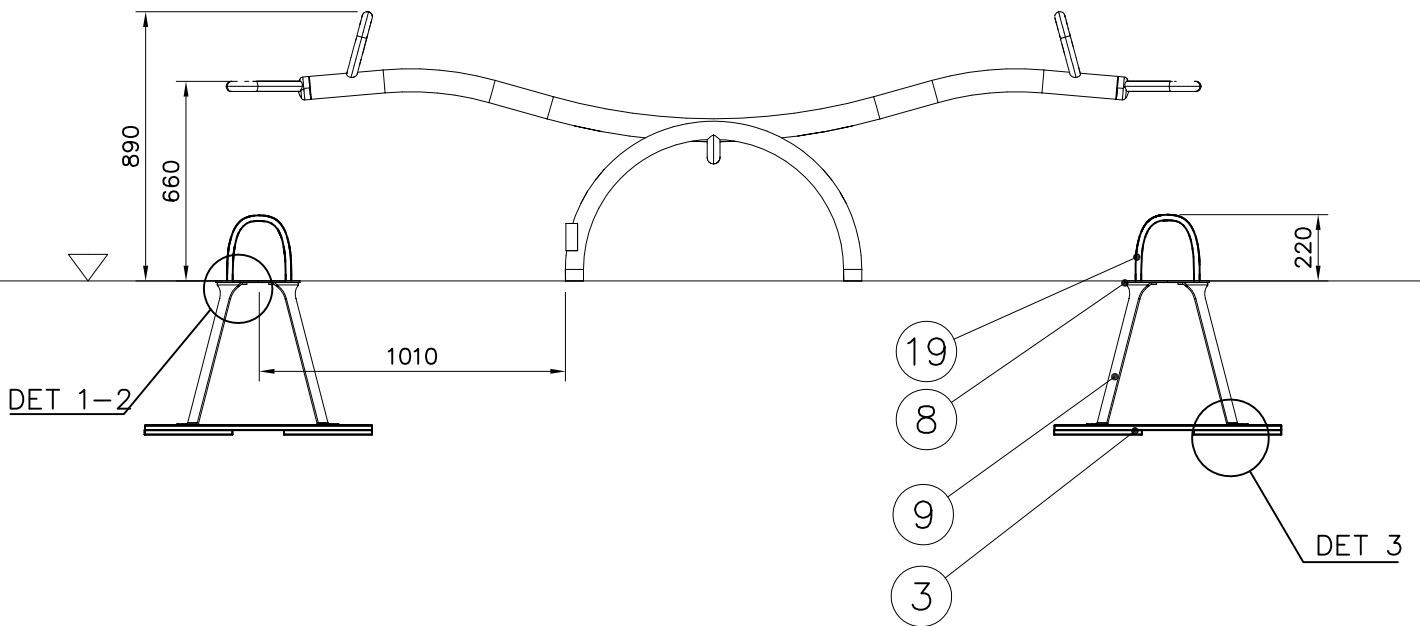
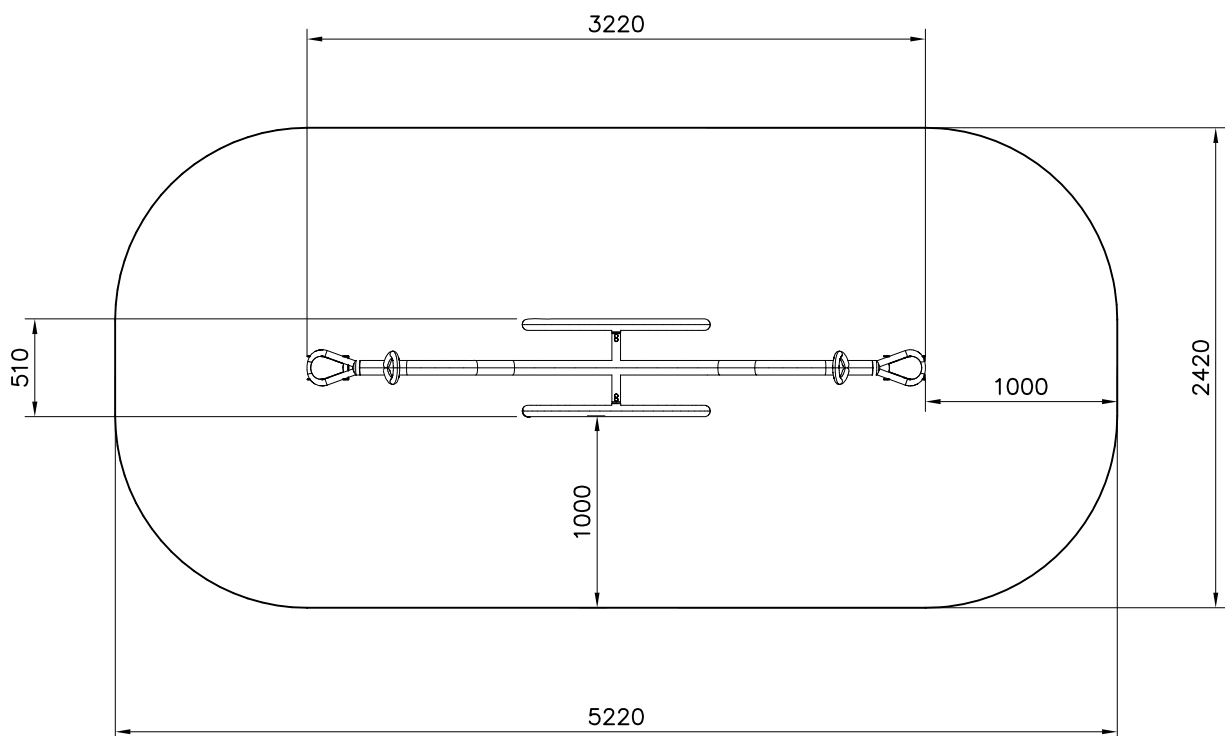


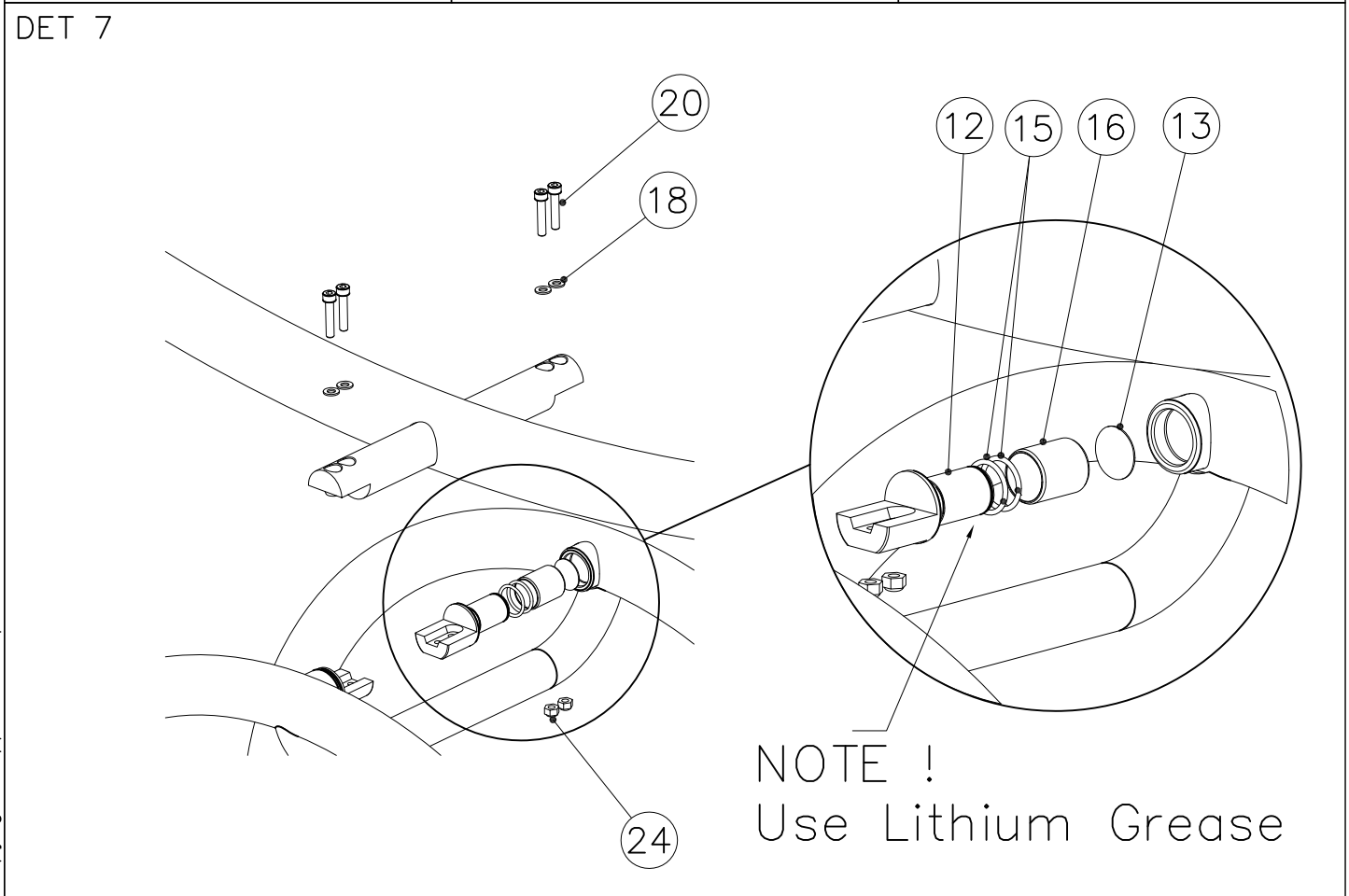
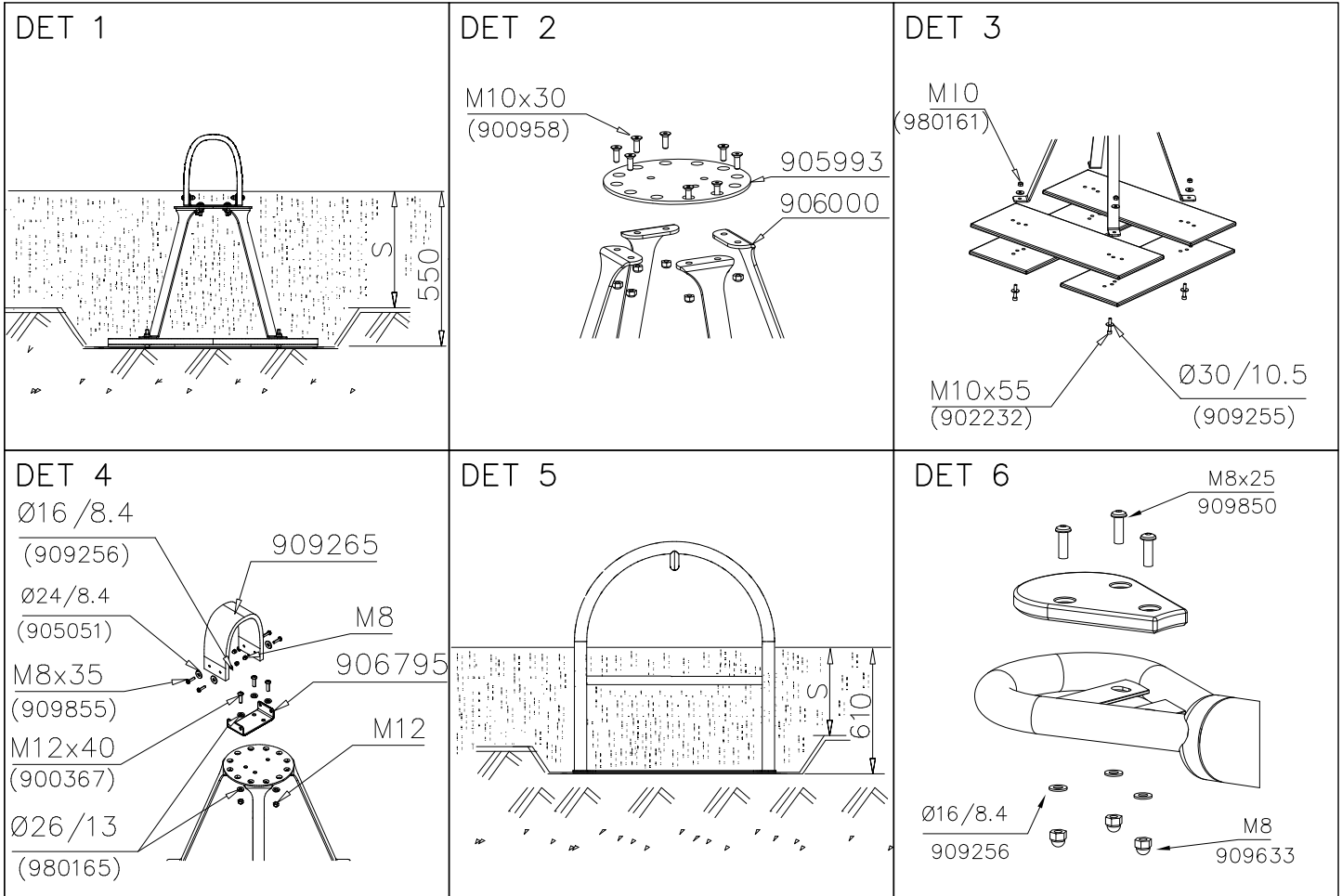
1: 25

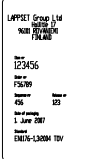
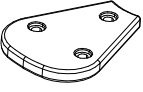

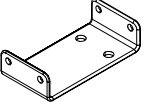

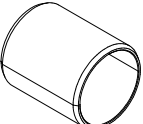
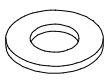
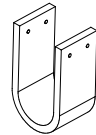

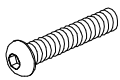


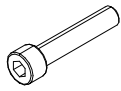
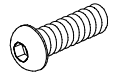
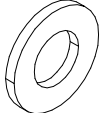

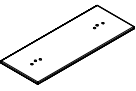


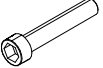

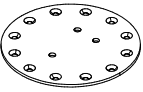

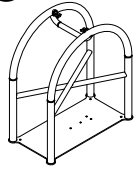
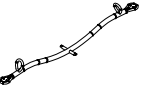
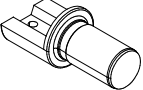

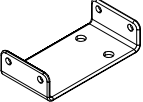

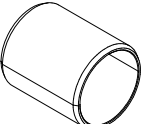
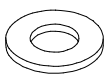
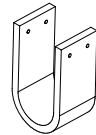

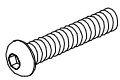


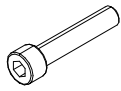
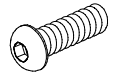
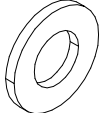



1: 39

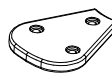
—— EN Impact Area 11.8 m²
 - - - - Falling Space 11.8 m²
 Max Falling Height 1100 mm





<p>① 702341 PCS</p>  <p>90x50</p>	<p>② 706750 PCS</p>  <p>15mm</p>	<p>⑬ 906794 PCS</p>  <p>Ø33x1</p>	<p>⑭ 906795 PCS</p>  <p>45x90x175</p>	<p>⑮ 906820 PCS</p>  <p>28x3</p>	<p>⑯ 906821 PCS</p> 	<p>⑰ 909255 PCS</p>  <p>Ø30/10.5</p>	<p>⑱ 909265 PCS</p>  <p>20x120x630</p>	<p>㉑ 909633 PCS</p>  <p>M8</p>	<p>㉓ 909855 PCS</p>  <p>M8x35</p>	<p>㉕ 980161 PCS</p>  <p>M10</p>	<p>⑲ 909256 PCS</p>  <p>Ø16/8.4x1.6</p>	<p>㉔ 909331 PCS</p>  <p>M8x40</p>	<p>㉒ 909850 PCS</p>  <p>M8x25</p>	<p>㉖ 980165 PCS</p>  <p>Ø24/13x2,5</p>	<p>㉗ 905051 PCS</p>  <p>Ø24/8.4</p>								
<p>③ 707138 PCS</p>  <p>290x750</p>	<p>④ 900367 PCS</p>  <p>M12x40</p>	<p>⑤ 900958 PCS</p>  <p>M10x30</p>	<p>⑥ 902232 PCS</p>  <p>M10x55</p>	<p>⑦ 902234 PCS</p>  <p>M12</p>	<p>⑧ 905993 PCS</p>  <p>Ø280x6</p>	<p>⑨ 906000 PCS</p> 	<p>⑩ 906791 PCS</p> 	<p>⑪ 906792 PCS</p>  <p>3225x430x360</p>	<p>⑫ 906793 PCS</p>  <p>Ø45x99</p>	<p>⑬ 906794 PCS</p>  <p>Ø33x1</p>	<p>⑭ 906795 PCS</p>  <p>45x90x175</p>	<p>⑮ 906820 PCS</p>  <p>28x3</p>	<p>⑯ 906821 PCS</p> 	<p>⑰ 909255 PCS</p>  <p>Ø30/10.5</p>	<p>⑱ 909265 PCS</p>  <p>20x120x630</p>	<p>㉑ 909633 PCS</p>  <p>M8</p>	<p>㉓ 909855 PCS</p>  <p>M8x35</p>	<p>㉕ 980161 PCS</p>  <p>M10</p>	<p>⑲ 909256 PCS</p>  <p>Ø16/8.4x1.6</p>	<p>㉔ 909331 PCS</p>  <p>M8x40</p>	<p>㉒ 909850 PCS</p>  <p>M8x25</p>	<p>㉖ 980165 PCS</p>  <p>Ø24/13x2,5</p>	<p>㉗ 905051 PCS</p>  <p>Ø24/8.4</p>

- 706750-701 BLUE
- 706750-702 YELLOW
- 706750-703 LIME
- 706750-704 DARK GREY
- 706750-705 LIGHT GREY
- 706750-706 RED
- 706750-707 GREEN
- 706750-708 FUXIA



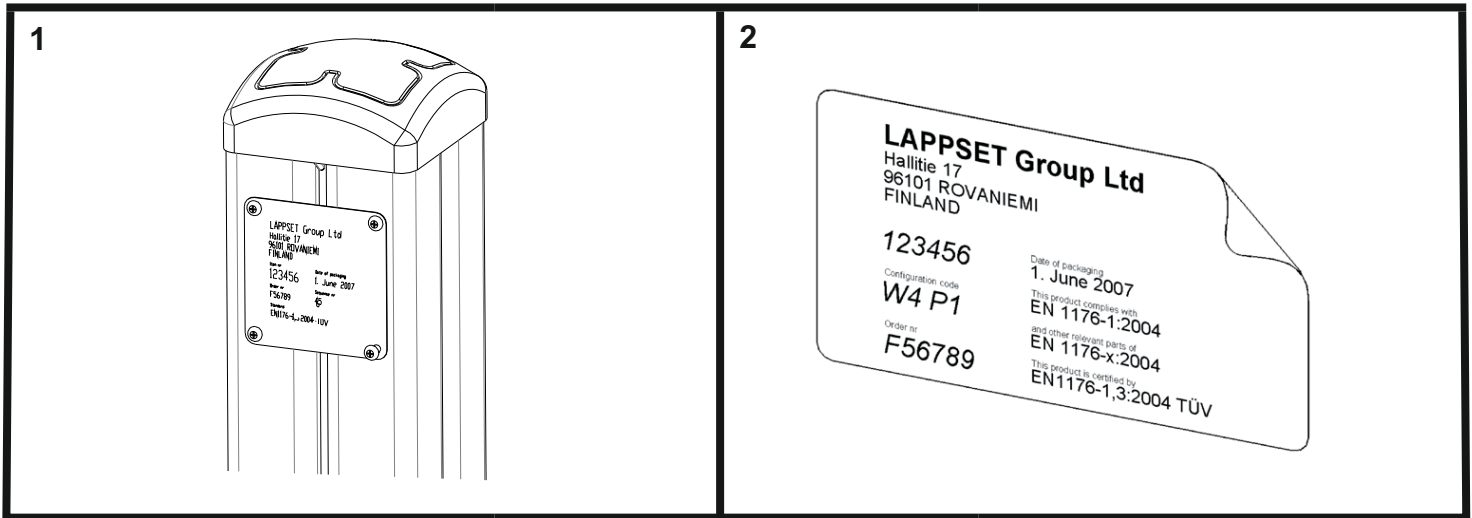
												
<p>$h < 600$</p> <p>Without movement and therefore without Impact Area</p>	<p>Totally hard surfaces.</p> <p>Note. Lappset does <u>not recommend</u> totally hard surfaces at all.</p>	<p>E.g. concrete or asphalt</p> 										
<p>$h < 600$</p> <p>With movement e.g. rocking</p>	<p>Materials with very limited impact attenuating properties.</p>	<p>E.g. wood</p> 										
<p>$h < 1000$</p>	<p>Materials with significant impact attenuating properties.</p>	<p>fine gravel 0–8 mm</p>  <p>grass</p>  <p>unsorted sand</p> 										
<p>$h < 3000$</p>	<p>Loose fill material</p> <p>E.g. sand/gravel 0,25...8 mm D60/D10<3,0 Woodchips 5...30 mm bark 20...80 mm</p>	 <table data-bbox="1021 1691 1332 1792"> <tr> <td>\underline{S}</td> <td>\underline{h}</td> </tr> <tr> <td>30 cm</td> <td>< 2,0 m</td> </tr> <tr> <td>40 cm</td> <td>< 3,0 m</td> </tr> </table>	\underline{S}	\underline{h}	30 cm	< 2,0 m	40 cm	< 3,0 m				
\underline{S}	\underline{h}											
30 cm	< 2,0 m											
40 cm	< 3,0 m											
	<p>Syntethic granulates</p> <table data-bbox="406 1892 758 2060"> <tr> <td>\underline{S}</td> <td>\underline{h}</td> </tr> <tr> <td>40 mm</td> <td>~> 1,2...1,3 m</td> </tr> <tr> <td>50 mm</td> <td>~> 1,5...1,7 m</td> </tr> <tr> <td>60 mm</td> <td>~> 1,8...2,0 m</td> </tr> <tr> <td>70 mm</td> <td>~> 2,1...2,5 m</td> </tr> </table> <p>Note. For accurate values, see manufacturer's instructions.</p>	\underline{S}	\underline{h}	40 mm	~> 1,2...1,3 m	50 mm	~> 1,5...1,7 m	60 mm	~> 1,8...2,0 m	70 mm	~> 2,1...2,5 m	
\underline{S}	\underline{h}											
40 mm	~> 1,2...1,3 m											
50 mm	~> 1,5...1,7 m											
60 mm	~> 1,8...2,0 m											
70 mm	~> 2,1...2,5 m											

REMOVE SAFETY SURFACE/SAND/GRAVEL
TO CHECK FOUNDATION



REMOVE SAFETY SURFACE/SAND/GRAVEL
TO CHECK FOUNDATION





Tuotekyltti tulee tuotteen mukana yhdellä seuraavista tavoista:

1) Metallinen tuotekyltti ja kiinnitysruuvit

- Kiinnitä tuotekyltti ruuveilla tolppaan noin 2 metrin korkeuteen kuvan 2 mukaisesti.

2) Tuotekylttitarra

- Puhdista maalattu metalli- tai vaneripinta pölystä ja kosteudesta. Liimaa tarra kuvan 3 mukaisesti.
- Huom. Älä kiinnitä tarraa karheapintaiseen laminaattiin tai maalattuun puuhun.

Vår produktmärkning levereras på ett av följande sätt:

1) Produktskylt i metall

- Fäst skylten med de medföljande skruvarna

2) Självhäftande produktetikett

- Rengördenpulverlackerademetallytanellerlaminatytansåattdenblirfrifrånsmutsochfukt.Fästetikettenenligtfig.3.
- Obs! Fäst ej etiketten på detaljer med skrovlig yta eller på målat trä.

Product label is delivered by one of following ways:

1) Metal product label and screws

- Fasten the label with screws.

2) Label sticker

- Cleanthepaintedmetalorplywoodsurfacefromdirtandmoisture.Fastenthestickerasshowninthefigure3.
- Note. Do not attach the sticker to rough surfaced laminate or painted wood.

La plaque d'informations produit est livrée sous l'une de ces 3 formes :

1) Plaque métallique et vis

- Fixez la plaque à l'aide des vis.

2) Etiquette autocollante

- Avant de coller l'étiquette, nettoyez le composant métallique peint ou la plaque de contreplaqué, de toute saleté. La surface doit être sèche (voir image 3).
- Attention, ne pas coller l'étiquette sur une surface lamellé-collée irrégulière ou sur du bois peint.

Die Auslieferung des Produktaufklebers erfolgt auf eine dieser Arten:

1) Produkt-Schild aus Metall incl. Schrauben

- Die Befestigung des Schildes erfolgt mittels der Schrauben.

2) Aufkleber

- EntfernenSiezunächstSchmutzundFeuchtigkeitvomlackiertenMetallbzw.vonderHolzoberflächeundbringenSiedenAufkleber wie im Bild oben rechts beschrieben auf den gesäuberten Untergrund auf.
- Beachten Sie: Bringen Sie den Aufkleber nicht auf raues laminiertes oder lackiertes Holz an.