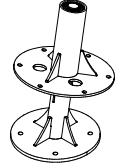

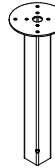

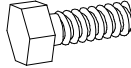


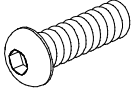


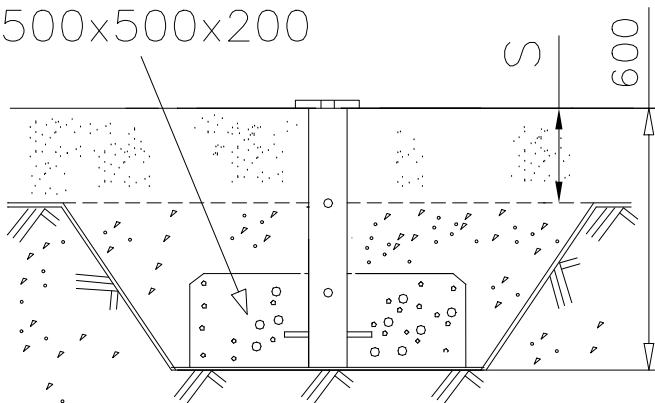


① 907765	PCS	② 907813	PCS
	1		1
③ 907872	PCS	④ 909256	PCS
	1		6
		Ø16/8.4x1.6	
⑤ 909629	PCS	⑥ 909637	PCS
	4		4
M10x30		M10	
⑦ 909638	PCS	⑧ 900342	PCS
	8		6
Ø20/10.5		M8x16	
⑨ 909628	PCS	⑩ 702341	PCS
	4		1
M10x100		90x50	

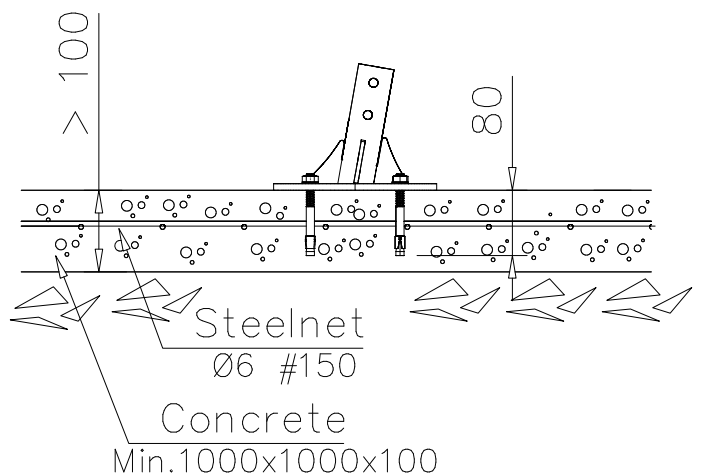
DET 1

Concrete  
500x500x200



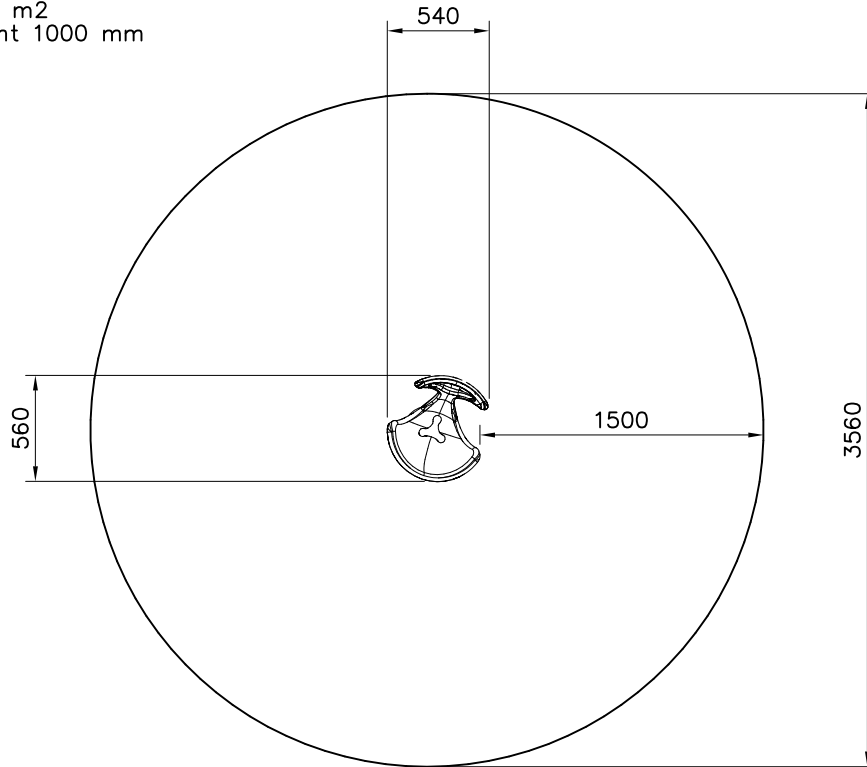
DET 2

Surface mounting



—— EN Impact Area 10 m<sup>2</sup>  
 - - - - Falling Space 10 m<sup>2</sup>  
 Max Falling Height 1000 mm

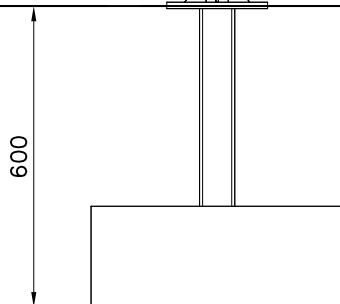
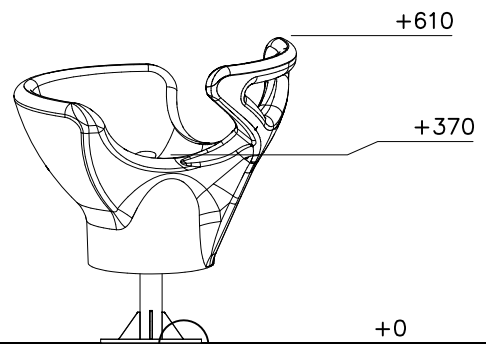
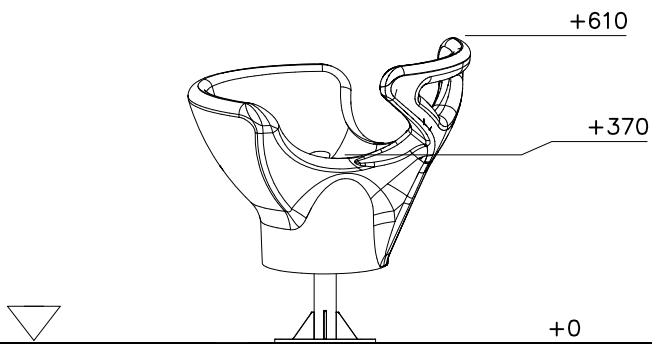
1:40



1:15

Surface mounting

1:15

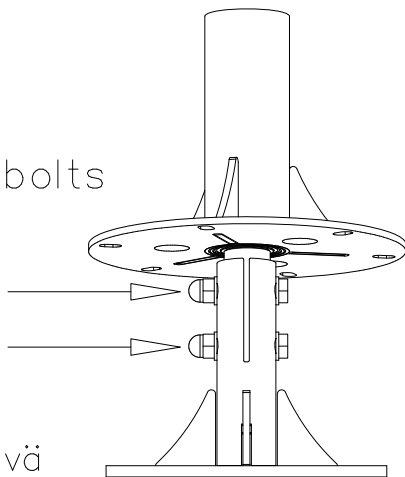


DET 2, 6, 7

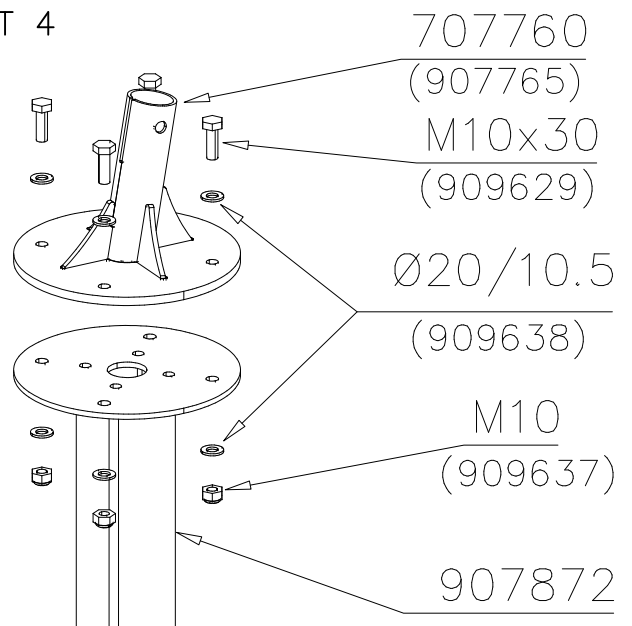
DET 3

Note!  
Tighten bolts  
properly.

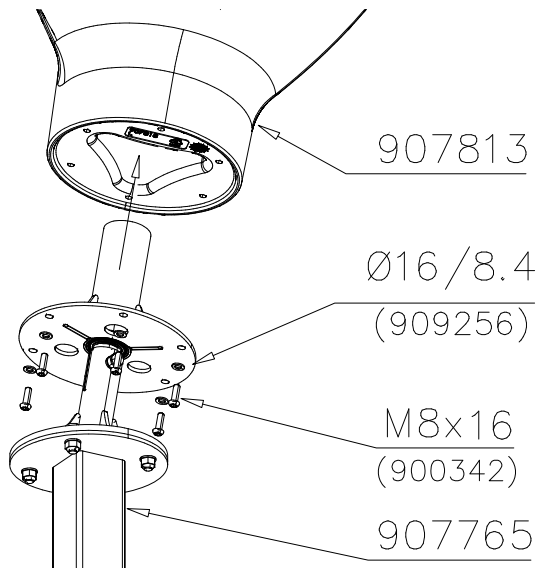
Huom!  
Pultit on  
kiristettävä  
lopulliseen  
kireyteen.



DET 4

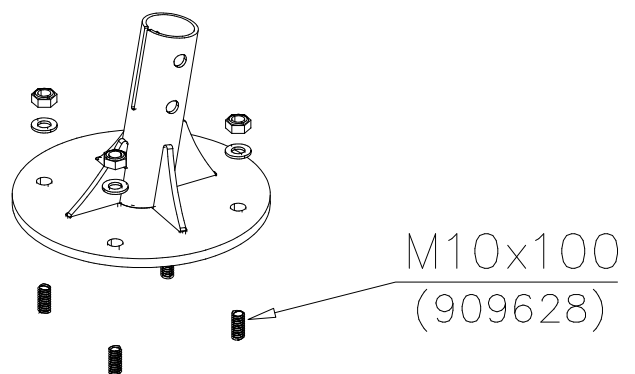


DET 5



DET 6

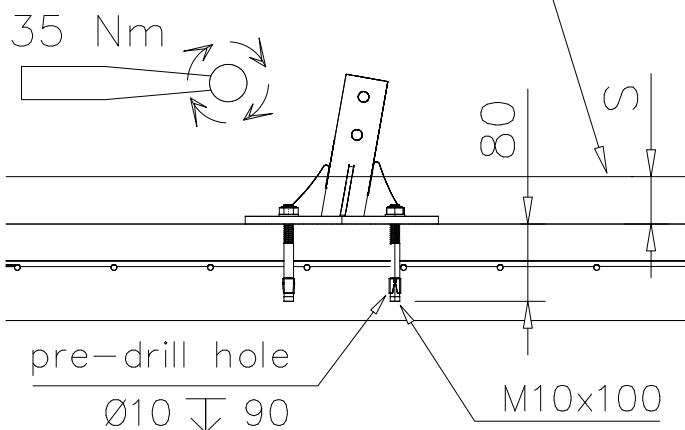
Surface mounting

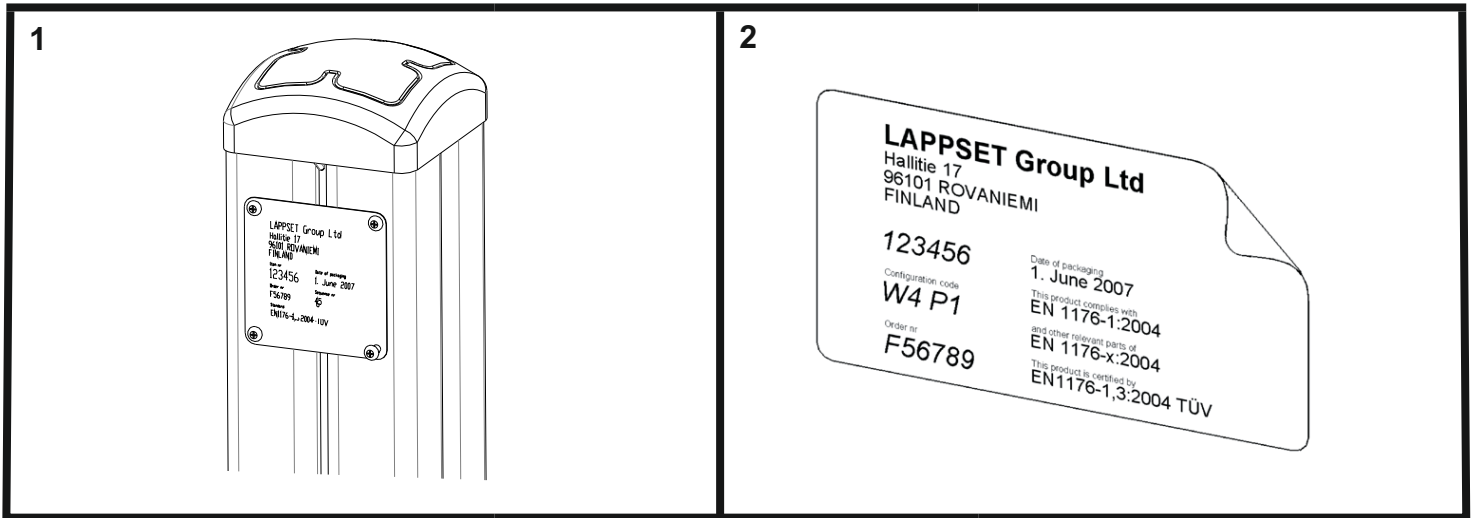


DET 7

Surface mounting

Safety surface





**Tuotekyltti tulee tuotteen mukana yhdellä seuraavista tavoista:**

**1) Metallinen tuotekyltti ja kiinnitysruuvit**

- Kiinnitä tuotekyltti ruuveilla tolppaan noin 2 metrin korkeuteen kuvan 2 mukaisesti.

**2) Tuotekylttitarra**

- Puhdista maalattu metalli- tai vaneripinta pölystä ja kosteudesta. Liimaa tarra kuvan 3 mukaisesti.
- Huom. Älä kiinnitä tarraa karheapintaiseen laminaattiin tai maalattuun puuhun.

**Vår produktmärkning levereras på ett av följande sätt:**

**1) Produktskylt i metall**

- Fäst skylten med de medföljande skruvarna

**2) Självhäftande produktetikett**

- Rengördenpulverlackerademetallytanellerlaminatytansåattdenblirfrifrånsmutsochfukt.Fästetikettenenligtfig.3.
- Obs! Fäst ej etiketten på detaljer med skrovlig yta eller på målat trä.

**Product label is delivered by one of following ways:**

**1) Metal product label and screws**

- Fasten the label with screws.

**2) Label sticker**

- Cleanthepaintedmetalorplywoodsurfacefromdirtandmoisture.Fastenthestickerasshowninthefigure3.
- Note. Do not attach the sticker to rough surfaced laminate or painted wood.

**La plaque d'informations produit est livrée sous l'une de ces 3 formes :**

**1) Plaque métallique et vis**

- Fixez la plaque à l'aide des vis.

**2) Etiquette autocollante**

- Avant de coller l'étiquette, nettoyez le composant métallique peint ou la plaque de contreplaqué, de toute saleté. La surface doit être sèche (voir image 3).
- Attention, ne pas coller l'étiquette sur une surface lamellé-collée irrégulière ou sur du bois peint.

**Die Auslieferung des Produktaufklebers erfolgt auf eine dieser Arten:**

**1) Produkt-Schild aus Metall incl. Schrauben**

- Die Befestigung des Schildes erfolgt mittels der Schrauben.

**2) Aufkleber**

- EntfernenSiezunächstSchmutzundFeuchtigkeitvomlackiertenMetallbzw.vonderHolzoberflächeundbringenSiedenAufkleber wie im Bild oben rechts beschrieben auf den gesäuberten Untergrund auf.
- Beachten Sie: Bringen Sie den Aufkleber nicht auf raues laminiertes oder lackiertes Holz an.