

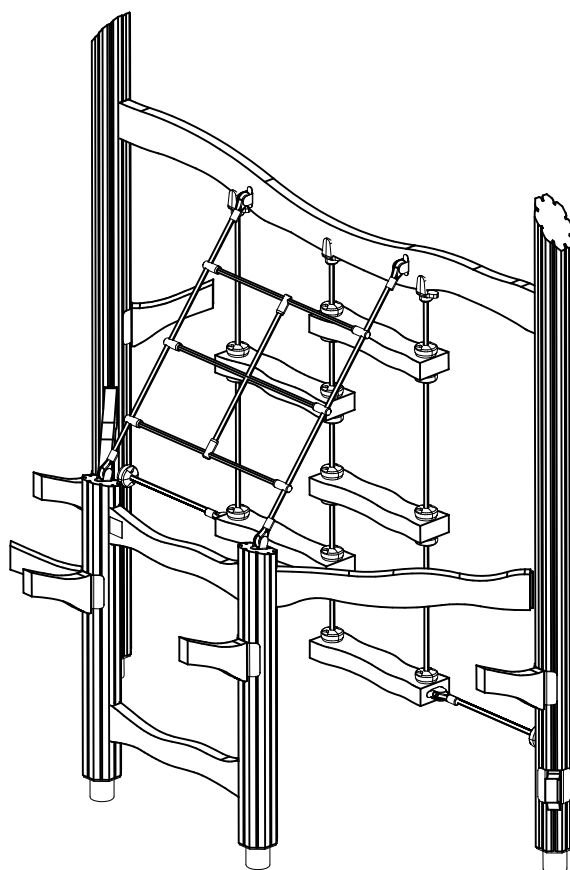
# **LAPPSET®**

## **FLORA**

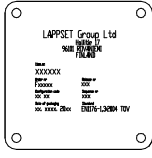
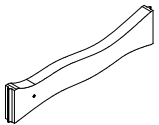


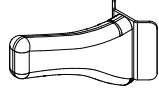

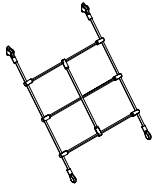
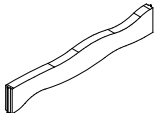
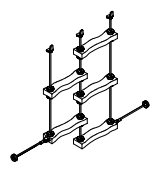
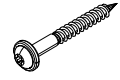

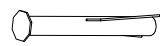












ASENNUSOHJE  
MONTERINGSANSVISNING  
INSTALLATION INSTRUCTION  
AUFBAUANLEITUNG  
NOTICE D'INSTALLATION

DATE: 7.2.2020

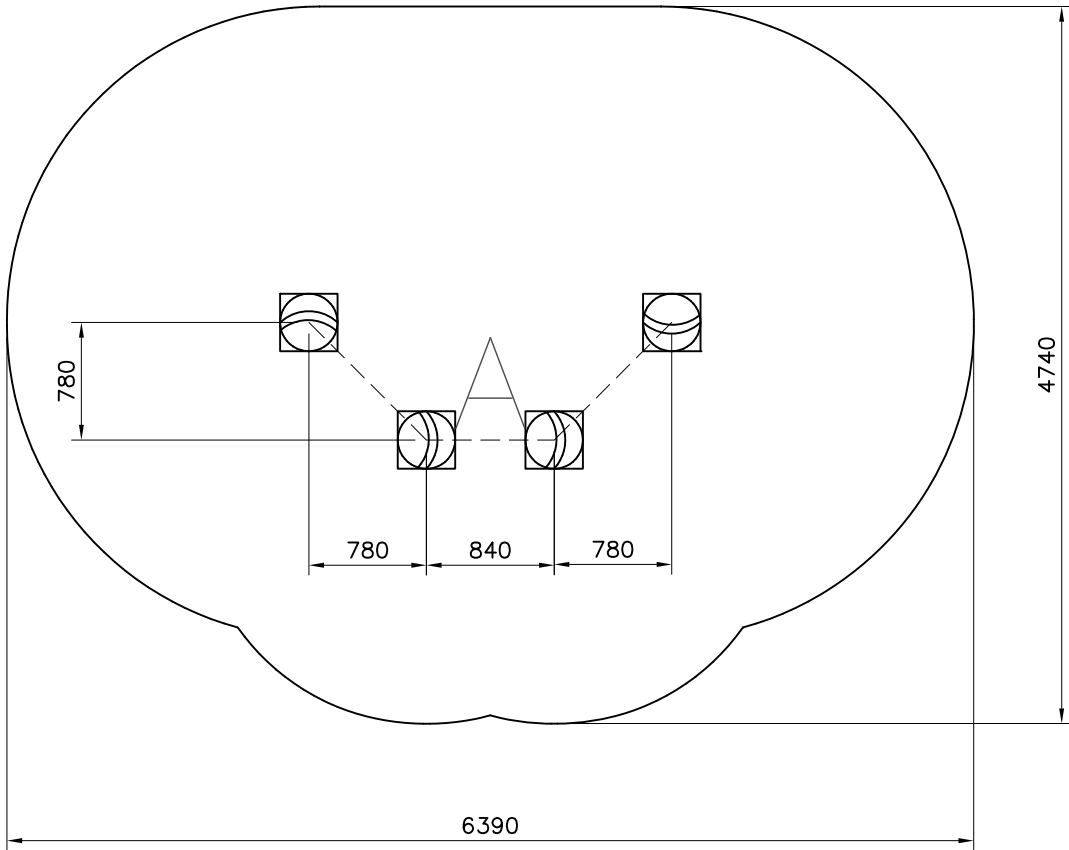
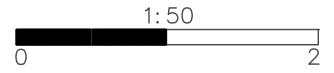
### **175592**

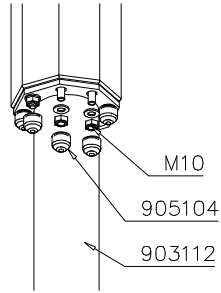
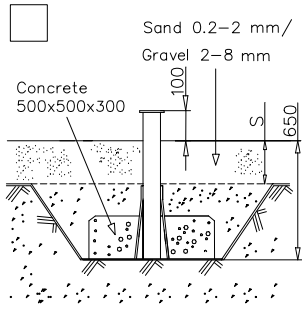


DATE: 7.2.2020

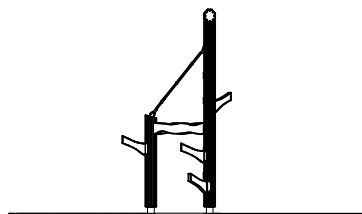
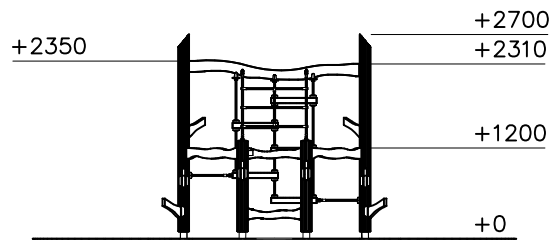
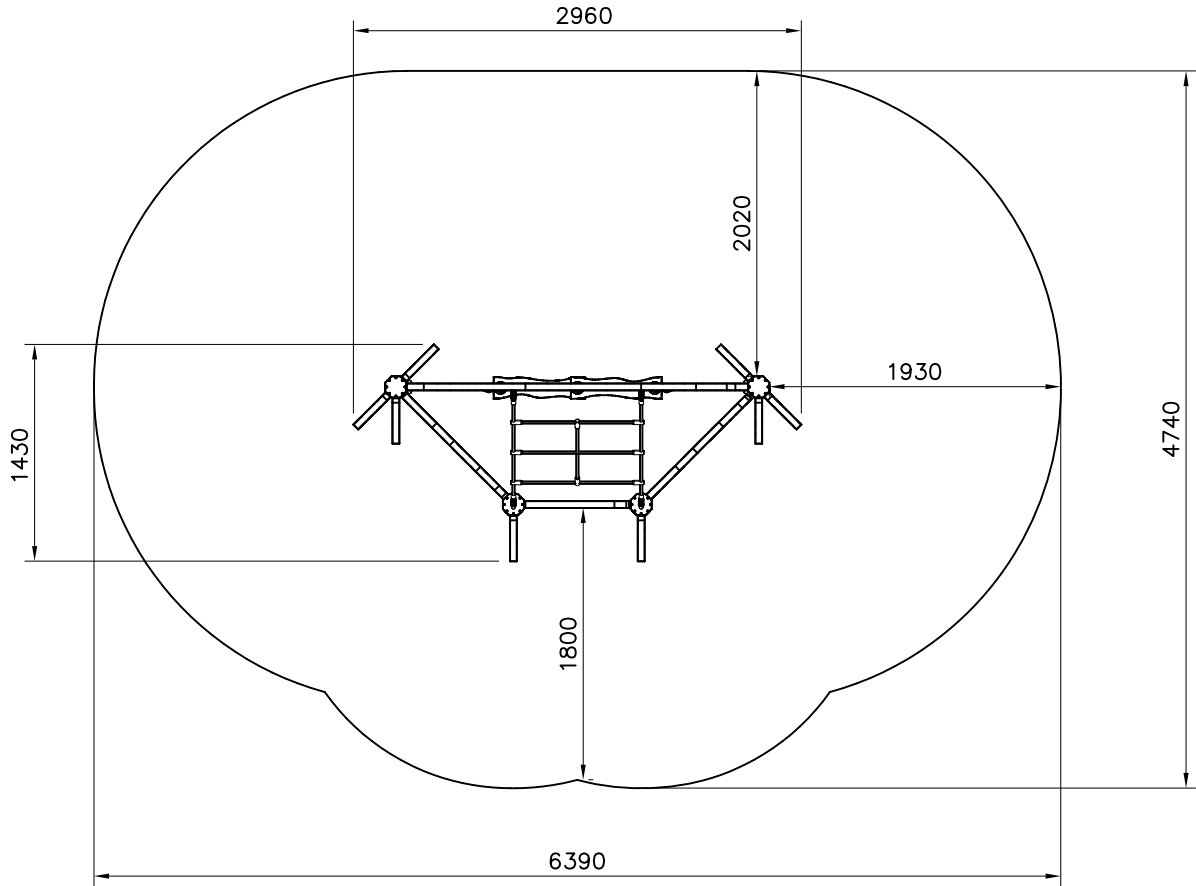
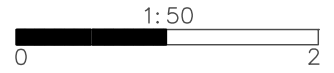
<p>702286</p>  <p>65x65</p>	<p>PCS</p> <p>1</p>	<p>705197</p>  <p>L=724</p>	<p>PCS</p> <p>2</p>	<p>705379</p>  <p>l=2594</p>	<p>PCS</p> <p>2</p>	<p>705431</p>  <p>45x165x2280</p>	<p>PCS</p> <p>1</p>	<p>705789</p>  <p>l=333</p>	<p>PCS</p> <p>8</p>	<p>708615</p>  <p>140x140x1200</p>	<p>PCS</p> <p>2</p>
<p>708617</p> 	<p>PCS</p> <p>1</p>	<p>708620</p>  <p>45x145x979</p>	<p>PCS</p> <p>2</p>	<p>708621</p> 	<p>PCS</p> <p>1</p>	<p>900240</p>  <p>Ø8x70</p>	<p>PCS</p> <p>64</p>	<p>903093</p>  <p>Ø8x90</p>	<p>PCS</p> <p>24</p>	<p>903112</p>  <p>l=750</p>	<p>PCS</p> <p>4</p>
<p>905083</p>  <p>Ø32</p>	<p>PCS</p> <p>4</p>	<p>905104</p>  <p>M10</p>	<p>PCS</p> <p>32</p>	<p>905112</p>  <p>Ø22</p>	<p>PCS</p> <p>4</p>	<p>909097</p>  <p>M8x60</p>	<p>PCS</p> <p>2</p>	<p>980152</p>  <p>Ø24/8.4</p>	<p>PCS</p> <p>4</p>	<p>909506</p>  <p>Ø3.5x13</p>	<p>PCS</p> <p>4</p>
<p>909633</p>  <p>M8</p>	<p>PCS</p> <p>4</p>	<p>909851</p>  <p>M8x55</p>	<p>PCS</p> <p>4</p>	<p>980123</p>  <p>Ø7x60</p>	<p>PCS</p> <p>6</p>	<p>980128</p>  <p>Ø7x40</p>	<p>PCS</p> <p>3</p>	<p>980150</p>  <p>M8</p>	<p>PCS</p> <p>2</p>	<p>980151</p>  <p>Ø16/8.4</p>	<p>PCS</p> <p>4</p>
	PCS		PCS		PCS		PCS		PCS		PCS
	PCS		PCS		PCS		PCS		PCS		PCS

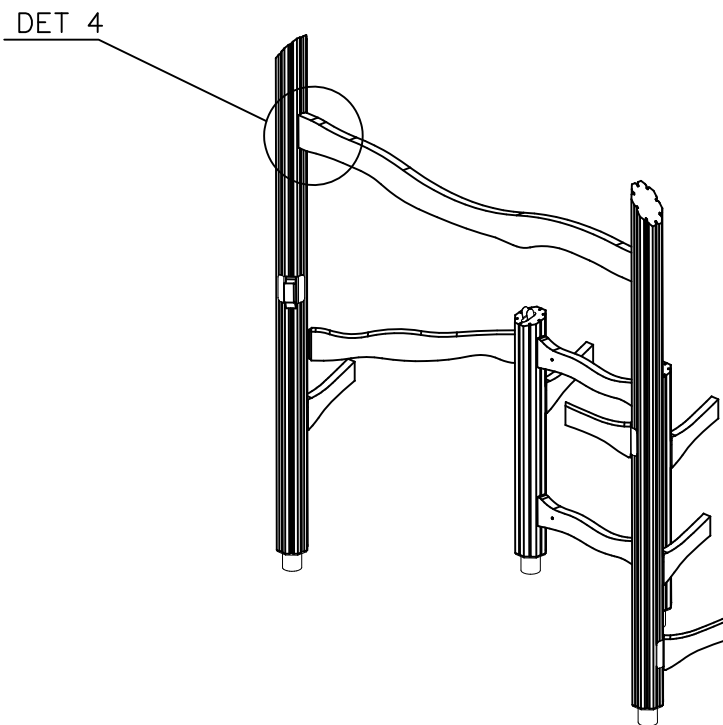
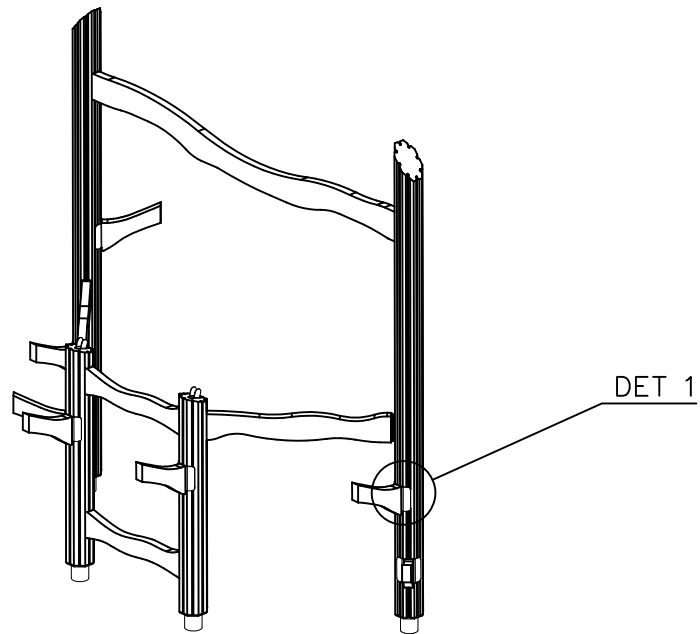
EN/AS Impact Area 24.5 m<sup>2</sup>



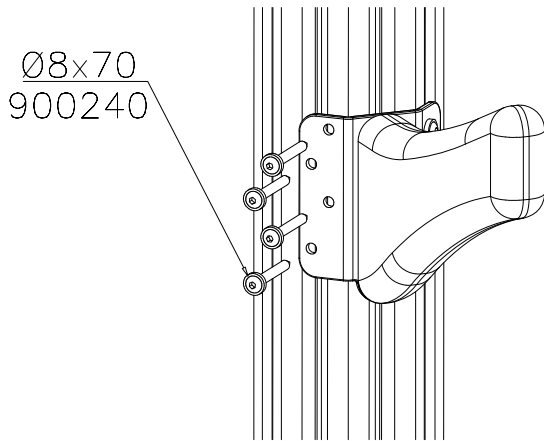


- EN/AS Impact Area 24.5 m<sup>2</sup>
- - - - Falling Space 24.5 m<sup>2</sup>
- Max Falling Height 2350 mm

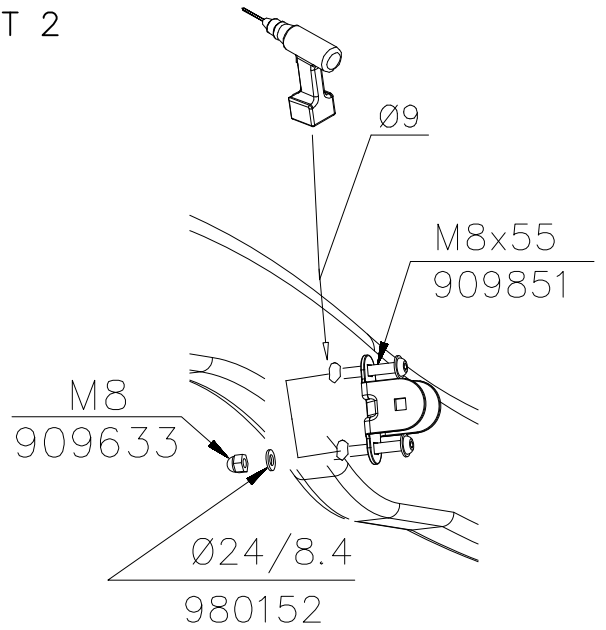




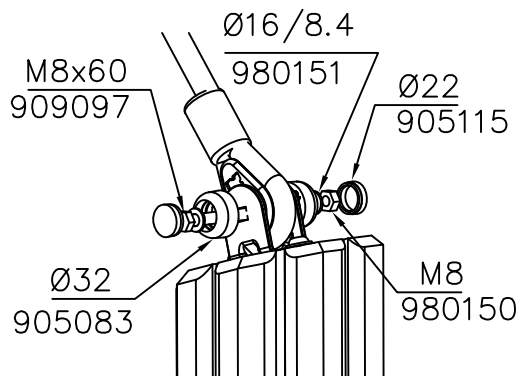
DET 1



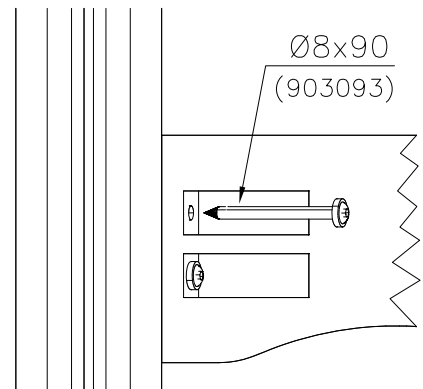
DET 2



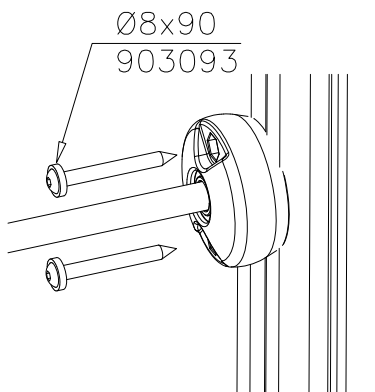
DET 3



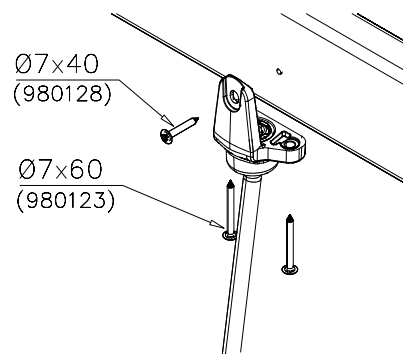
DET 4

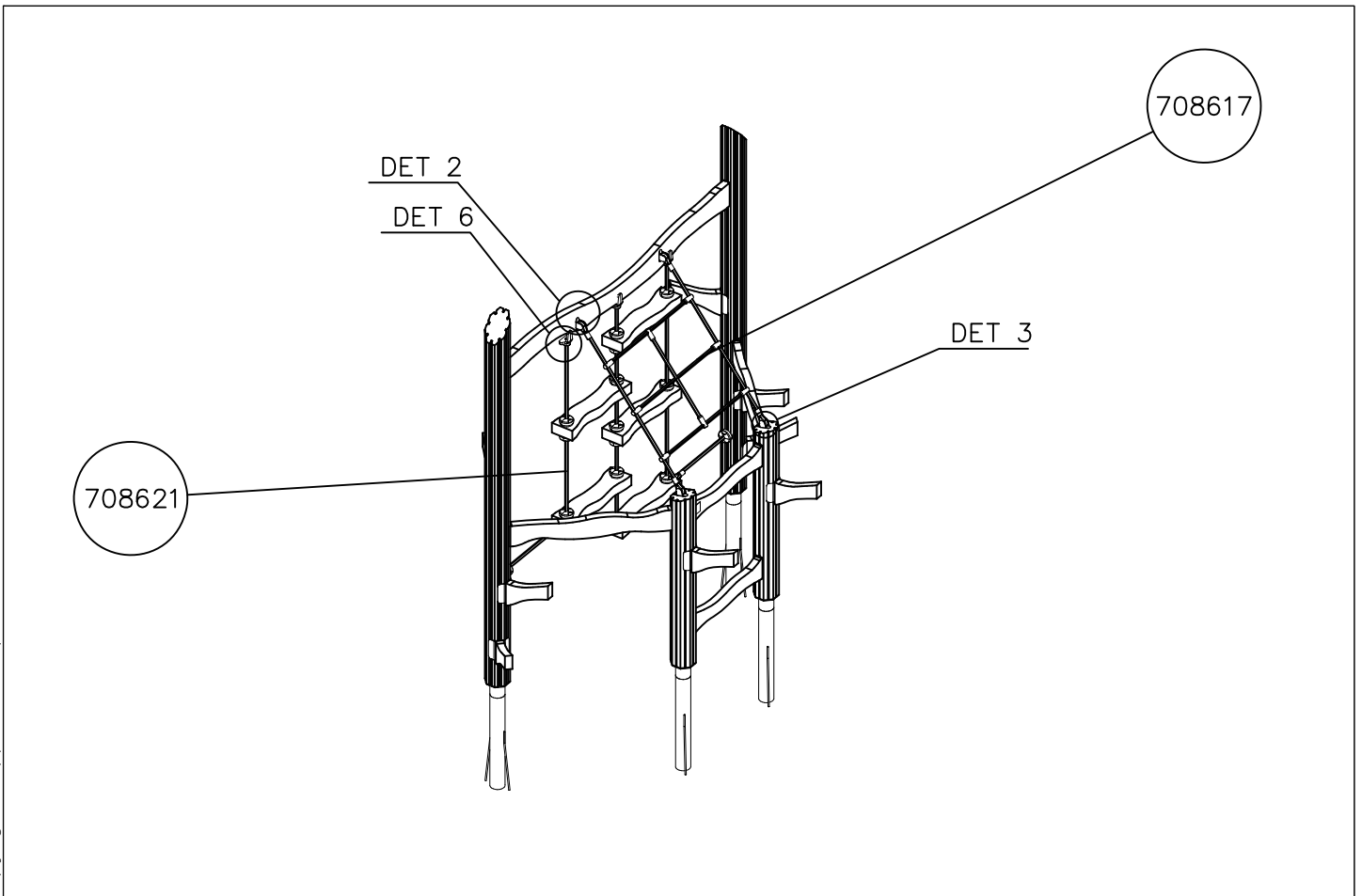
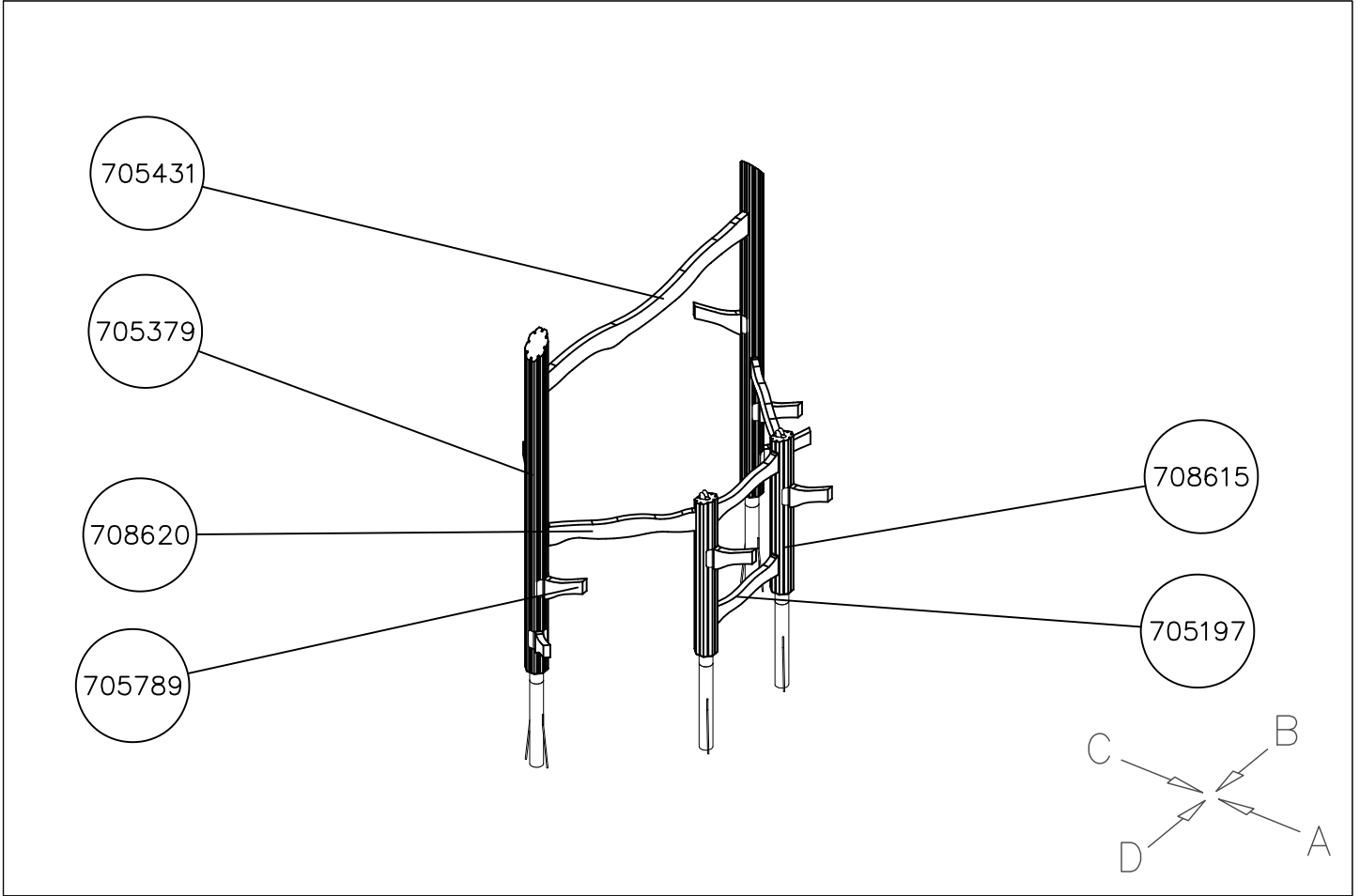


DET 5



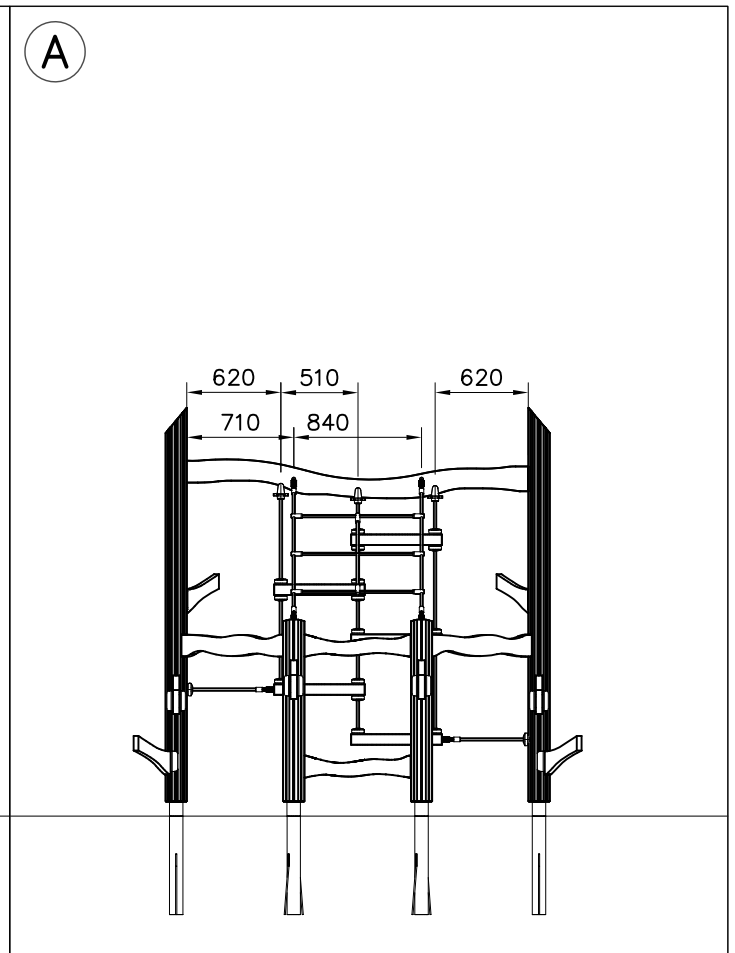
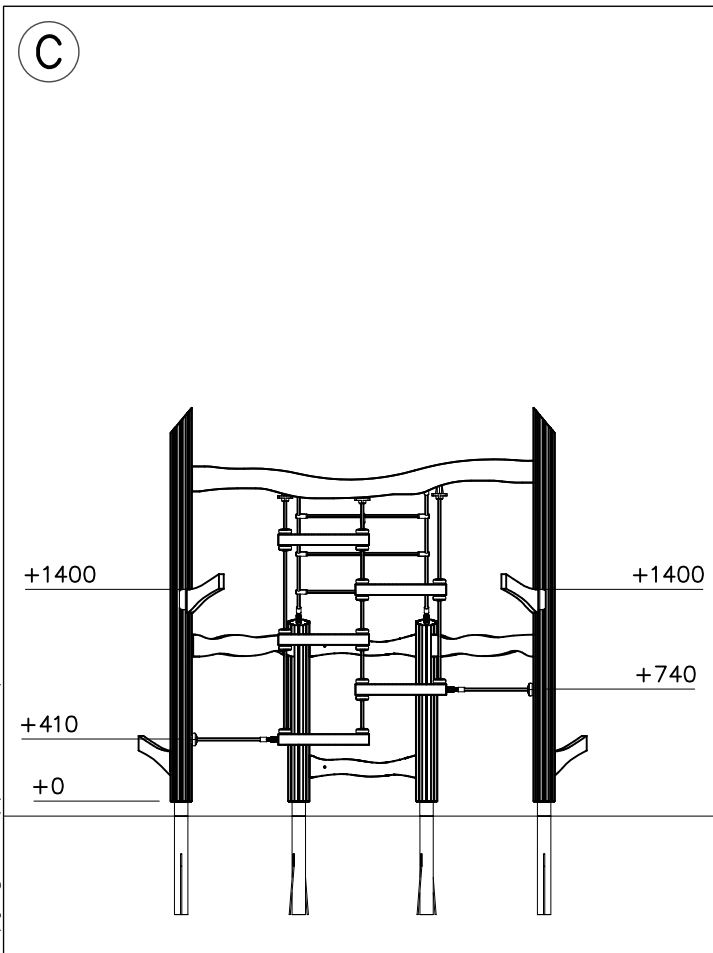
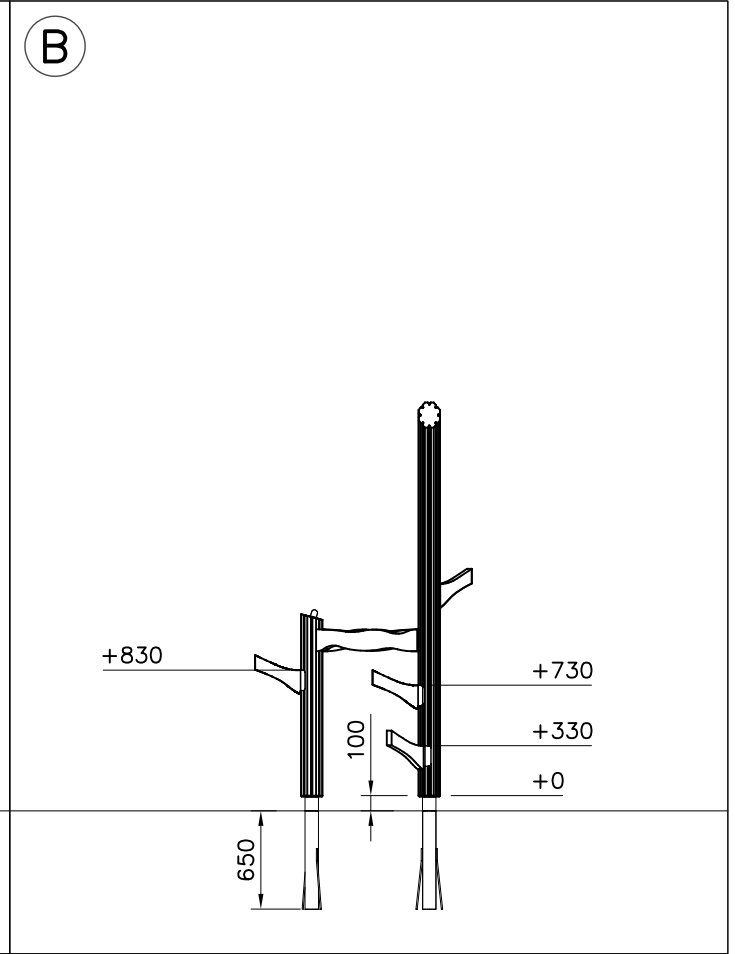
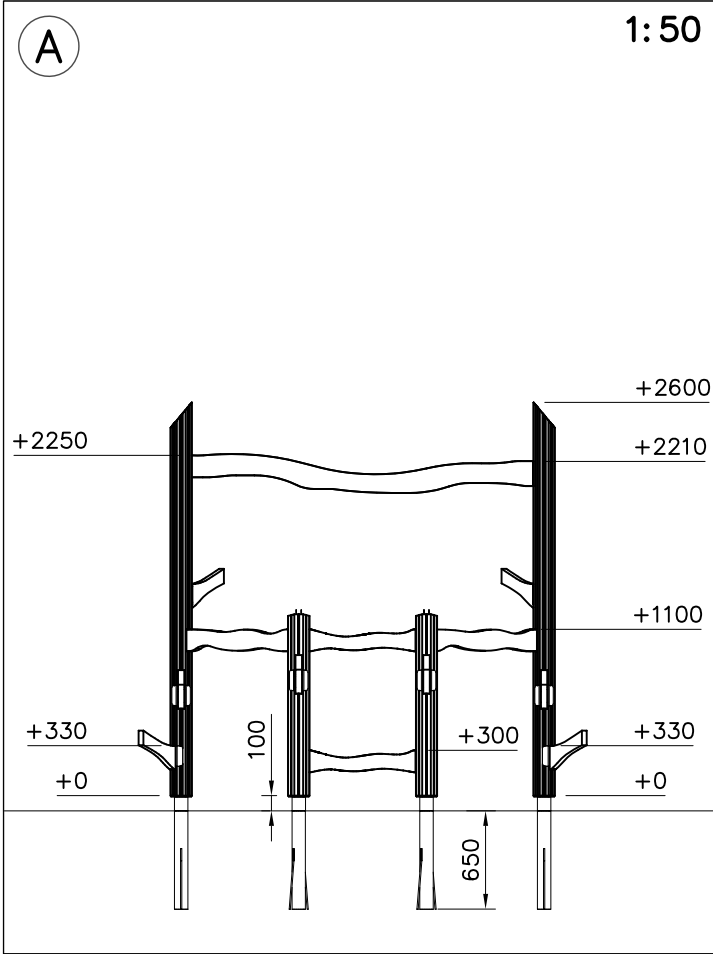
DET 6

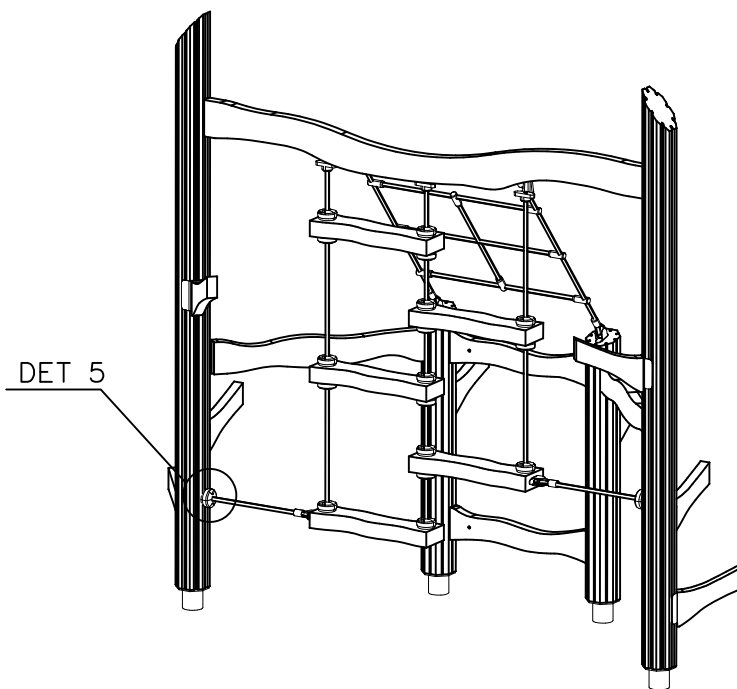
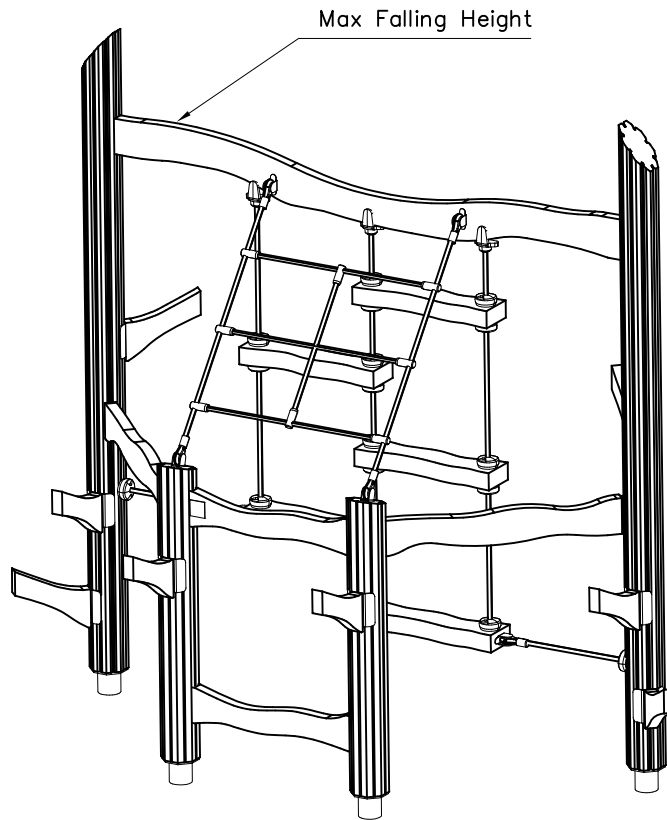






DATE: 7.2.2020





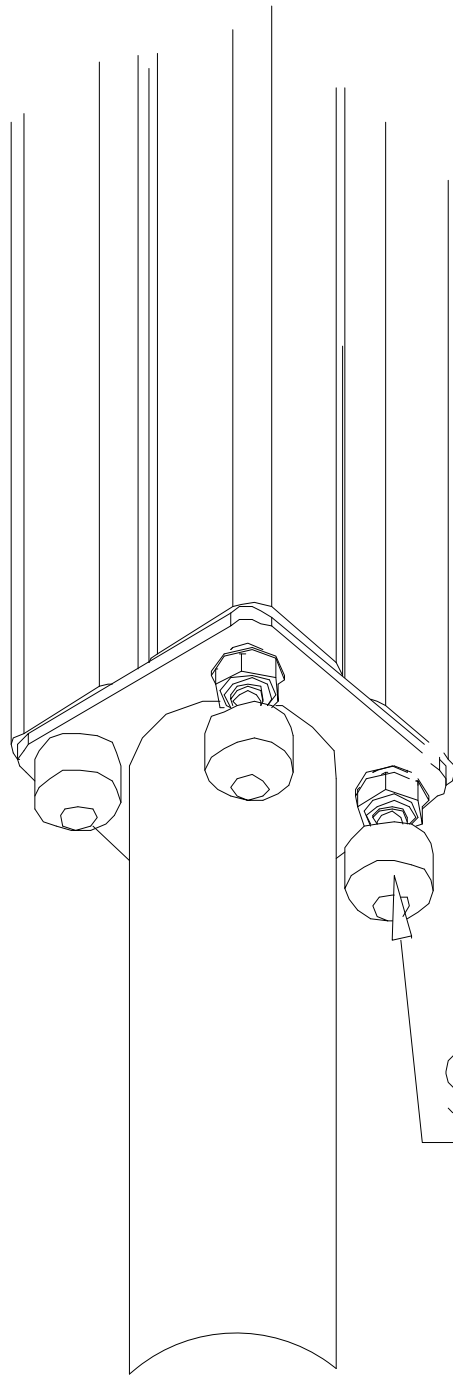
**LAPPSET®**  
**BETON FOUNDATION**

**FOOT**

DATE: 27.10.2015

**1(1)**

② 905104	PCS		PCS
	4		
 M10	PCS		PCS



905104



## Tuotekyltti tulee tuotteen mukana yhdellä seuraavista tavoista:

### 1) Metallinen tuotekyltti ja kiinnitysruuvit

- Kiinnitä tuotekyltti ruuveilla tolppaan noin 2 metrin korkeuteen kuvan 1 mukaisesti.

### 2) Tuotekylttitarra

- Puhdista maalattu metalli- tai vaneripinta pölystä ja kosteudesta. Liimaa tarra kuvan 2 mukaisesti.
- Huom. Älä kiinnitä tarraa karheapintaiseen laminaattiin tai maalattuun puuhun.

## Vår produktmärkning levereras på ett av följande sätt:

### 1) Produktskylt i metall

- Fäst skylten med de medföljande skruvarna

### 2) Självhäftande produktetikett

- Rengör den pulverlackerade metallytan eller laminatyten så att den blir fri från smuts och fukt. Fäst etiketten enligt fig. 2.
- Obs! Fäst ej etiketten på detaljer med skrovlig yta eller på målat trä.

## Product label is delivered by one of following ways:

### 1) Metal product label and screws

- Fasten the label with screws.

### 2) Label sticker

- Clean the painted metal or plywood surface from dirt and moisture. Fasten the sticker as shown in the figure 2.
- Note. Do not attach the sticker to rough surfaced laminate or painted wood.

## La plaque d'informations produit est livrée sous l'une de ces 3 formes :

### 1) Plaque métallique et vis

- Fixez la plaque à l'aide des vis.

### 2) Etiquette autocollante

- Avant de coller l'étiquette, nettoyez le composant métallique peint ou la plaque de contreplaqué, de toute saleté. La surface doit être sèche (voir image 2).
- Attention, ne pas coller l'étiquette sur une surface lamellé-collée irrégulière ou sur du bois peint.

## Die Auslieferung des Produktaufklebers erfolgt auf eine dieser Arten:

### 1) Produkt-Schild aus Metall incl. Schrauben

- Die Befestigung des Schildes erfolgt mittels der Schrauben.

### 2) Aufkleber

- Entfernen Sie zunächst Schmutz und Feuchtigkeit vom lackierten Metall bzw. von der Holzoberfläche und bringen Sie den Aufkleber wie im Bild oben rechts beschrieben auf den gesäuberten Untergrund auf.
- Beachten Sie: Bringen Sie den Aufkleber nicht auf raues laminiertes oder lackiertes Holz an.