

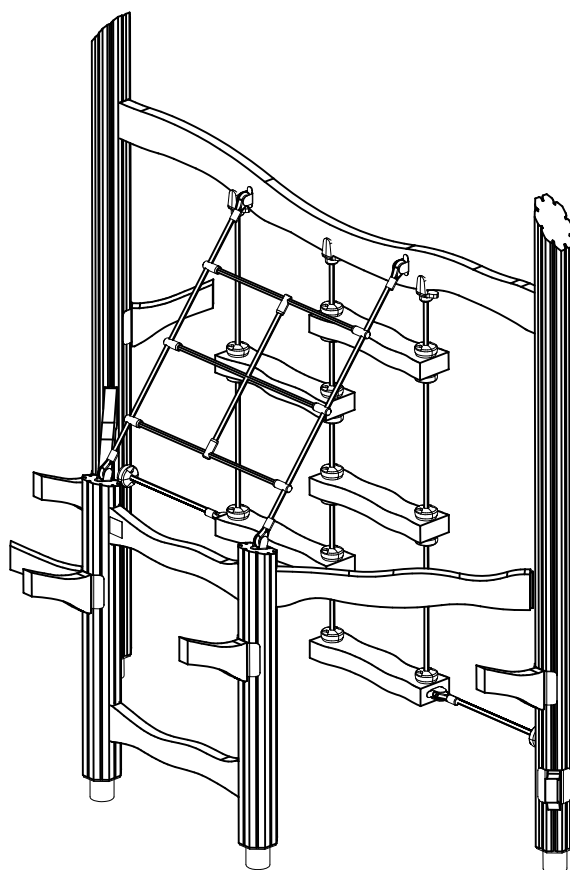
# LAPPSET®

## FLORA


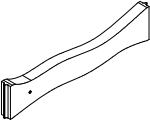




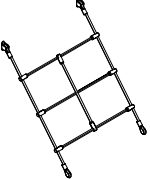
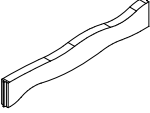
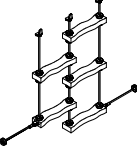


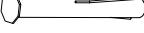












ASENNUSOHJE  
MONTERINGSANSVISNING  
INSTALLATION INSTRUCTION  
AUFBAUANLEITUNG  
NOTICE D'INSTALLATION

DATE: 7.2.2020

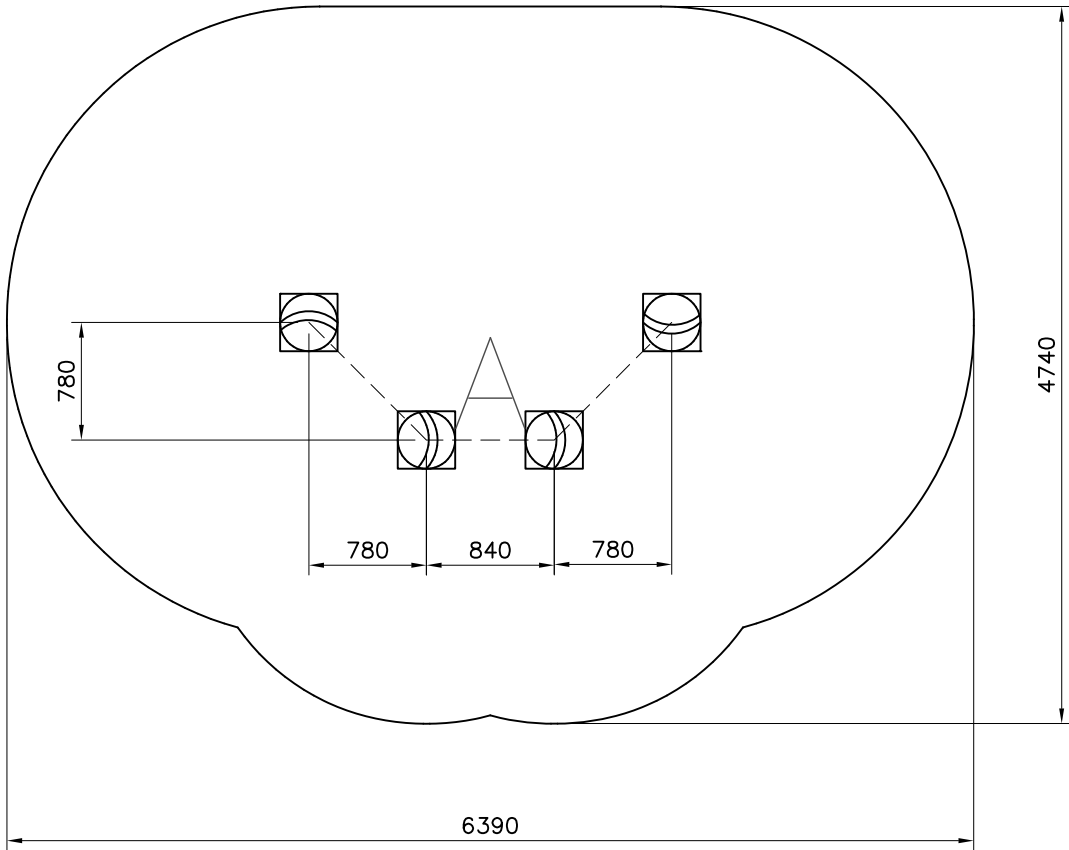
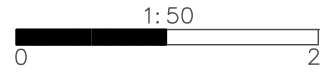
### 175592

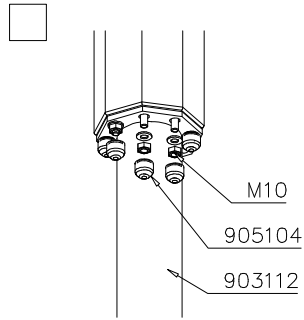
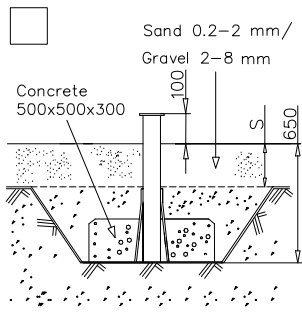


DATE: 7.2.2020

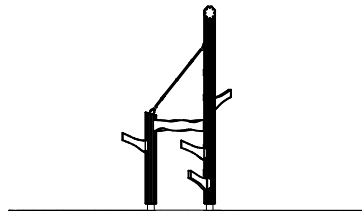
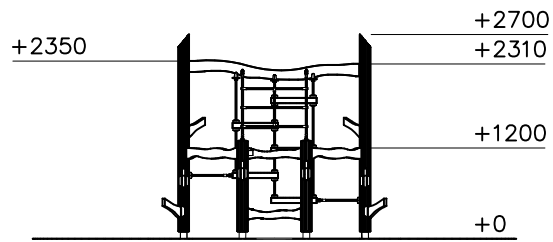
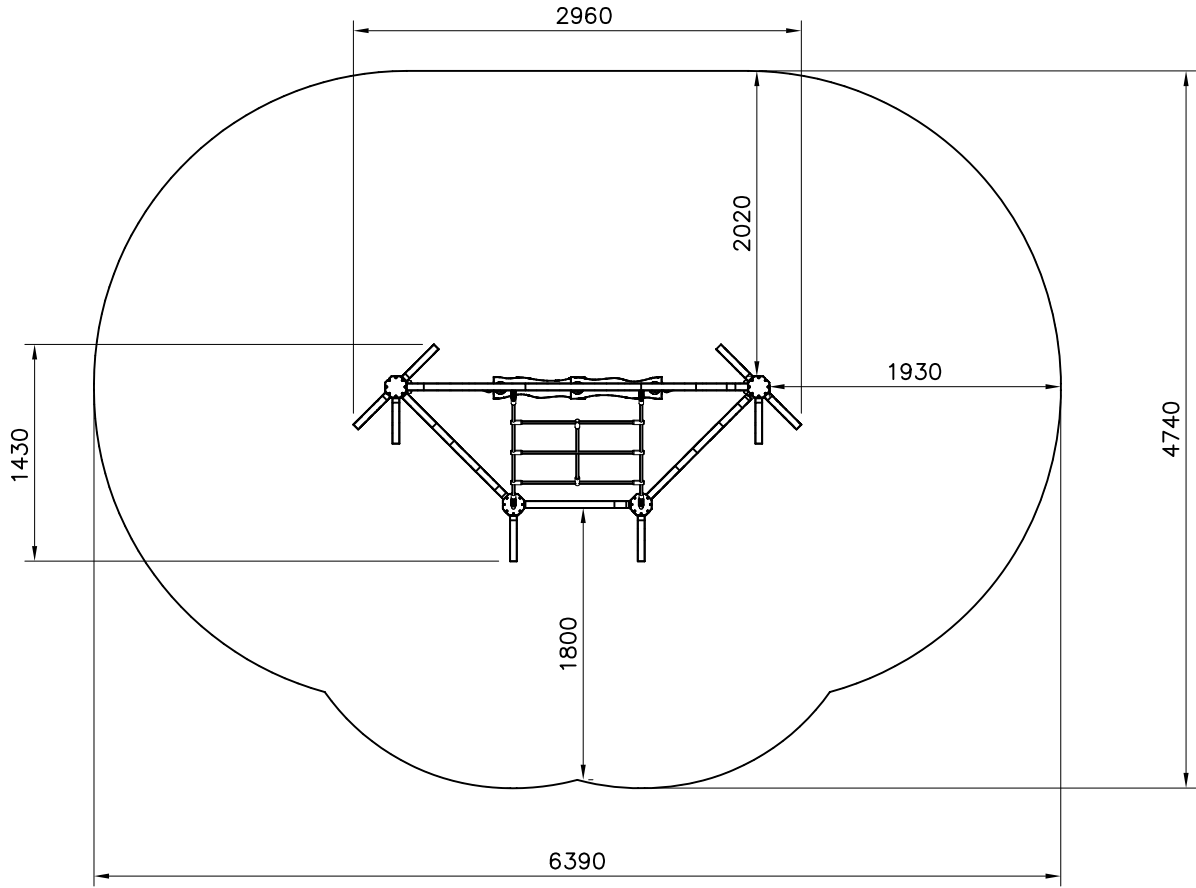
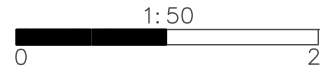
702286  65x65	PCS 1	705197  L=724	PCS 2	705379  l=2594	PCS 2	705431  45x165x2280	PCS 1	705789  l=333	PCS 8	708615  140x140x1200	PCS 2
708617 	PCS 1	708620  45x145x979	PCS 2	708621 	PCS 1	900240  Ø8x70	PCS 64	903093  Ø8x90	PCS 24	903112  l=750	PCS 4
905083  Ø32	PCS 4	905104  M10	PCS 32	905112  Ø22	PCS 4	909097  M8x60	PCS 2	980152  Ø24/8.4	PCS 4	909506  Ø3.5x13	PCS 4
909633  M8	PCS 4	909851  M8x55	PCS 4	980123  Ø7x60	PCS 6	980128  Ø7x40	PCS 3	980150  M8	PCS 2	980151  Ø16/8.4	PCS 4
	PCS		PCS		PCS		PCS		PCS		PCS
	PCS		PCS		PCS		PCS		PCS		PCS
	PCS		PCS		PCS		PCS		PCS		PCS

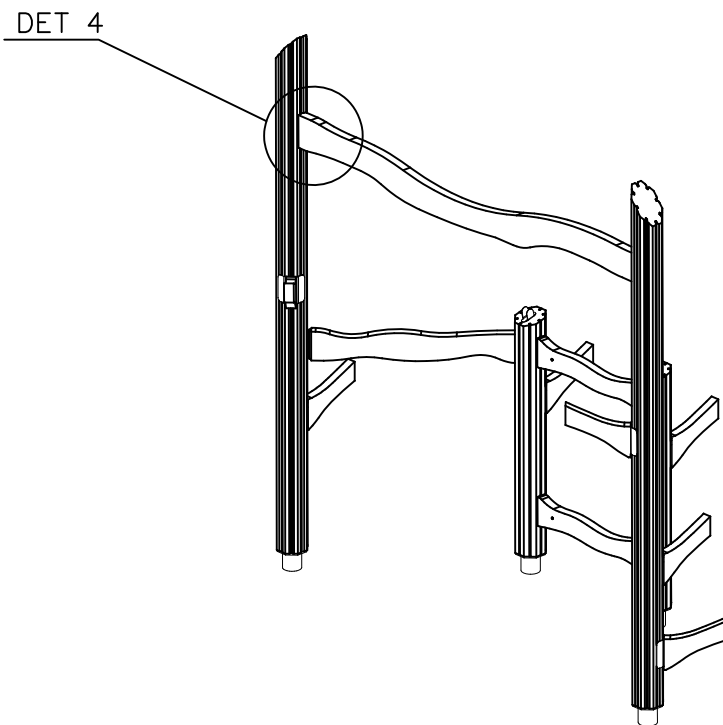
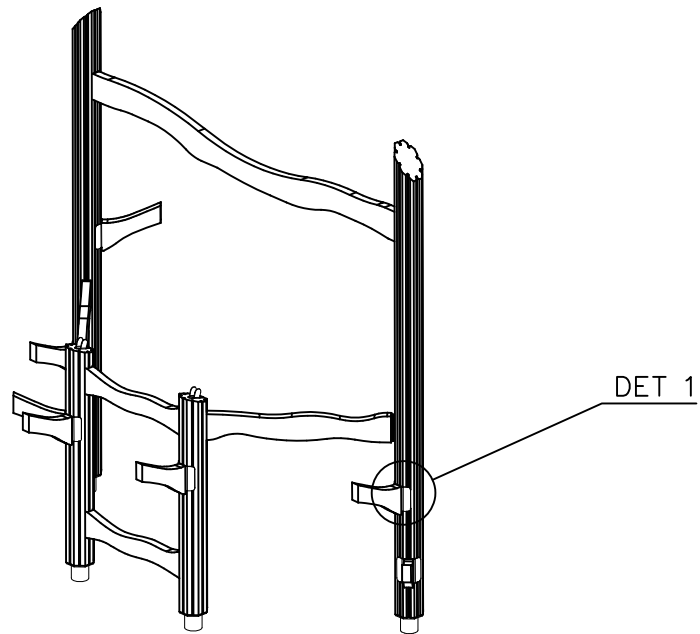
EN/AS Impact Area 24.5 m<sup>2</sup>



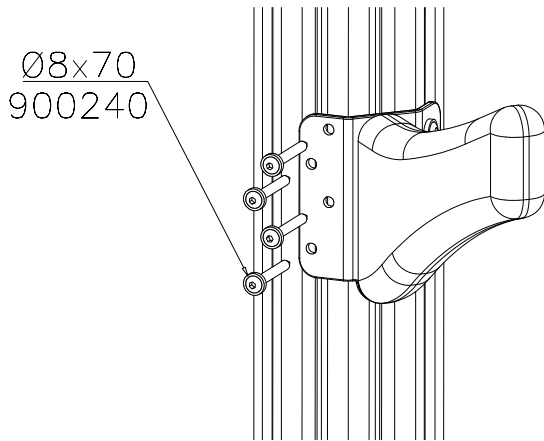


- EN/AS Impact Area 24.5 m<sup>2</sup>
- - - - Falling Space 24.5 m<sup>2</sup>
- Max Falling Height 2350 mm

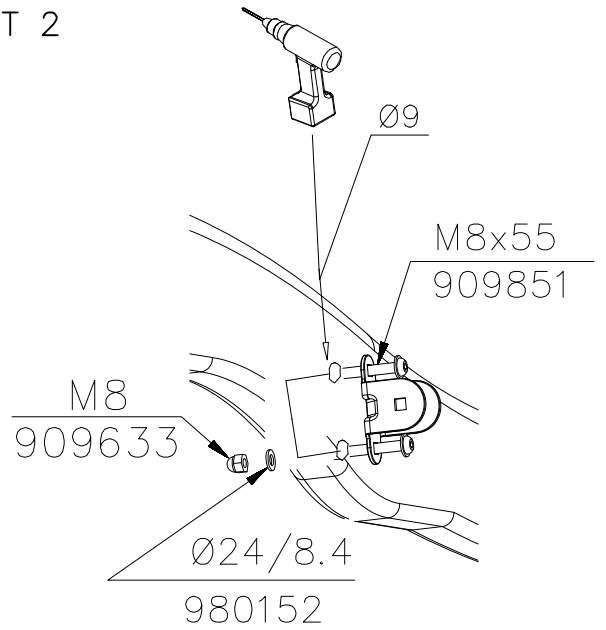




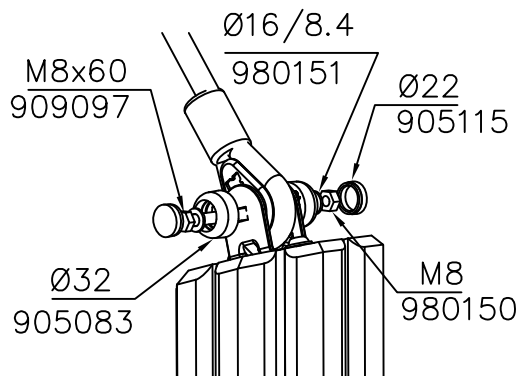
DET 1



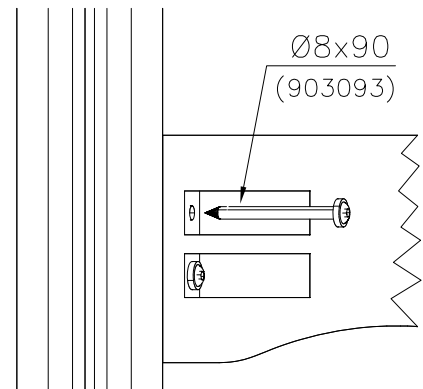
DET 2



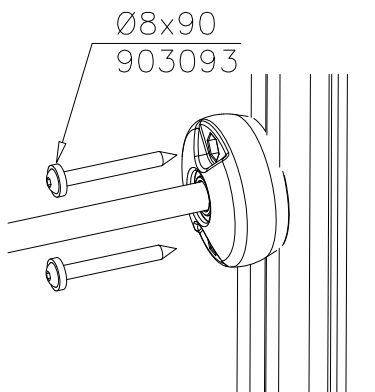
DET 3



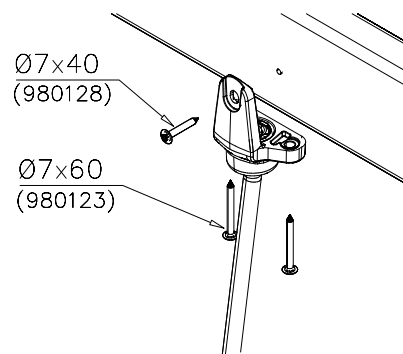
DET 4

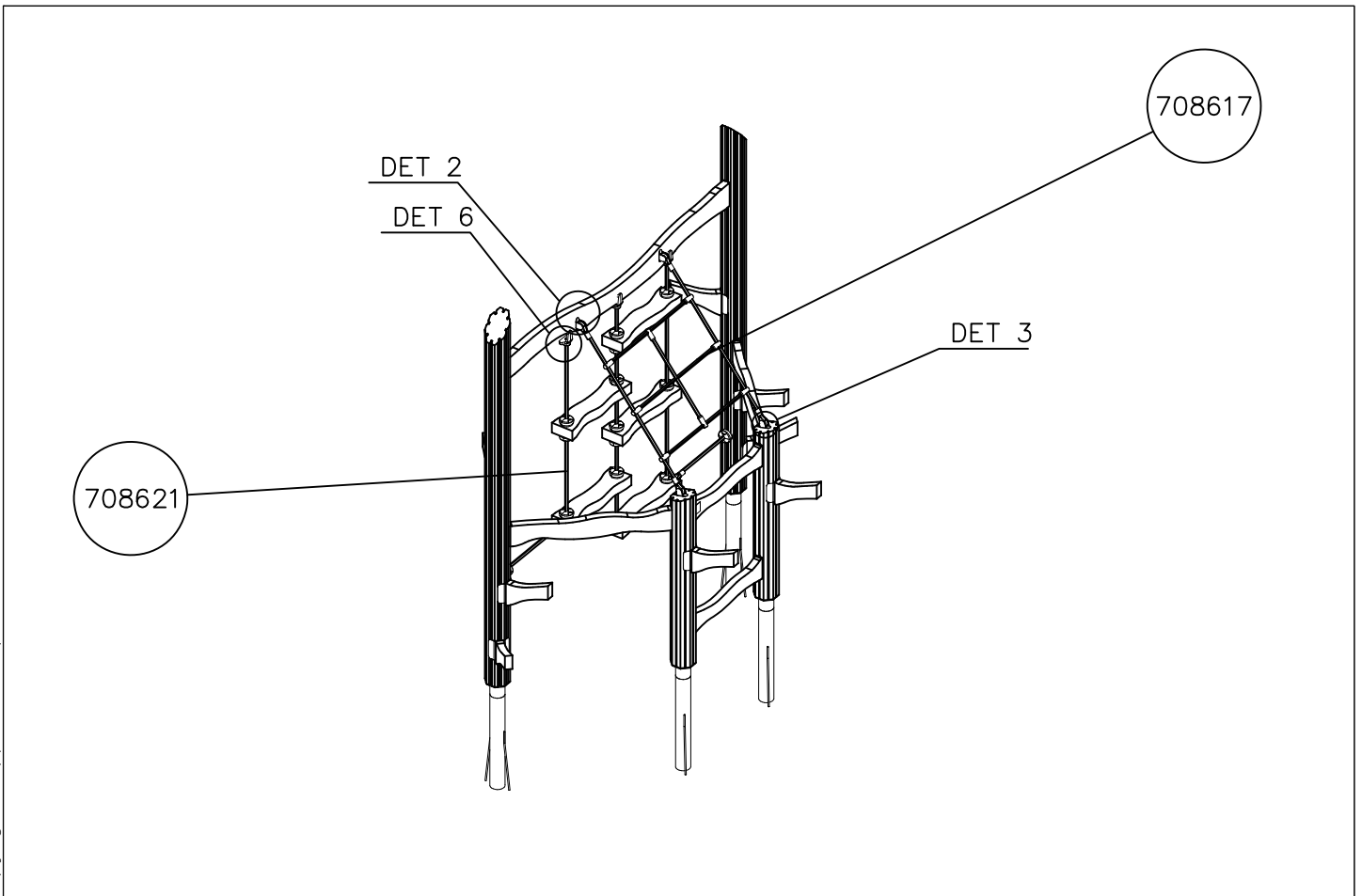
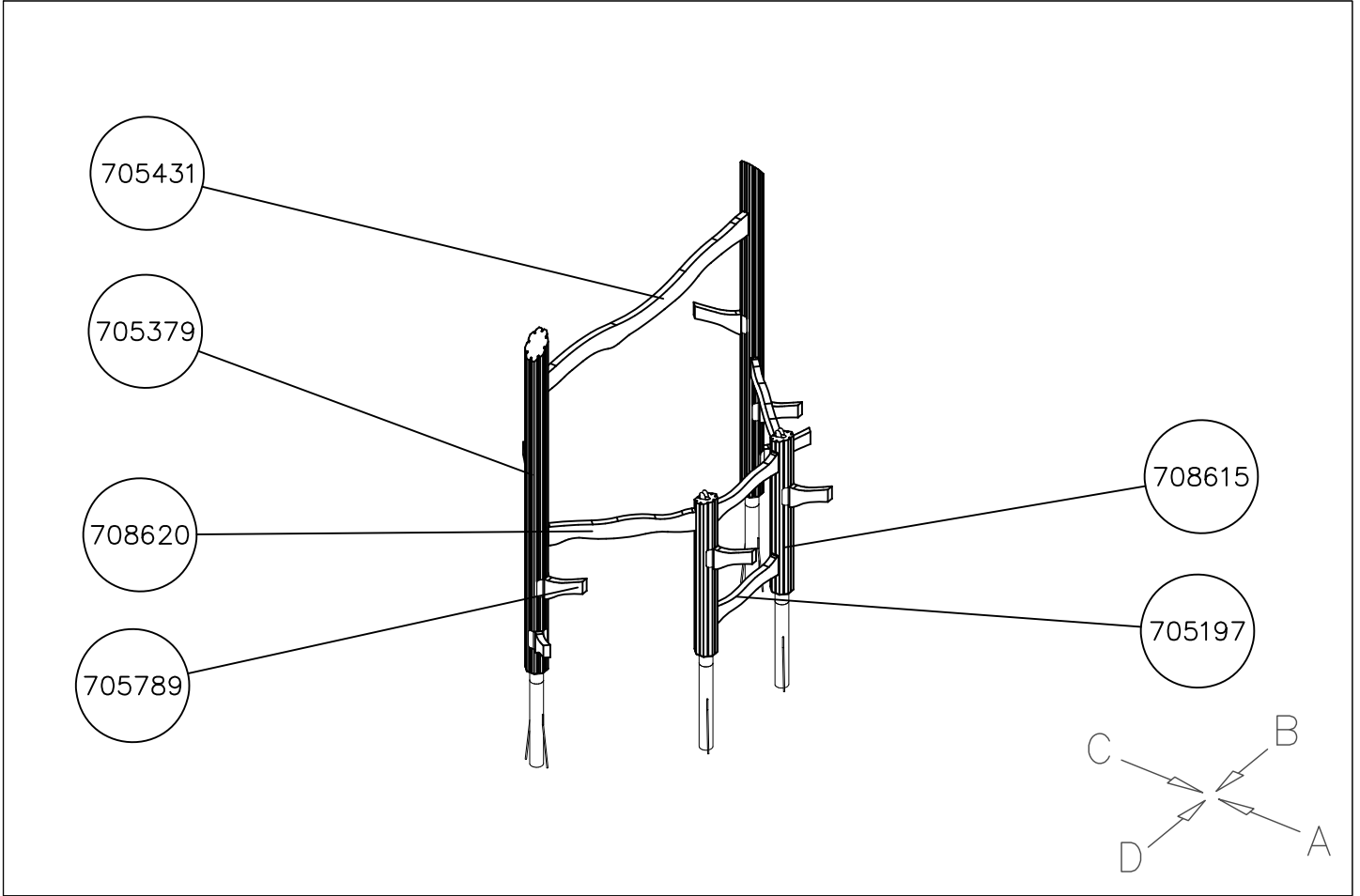


DET 5



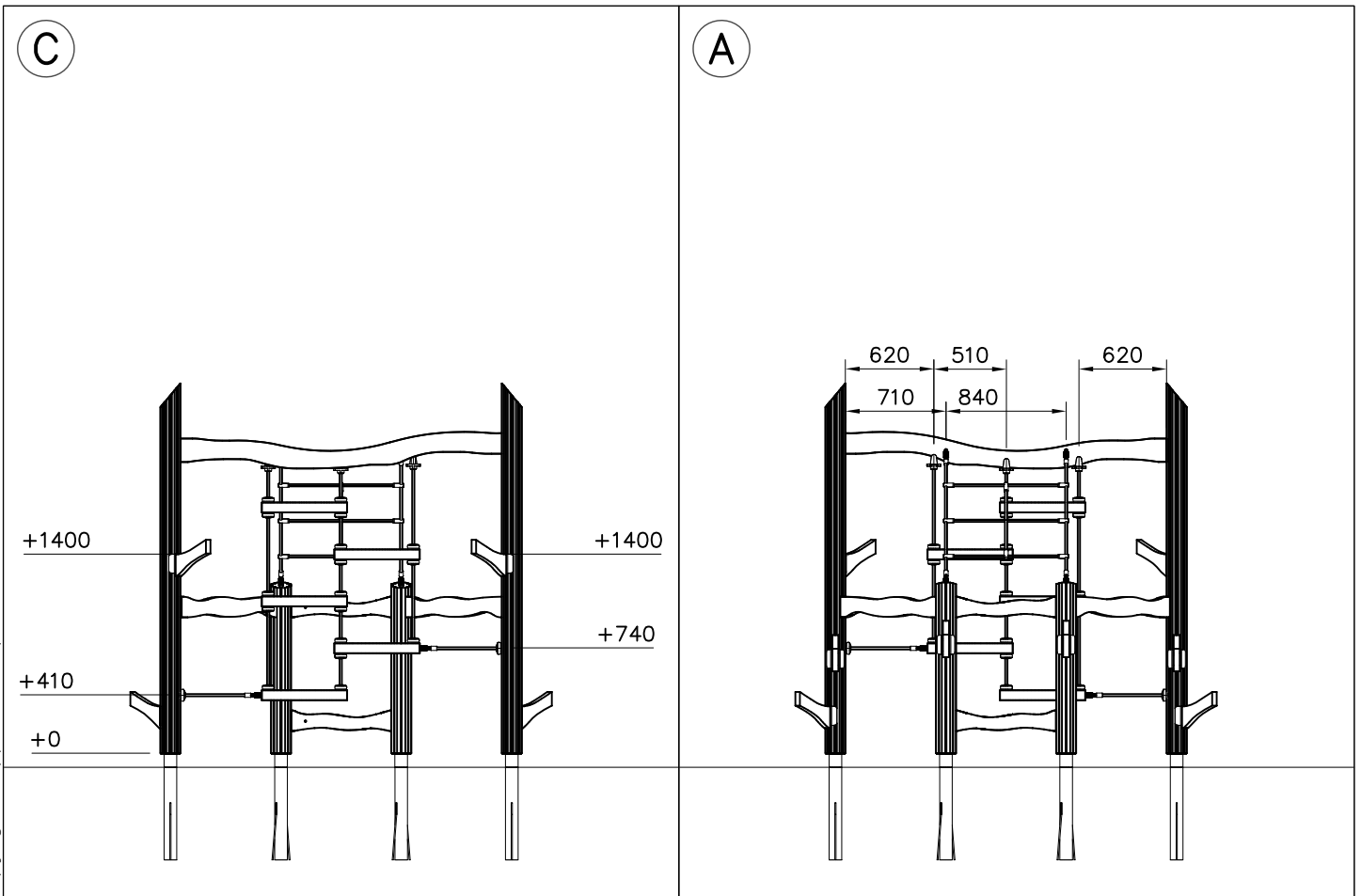
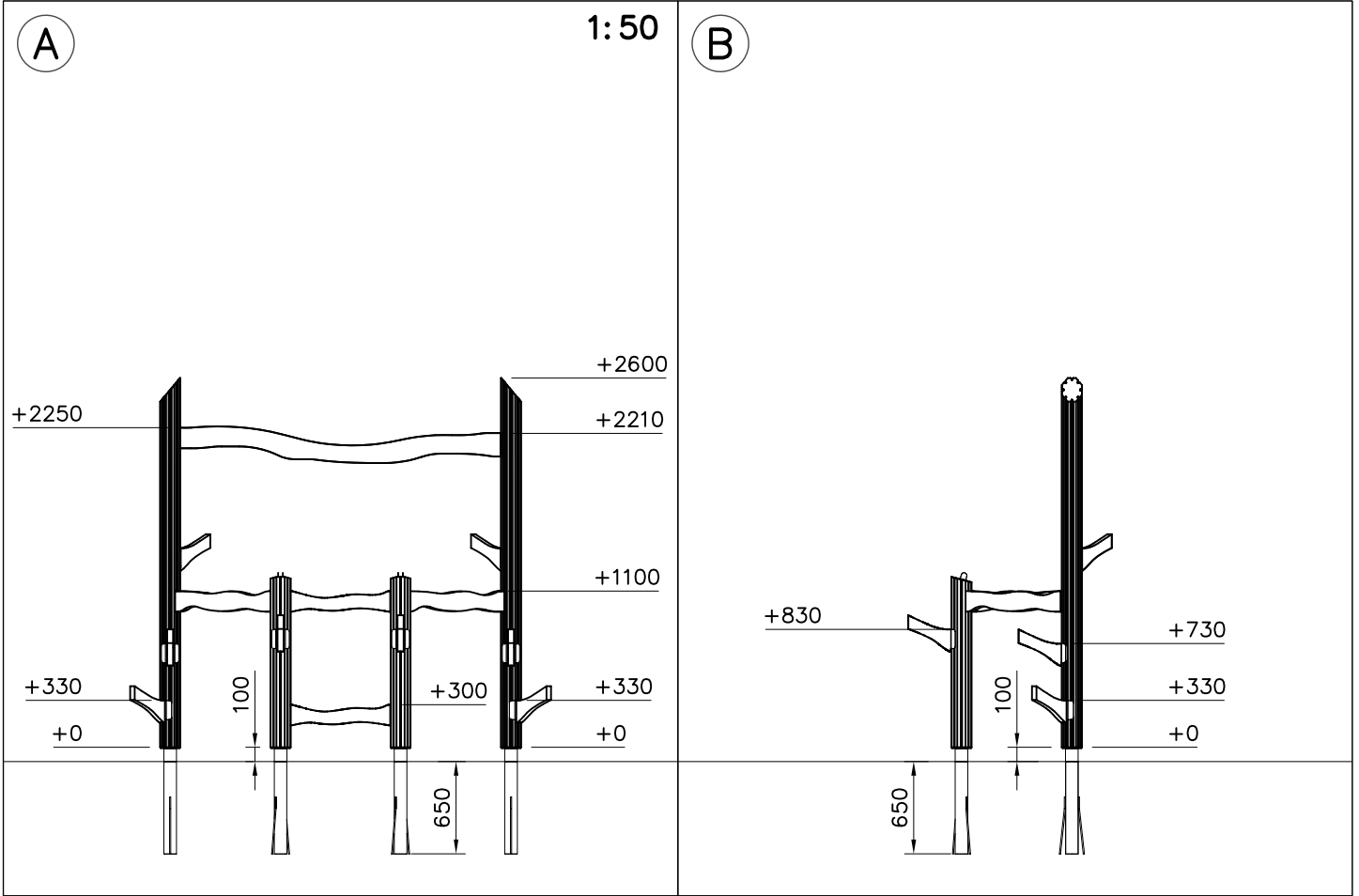
DET 6

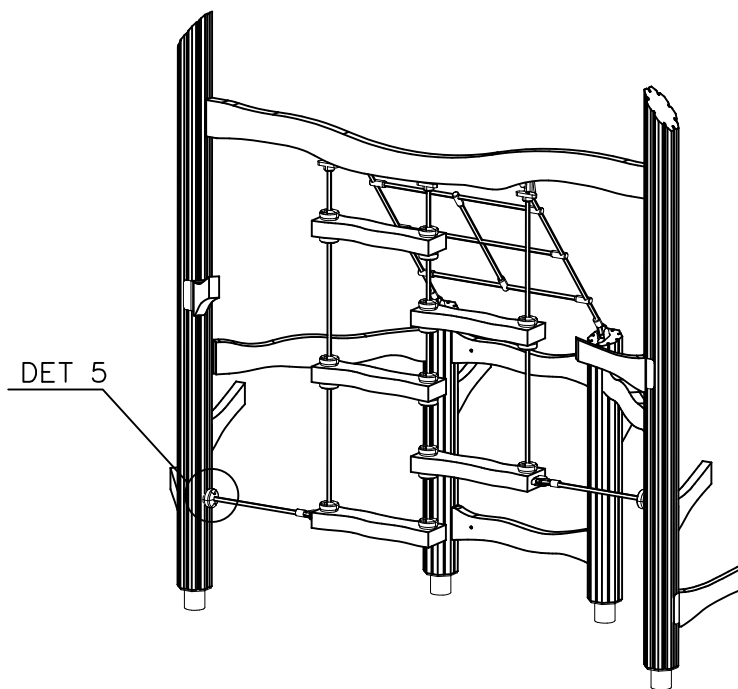
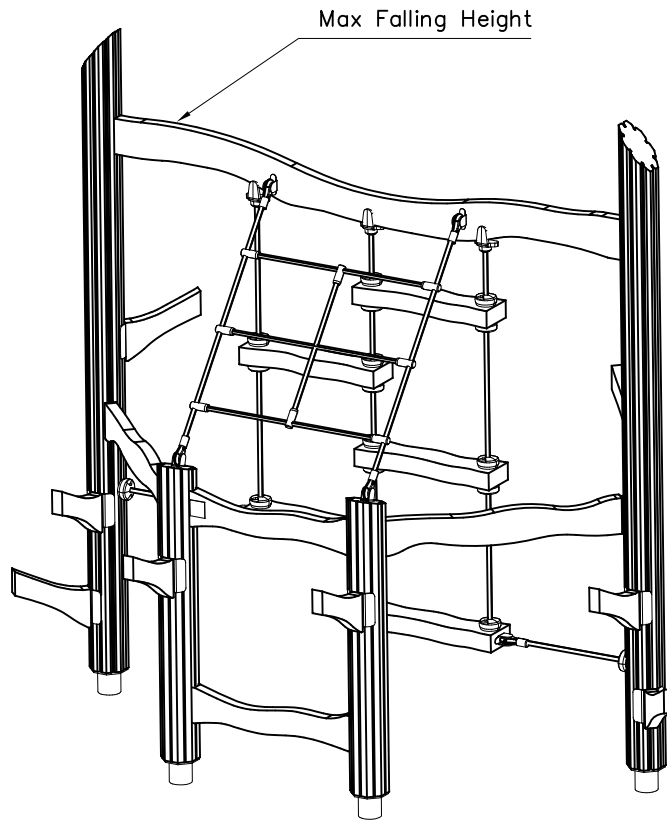


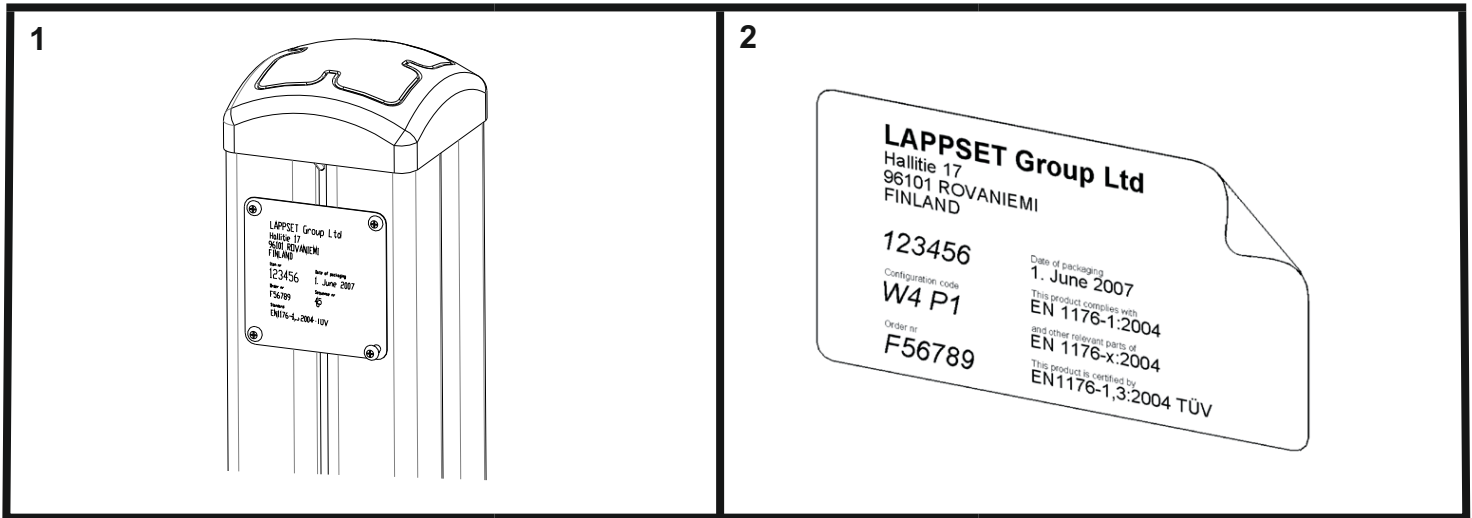




DATE: 7.2.2020







**Tuotekyltti tulee tuotteen mukana yhdellä seuraavista tavoista:**

**1) Metallinen tuotekyltti ja kiinnitysruuvit**

- Kiinnitä tuotekyltti ruuveilla tolppaan noin 2 metrin korkeuteen kuvan 2 mukaisesti.

**2) Tuotekyltitarra**

- Puhdista maalattu metalli- tai vaneripinta pölystä ja kosteudesta. Liimaa tarra kuvan 3 mukaisesti.
- Huom. Älä kiinnitä tarraa karheapintaiseen laminaattiin tai maalattuun puuhun.

**Vår produktmärkning levereras på ett av följande sätt:**

**1) Produktskylt i metall**

- Fäst skylten med de medföljande skruvarna

**2) Självhäftande produktetikett**

- Rengördenpulverlackerademetallytanellerlaminatytansåattdenblirfrifrånsmutsochfukt.Fästetikettenenligtfig.3.
- Obs! Fäst ej etiketten på detaljer med skrovlig yta eller på målat trä.

**Product label is delivered by one of following ways:**

**1) Metal product label and screws**

- Fasten the label with screws.

**2) Label sticker**

- Cleanthepaintedmetalorplywoodsurfacefromdirtandmoisture.Fastenthestickerasshowninthefigure3.
- Note. Do not attach the sticker to rough surfaced laminate or painted wood.

**La plaque d'informations produit est livrée sous l'une de ces 3 formes :**

**1) Plaque métallique et vis**

- Fixez la plaque à l'aide des vis.

**2) Etiquette autocollante**

- Avant de coller l'étiquette, nettoyez le composant métallique peint ou la plaque de contreplaqué, de toute saleté. La surface doit être sèche (voir image 3).
- Attention, ne pas coller l'étiquette sur une surface lamellé-collée irrégulière ou sur du bois peint.

**Die Auslieferung des Produktaufklebers erfolgt auf eine dieser Arten:**

**1) Produkt-Schild aus Metall incl. Schrauben**

- Die Befestigung des Schildes erfolgt mittels der Schrauben.

**2) Aufkleber**

- EntfernenSiezunächstSchmutzundFeuchtigkeitvomlackiertenMetallbzw.vonderHolzoberflächeundbringenSiedenAufkleber wie im Bild oben rechts beschrieben auf den gesäuberten Untergrund auf.
- Beachten Sie: Bringen Sie den Aufkleber nicht auf raues laminiertes oder lackiertes Holz an.