

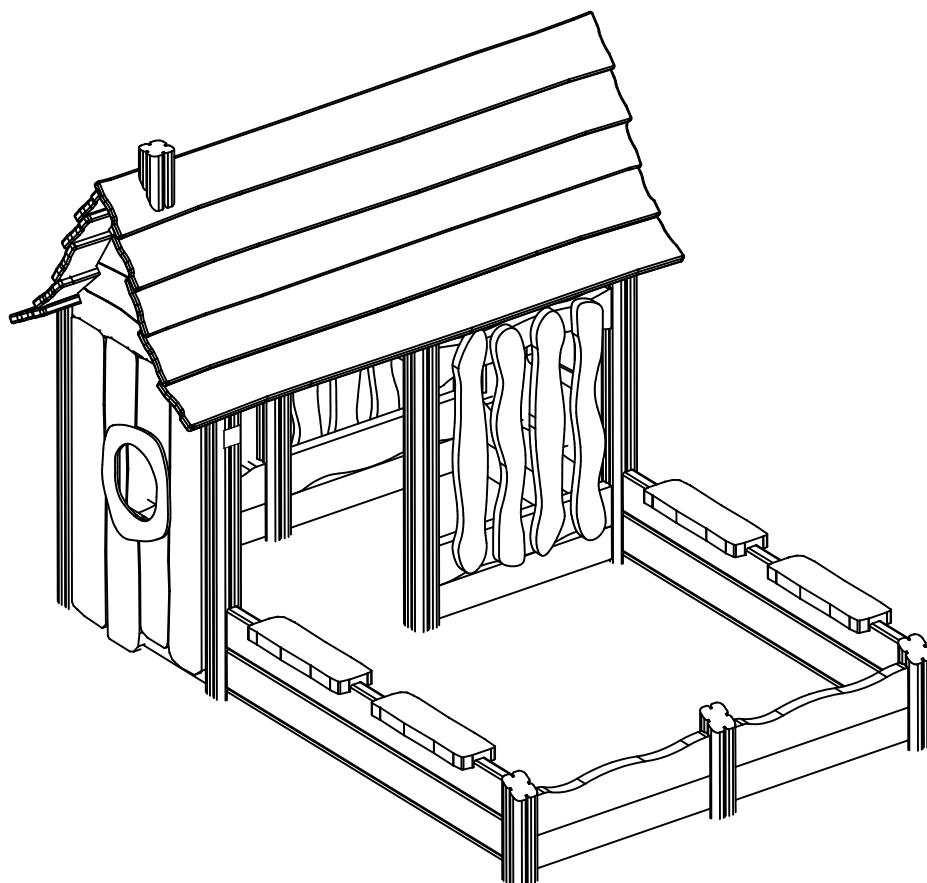
# **LAPPSET®**

## **FLORA**

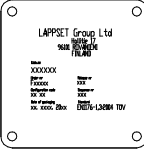
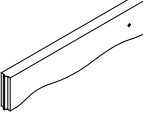
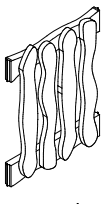
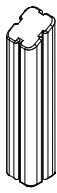
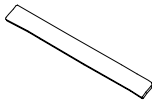
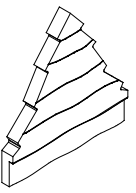
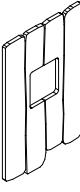
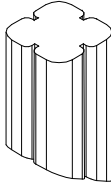

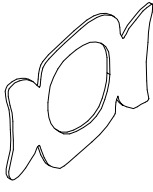
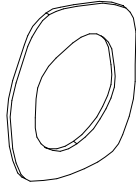
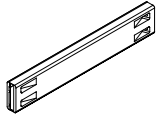
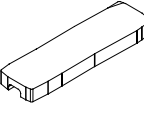
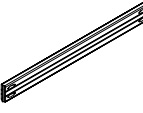
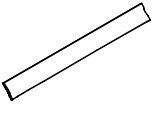
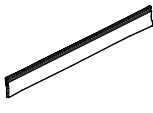
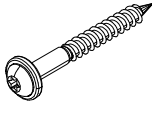
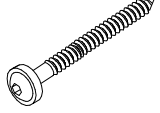

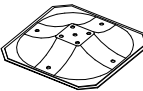
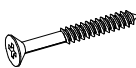
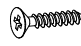

ASENNUSOHJE  
MONTERINGSANSVISNING  
INSTALLATION INSTRUCTION  
AUFBAUANLEITUNG  
NOTICE D'INSTALLATION

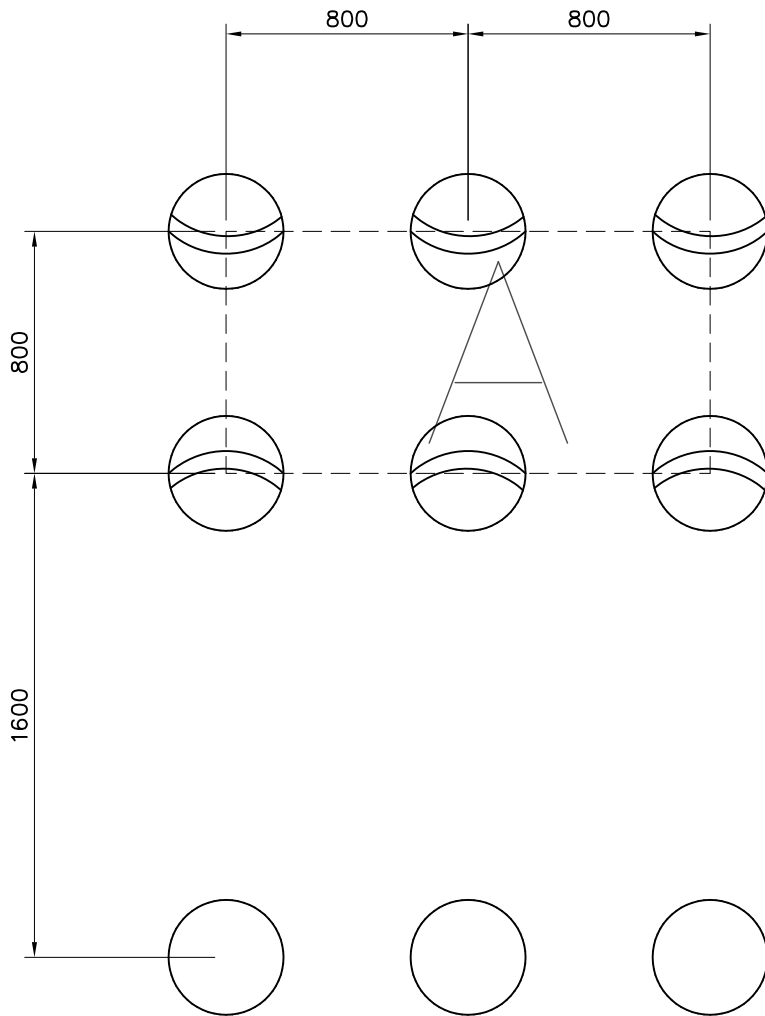
DATE: 23.6.2020

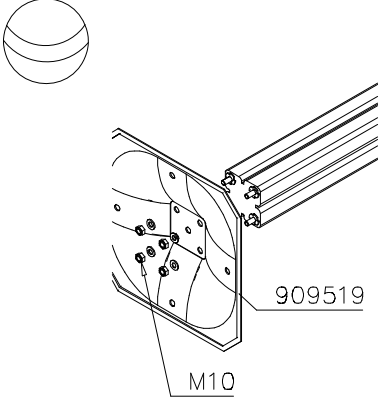
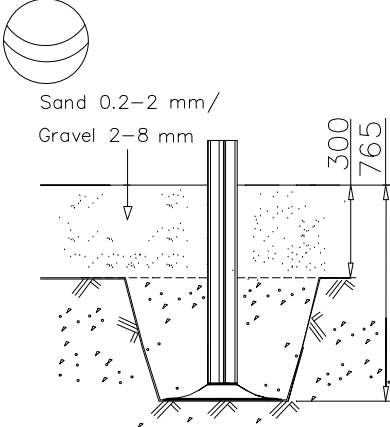
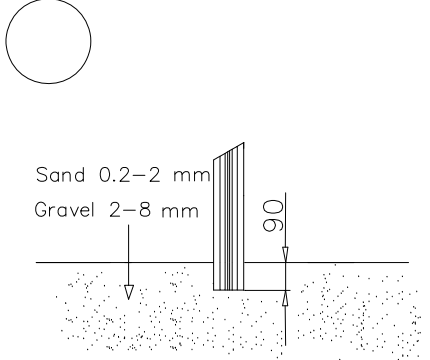
### **175583**



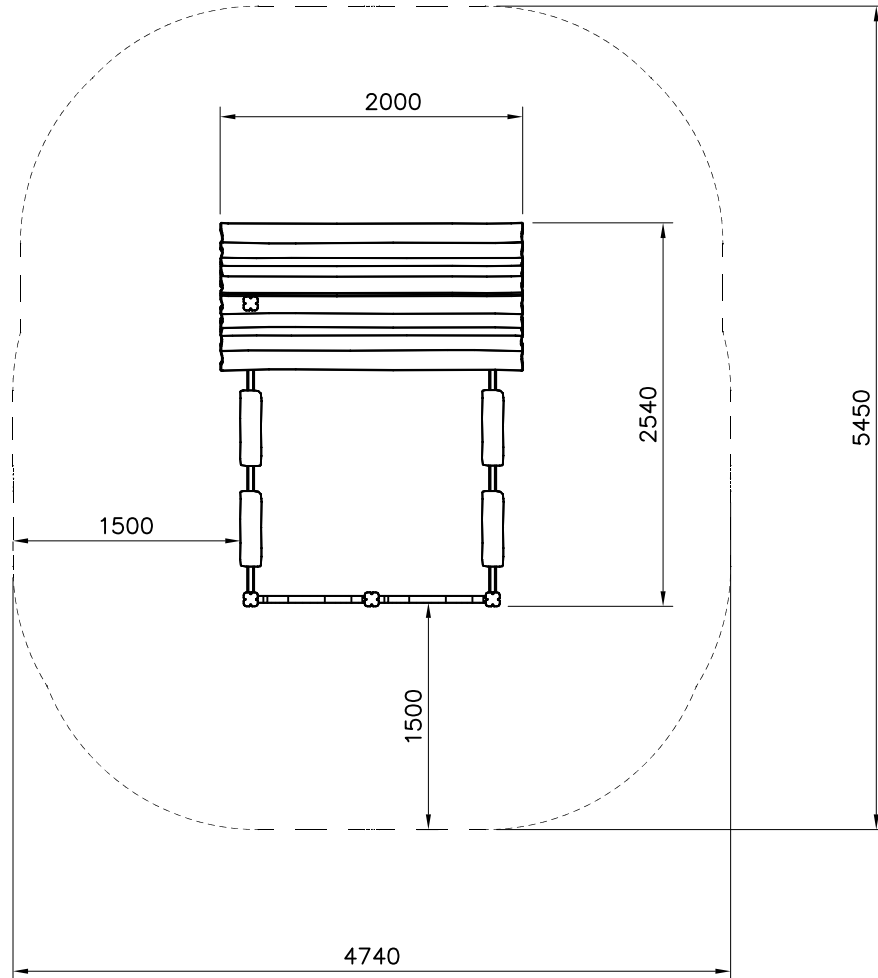
DATE: 23.6.2020

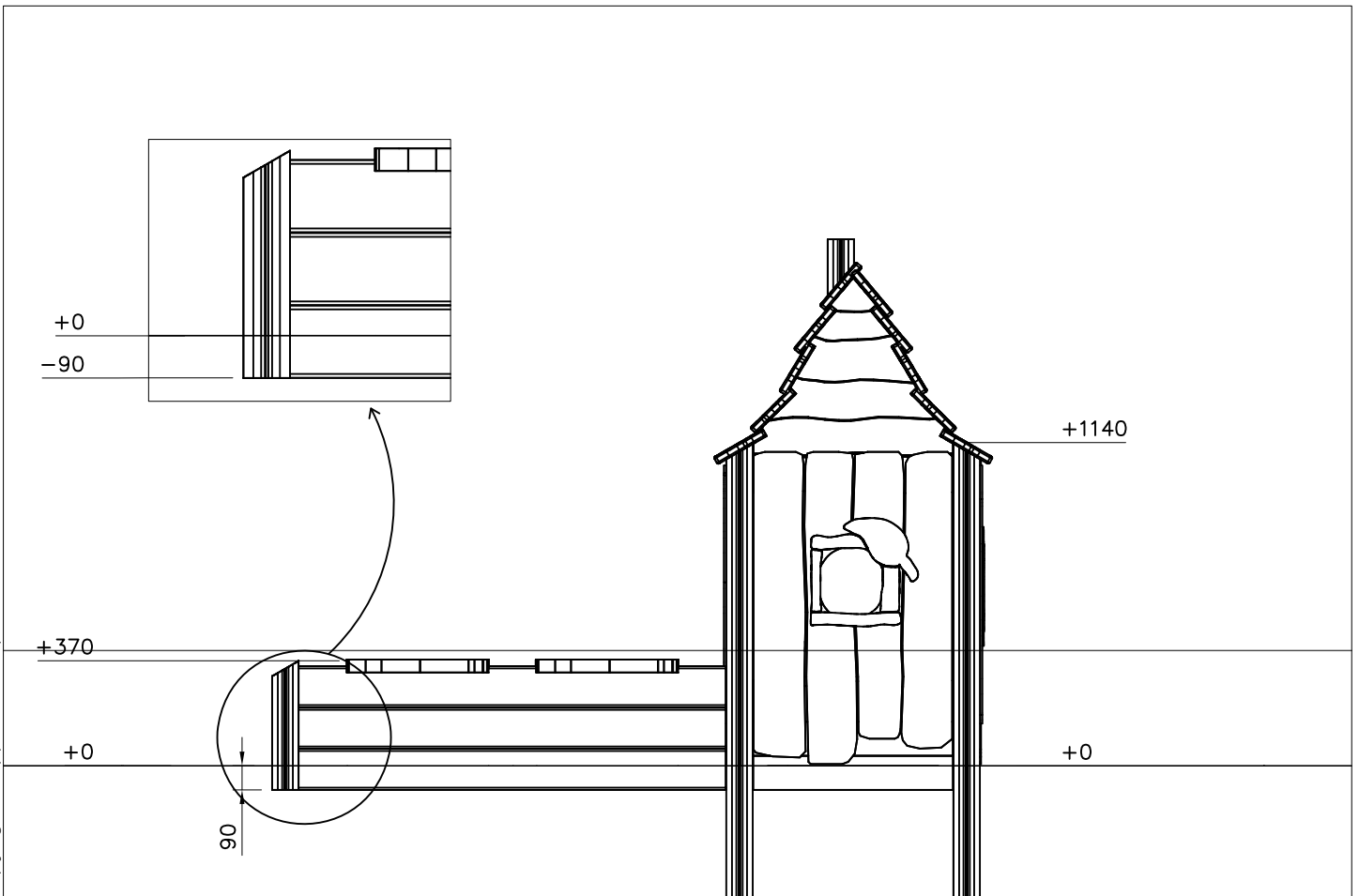
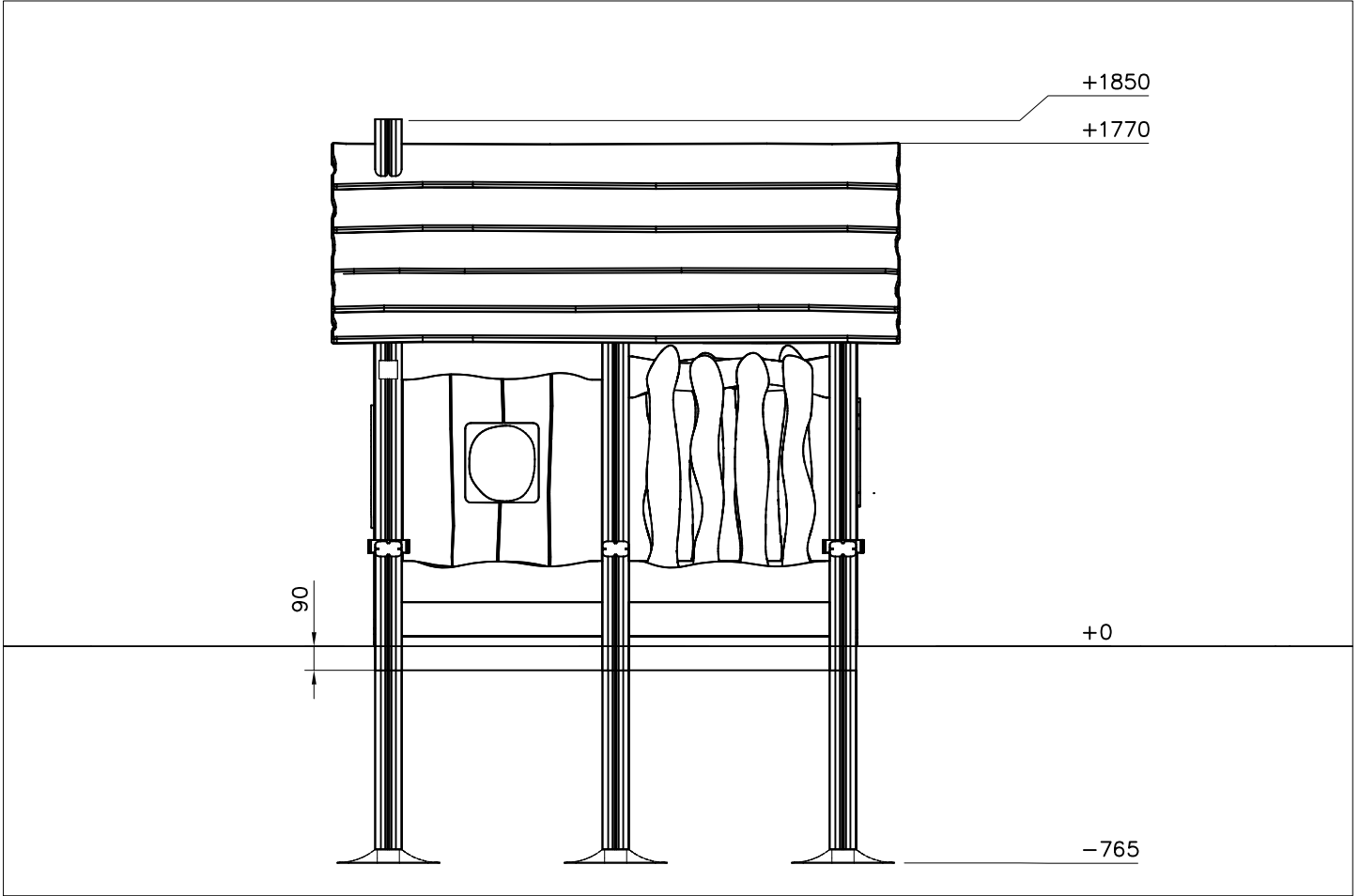
<p>702286</p>  <p>65x65</p>	<p>PCS</p> <p>1</p>	<p>705211</p>  <p>L=724</p>	<p>PCS</p> <p>6</p>	<p>705230</p> 	<p>PCS</p> <p>2</p>	<p>705382</p>  <p>L 450</p>	<p>PCS</p> <p>3</p>	<p>708372</p>  <p>28x200x2000</p>	<p>PCS</p> <p>8</p>	<p>708374</p>  <p>690x704</p>	<p>PCS</p> <p>3</p>
<p>708437</p> 	<p>PCS</p> <p>3</p>	<p>708469</p>  <p>93x93x200</p>	<p>PCS</p> <p>1</p>	<p>708471</p> 	<p>PCS</p> <p>1</p>	<p>708472</p> 	<p>PCS</p> <p>1</p>	<p>708473</p> 	<p>PCS</p> <p>1</p>	<p>708746</p>  <p>L 724</p>	<p>PCS</p> <p>13</p>
<p>708752</p>  <p>45x145x500</p>	<p>PCS</p> <p>4</p>	<p>708767</p>  <p>45x145x1505</p>	<p>PCS</p> <p>6</p>	<p>708896</p>  <p>28x200x2000</p>	<p>PCS</p> <p>1</p>	<p>708898</p>  <p>28x200x2000</p>	<p>PCS</p> <p>1</p>	<p>900240</p>  <p>Ø8x70</p>	<p>PCS</p> <p>8</p>	<p>903093</p>  <p>Ø8x90</p>	<p>PCS</p> <p>113</p>
<p>909506</p>  <p>Ø3.5x13</p>	<p>PCS</p> <p>4</p>	<p>909519</p>  <p>50x380x380</p>	<p>PCS</p> <p>6</p>	<p>980100</p>  <p>Ø5x60</p>	<p>PCS</p> <p>60</p>	<p>980110</p>  <p>Ø4x35</p>	<p>PCS</p> <p>12</p>	<p>P07524</p>  <p>L=1846</p>	<p>PCS</p> <p>6</p>	<p>PCS</p>	
	PCS		PCS		PCS		PCS		PCS		PCS
	PCS		PCS		PCS		PCS		PCS		PCS
	PCS		PCS		PCS		PCS		PCS		PCS

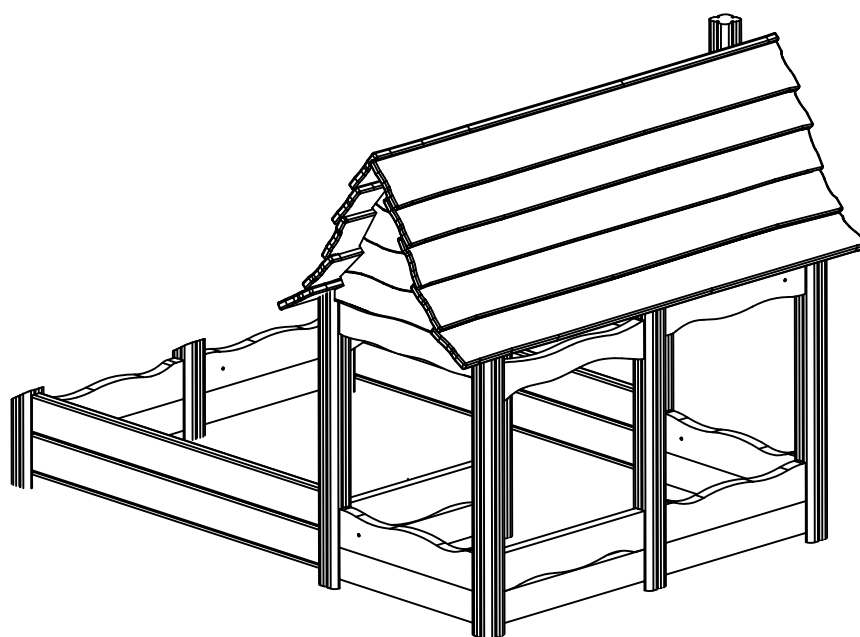
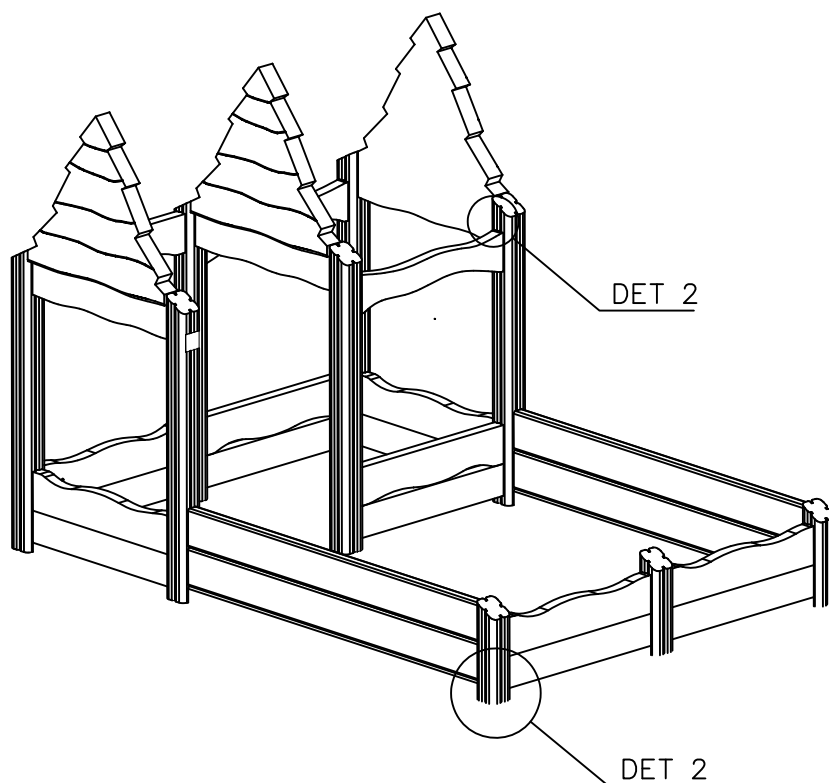


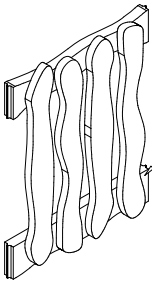
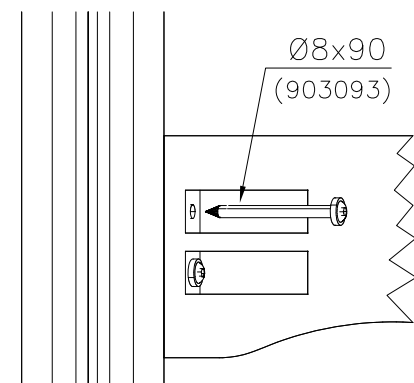
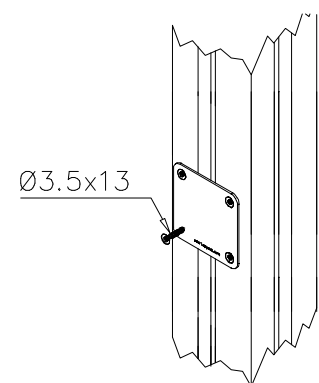
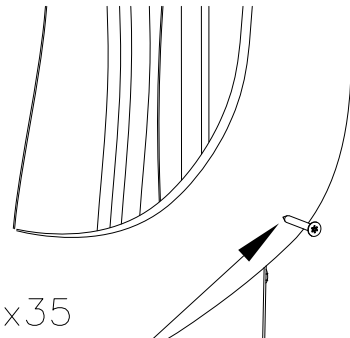
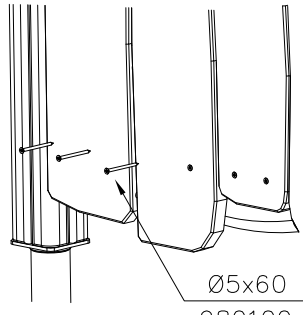
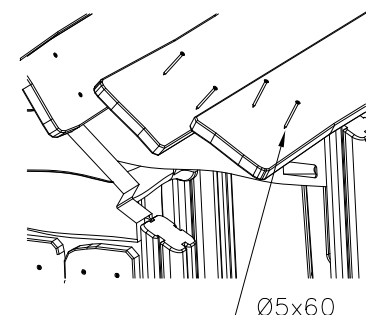
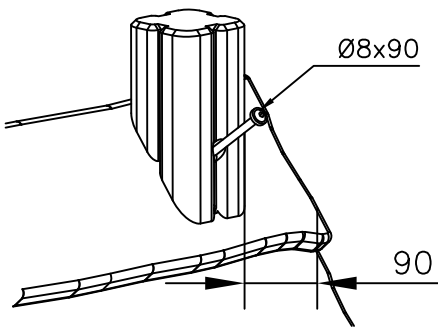
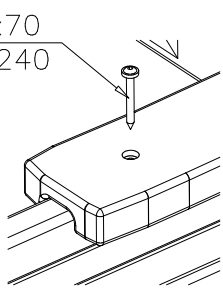
 <p>909519 M10</p>	 <p>Sand 0.2–2 mm/ Gravel 2–8 mm</p> <p>300 765</p>	 <p>Sand 0.2–2 mm Gravel 2–8 mm</p> <p>90</p>

----- Falling Space 23.2 m<sup>2</sup>  
Max Falling Height 370 mm

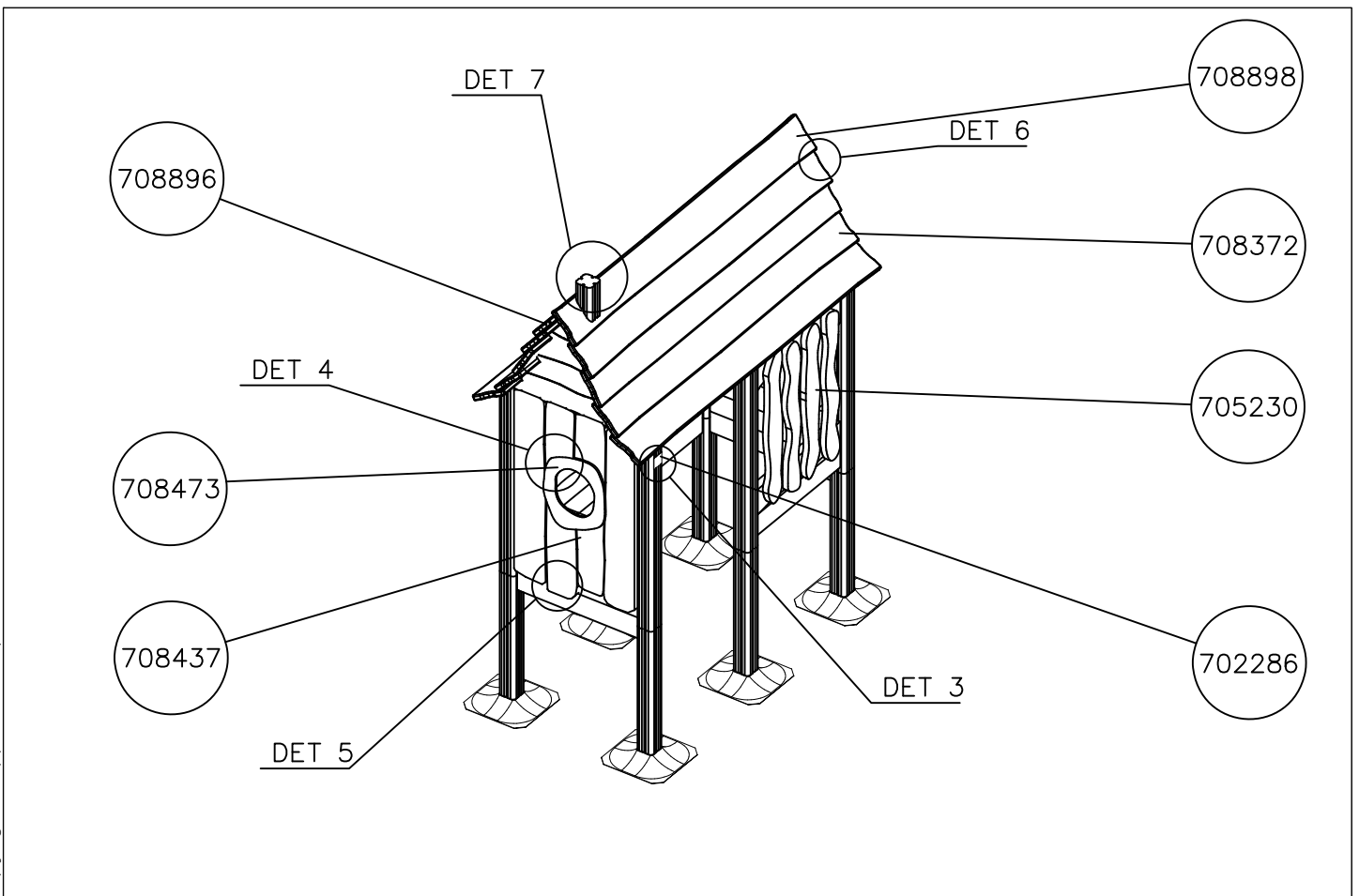
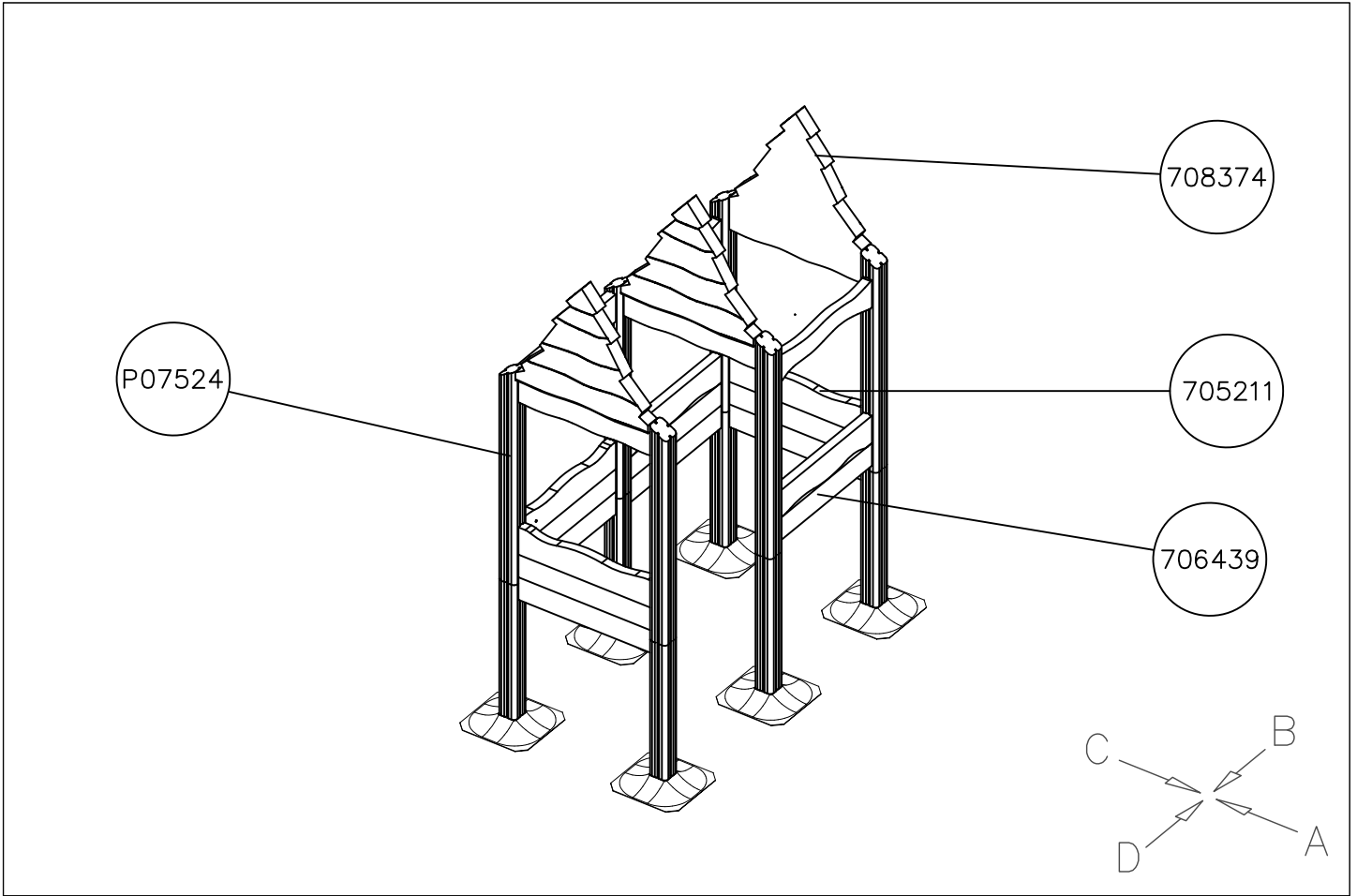






<p>DET 1</p>  <p>NOTE: Walls contain boom 705211. HUOM: Seinät sisältävät puomin 705211.</p>	<p>DET 2</p>  <p>Ø8x90 (903093)</p>	<p>DET 3</p>  <p>Ø3.5x13</p>
<p>DET 4</p>  <p>Ø4x35 980110</p>	<p>DET 5</p>  <p>Ø5x60 980100</p>	<p>DET 6</p>  <p>Ø5x60 980100</p>
<p>DET 7</p>  <p>Ø8x90 90</p>	<p>DET 8</p>  <p>Ø8x70 900240</p>	



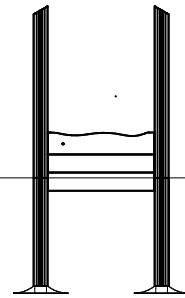
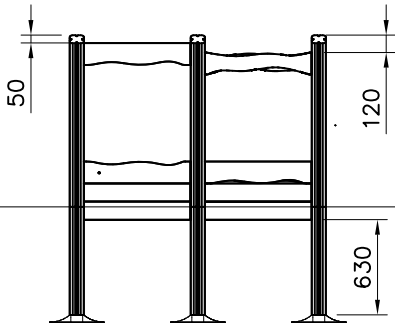


DATE: 23.6.2020

1:50

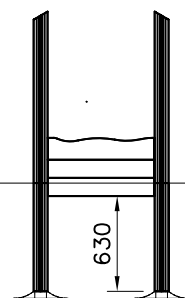
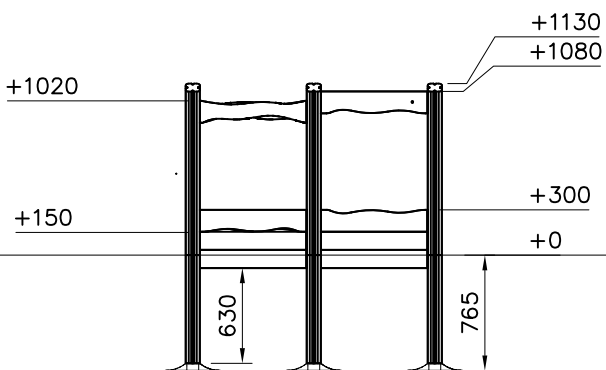
A

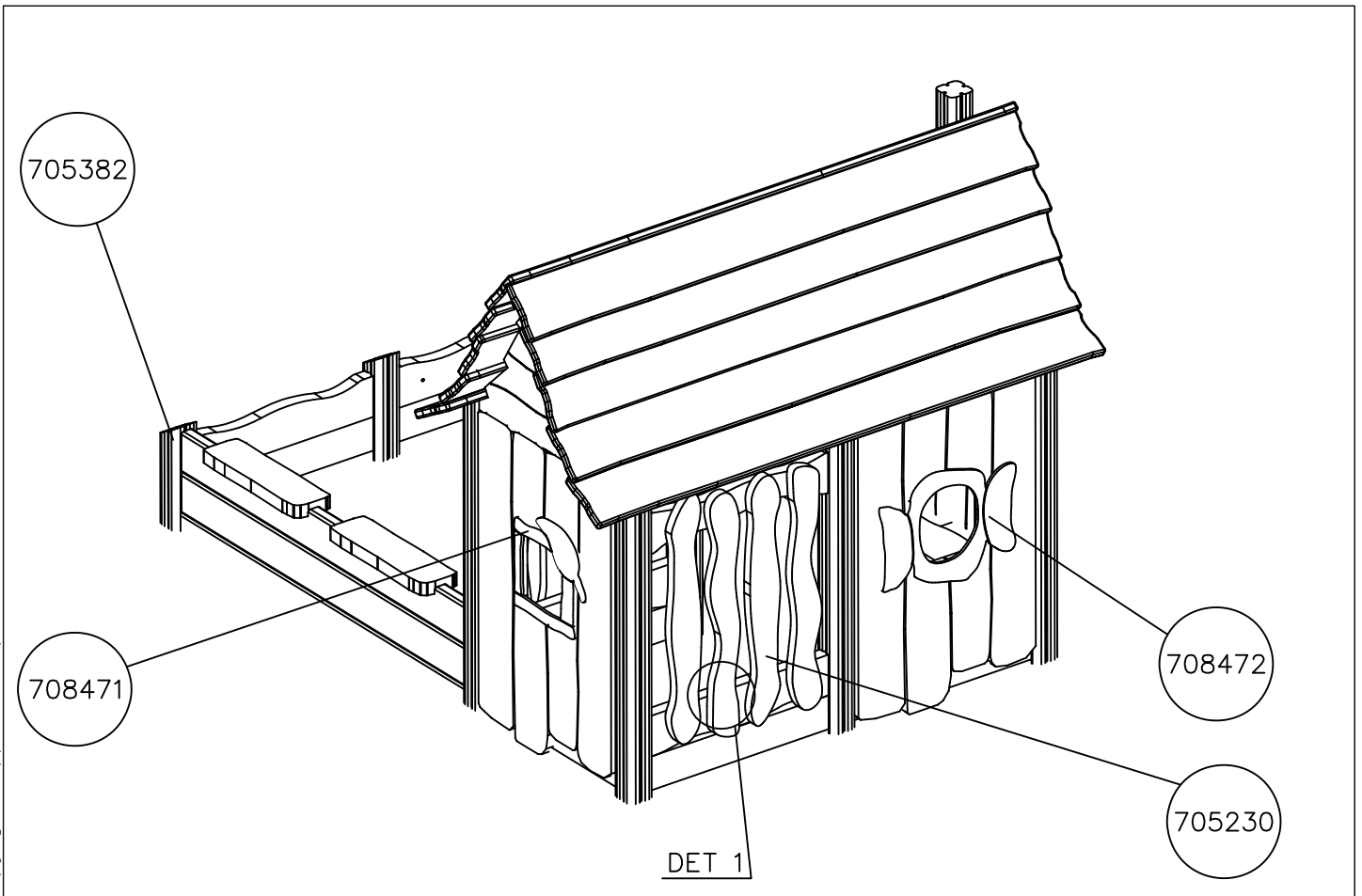
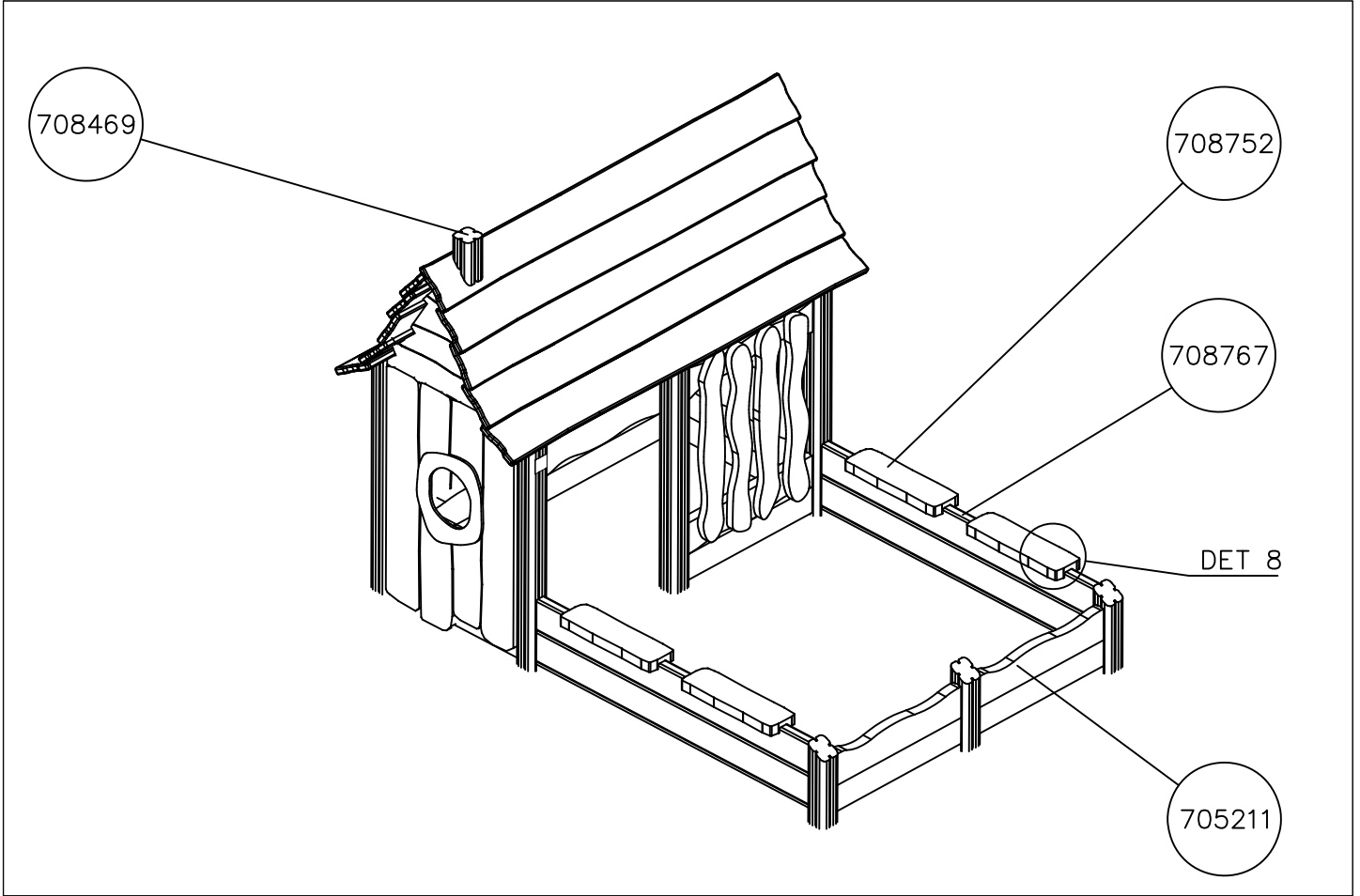
B



C

D







## Tuotekyltti tulee tuotteen mukana yhdellä seuraavista tavoista:

### 1) Metallinen tuotekyltti ja kiinnitysruuvit

- Kiinnitä tuotekyltti ruuveilla tolppaan noin 2 metrin korkeuteen kuvan 1 mukaisesti.

### 2) Tuotekylttitarra

- Puhdista maalattu metalli- tai vaneripinta pölystä ja kosteudesta. Liimaa tarra kuvan 2 mukaisesti.
- Huom. Älä kiinnitä tarraa karheapintaiseen laminaattiin tai maalattuun puuhun.

## Vår produktmärkning levereras på ett av följande sätt:

### 1) Produktskylt i metall

- Fäst skylten med de medföljande skruvarna

### 2) Självhäftande produktetikett

- Rengör den pulverlackerade metallytan eller laminatyten så att den blir fri från smuts och fukt. Fäst etiketten enligt fig. 2.
- Obs! Fäst ej etiketten på detaljer med skrovlig yta eller på målat trä.

## Product label is delivered by one of following ways:

### 1) Metal product label and screws

- Fasten the label with screws.

### 2) Label sticker

- Clean the painted metal or plywood surface from dirt and moisture. Fasten the sticker as shown in the figure 2.
- Note. Do not attach the sticker to rough surfaced laminate or painted wood.

## La plaque d'informations produit est livrée sous l'une de ces 3 formes :

### 1) Plaque métallique et vis

- Fixez la plaque à l'aide des vis.

### 2) Etiquette autocollante

- Avant de coller l'étiquette, nettoyez le composant métallique peint ou la plaque de contreplaqué, de toute saleté. La surface doit être sèche (voir image 2).
- Attention, ne pas coller l'étiquette sur une surface lamellé-collée irrégulière ou sur du bois peint.

## Die Auslieferung des Produktaufklebers erfolgt auf eine dieser Arten:

### 1) Produkt-Schild aus Metall incl. Schrauben

- Die Befestigung des Schildes erfolgt mittels der Schrauben.

### 2) Aufkleber

- Entfernen Sie zunächst Schmutz und Feuchtigkeit vom lackierten Metall bzw. von der Holzoberfläche und bringen Sie den Aufkleber wie im Bild oben rechts beschrieben auf den gesäuberten Untergrund auf.
- Beachten Sie: Bringen Sie den Aufkleber nicht auf raues laminiertes oder lackiertes Holz an.