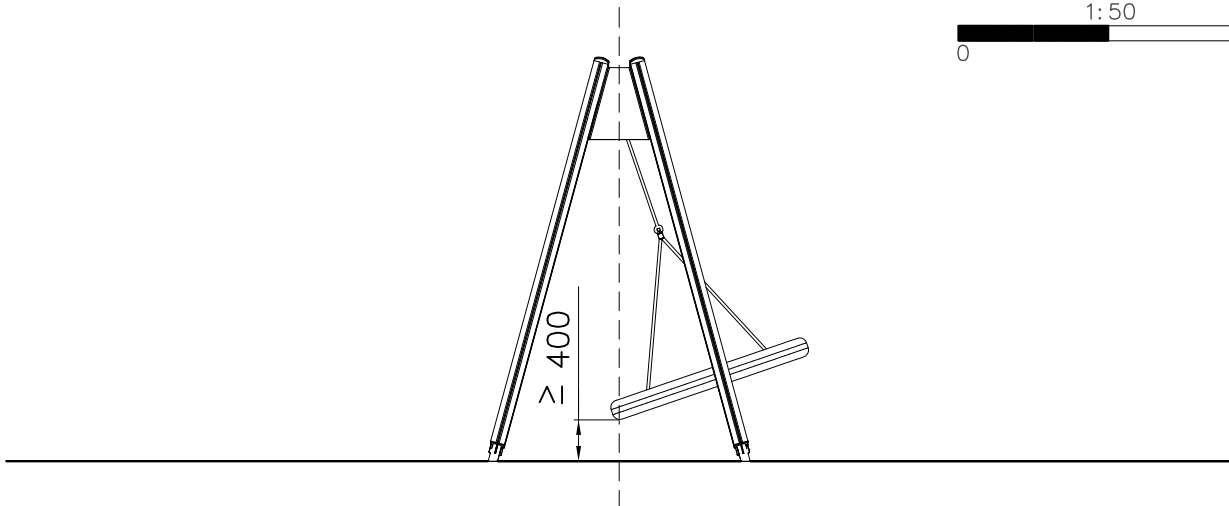
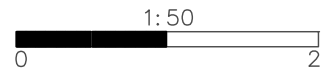
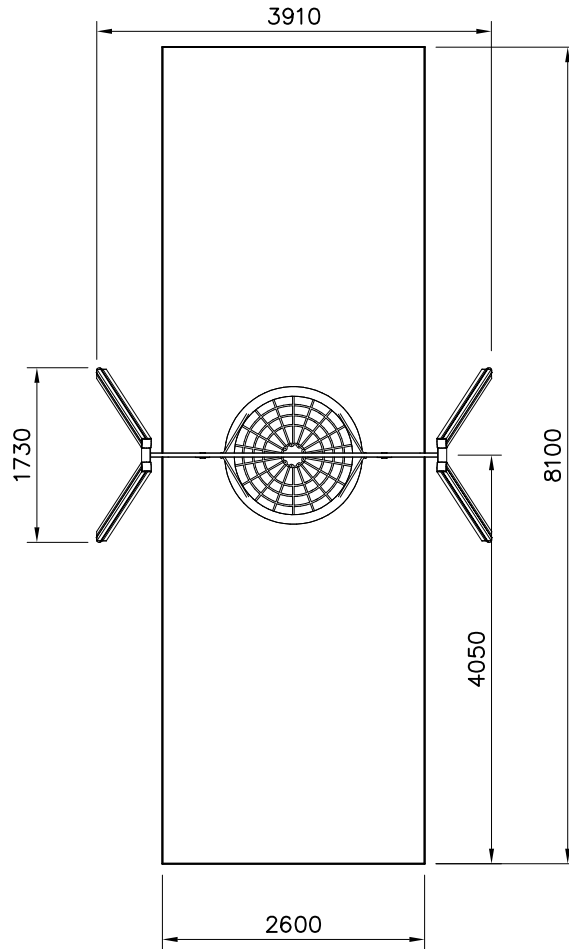
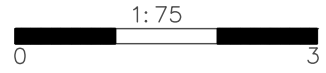


EN Impact Area 21.1 m<sup>2</sup>  
Falling space 21.1 m<sup>2</sup>  
Max falling height 1400 mm.



DATE: SWING  
25.4.2024

**DET A**

Ø24/13 (980154)  
 M12 (909644)  
 80Nm (M12)  
 M12x30 (903149)  
 M10 (900965)  
 45Nm (M10)  
 M10x25 (909639)  
 Ø20/10.5 (909638)  
 905991 2 pcs

- M12x30 4 pcs
- Ø24/13 8 pcs
- M12 4 pcs
- M10x25 4 pcs
- Ø20/10.5 8 pcs
- M10 4 pcs
- 905991 2 pcs

**DET B**

M12 (909644)  
 Ø44.5 905087  
 M12x120 909110  
 Ø24/13 (980154)

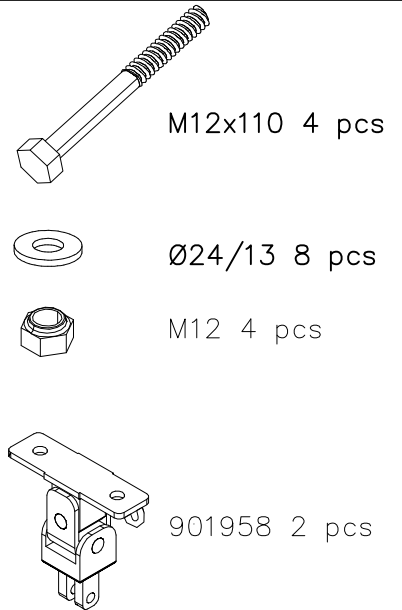
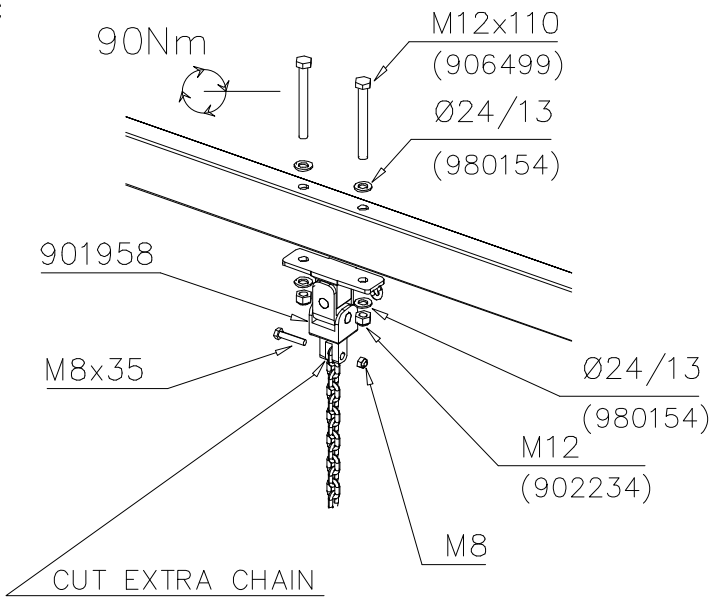
- M12x120 6 pcs
- Ø24/13 6 pcs
- Ø44.5 6 pcs
- M12 6 pcs

702533 1 pcs  
 980114 Ø4x20 8 pcs  
 702286 1 pcs

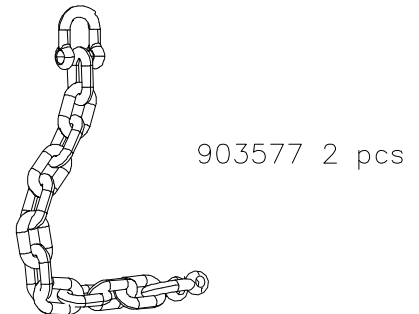
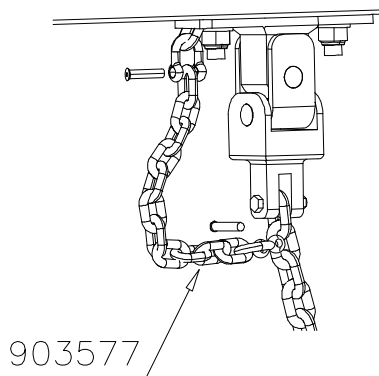
- 702533 1 pcs
- 980114 Ø4x20 8 pcs
- 702286 1 pcs

DATE: SWING  
25.4.2024

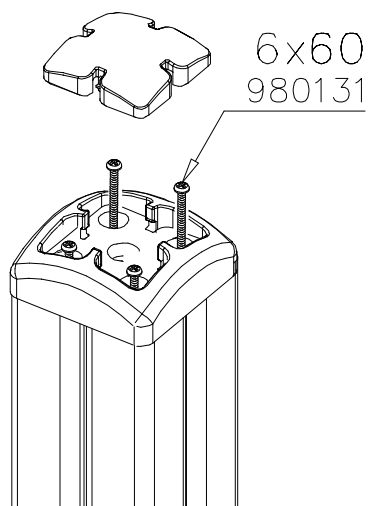
DET C

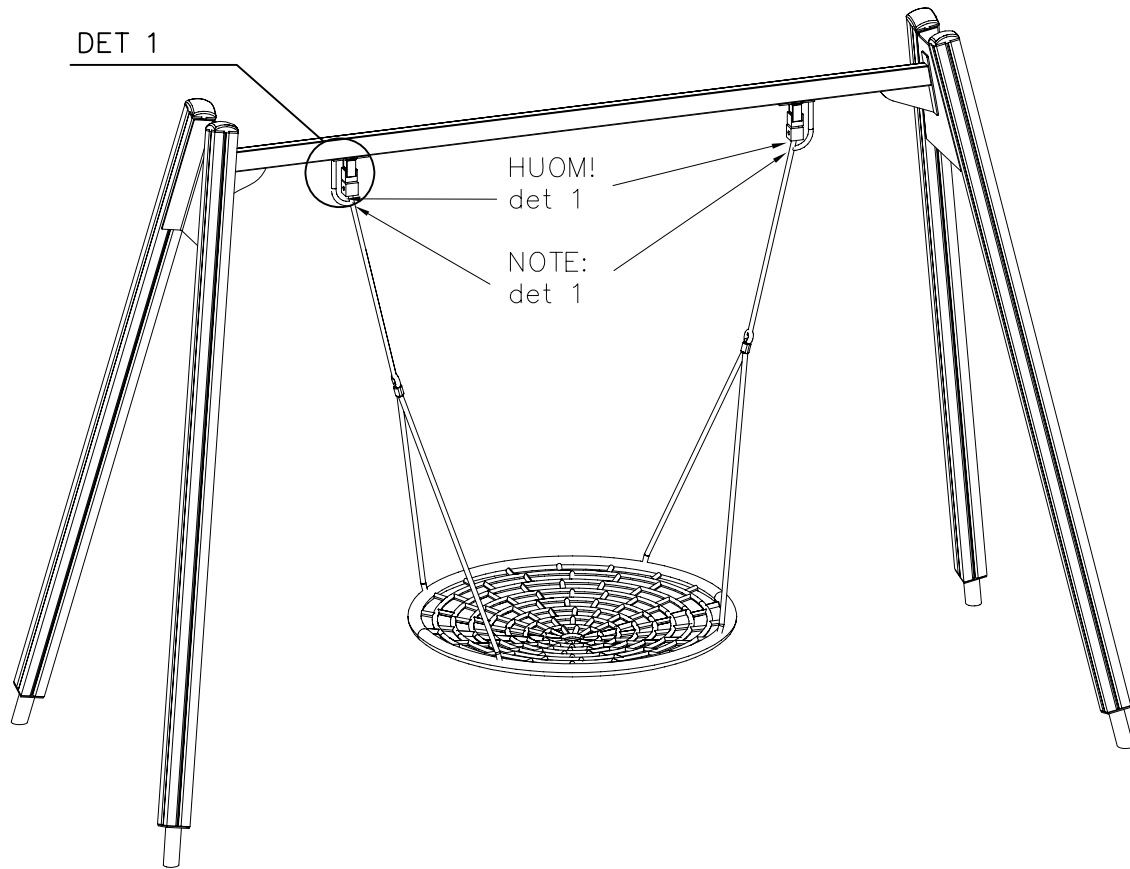


DET D

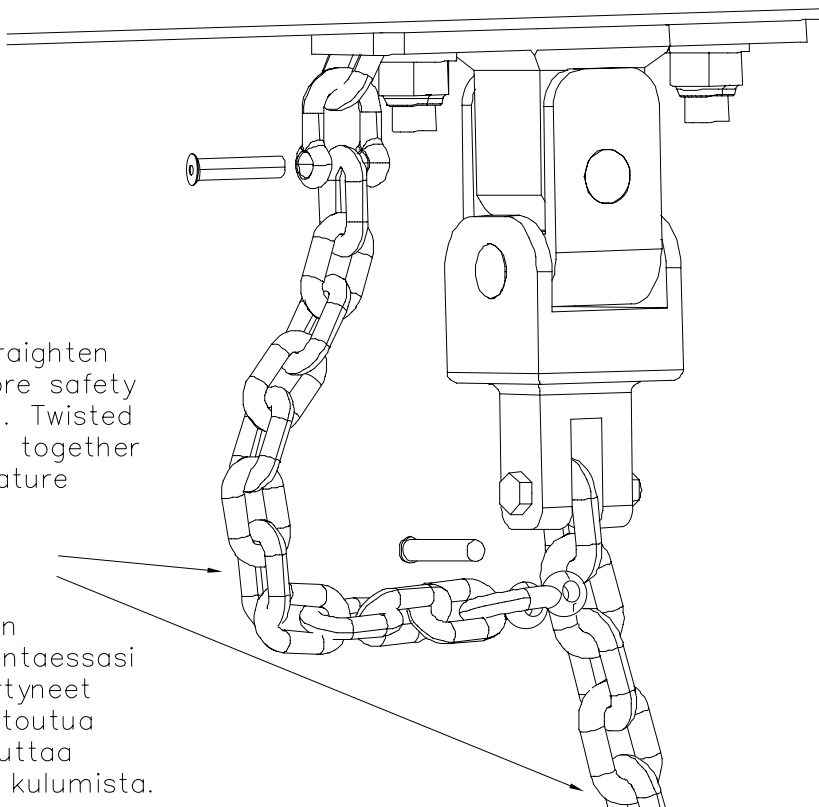


DET E





DET 1



Note:  
Make sure to straighten both chains before safety chain is installed. Twisted chains may wrap together and cause premature wear.

Huom!  
Varmistu ketjujen suoruudesta asentaessasi turvaketjua. Kiertyneet ketjut voivat kietoutua toisiinsa ja aiheuttaa ketjujen nopeaa kulumista.



**Tuotekyltti tulee tuotteen mukana yhdellä seuraavista tavoista:**

**1) Metallinen tuotekyltti ja kiinnitysruuvit**

- Kiinnitä tuotekyltti ruuveilla tolppaan noin 2 metrin korkeuteen kuvan 1 mukaisesti.

**2) Tuotekylttitarra**

- Puhdista maalattu metalli- tai vaneripinta pölystä ja kosteudesta. Liimaa tarra kuvan 2 mukaisesti.
- Huom. Älä kiinnitä tarraa karheapintaiseen laminaattiin tai maalattuun puuhun.

**Vår produktmärkning levereras på ett av följande sätt:**

**1) Produktskylt i metall**

- Fäst skylten med de medföljande skruvarna

**2) Självhäftande produktetikett**

- Rengör den pulverlackerade metallytan eller laminatyten så att den blir fri från smuts och fukt. Fäst etiketten enligt fig. 2.
- Obs! Fäst ej etiketten på detaljer med skrovlig yta eller på målat trä.

**Product label is delivered by one of following ways:**

**1) Metal product label and screws**

- Fasten the label with screws.

**2) Label sticker**

- Clean the painted metal or plywood surface from dirt and moisture. Fasten the sticker as shown in the figure 2.
- Note. Do not attach the sticker to rough surfaced laminate or painted wood.

**La plaque d'informations produit est livrée sous l'une de ces 3 formes :**

**1) Plaque métallique et vis**

- Fixez la plaque à l'aide des vis.

**2) Etiquette autocollante**

- Avant de coller l'étiquette, nettoyez le composant métallique peint ou la plaque de contreplaqué, de toute saleté. La surface doit être sèche (voir image 2).
- Attention, ne pas coller l'étiquette sur une surface lamellé-collée irrégulière ou sur du bois peint.

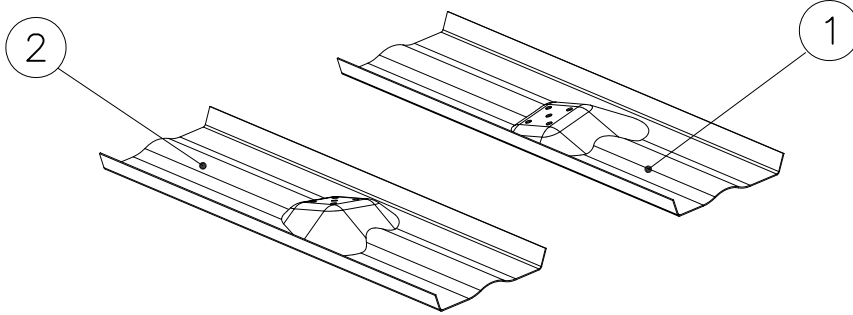
**Die Auslieferung des Produktaufklebers erfolgt auf eine dieser Arten:**

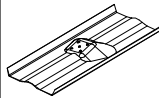
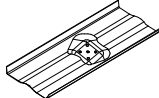


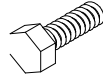
**1) Produkt-Schild aus Metall incl. Schrauben**

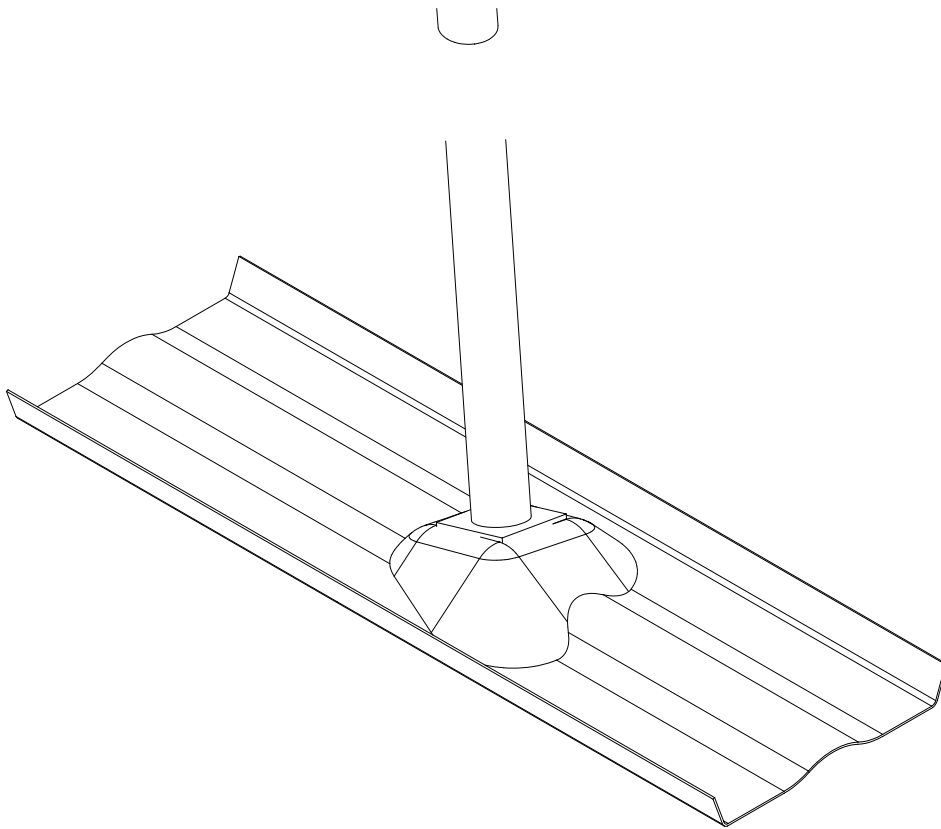
- Die Befestigung des Schildes erfolgt mittels der Schrauben.

**2) Aufkleber**

- Entfernen Sie zunächst Schmutz und Feuchtigkeit vom lackierten Metall bzw. von der Holzoberfläche und bringen Sie den Aufkleber wie im Bild oben rechts beschrieben auf den gesäuberten Untergrund auf.
- Beachten Sie: Bringen Sie den Aufkleber nicht auf raues laminiertes oder lackiertes Holz an.



① 909507	PCS	② 909508	PCS
	2		2
③ 909637	PCS	④ 909638	PCS
	16		32
M10		Ø20/10.5	
⑤ 909639	PCS		PCS
	16		
M10x25			
	PCS		PCS
	PCS		PCS
	PCS		PCS



DET 1

