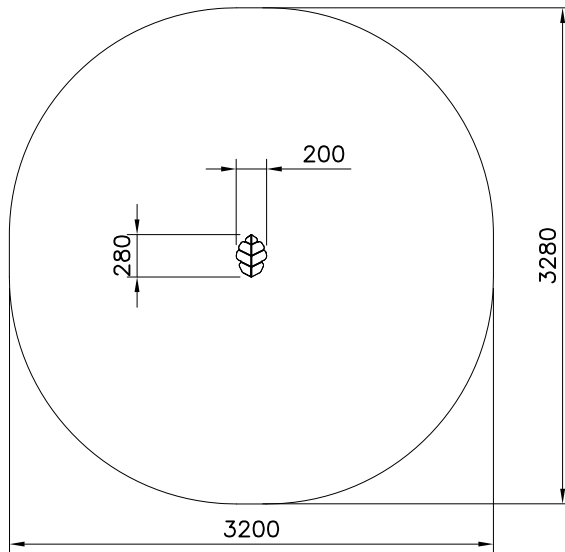
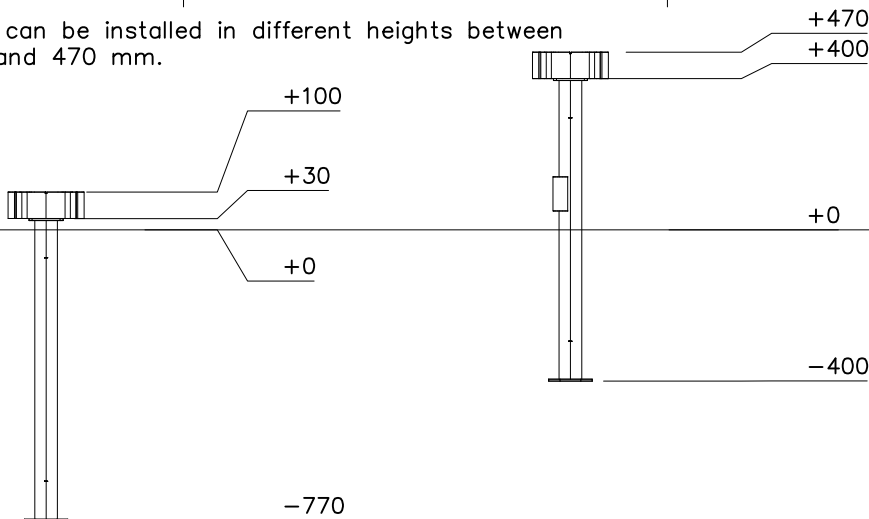
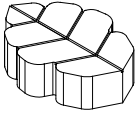






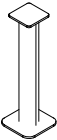


Falling Space 8.6 m²
Max Falling Height 100–470 mm



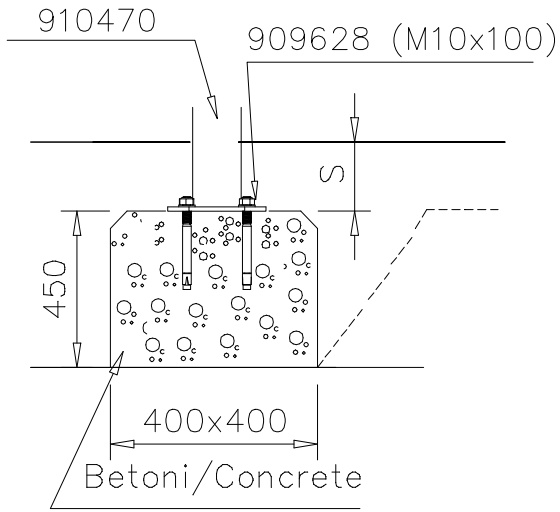
Step can be installed in different heights between 100 and 470 mm.



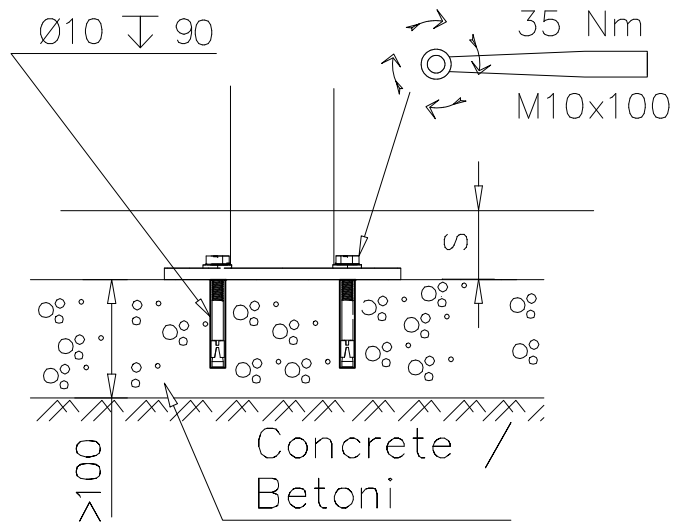
① 708820	PCS	② 909256	PCS
	1		4
		Ø16/8.4	
③ 902607	PCS	④ 980160	PCS
	4		4
M8		M8	
	PCS	⑤ 702341	PCS
			1
	PCS		PCS
	PCS		PCS
FOOT OPTIONS DEEP			
○ 903441	PCS		PCS
	1		
115x115x800			
FOOT OPTIONS SURFACE			
③ 909628	PCS	④ 910470	PCS
	4		1
M10x100		130x130x400	

<p>DET 1</p> <p>Sand 0.2–2 mm/ Gravel 2–8 mm</p> <p>Concrete 400x400x200</p> <p>30- 400</p> <p>400–770</p>	<p>DET 2</p> <p>Ø16/8.4</p> <p>M8</p> <p>902607</p>

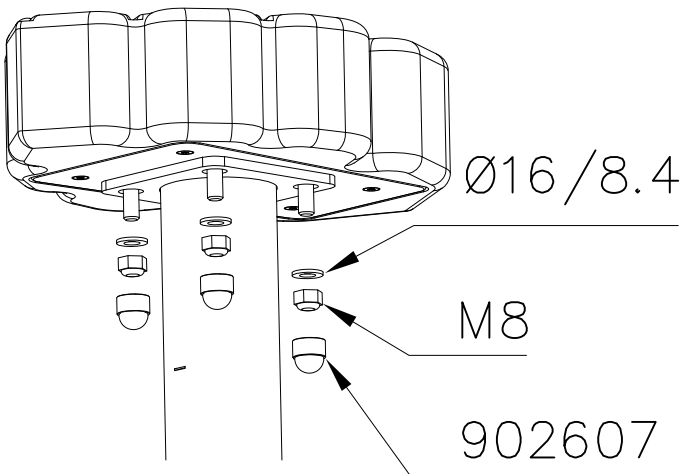
DET 1 OPTION 1 CONCRETE CUBE



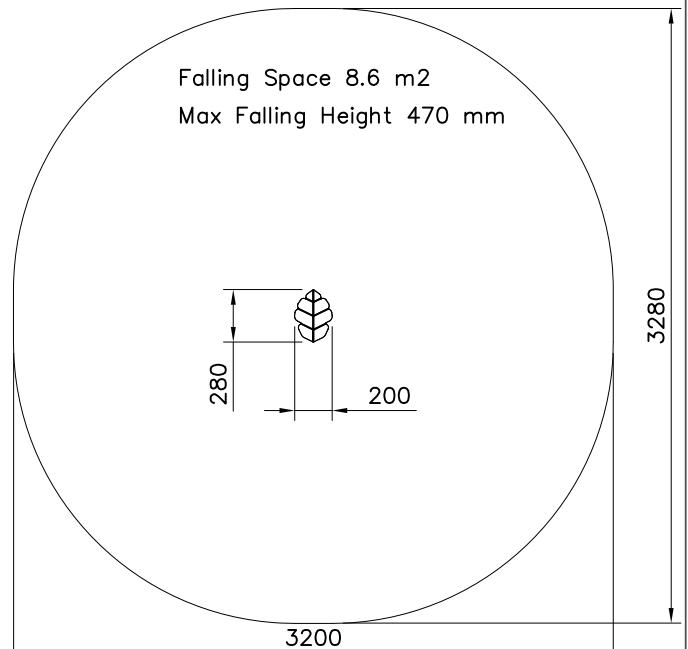
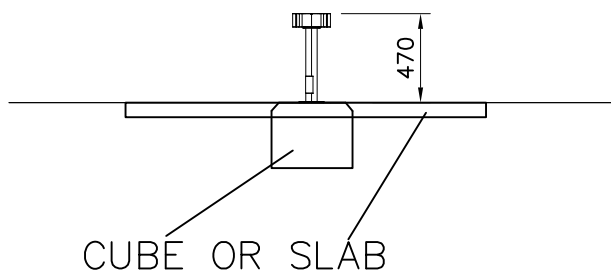
DET 2 OPTION 2 CONCRETE SLAB



DET 3



Falling Space 8.6 m²
Max Falling Height 470 mm




LAPPSET®
BETON FOUNDATION

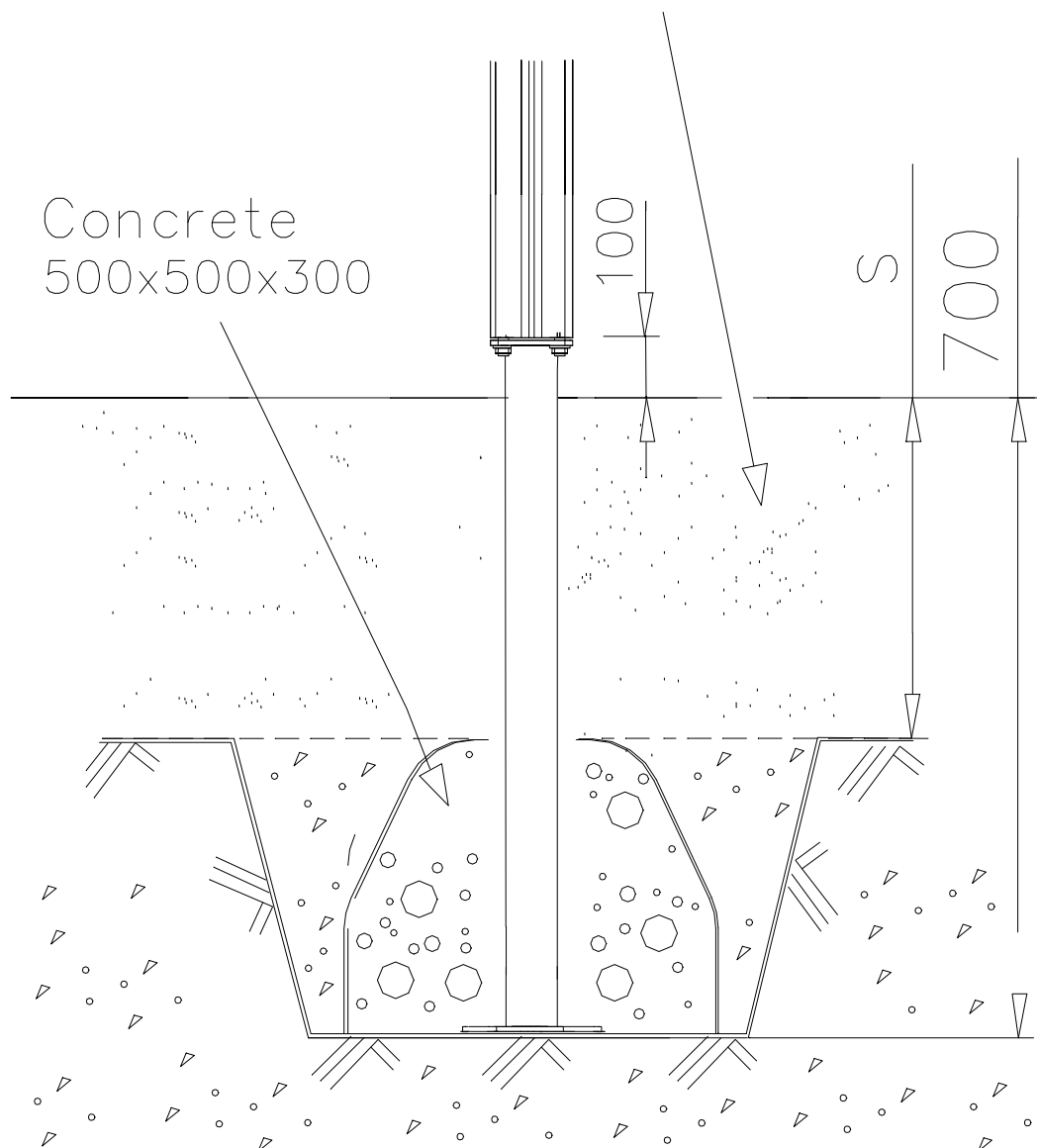
FOOT 800

DATE: 5.8.2014

1(1)

① 903441  90x115x800	PCS		PCS
	1		
	PCS		PCS

Sand 0.2–2 mm /
 Gravel 2–8 mm





Tuotekyltti tulee tuotteen mukana yhdellä seuraavista tavoista:

1) Metallinen tuotekyltti ja kiinnitysruuvit

- Kiinnitä tuotekyltti ruuveilla tolppaan noin 2 metrin korkeuteen kuvan 1 mukaisesti.

2) Tuotekylttitarra

- Puhdista maalattu metalli- tai vaneripinta pölystä ja kosteudesta. Liimaa tarra kuvan 2 mukaisesti.
- Huom. Älä kiinnitä tarraa karheapintaiseen laminaattiin tai maalattuun puuhun.

Vår produktmärkning levereras på ett av följande sätt:

1) Produktskylt i metall

- Fäst skylten med de medföljande skruvarna

2) Självhäftande produktetikett

- Rengör den pulverlackerade metallytan eller laminatyten så att den blir fri från smuts och fukt. Fäst etiketten enligt fig. 2.
- Obs! Fäst ej etiketten på detaljer med skrovlig yta eller på målat trä.

Product label is delivered by one of following ways:

1) Metal product label and screws

- Fasten the label with screws.

2) Label sticker

- Clean the painted metal or plywood surface from dirt and moisture. Fasten the sticker as shown in the figure 2.
- Note. Do not attach the sticker to rough surfaced laminate or painted wood.

La plaque d'informations produit est livrée sous l'une de ces 3 formes :

1) Plaque métallique et vis

- Fixez la plaque à l'aide des vis.

2) Etiquette autocollante

- Avant de coller l'étiquette, nettoyez le composant métallique peint ou la plaque de contreplaqué, de toute saleté. La surface doit être sèche (voir image 2).
- Attention, ne pas coller l'étiquette sur une surface lamellé-collée irrégulière ou sur du bois peint.

Die Auslieferung des Produktaufklebers erfolgt auf eine dieser Arten:

1) Produkt-Schild aus Metall incl. Schrauben

- Die Befestigung des Schildes erfolgt mittels der Schrauben.

2) Aufkleber

- Entfernen Sie zunächst Schmutz und Feuchtigkeit vom lackierten Metall bzw. von der Holzoberfläche und bringen Sie den Aufkleber wie im Bild oben rechts beschrieben auf den gesäuberten Untergrund auf.
- Beachten Sie: Bringen Sie den Aufkleber nicht auf raues laminiertes oder lackiertes Holz an.