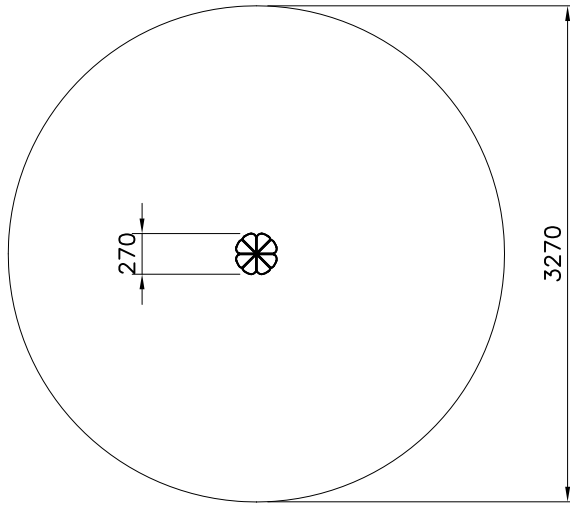
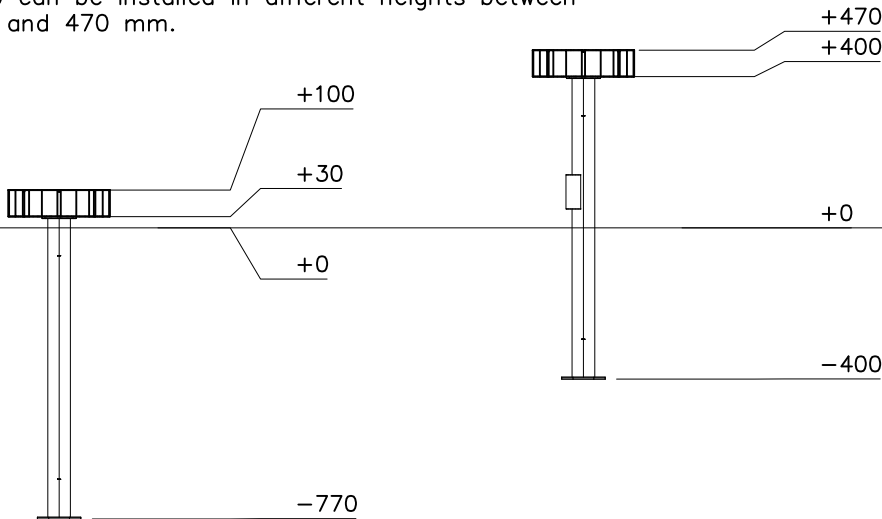


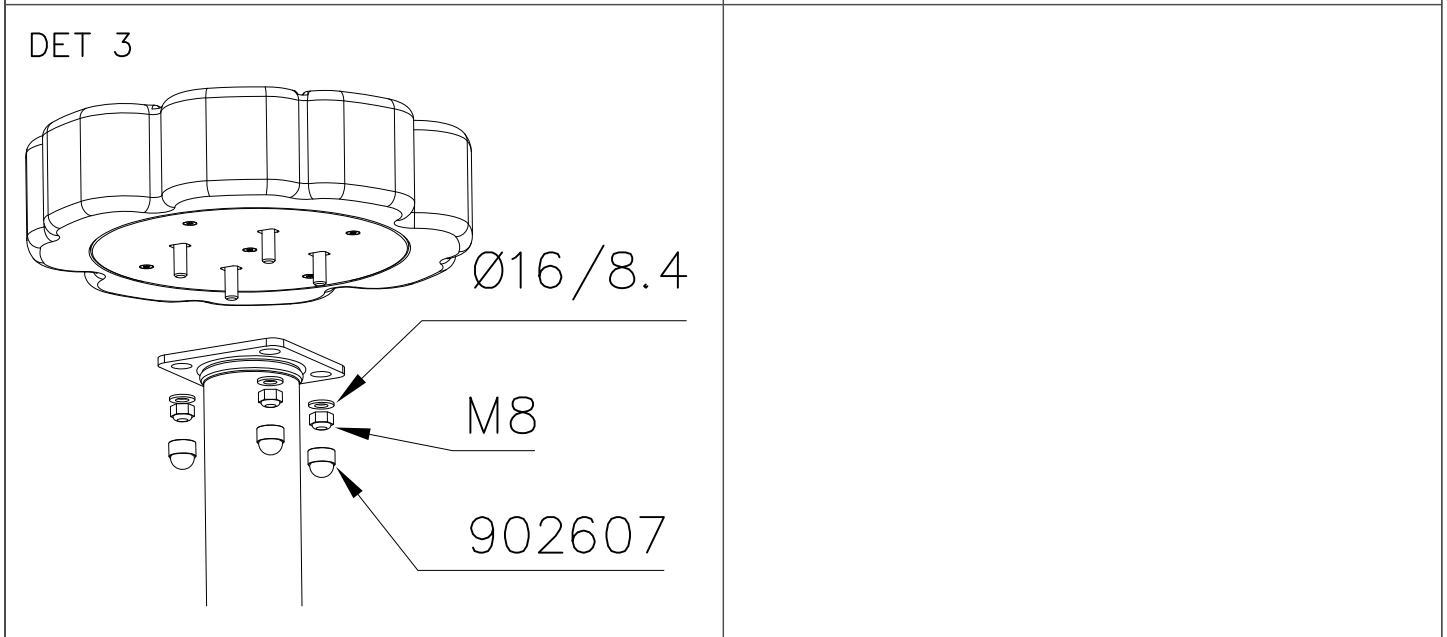
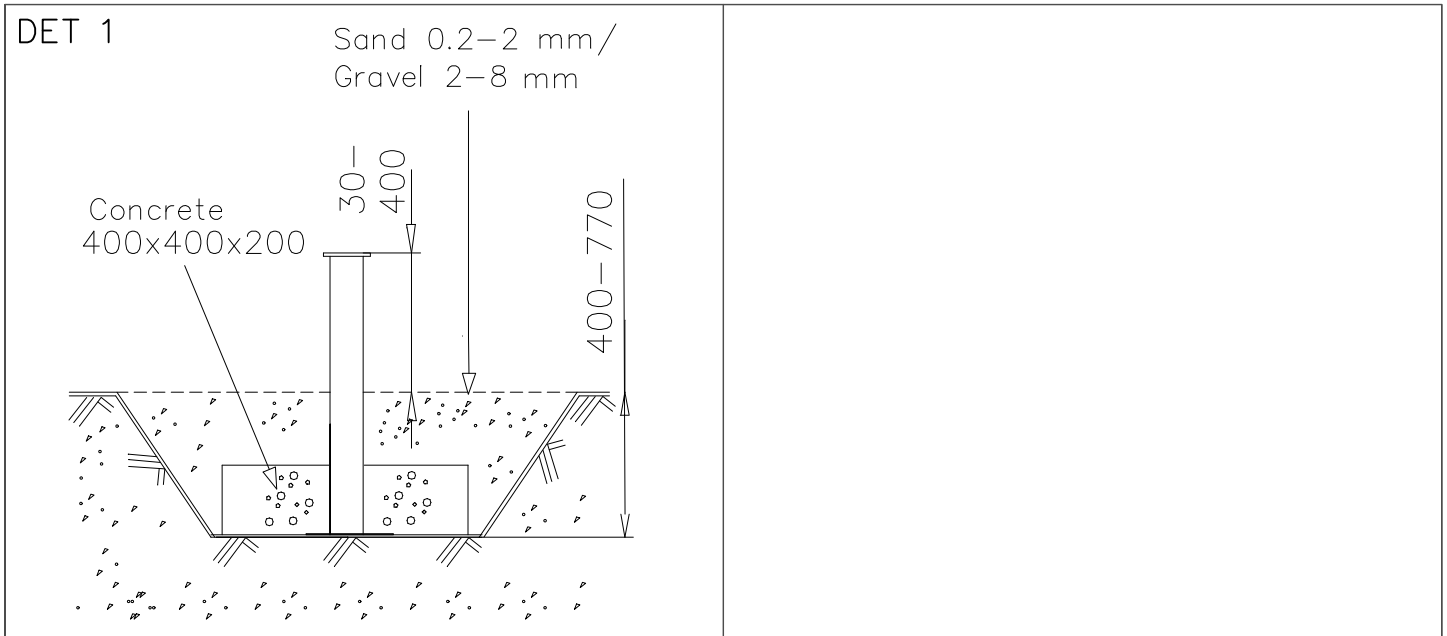
Falling Space 8.4 m<sup>2</sup>  
Max Falling Height 100–470 mm



Step can be installed in different heights between 100 and 470 mm.



① 708816	PCS	② 909256	PCS
	1		4
		Ø16/8.4	
	PCS	④ 980160	PCS
			4
		M8	
⑤ 902607	PCS	⑥ 702341	PCS
	4		1
M8			
	PCS		PCS
	PCS		PCS
FOOT OPTIONS DEEP			PCS
○ 903441	PCS		PCS
	1		
115x115x800			
FOOT OPTIONS SURFACE			
○ 909628	PCS	○ 910470	PCS
	4		1
M10x100		130x130x400	



# LAPPSET®

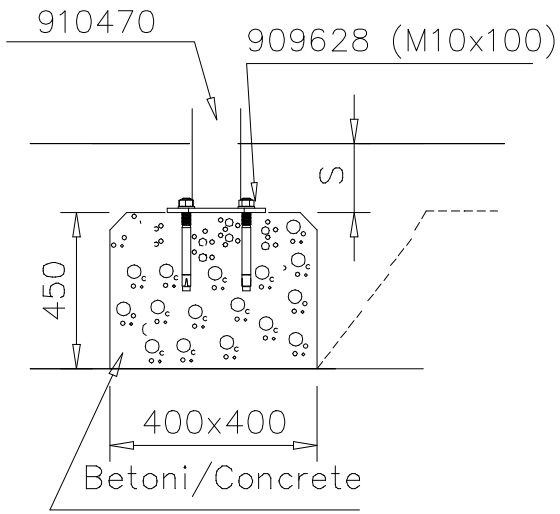
## FLORA

# 175560M SURFACE

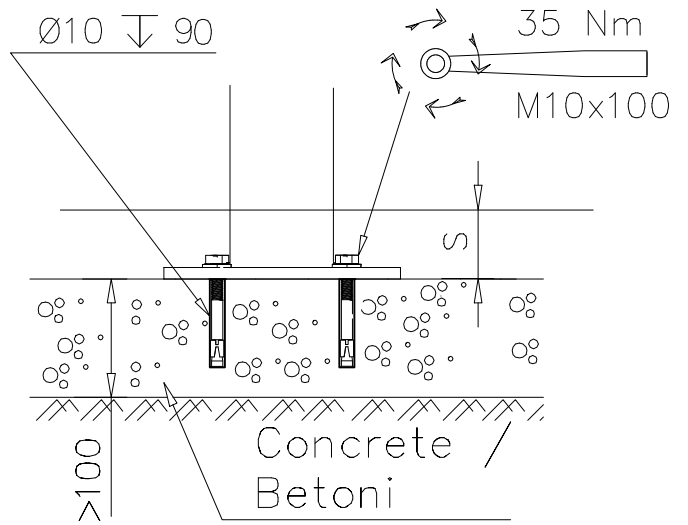
DATE: 3.6.2024

2(2)

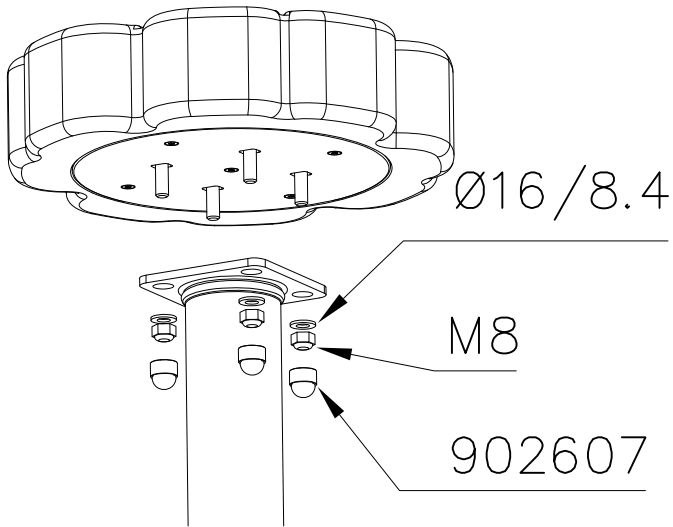
DET 1 OPTION 1 CONCRETE CUBE



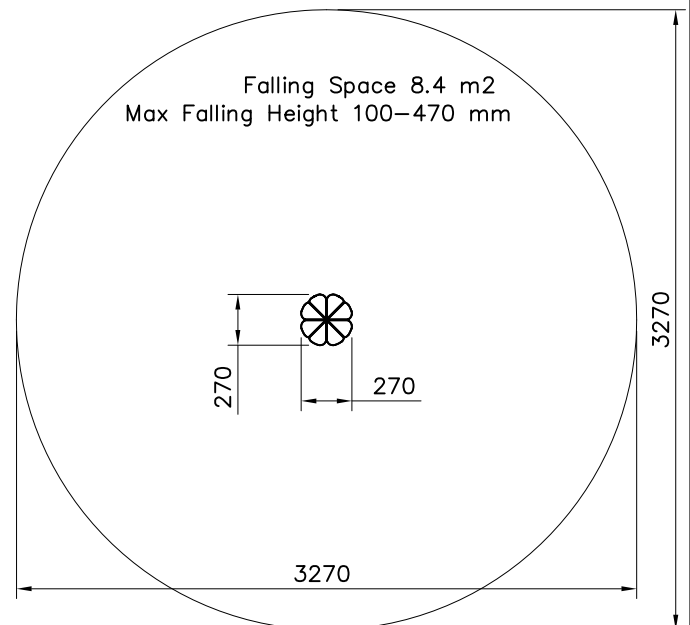
DET 2 OPTION 2 CONCRETE SLAB



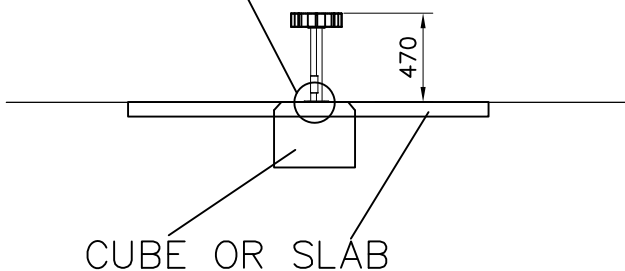
DET 3



Falling Space 8.4 m<sup>2</sup>  
Max Falling Height 100–470 mm



DET 1 or 2



CUBE OR SLAB

3270

3270

270

270

M8

902607

Ø16/8.4

450

400x400

Betoni/Concrete

Ø10 ↓ 90

35 Nm

M10x100

>100


Concrete /  
Betoni

**LAPPSET®**  
**BETON FOUNDATION**

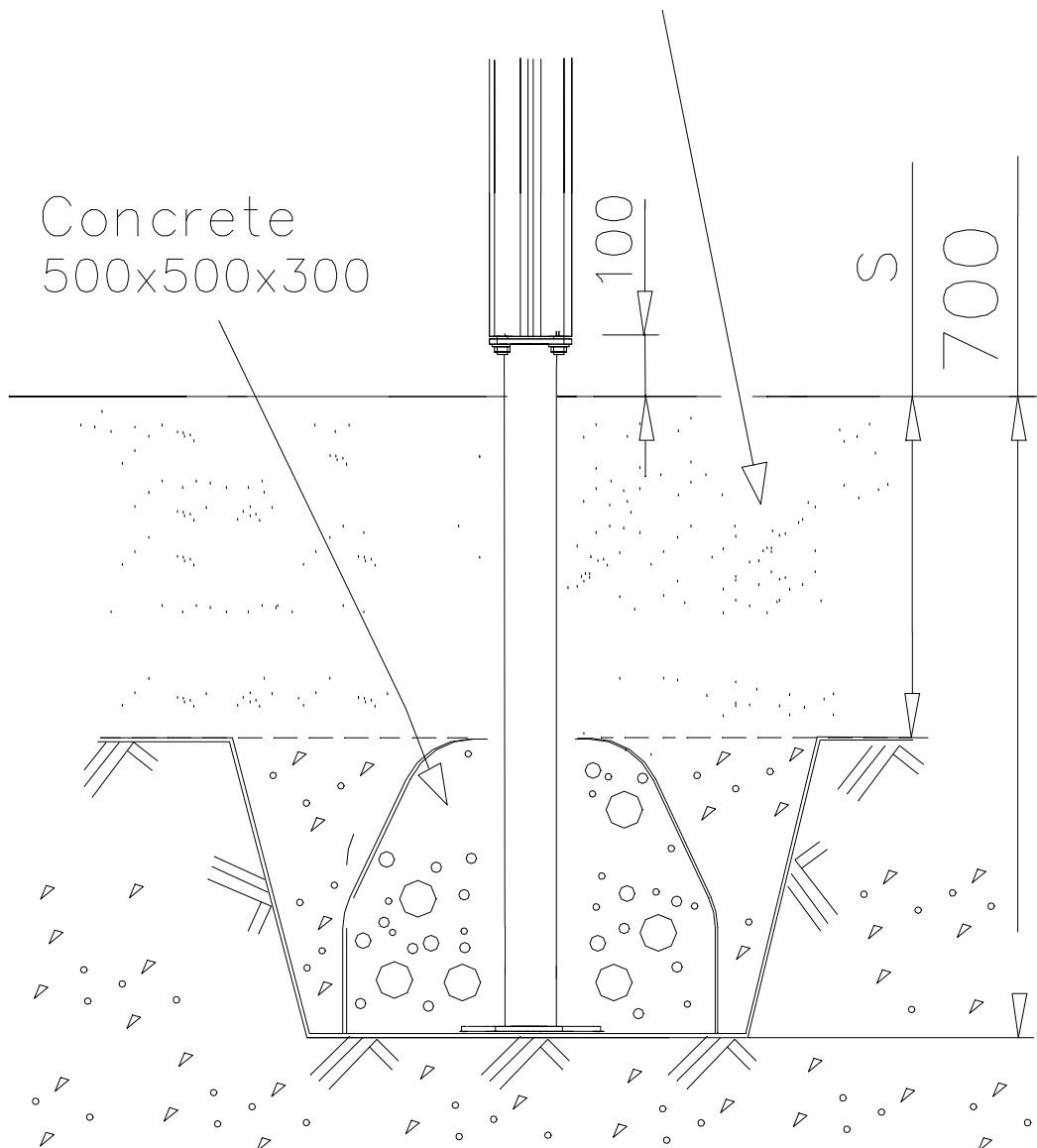
**FOOT 800**

DATE: 5.8.2014

**1(1)**

① 903441  90x115x800	PCS		PCS
	1		
	PCS		PCS

Sand 0.2–2 mm /  
 Gravel 2–8 mm





## Tuotekyltti tulee tuotteen mukana yhdellä seuraavista tavoista:

### 1) Metallinen tuotekyltti ja kiinnitysruuvit

- Kiinnitä tuotekyltti ruuveilla tolppaan noin 2 metrin korkeuteen kuvan 1 mukaisesti.

### 2) Tuotekylttitarra

- Puhdista maalattu metalli- tai vaneripinta pölystä ja kosteudesta. Liimaa tarra kuvan 2 mukaisesti.
- Huom. Älä kiinnitä tarraa karheapintaiseen laminaattiin tai maalattuun puuhun.

## Vår produktmärkning levereras på ett av följande sätt:

### 1) Produktskylt i metall

- Fäst skylten med de medföljande skruvarna

### 2) Självhäftande produktetikett

- Rengör den pulverlackerade metallytan eller laminatyten så att den blir fri från smuts och fukt. Fäst etiketten enligt fig. 2.
- Obs! Fäst ej etiketten på detaljer med skrovlig yta eller på målat trä.

## Product label is delivered by one of following ways:

### 1) Metal product label and screws

- Fasten the label with screws.

### 2) Label sticker

- Clean the painted metal or plywood surface from dirt and moisture. Fasten the sticker as shown in the figure 2.
- Note. Do not attach the sticker to rough surfaced laminate or painted wood.

## La plaque d'informations produit est livrée sous l'une de ces 3 formes :

### 1) Plaque métallique et vis

- Fixez la plaque à l'aide des vis.

### 2) Etiquette autocollante

- Avant de coller l'étiquette, nettoyez le composant métallique peint ou la plaque de contreplaqué, de toute saleté. La surface doit être sèche (voir image 2).
- Attention, ne pas coller l'étiquette sur une surface lamellé-collée irrégulière ou sur du bois peint.

## Die Auslieferung des Produktaufklebers erfolgt auf eine dieser Arten:

### 1) Produkt-Schild aus Metall incl. Schrauben

- Die Befestigung des Schildes erfolgt mittels der Schrauben.

### 2) Aufkleber

- Entfernen Sie zunächst Schmutz und Feuchtigkeit vom lackierten Metall bzw. von der Holzoberfläche und bringen Sie den Aufkleber wie im Bild oben rechts beschrieben auf den gesäuberten Untergrund auf.
- Beachten Sie: Bringen Sie den Aufkleber nicht auf raues laminiertes oder lackiertes Holz an.