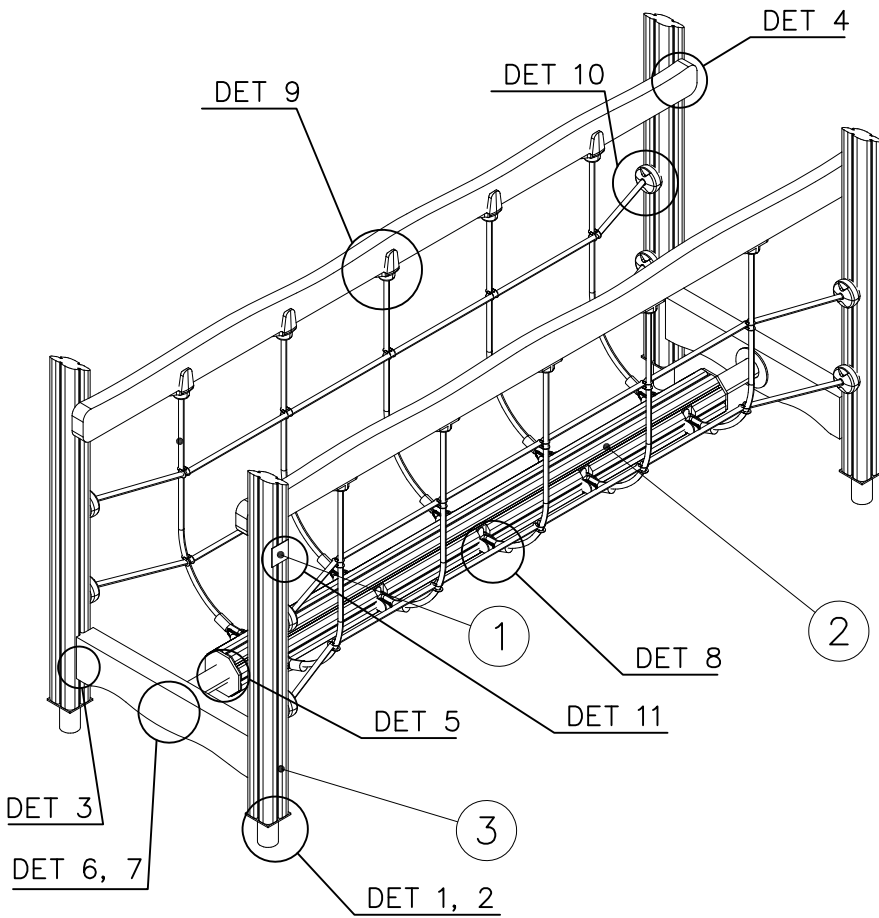


# LAPPSET® FLORA

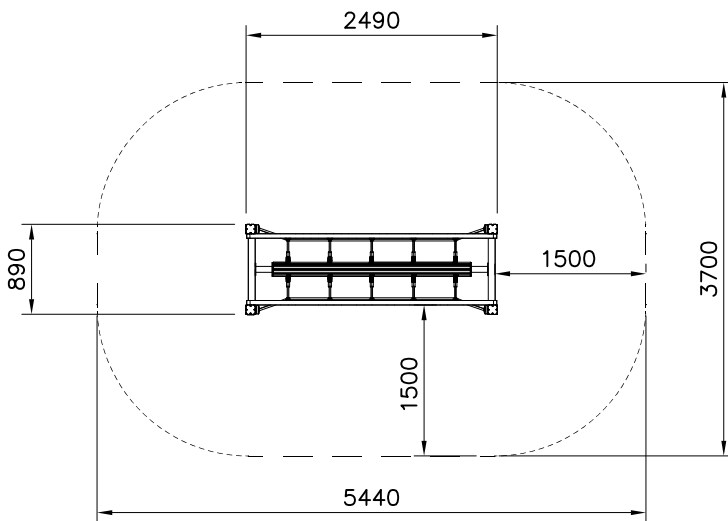
# 175536M

DATE: 23.4.2024

1(3)



----- Falling Space 18.2 m<sup>2</sup>  
Max Falling Height 350 mm

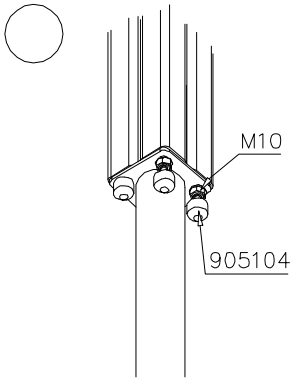


①	702286	PCS	②	708761	PCS
		1			1
	65x65				
③	711371	PCS	④	905104	PCS
		4			16
	93x93x1200		M10		
⑤	980114	PCS			PCS
		4			
	Ø4x20				
		PCS			PCS
		PCS			PCS
		PCS			PCS

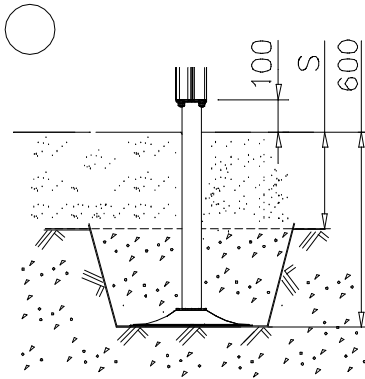
## FOOT OPTIONS

○	909521	PCS	○	701898	PCS
		4			4

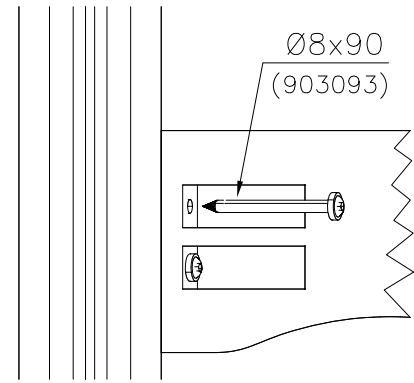
DET 1



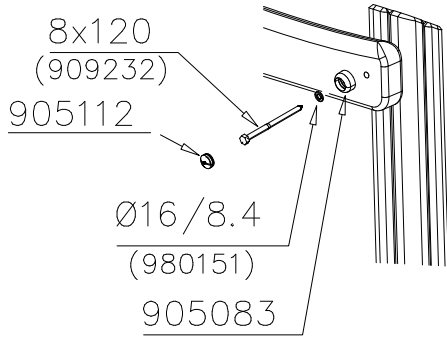
DET 2



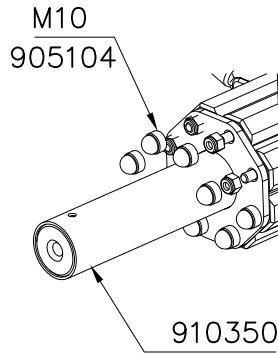
DET 3



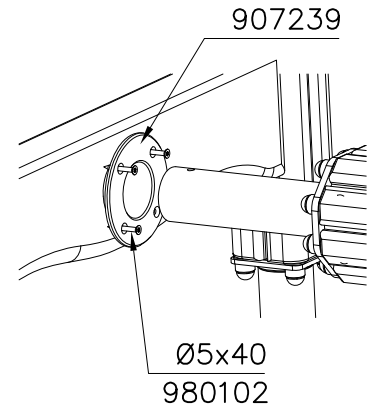
DET 4



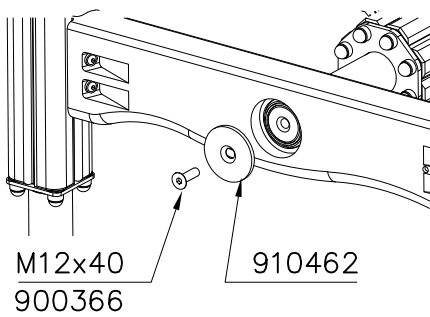
DET 5



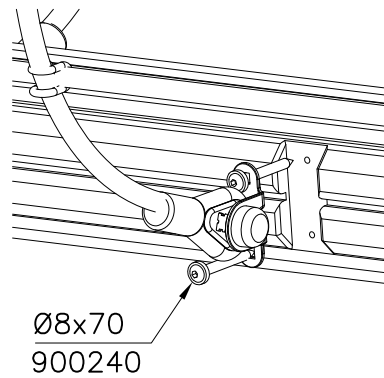
DET 6



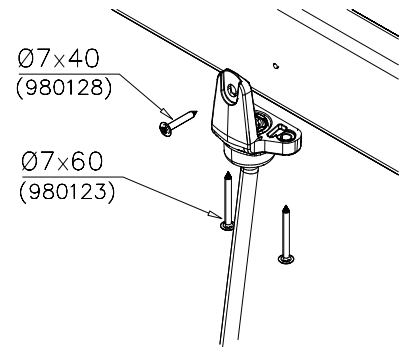
DET 7



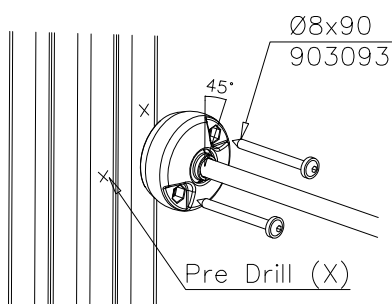
DET 8



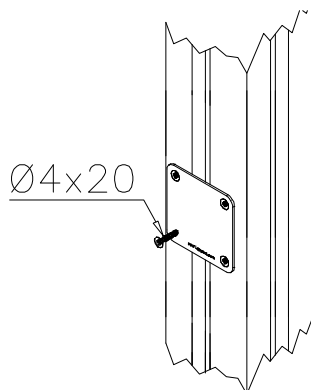
DET 9

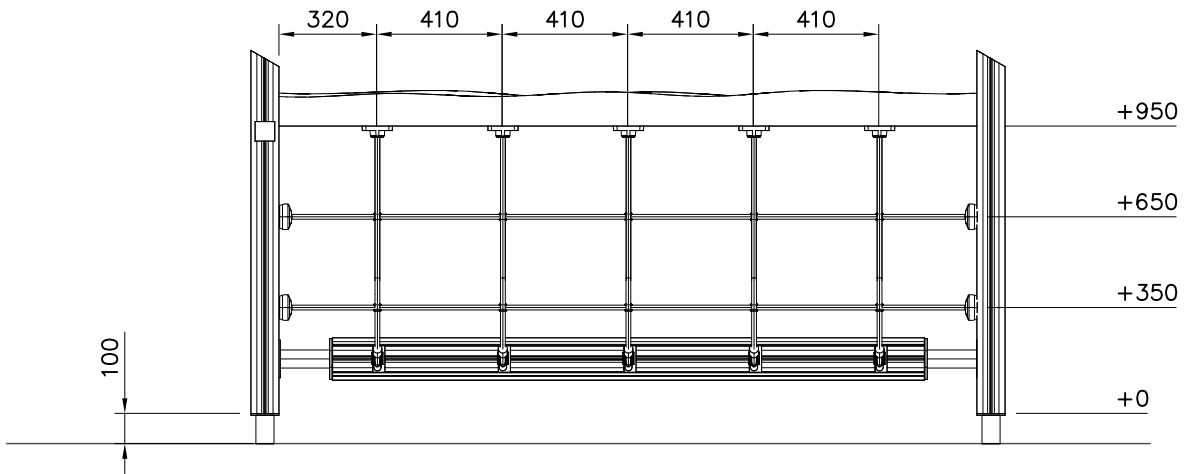
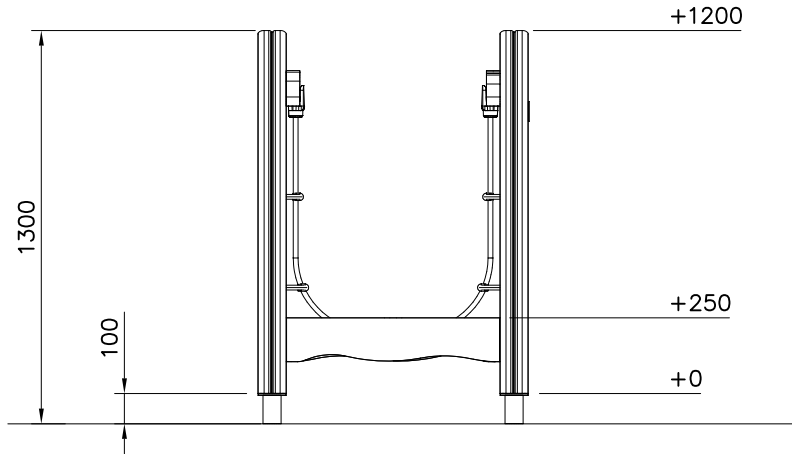


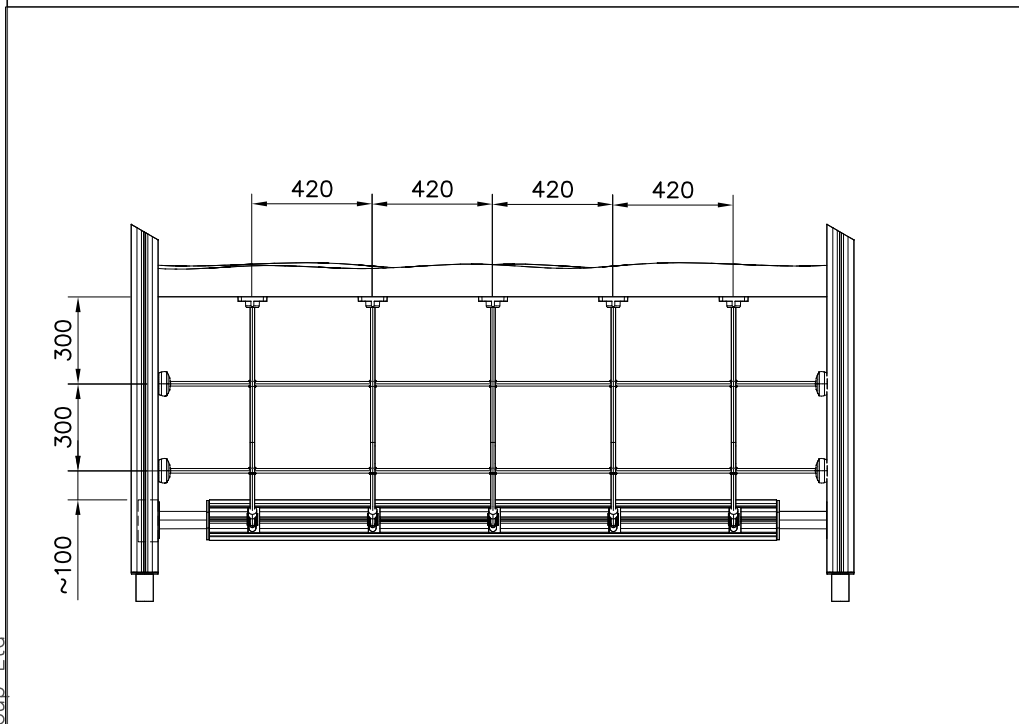
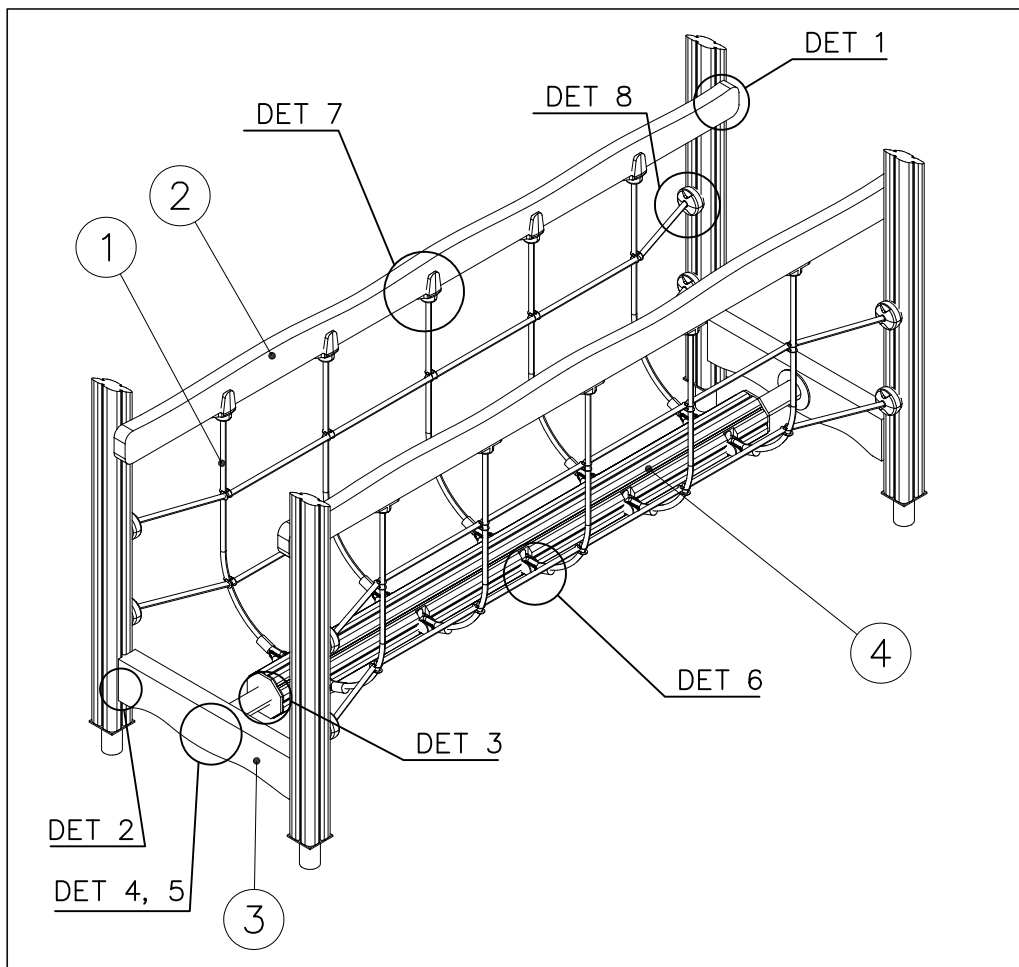
DET 10



DET 11

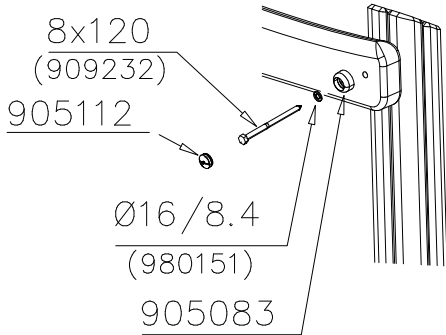




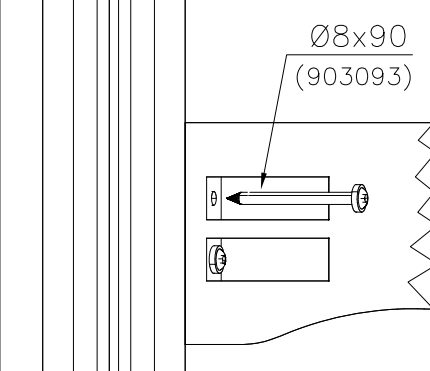


① 708748	PCS	② 705222	PCS
2	2	45x113x2480	2
③ 708760	PCS	④ 708712	PCS
2	2	140x140x1999	1
68x145x724			
⑤ 980123	PCS	⑥ 980102	PCS
20	20	8	8
Ø7x60		Ø5x40	
⑦ 900366	PCS	⑧ 980128	PCS
2	2	10	10
M12x40		Ø7x40	
⑨ 907239	PCS	⑩ 900240	PCS
2	2	20	20
		Ø8x70	
⑪ 910350	PCS	⑫ 905104	PCS
2	2	16	16
		M10	
⑬ 903093	PCS	⑭ 910462	PCS
24	24	2	2
Ø8x90			
⑮ 980151	PCS	⑯ 909232	PCS
4	4	4	4
Ø16/8.4		Ø8x120	
⑰ 905112	PCS	⑱ 905083	PCS
4	4	4	4
Ø22		Ø32	

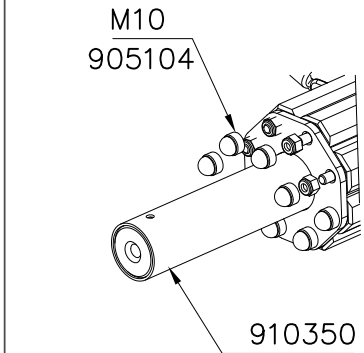
DET 1



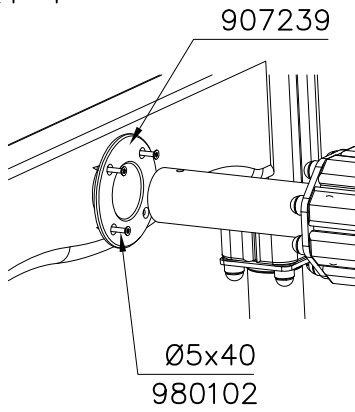
DET 2



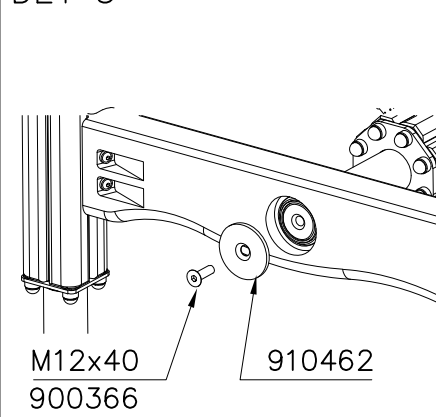
DET 3



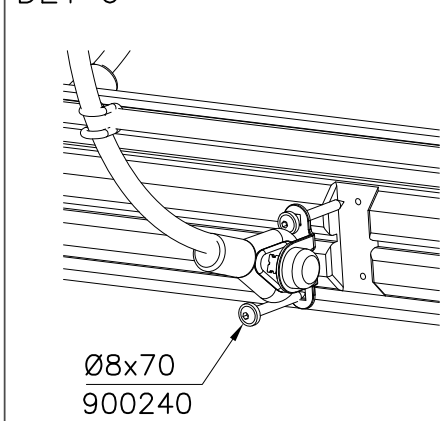
DET 4



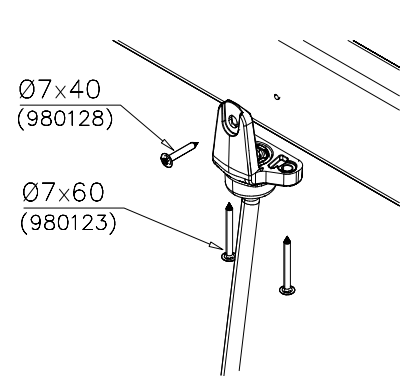
DET 5



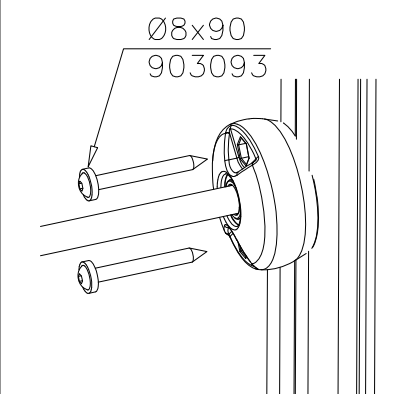
DET 6




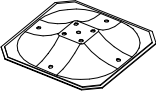


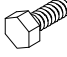
DET 7



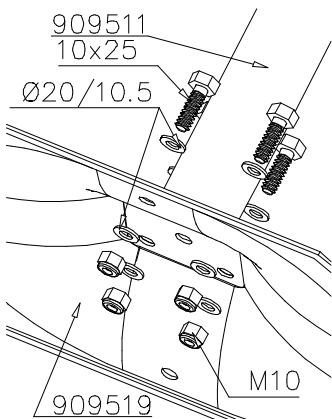
DET 8



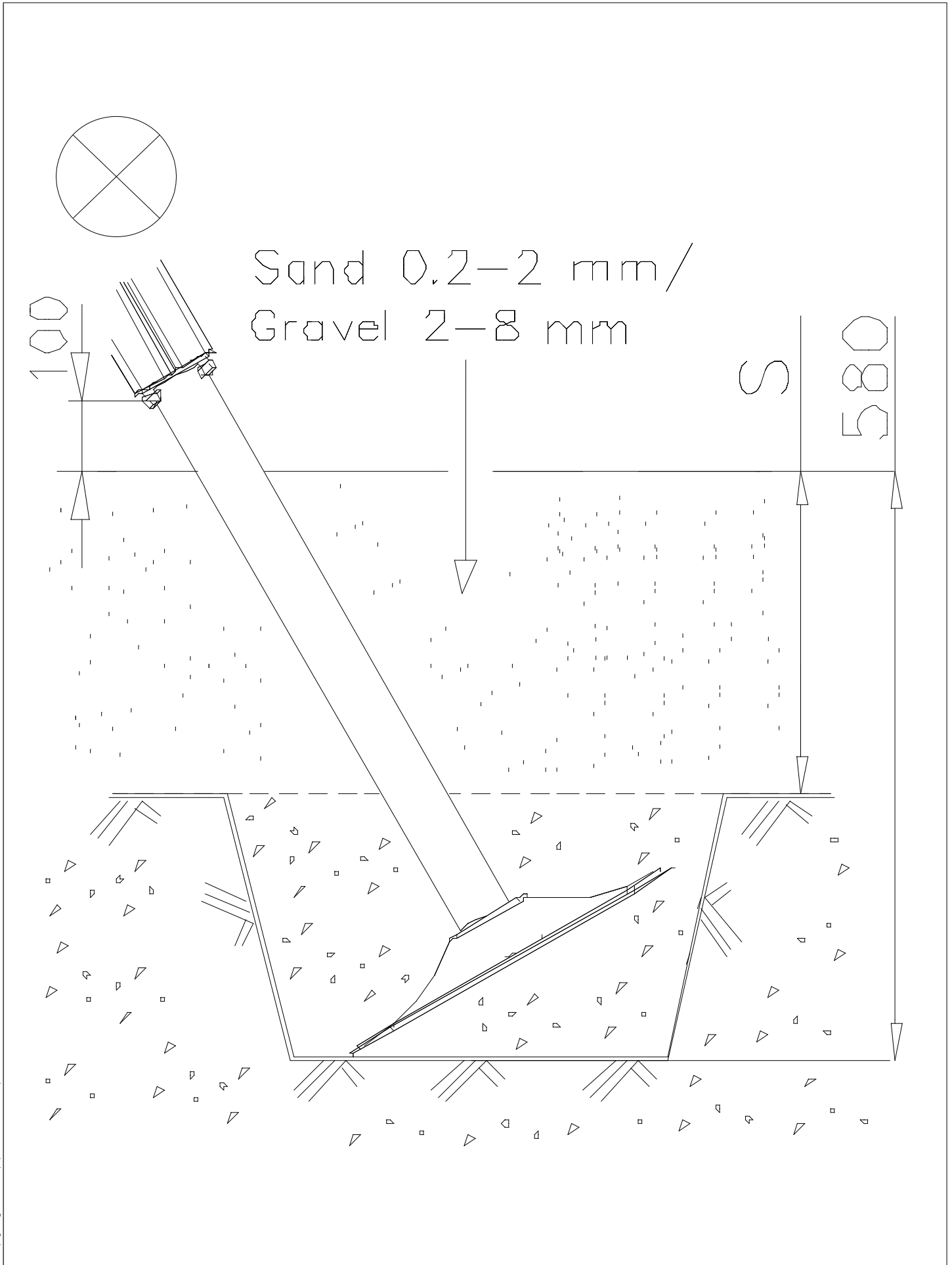


①	909511	PCS	②	909519	PCS
		1			1
③	909637	PCS	④	909638	PCS
		4			8
	M10			Ø20/10.5	
⑤	909639	PCS			PCS
		4			
	M10x25				
		PCS			PCS
		PCS			PCS
		PCS			PCS
		PCS			PCS
		PCS			PCS

DET 1









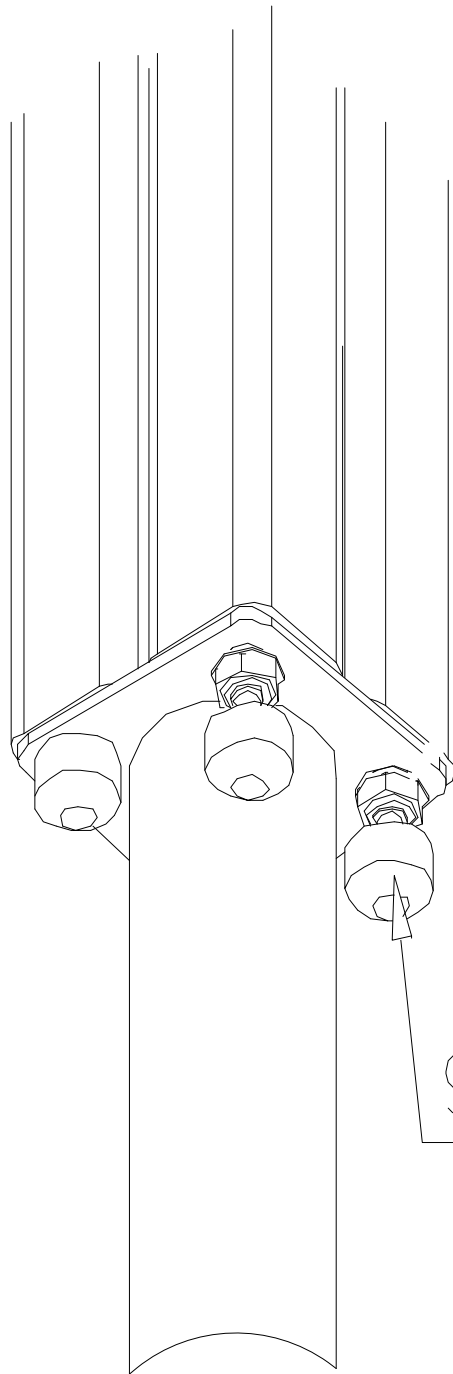
**LAPPSET®**  
**BETON FOUNDATION**

**FOOT**

DATE: 27.10.2015

**1(1)**

② 905104	PCS		PCS
	4		
 M10	PCS		PCS



905104



## Tuotekyltti tulee tuotteen mukana yhdellä seuraavista tavoista:

### 1) Metallinen tuotekyltti ja kiinnitysruuvit

- Kiinnitä tuotekyltti ruuveilla tolppaan noin 2 metrin korkeuteen kuvan 1 mukaisesti.

### 2) Tuotekylttitarra

- Puhdista maalattu metalli- tai vaneripinta pölystä ja kosteudesta. Liimaa tarra kuvan 2 mukaisesti.
- Huom. Älä kiinnitä tarraa karheapintaiseen laminaattiin tai maalattuun puuhun.

## Vår produktmärkning levereras på ett av följande sätt:

### 1) Produktskylt i metall

- Fäst skylten med de medföljande skruvarna

### 2) Självhäftande produktetikett

- Rengör den pulverlackerade metallytan eller laminatyten så att den blir fri från smuts och fukt. Fäst etiketten enligt fig. 2.
- Obs! Fäst ej etiketten på detaljer med skrovlig yta eller på målat trä.

## Product label is delivered by one of following ways:

### 1) Metal product label and screws

- Fasten the label with screws.

### 2) Label sticker

- Clean the painted metal or plywood surface from dirt and moisture. Fasten the sticker as shown in the figure 2.
- Note. Do not attach the sticker to rough surfaced laminate or painted wood.

## La plaque d'informations produit est livrée sous l'une de ces 3 formes :

### 1) Plaque métallique et vis

- Fixez la plaque à l'aide des vis.

### 2) Etiquette autocollante

- Avant de coller l'étiquette, nettoyez le composant métallique peint ou la plaque de contreplaqué, de toute saleté. La surface doit être sèche (voir image 2).
- Attention, ne pas coller l'étiquette sur une surface lamellé-collée irrégulière ou sur du bois peint.

## Die Auslieferung des Produktaufklebers erfolgt auf eine dieser Arten:

### 1) Produkt-Schild aus Metall incl. Schrauben

- Die Befestigung des Schildes erfolgt mittels der Schrauben.

### 2) Aufkleber

- Entfernen Sie zunächst Schmutz und Feuchtigkeit vom lackierten Metall bzw. von der Holzoberfläche und bringen Sie den Aufkleber wie im Bild oben rechts beschrieben auf den gesäuberten Untergrund auf.
- Beachten Sie: Bringen Sie den Aufkleber nicht auf raues laminiertes oder lackiertes Holz an.