

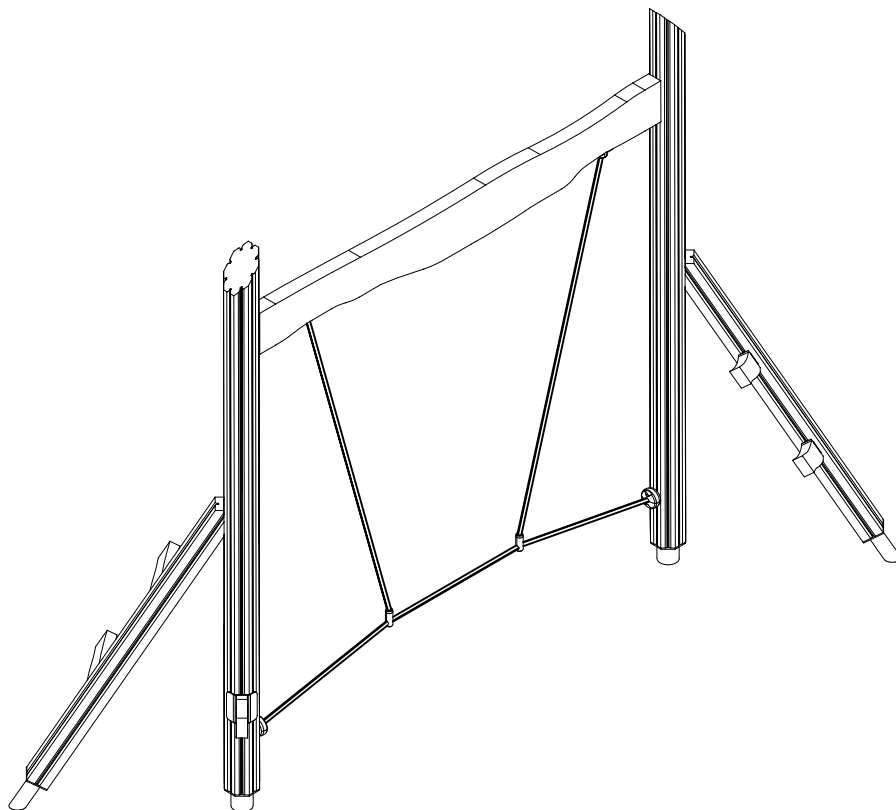
# LAPPSET®

## FLORA



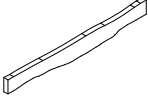
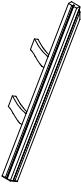

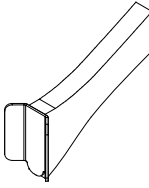

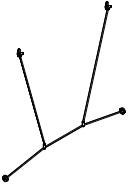

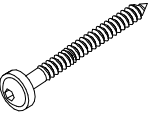
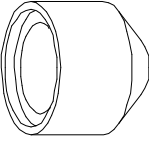
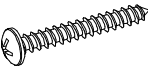
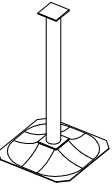

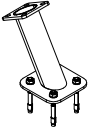


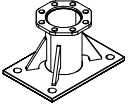

ASENNUSOHJE  
MONTERINGSANSVISNING  
INSTALLATION INSTRUCTION  
AUFBAUANLEITUNG  
NOTICE D'INSTALLATION

DATE: 28.5.2024

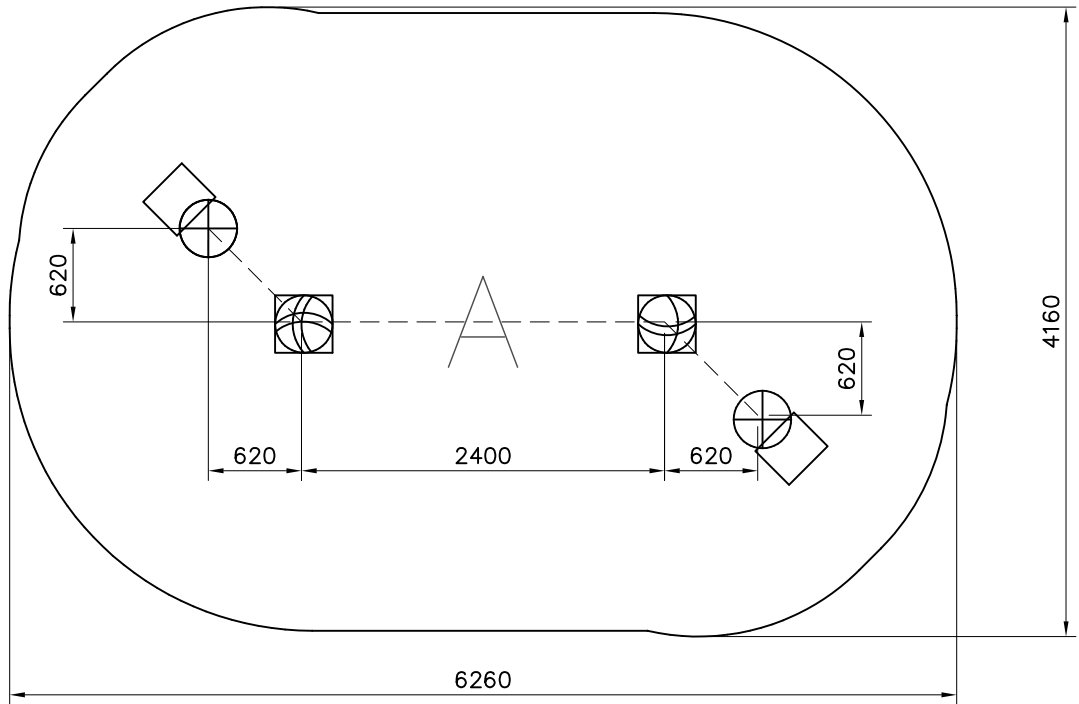
### 175531M

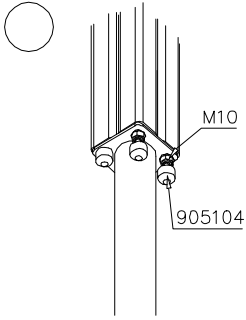
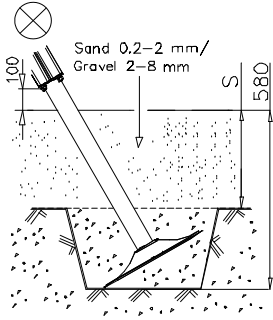
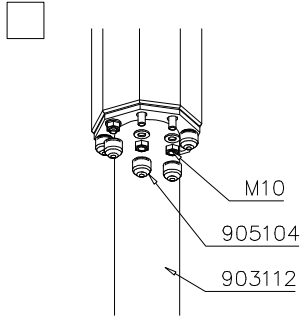
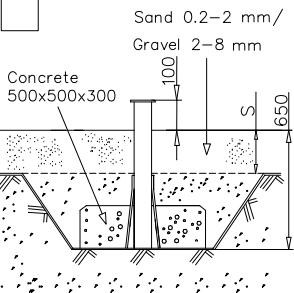


DATE: 28.5.2024

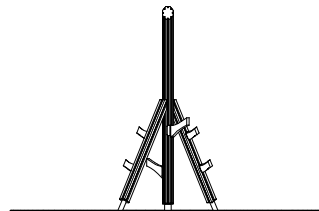
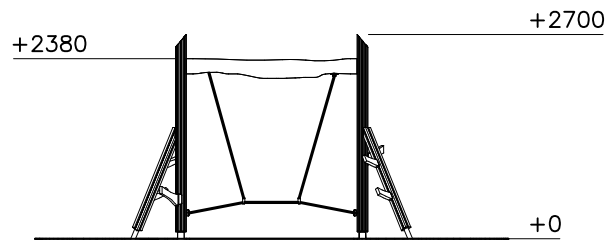
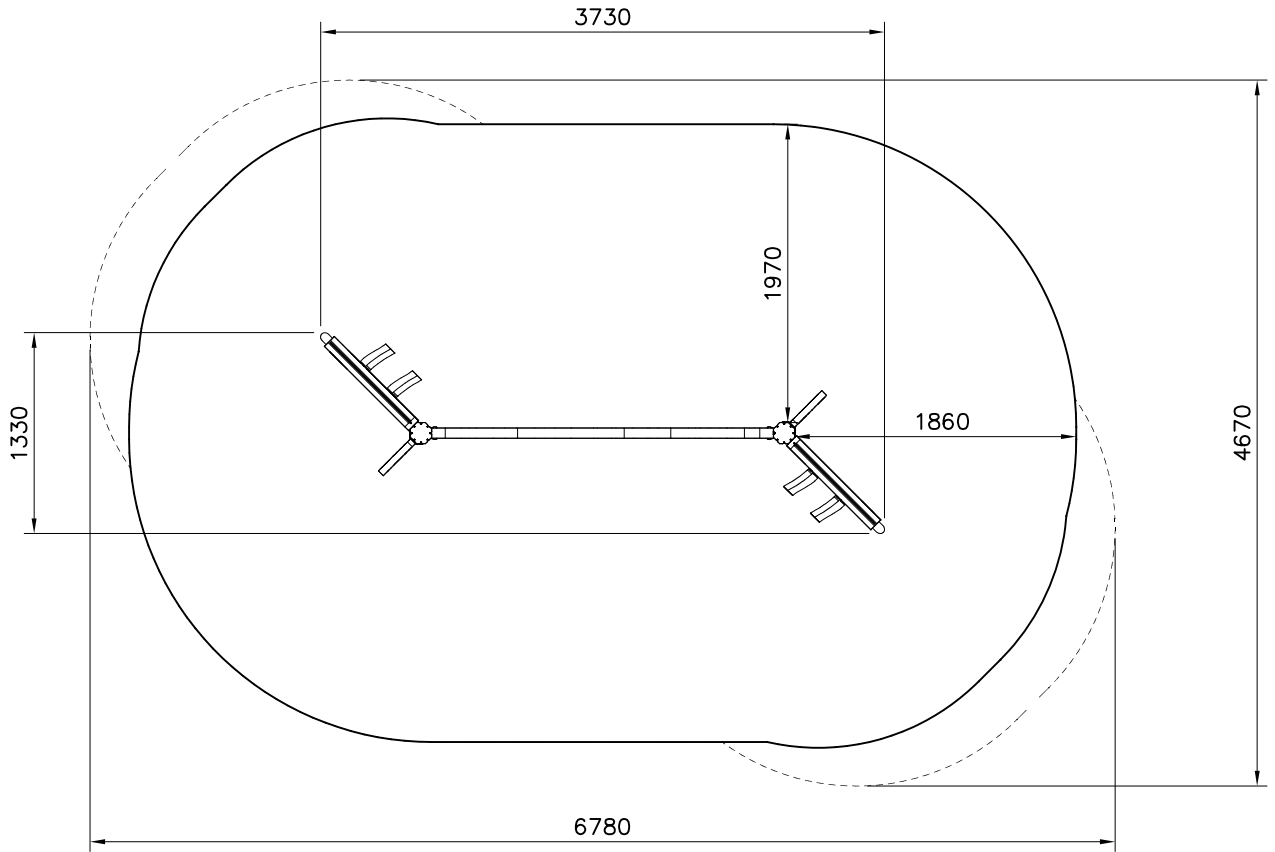
702286  65x65	PCS 1	705377  140x140x2594	PCS 2	705431  68x260x2280	PCS 1	705819  	PCS 2	711514  	PCS 2	711515  	PCS 1
903093  Ø8x90	PCS 6	905104  M10	PCS 24	980114  Ø4x20	PCS 4		PCS		PCS		PCS
	PCS		PCS		PCS		PCS		PCS		PCS
	PCS		PCS		PCS		PCS		PCS		PCS
FOOT OPTIONS			PCS		PCS		PCS		PCS		PCS
909521  	PCS 2	701899  	PCS 2		PCS		PCS		PCS		PCS
903112  l=750	PCS 2	711554  	PCS 2		PCS		PCS		PCS		PCS

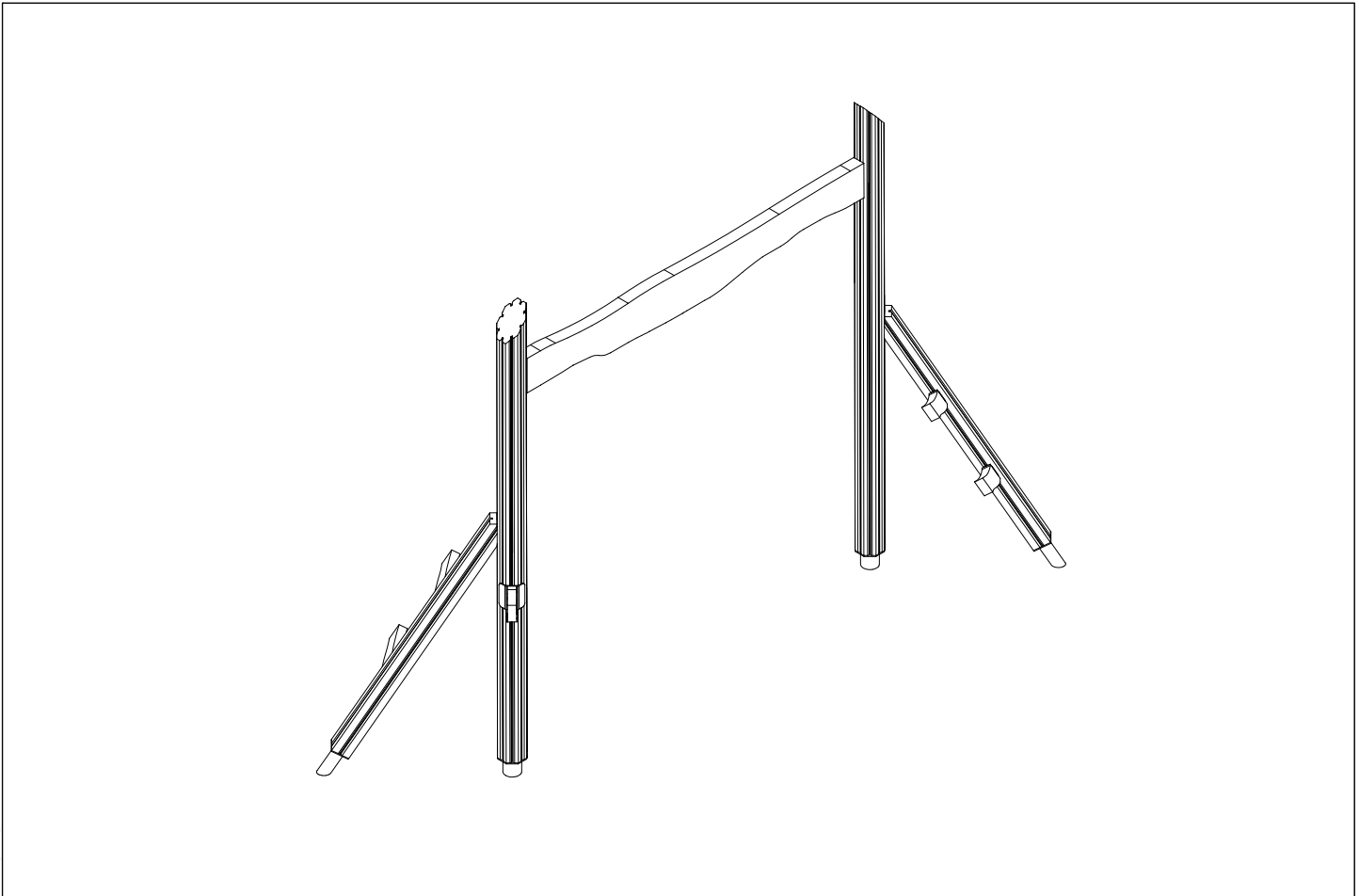
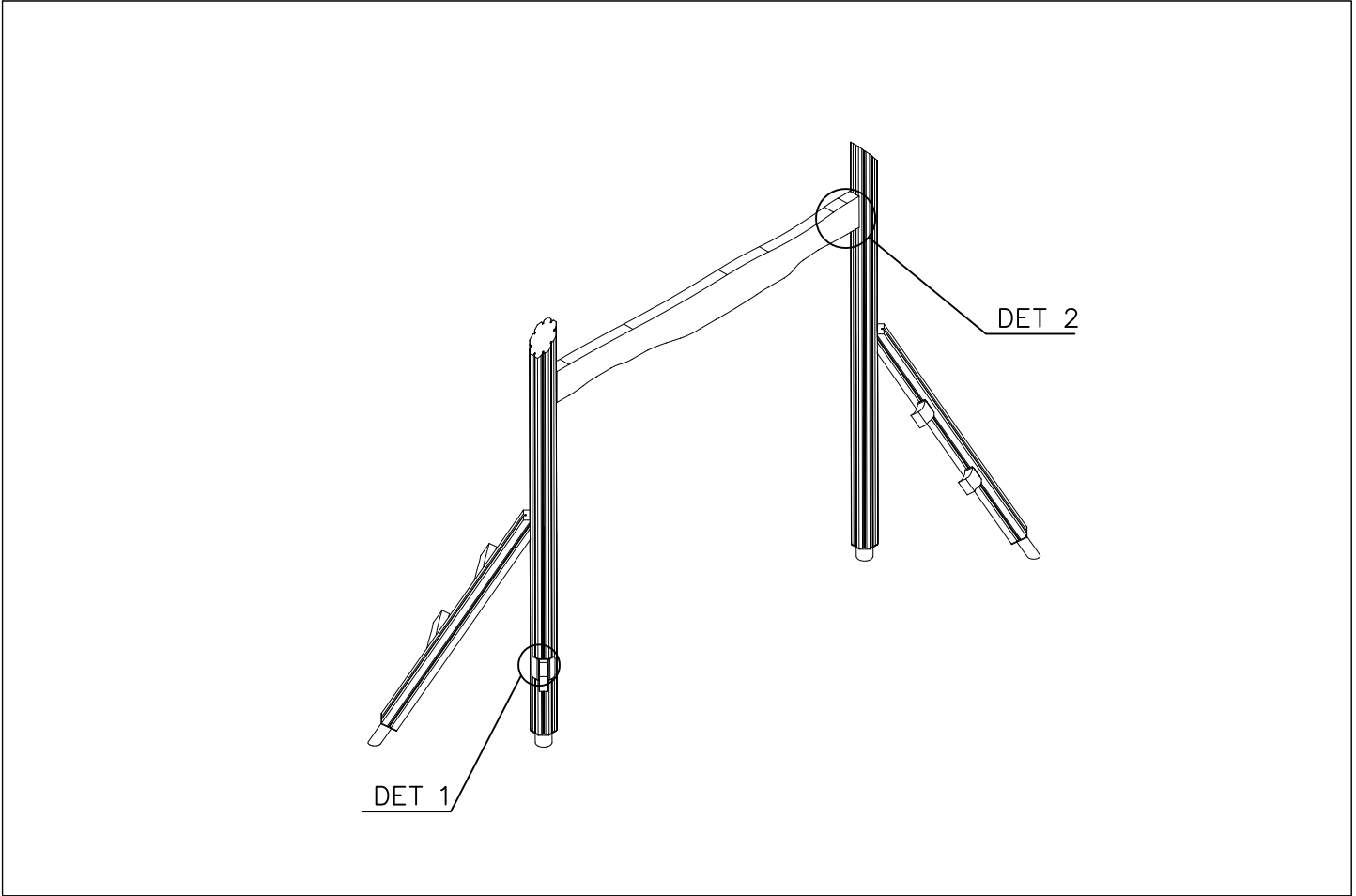
EN/AS Impact Area 23.7 m<sup>2</sup>

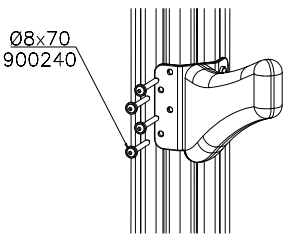
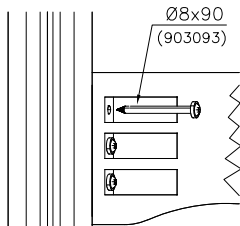
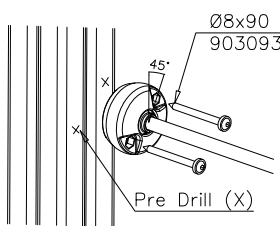
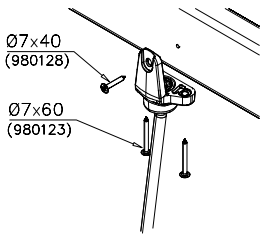


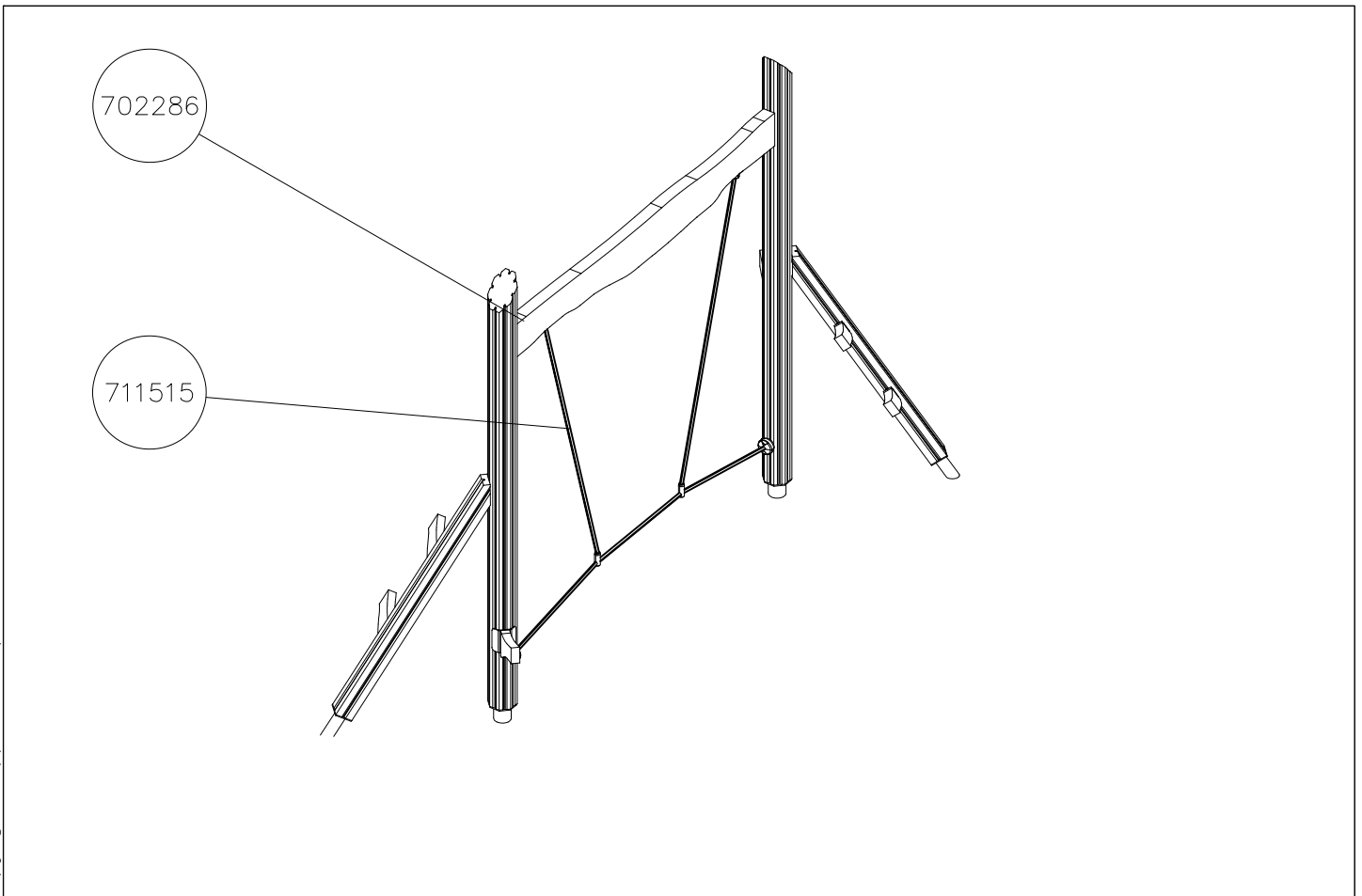
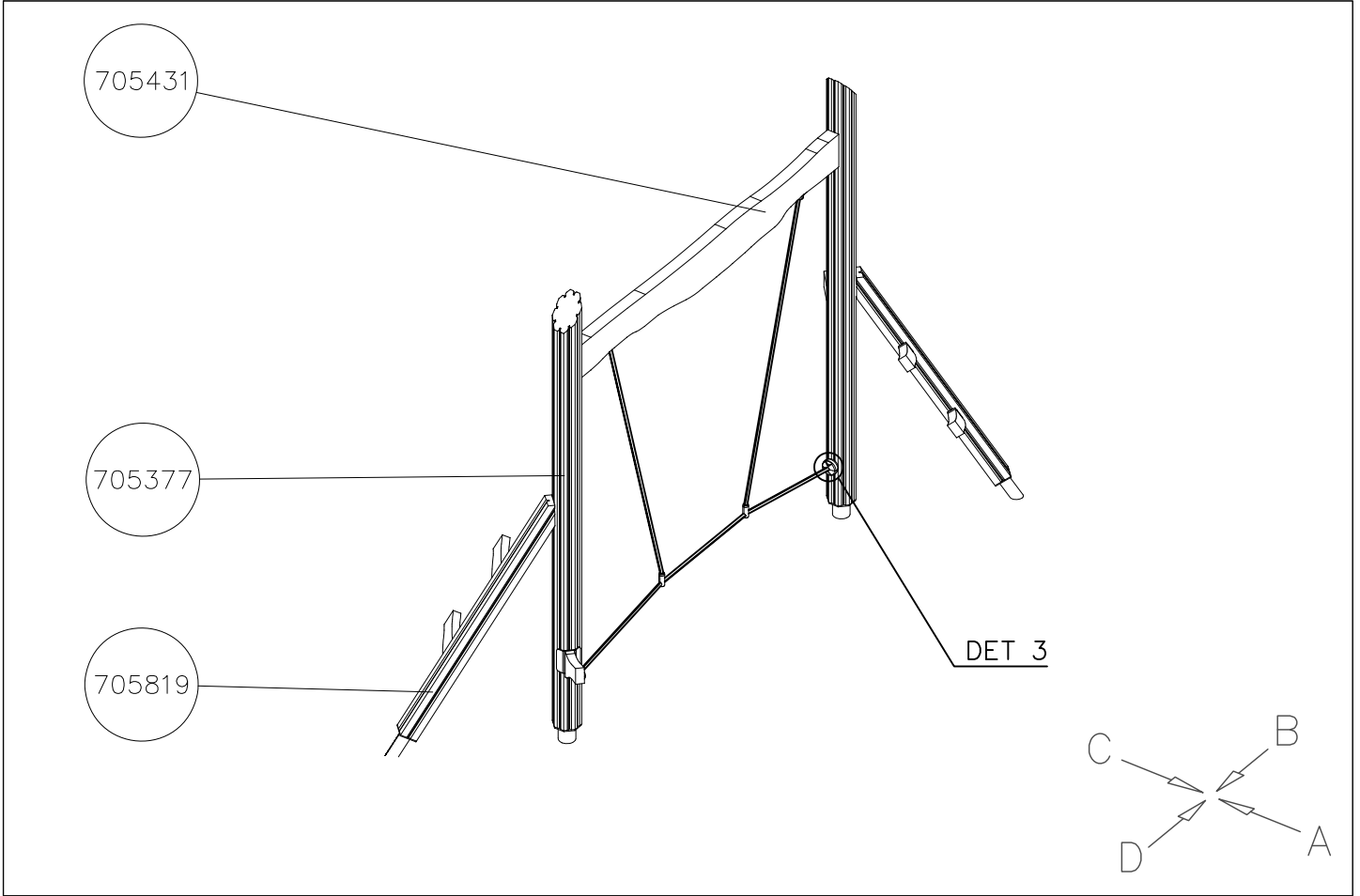
		
		

- EN/AS Impact Area 22.6 m<sup>2</sup>
- - - Falling Space 24.9 m<sup>2</sup>  
Max Falling Height 2380 mm



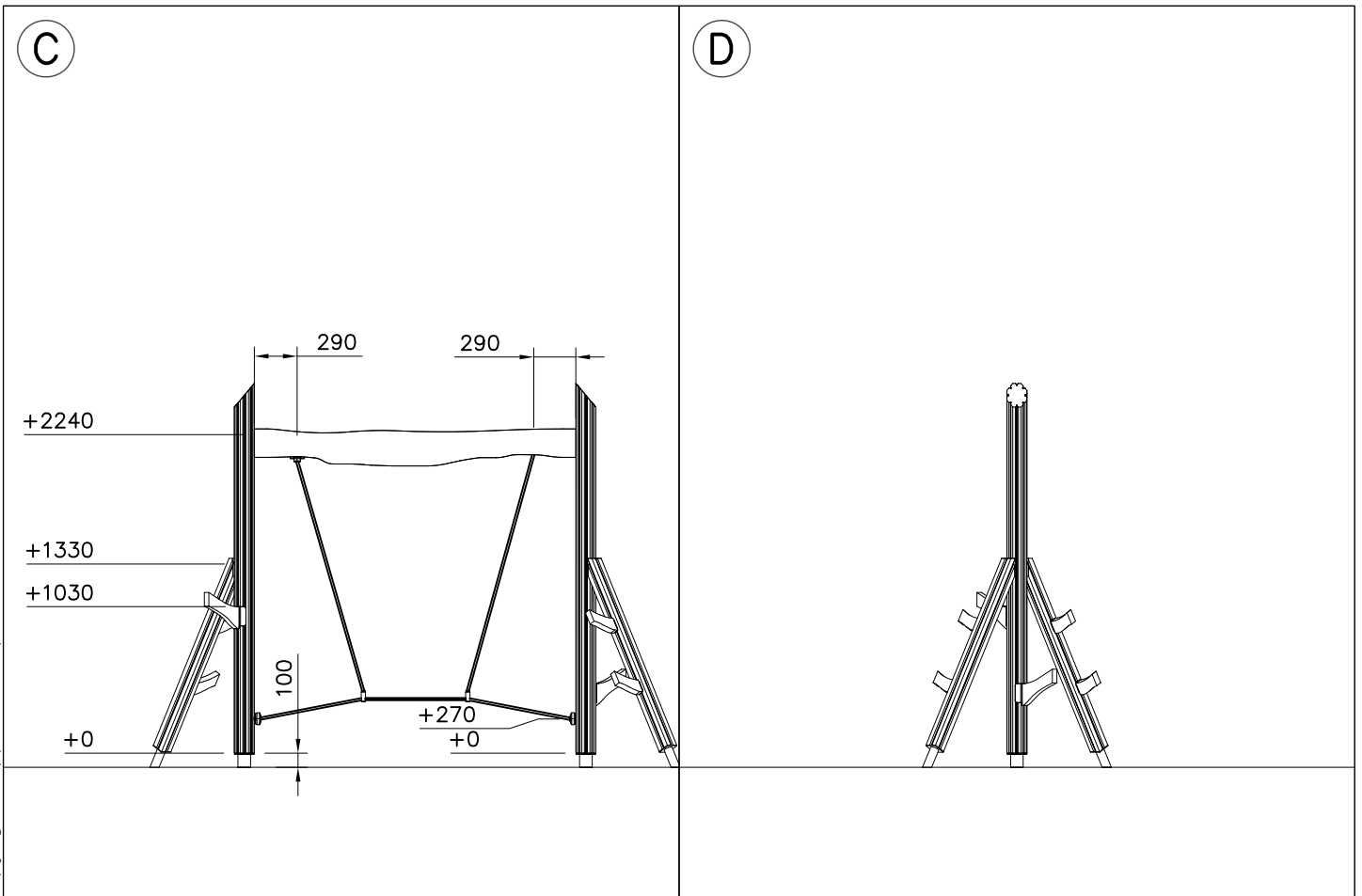
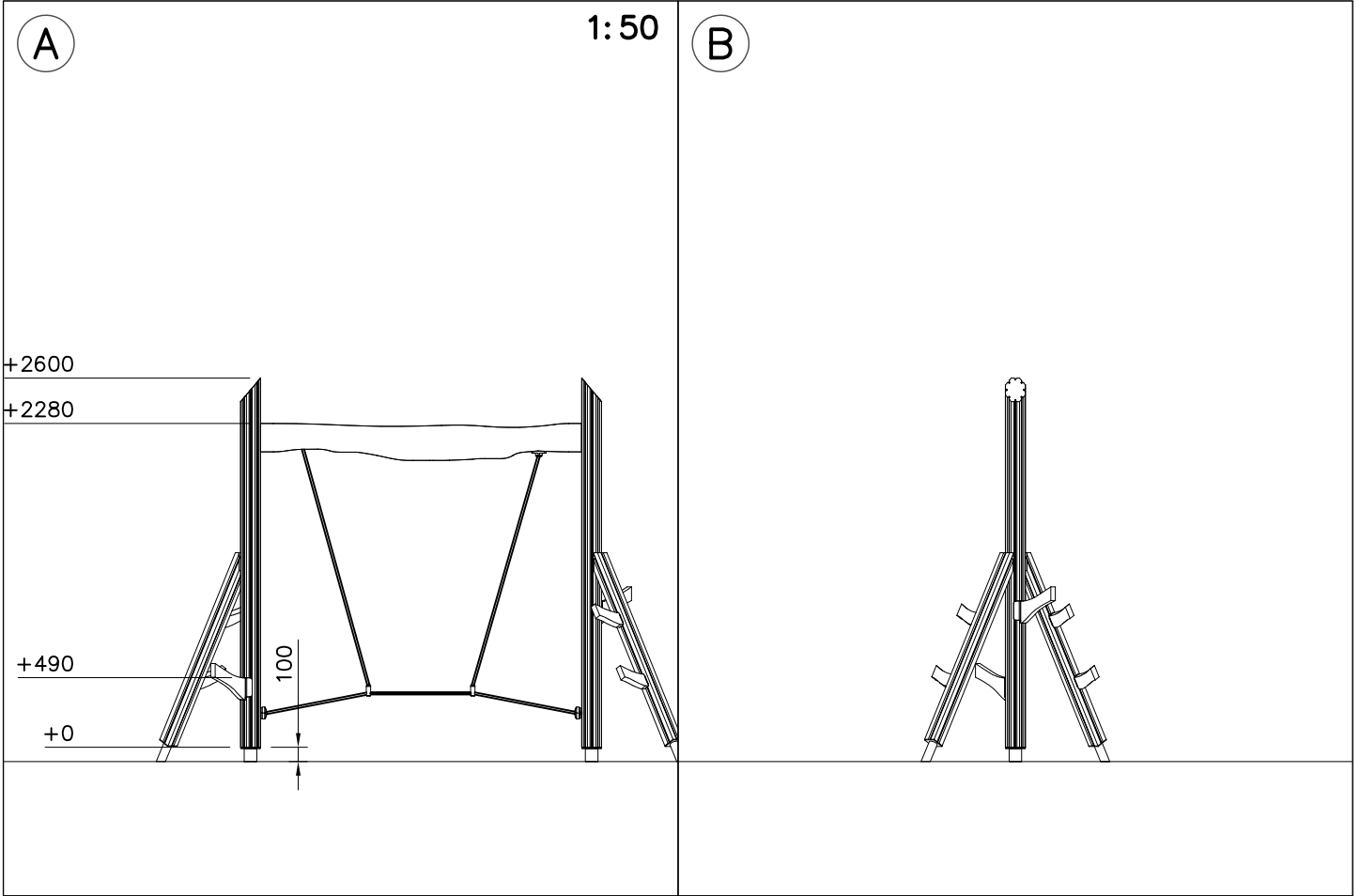


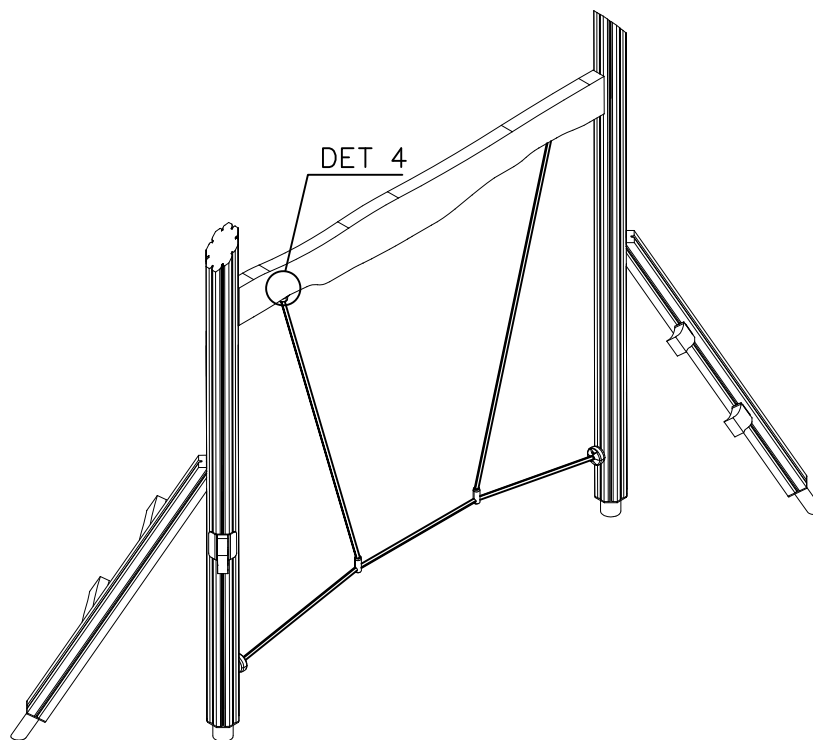
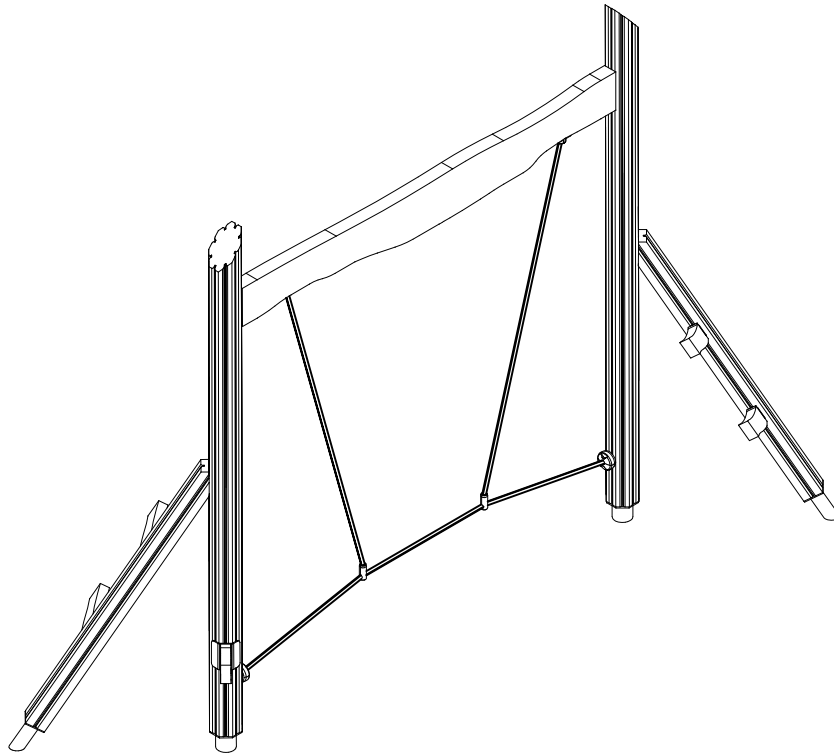
<p>DET 1</p> 	<p>DET 2</p> 	<p>DET 3</p> 	<p>DET 4</p> 

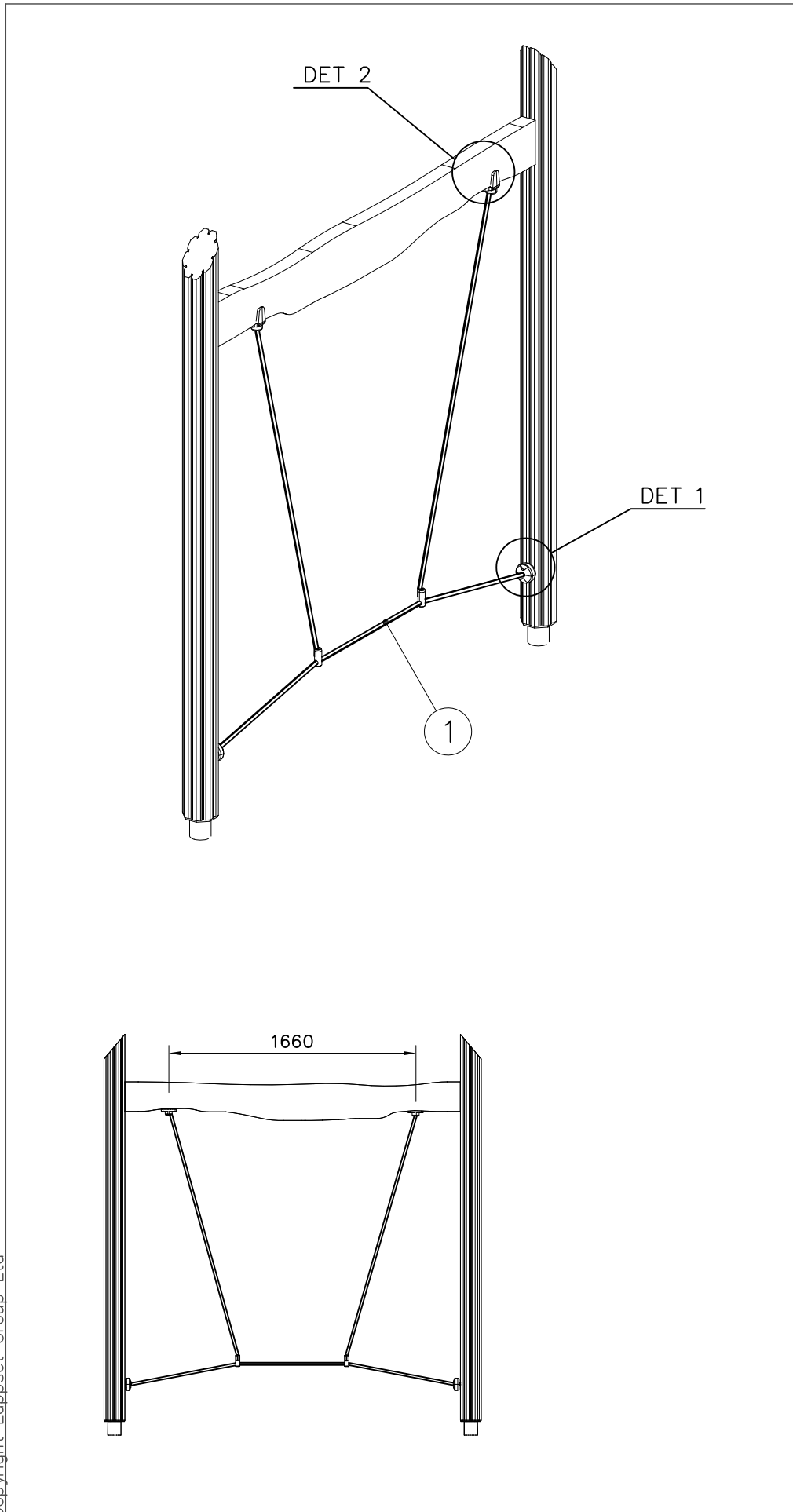




DATE: 28.5.2024

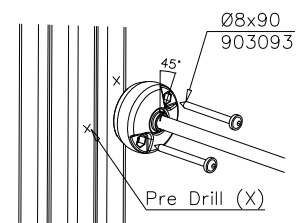




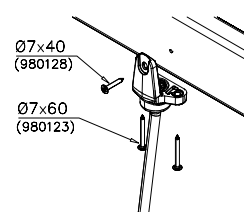


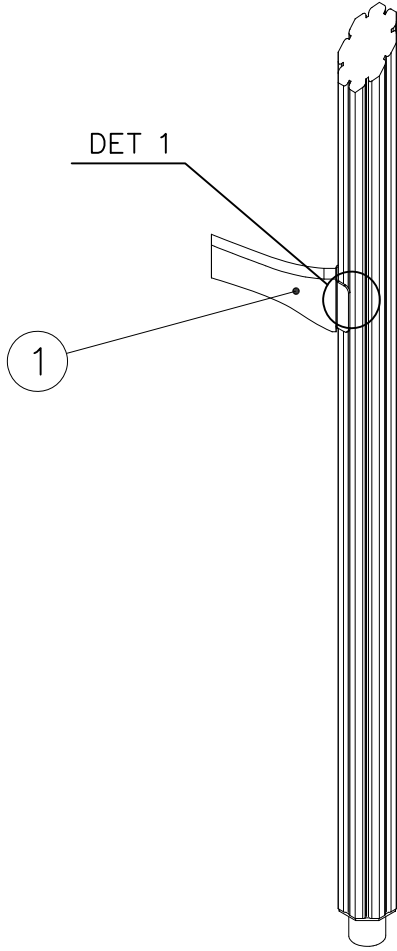
① 708537  68x385x725	PCS 1	② 980128  Ø7x40	PCS 2
③ 980123  Ø7x60	PCS 4	④ 903093  Ø8x90	PCS 4
	PCS		PCS
	PCS		PCS
	PCS		PCS

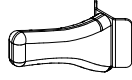
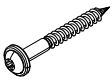
DET 1



DET 2

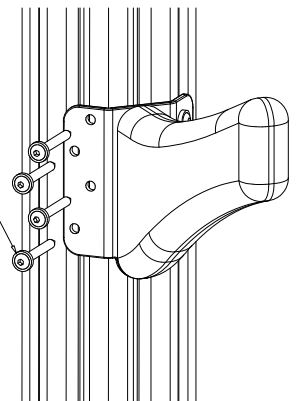


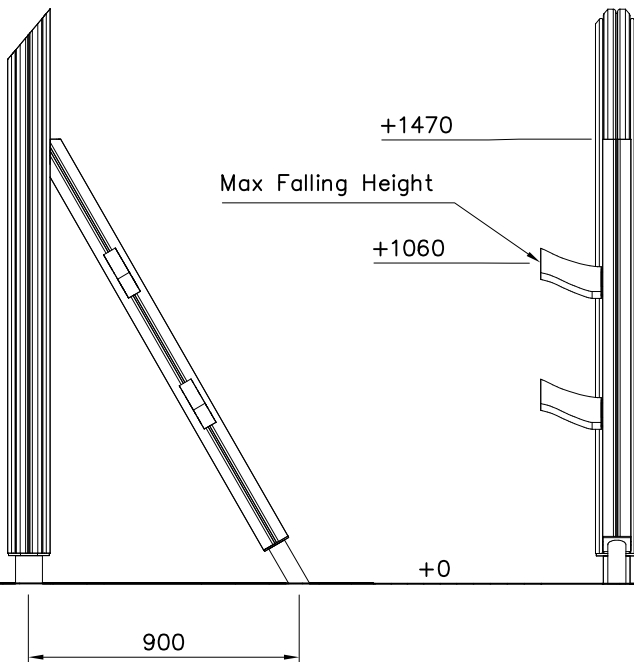
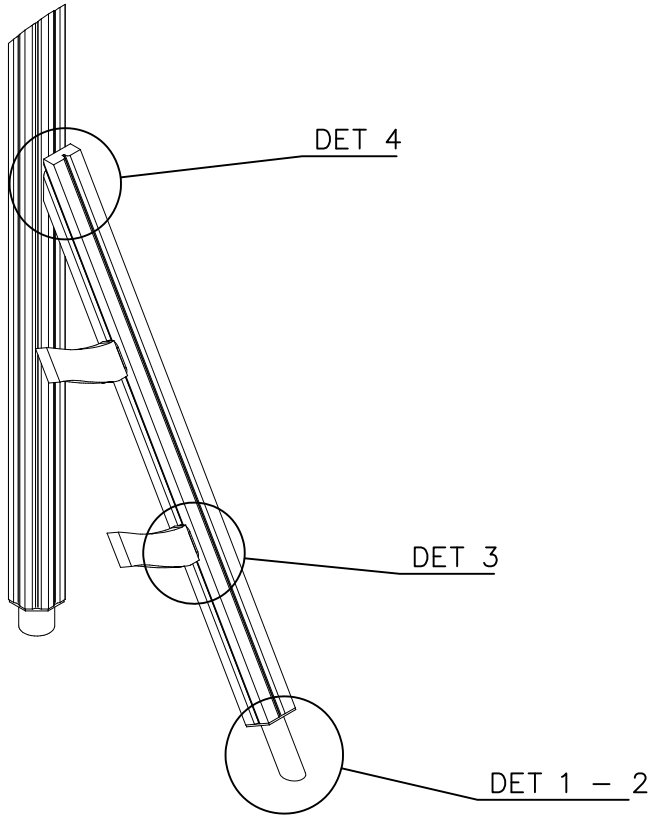


① 705789	PCS	② 900240	PCS
	1		8
45x120x333		Ø8x70	
	PCS		PCS
	PCS		PCS
	PCS		PCS
	PCS		PCS
	PCS		PCS

DET 1

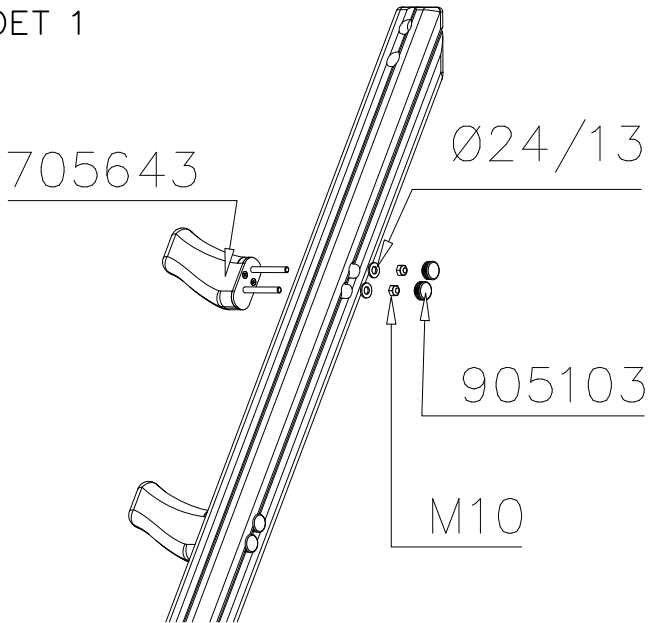
Ø8x70  
900240



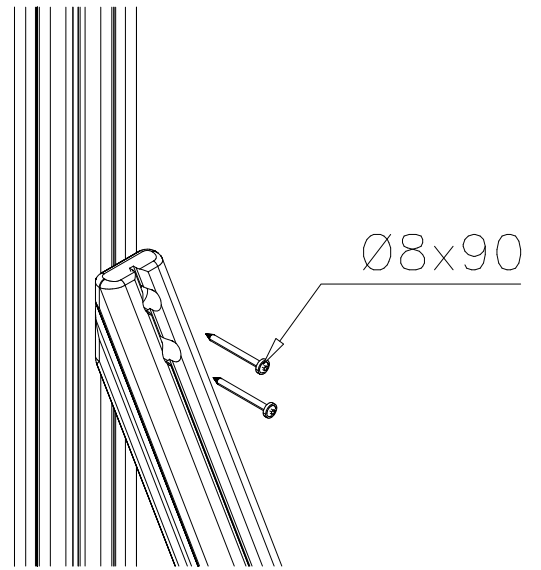


① 705643	PCS	② 705817	PCS
	2		1
45x102x243		93x93x1527	
③ 905103	PCS	④ 905104	PCS
	4		4
PT-28/32-H		M10	
⑤ 905051	PCS	⑥ 909637	PCS
	4		4
Ø24/8.4		M10	
	PCS	⑦ 903093	PCS
			2
		Ø8x90	
	PCS		PCS
	PCS		PCS
⑧ 909521	PCS	⑨ 701899	PCS
	1		1
	PCS		PCS

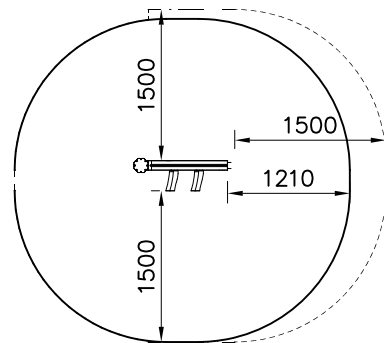
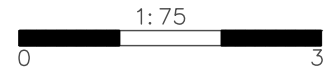
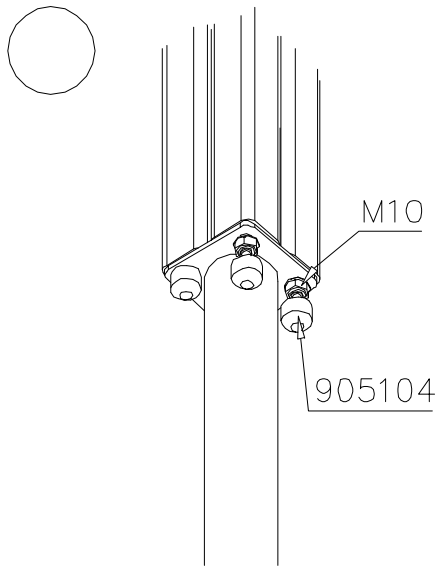
DET 1



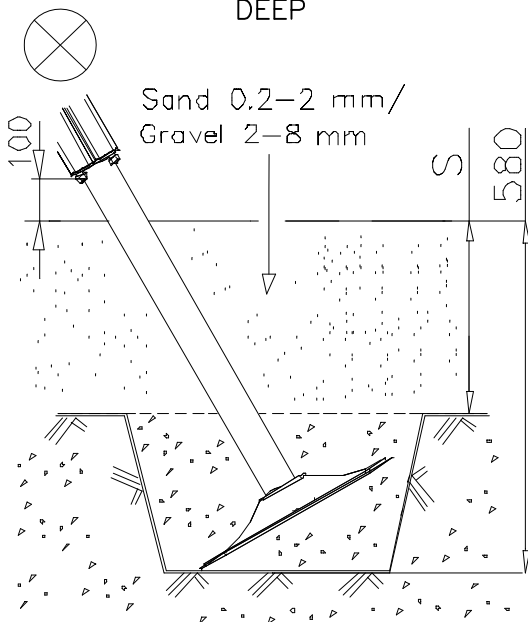
DET 2



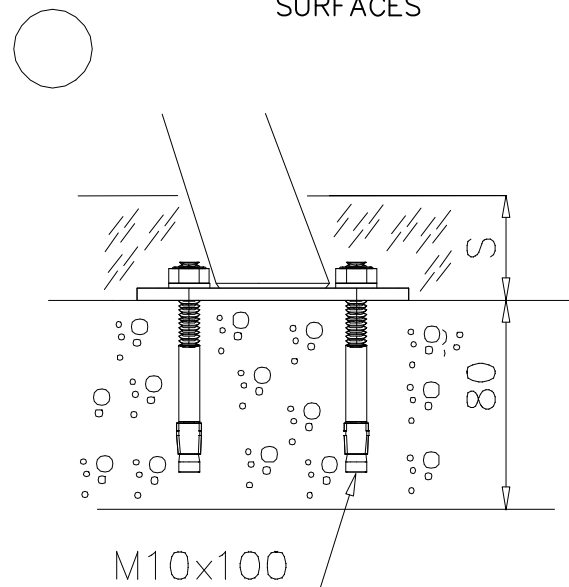
DET 3



DEEP



SURFACES





**LAPPSET®**  
**BETON FOUNDATION**

**FOOT**

DATE: 27.10.2015

**1(1)**

② 905104	PCS		PCS
	4		
 M10	PCS		PCS



905104





## Tuotekyltti tulee tuotteen mukana yhdellä seuraavista tavoista:

### 1) Metallinen tuotekyltti ja kiinnitysruuvit

- Kiinnitä tuotekyltti ruuveilla tolppaan noin 2 metrin korkeuteen kuvan 1 mukaisesti.

### 2) Tuotekylttitarra

- Puhdista maalattu metalli- tai vaneripinta pölystä ja kosteudesta. Liimaa tarra kuvan 2 mukaisesti.
- Huom. Älä kiinnitä tarraa karheapintaiseen laminaattiin tai maalattuun puuhun.

## Vår produktmärkning levereras på ett av följande sätt:

### 1) Produktskylt i metall

- Fäst skylten med de medföljande skruvarna

### 2) Självhäftande produktetikett

- Rengör den pulverlackerade metallytan eller laminatyten så att den blir fri från smuts och fukt. Fäst etiketten enligt fig. 2.
- Obs! Fäst ej etiketten på detaljer med skrovlig yta eller på målat trä.

## Product label is delivered by one of following ways:

### 1) Metal product label and screws

- Fasten the label with screws.

### 2) Label sticker

- Clean the painted metal or plywood surface from dirt and moisture. Fasten the sticker as shown in the figure 2.
- Note. Do not attach the sticker to rough surfaced laminate or painted wood.

## La plaque d'informations produit est livrée sous l'une de ces 3 formes :

### 1) Plaque métallique et vis

- Fixez la plaque à l'aide des vis.

### 2) Etiquette autocollante

- Avant de coller l'étiquette, nettoyez le composant métallique peint ou la plaque de contreplaqué, de toute saleté. La surface doit être sèche (voir image 2).
- Attention, ne pas coller l'étiquette sur une surface lamellé-collée irrégulière ou sur du bois peint.

## Die Auslieferung des Produktaufklebers erfolgt auf eine dieser Arten:

### 1) Produkt-Schild aus Metall incl. Schrauben

- Die Befestigung des Schildes erfolgt mittels der Schrauben.

### 2) Aufkleber

- Entfernen Sie zunächst Schmutz und Feuchtigkeit vom lackierten Metall bzw. von der Holzoberfläche und bringen Sie den Aufkleber wie im Bild oben rechts beschrieben auf den gesäuberten Untergrund auf.
- Beachten Sie: Bringen Sie den Aufkleber nicht auf raues laminiertes oder lackiertes Holz an.



①	909511	PCS	②	909519	PCS
		1			1
③	909637	PCS	④	909638	PCS
		4			8
	M10			Ø20/10.5	
⑤	909639	PCS			PCS
		4			
	M10x25				
		PCS			PCS
		PCS			PCS
		PCS			PCS
		PCS			PCS
		PCS			PCS

DET 1

