
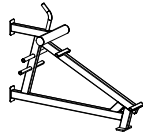

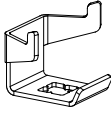
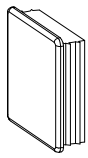
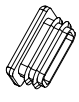

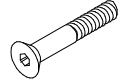
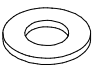
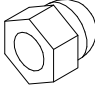



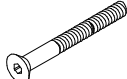


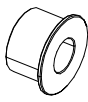
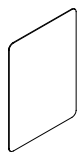

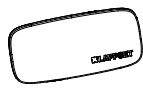
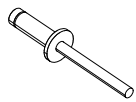
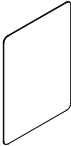
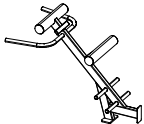
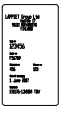
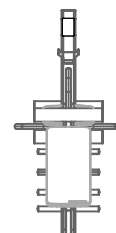
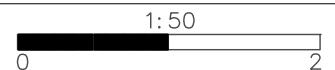
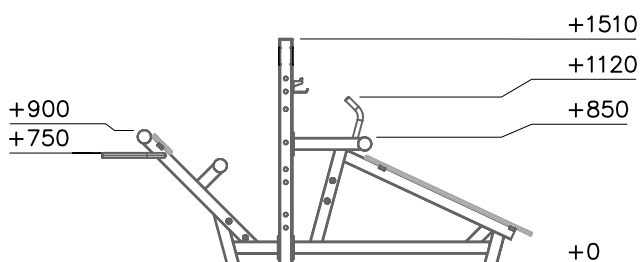
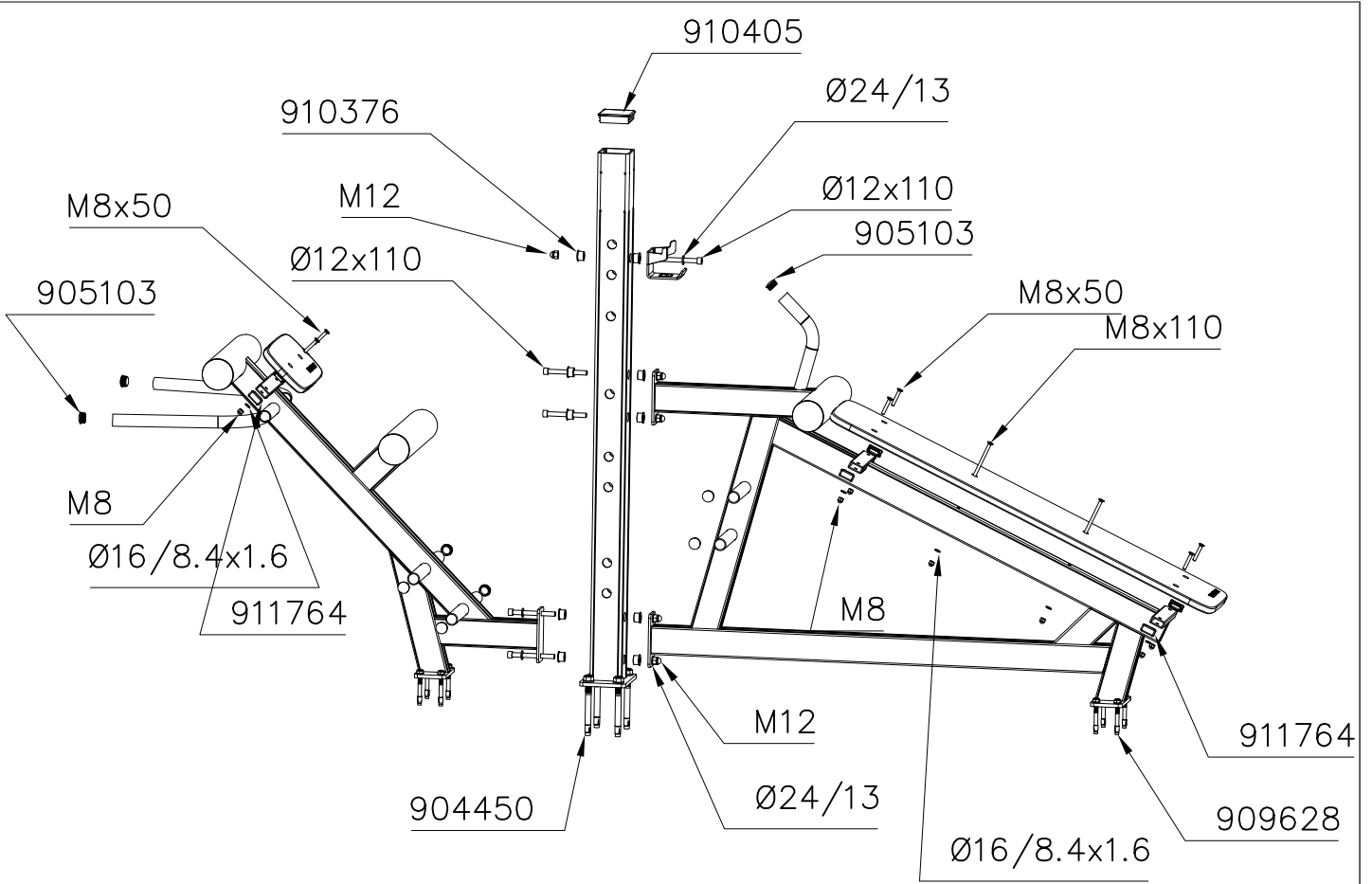
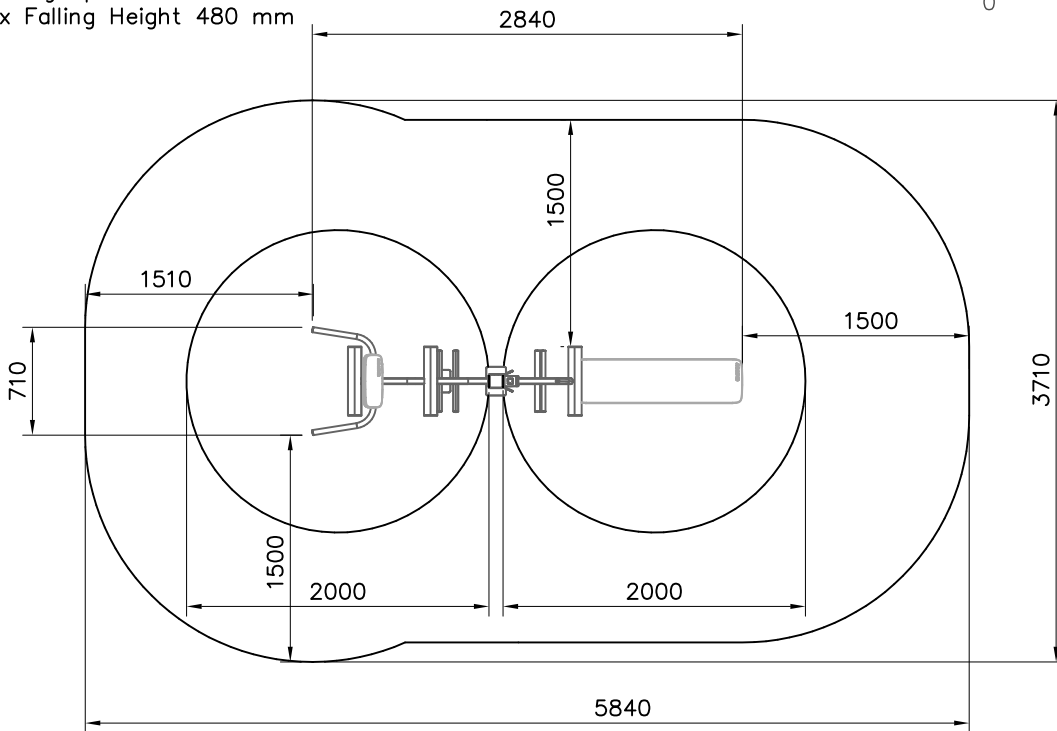
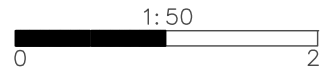


① 911842  1	PCS 1	② 911837  1	PCS 1	③ 710067  1	PCS 1	④ 911928  1	PCS 1	⑤ 910405  1	PCS 1	⑥ 911764  SR-H-2040 6	PCS 6
⑦ 905103  PT-28/32-H 11	PCS 11	⑧ 909854  M8x50 6	PCS 6	⑨ 909256  Ø16/8.4x1.6 8	PCS 8	⑩ 909633  M8 8	PCS 8	⑪ 980165  Ø24/13 7	PCS 7	⑫ 912127  M12x110 3	PCS 3
⑬ 909644  M12 5	PCS 5	⑭ 912575  M8x110 2	PCS 2	⑮ 904450  M16x170 4	PCS 4	⑯ 909628  M10x100 8	PCS 8	⑰ 910376  Ø30x17 10	PCS 10	⑱ 710483  118x78 1	PCS 1
⑲ 902096  M12x120 2	PCS 2	⑳ 710472  118x78 1	PCS 1	㉑ 912500  Ø4.8x14 8	PCS 8	㉒ 710484  118x78 1	PCS 1	㉓ 911843  1	PCS 1	㉔ 702341  90x50 1	PCS 1





Area of Movement 18.8 m<sup>2</sup>  
Training Space 6.2 m<sup>2</sup>  
Max Falling Height 480 mm



**Tuotekyltti tulee tuotteen mukana yhdellä seuraavista tavoista:****1) Metallinen tuotekyltti ja kiinnitysruuvit**

- Kiinnitä tuotekyltti ruuveilla tolppaan noin 2 metrin korkeuteen kuvan 1 mukaisesti.

**2) Tuotekylttitarra**

- Puhdista maalattu metalli- tai vaneripinta pölystä ja kosteudesta. Liimaa tarra kuvan 2 mukaisesti.
- Huom. Älä kiinnitä tarraa karheapintaiseen laminaattiin tai maalattuun puuhun.

**Vår produktmärkning levereras på ett av följande sätt:****1) Produktskylt i metall**

- Fäst skylten med de medföljande skruvarna

**2) Självhäftande produktetikett**

- Rengör den pulverlackerade metallytan eller laminatyten så att den blir fri från smuts och fukt. Fäst etiketten enligt fig. 2.
- Obs! Fäst ej etiketten på detaljer med skrovlig yta eller på målat trä.

**Product label is delivered by one of following ways:****1) Metal product label and screws**

- Fasten the label with screws.

**2) Label sticker**

- Clean the painted metal or plywood surface from dirt and moisture. Fasten the sticker as shown in the figure 2.
- Note. Do not attach the sticker to rough surfaced laminate or painted wood.

**La plaque d'informations produit est livrée sous l'une de ces 3 formes :****1) Plaque métallique et vis**

- Fixez la plaque à l'aide des vis.

**2) Etiquette autocollante**

- Avant de coller l'étiquette, nettoyez le composant métallique peint ou la plaque de contreplaqué, de toute saleté. La surface doit être sèche (voir image 2).
- Attention, ne pas coller l'étiquette sur une surface lamellé-collée irrégulière ou sur du bois peint.

**Die Auslieferung des Produktaufklebers erfolgt auf eine dieser Arten:****1) Produkt-Schild aus Metall incl. Schrauben**

- Die Befestigung des Schildes erfolgt mittels der Schrauben.

**2) Aufkleber**

- Entfernen Sie zunächst Schmutz und Feuchtigkeit vom lackierten Metall bzw. von der Holzoberfläche und bringen Sie den Aufkleber wie im Bild oben rechts beschrieben auf den gesäuberten Untergrund auf.
- Beachten Sie: Bringen Sie den Aufkleber nicht auf raues laminiertes oder lackiertes Holz an.