

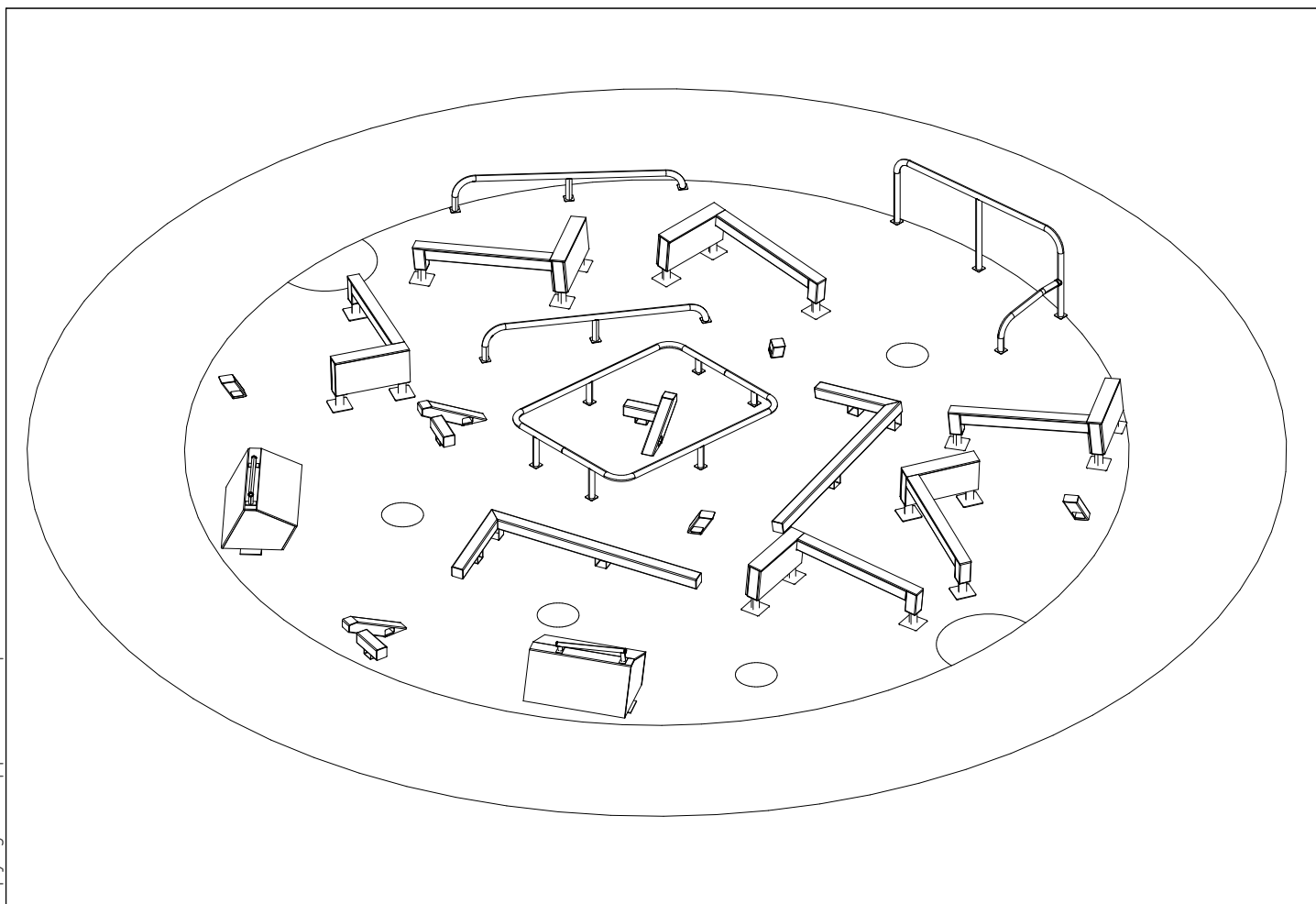
LAPPSET®

DASH PARKOUR

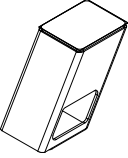

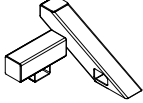

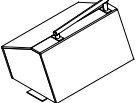



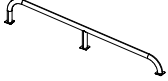

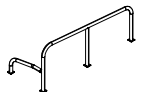

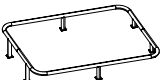

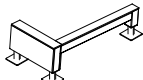

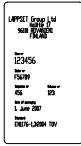
ASENNUSOHJE
MONTERINGSANSVISNING
INSTALLATION INSTRUCTION
AUFBAUANLEITUNG
NOTICE D'INSTALLATION

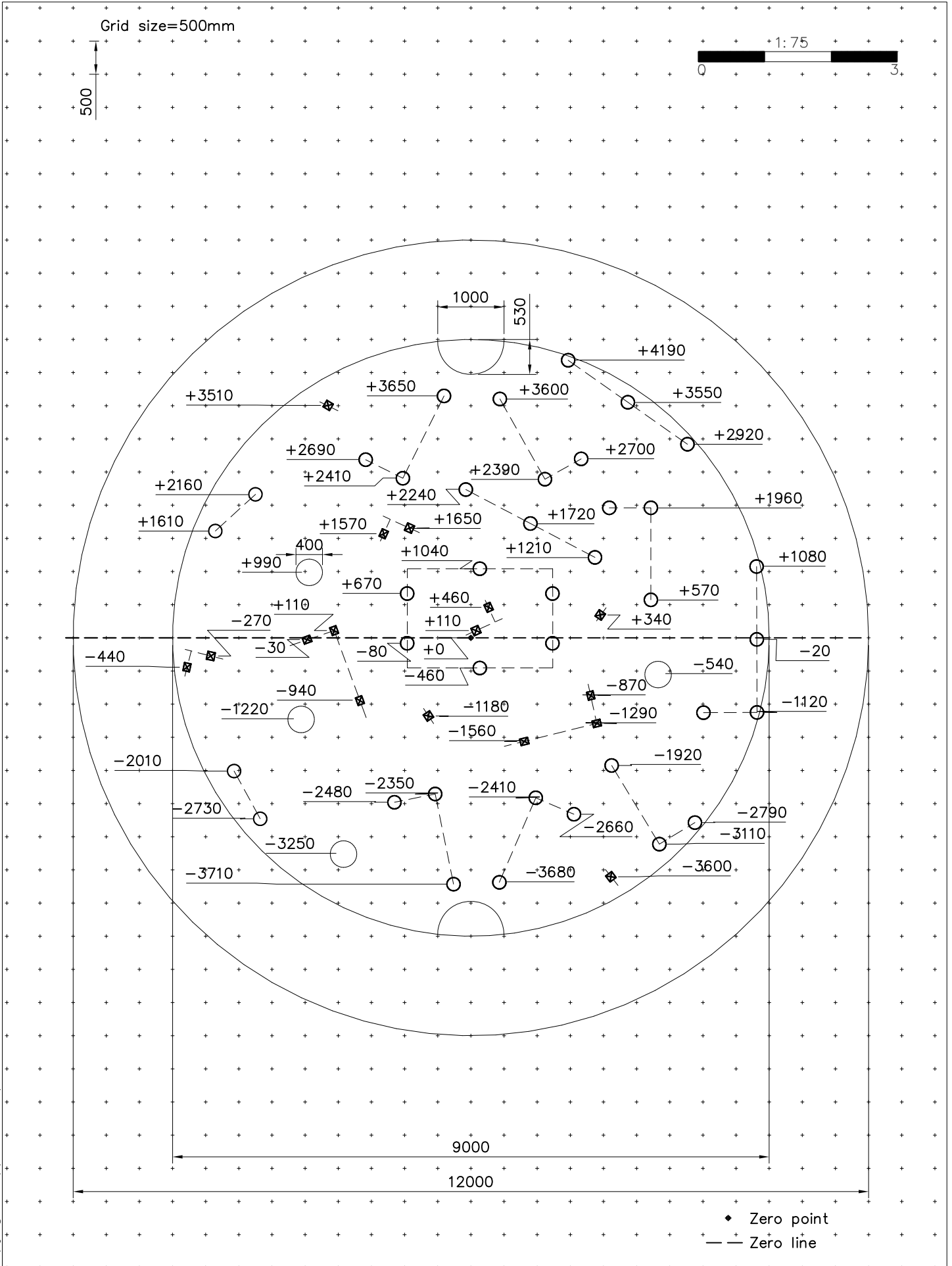
DATE: 8.9.2020

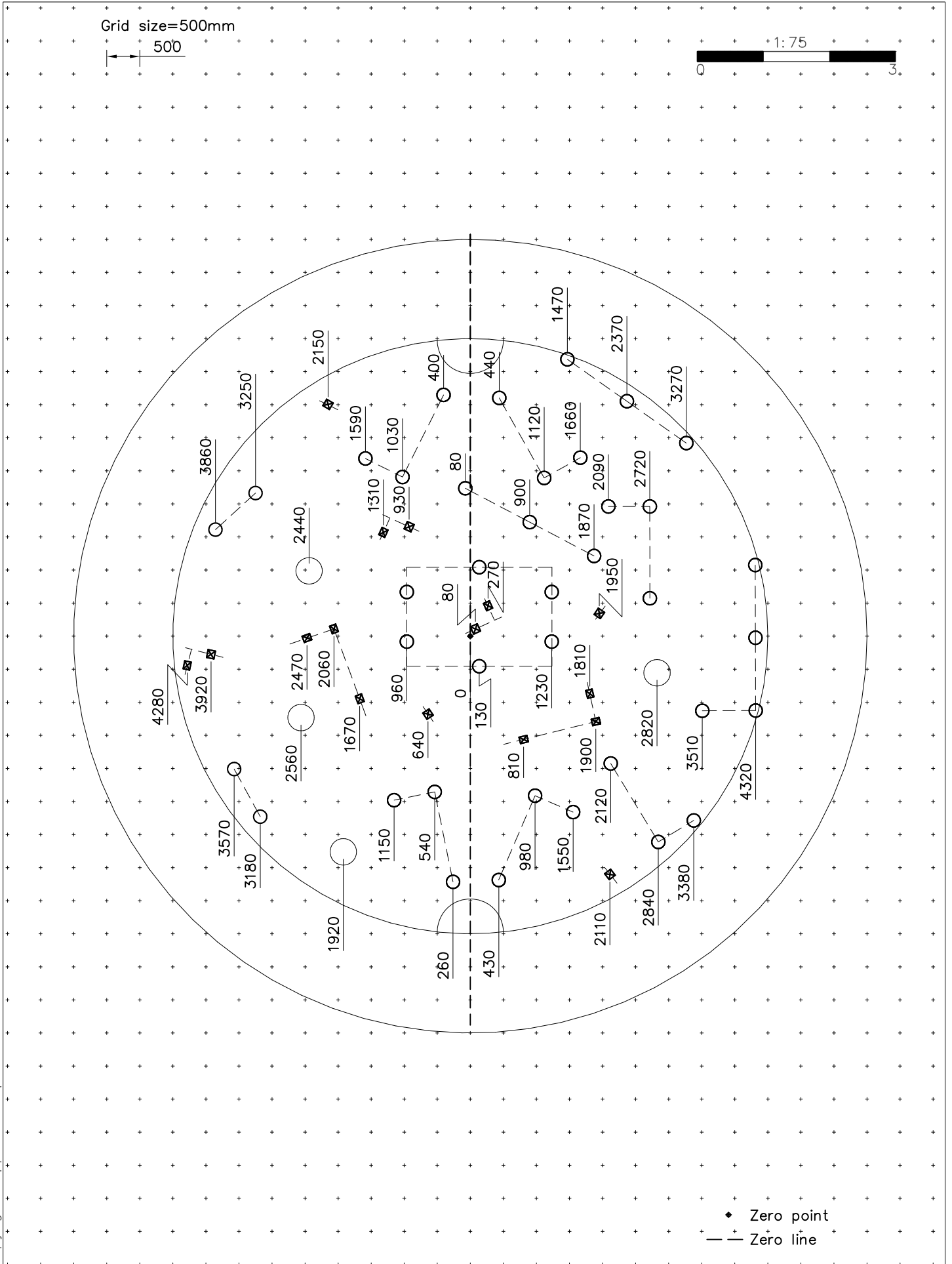
081792M

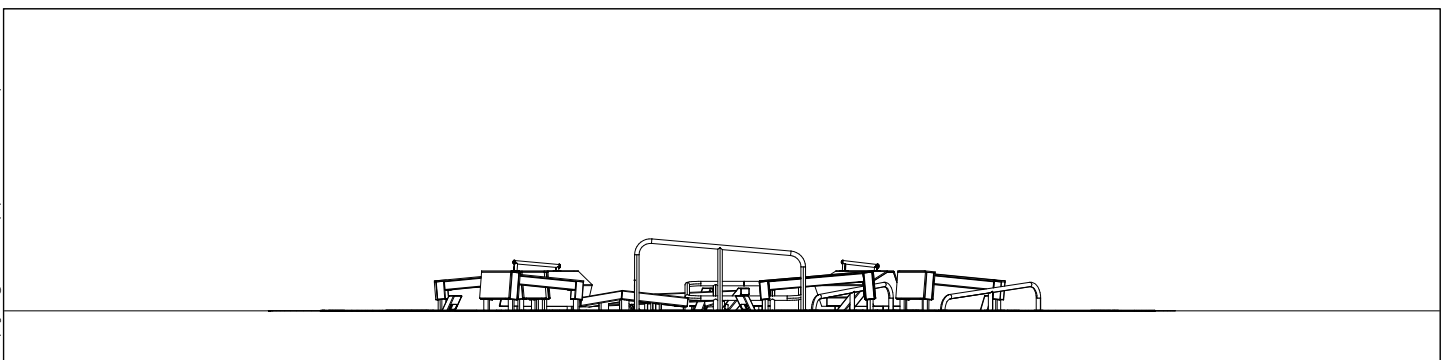
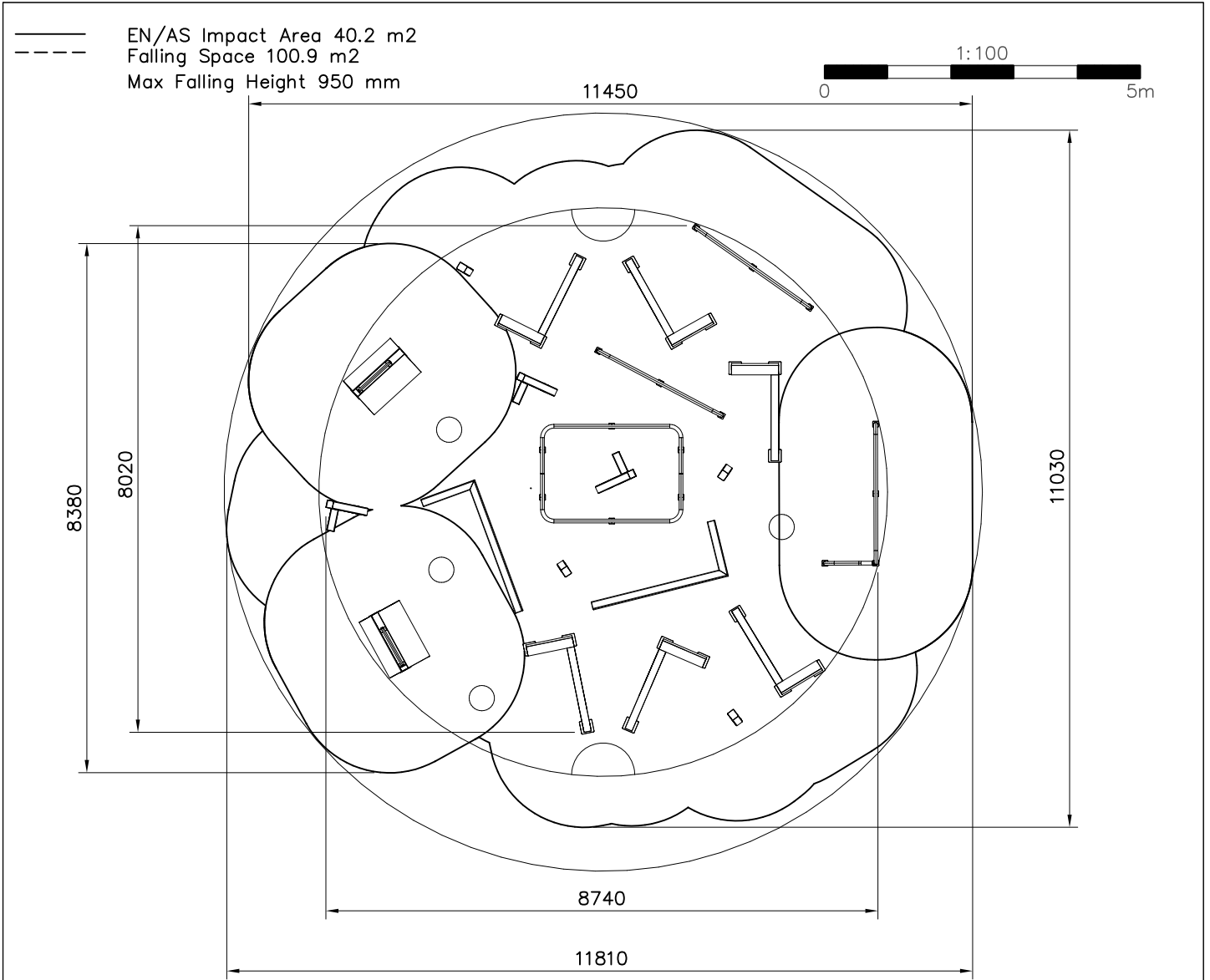


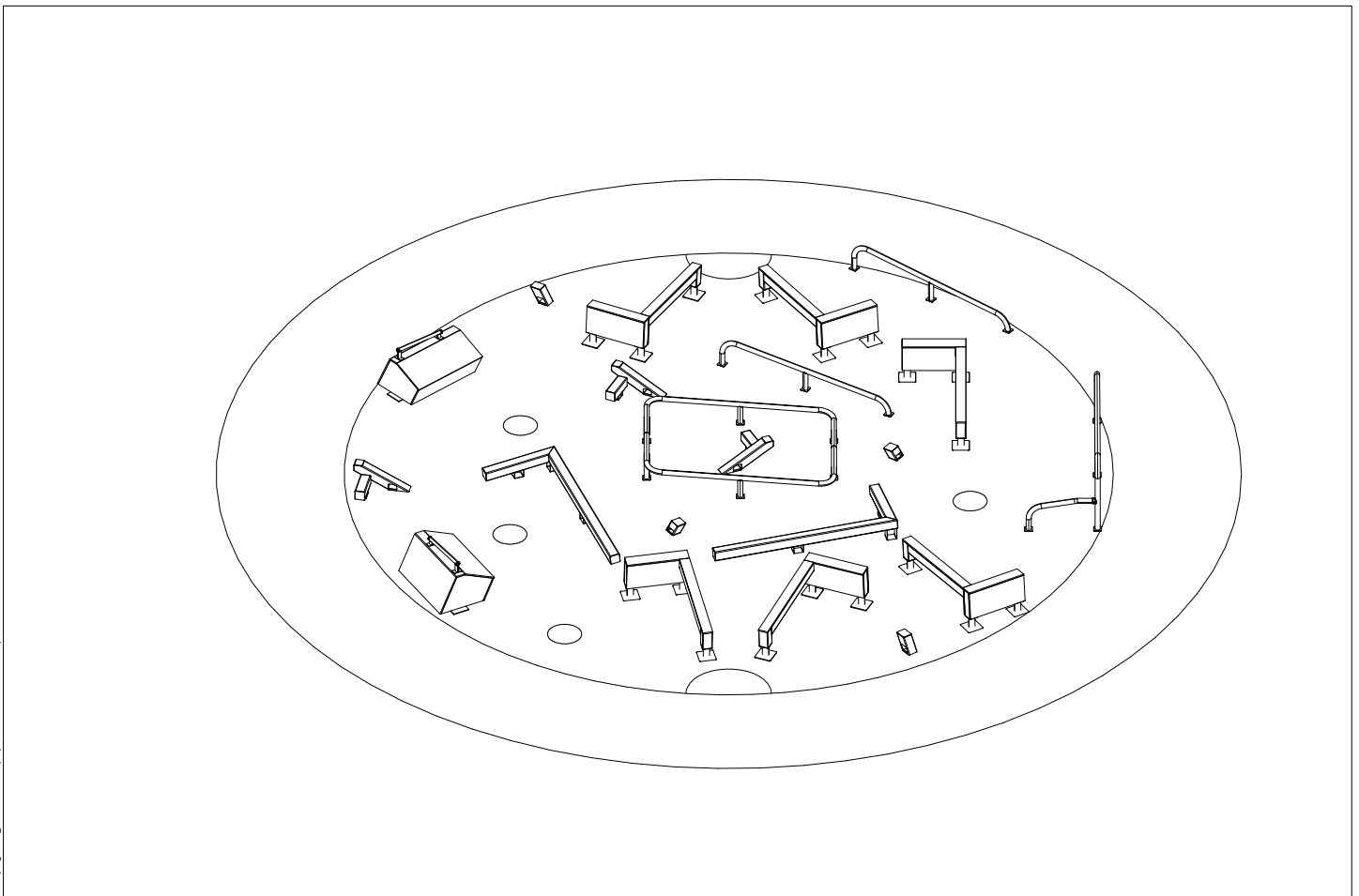
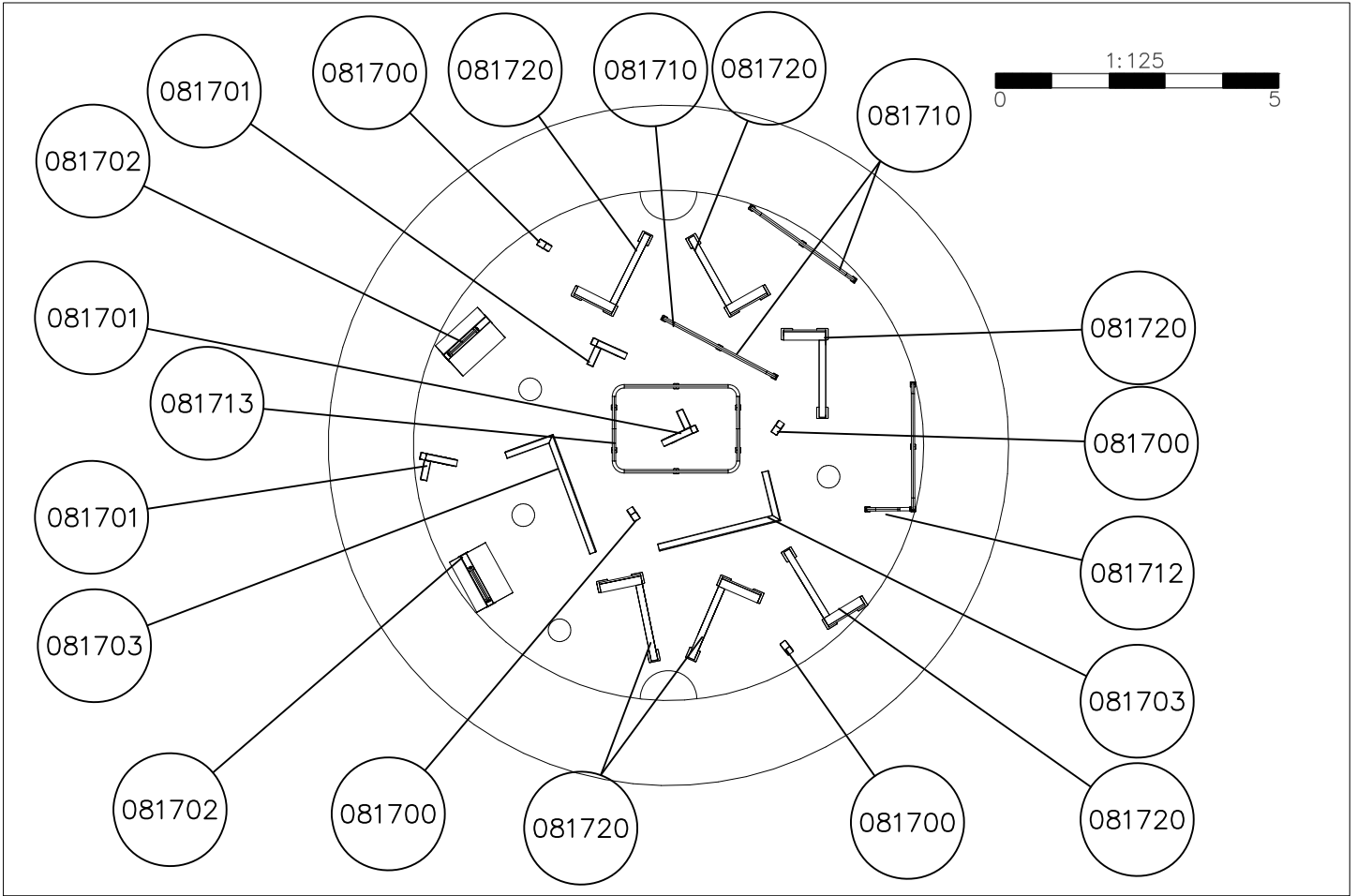
DATE: 8.9.2020

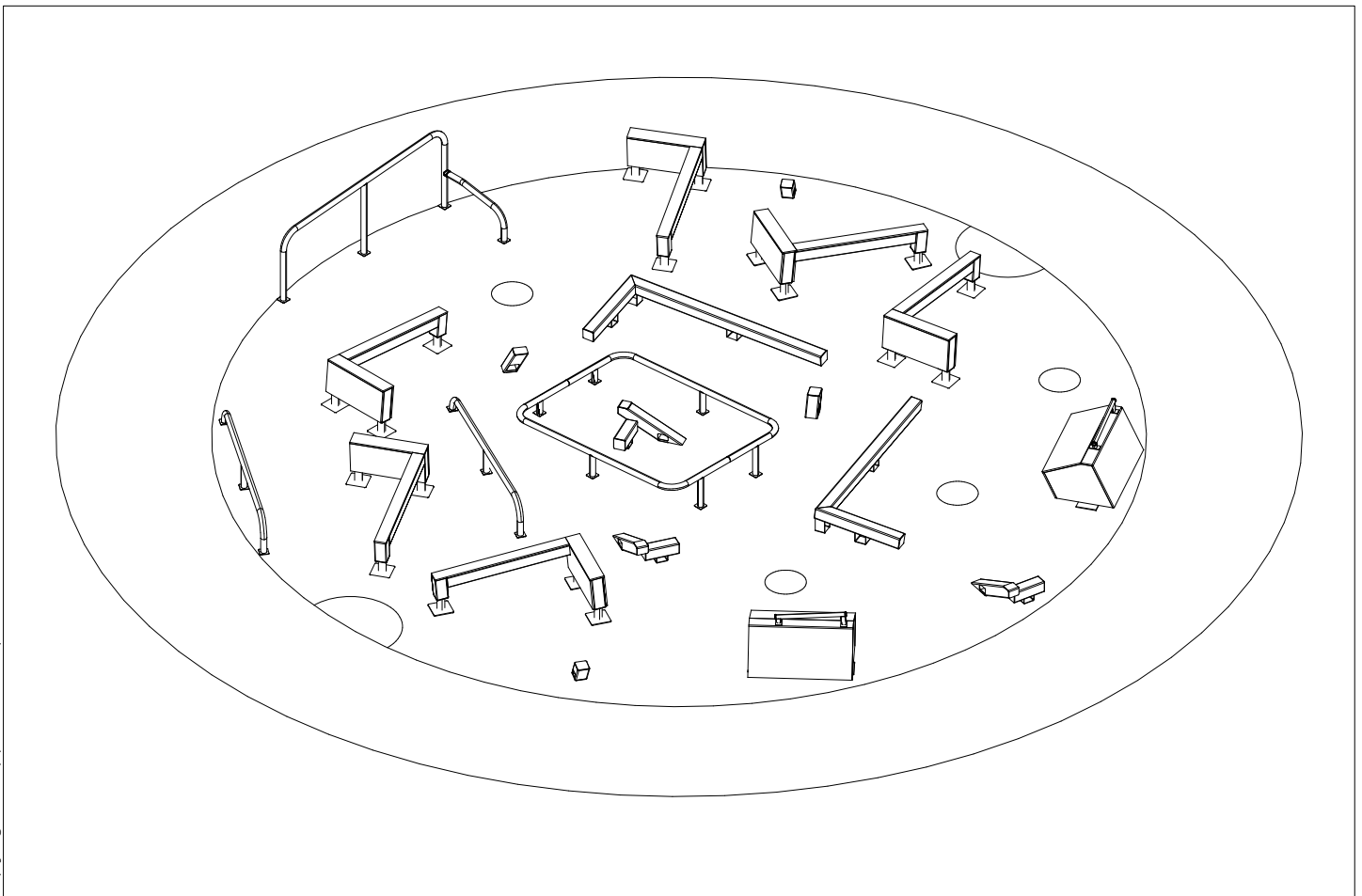
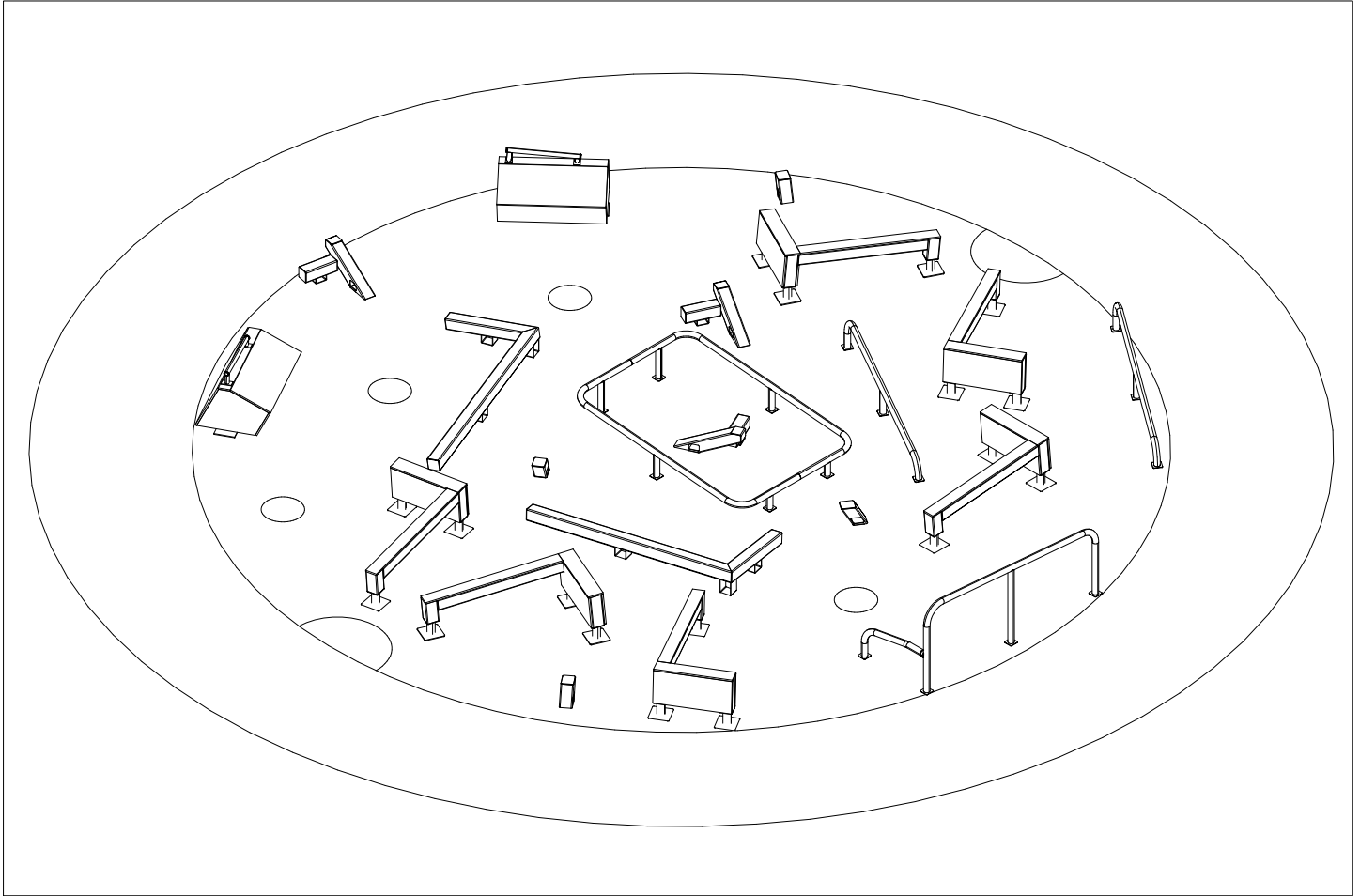
081700M  	PCS 4	081701M  	PCS 3	081702M  	PCS 2	081703M  	PCS 2	081710M  	PCS 2	081712M  	PCS 1
081713M  	PCS 1	081720M  	PCS 6	702341  90x50	PCS 1		PCS		PCS		PCS
	PCS		PCS		PCS		PCS		PCS		PCS
	PCS		PCS		PCS		PCS		PCS		PCS
	PCS		PCS		PCS		PCS		PCS		PCS
	PCS		PCS		PCS		PCS		PCS		PCS
	PCS		PCS		PCS		PCS		PCS		PCS

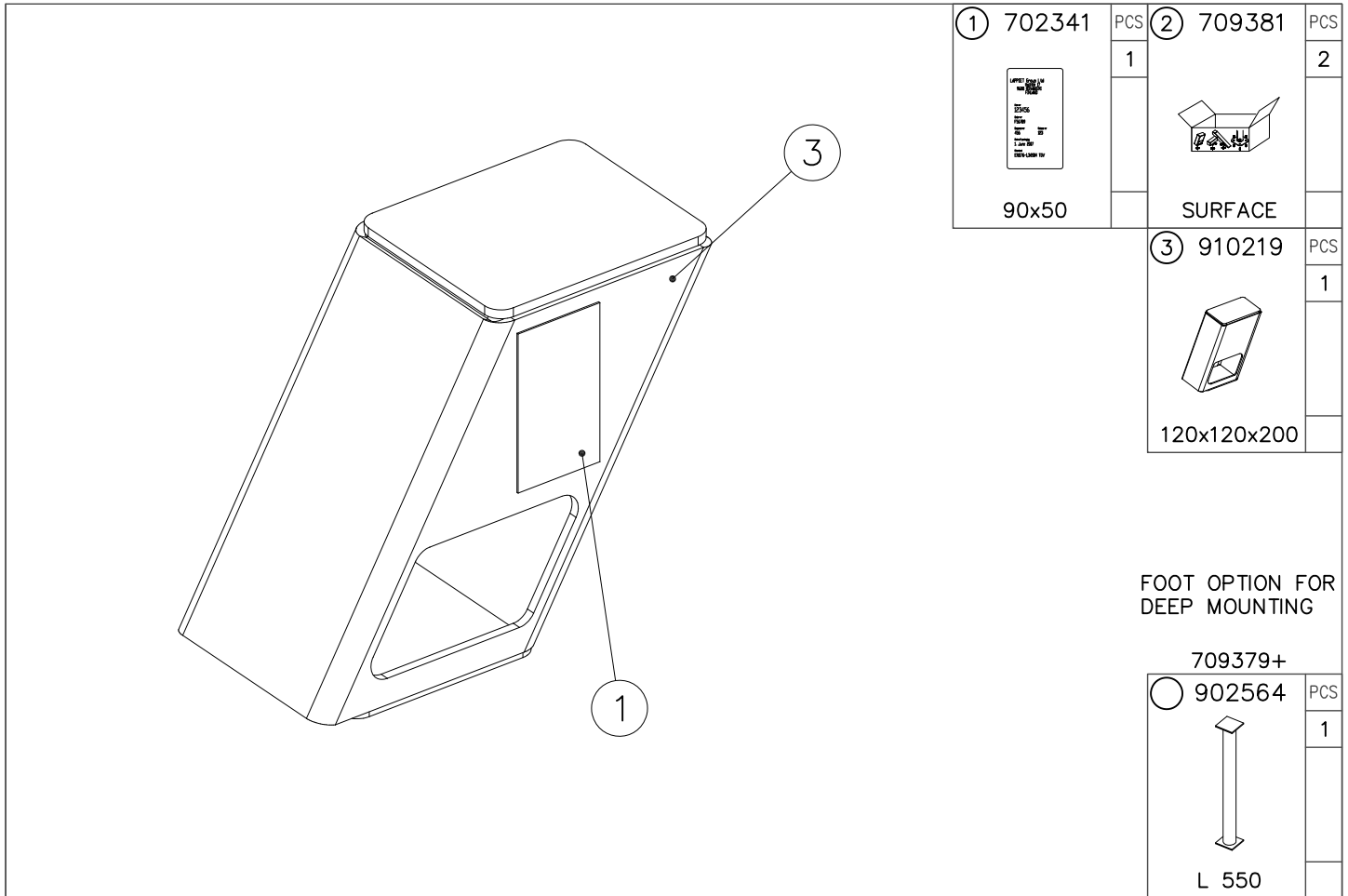




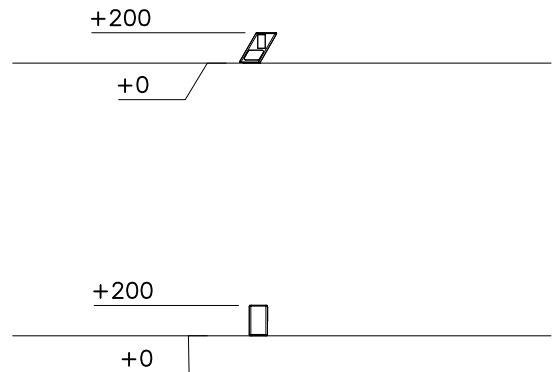
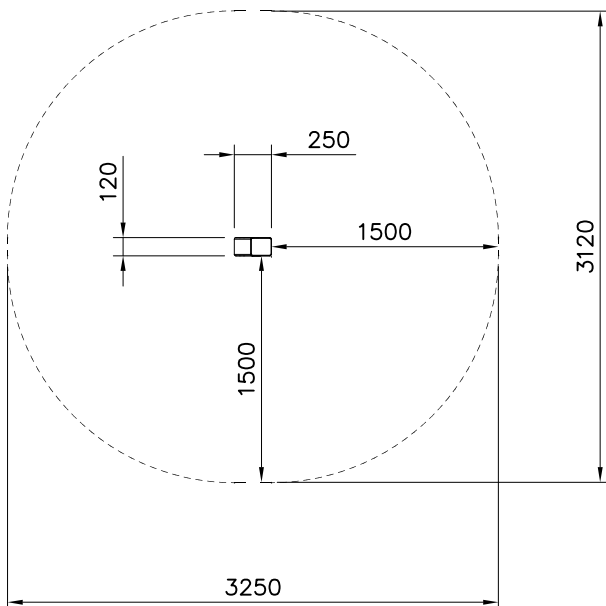
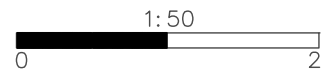




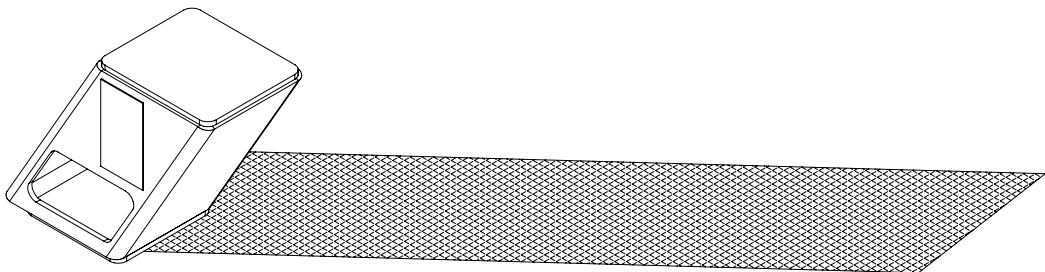
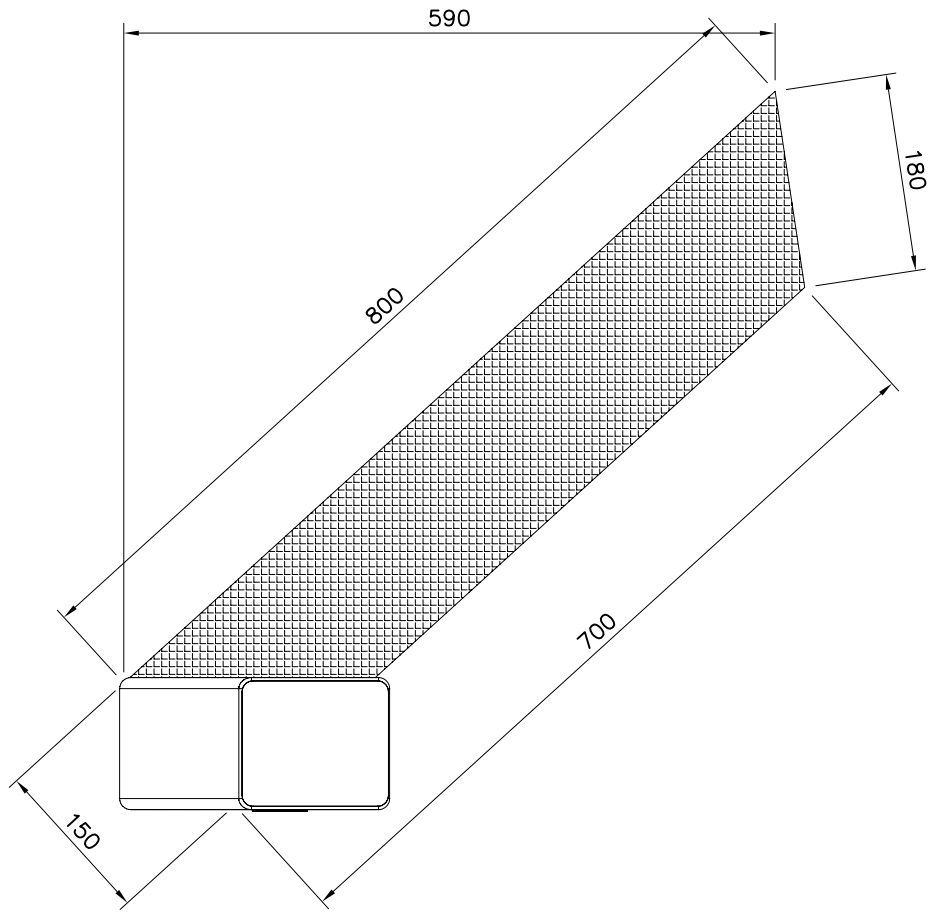


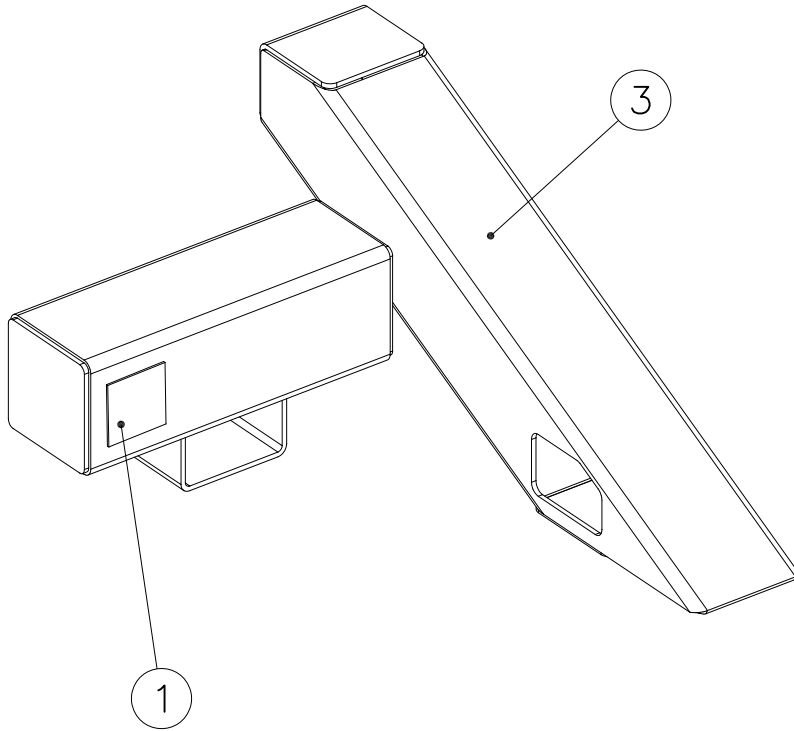


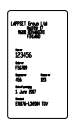

----- Falling Space 8.2 m²
Max Falling Height 200 mm

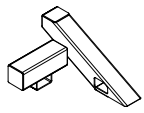


Shadow lines




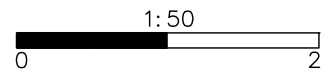


① 702341	PCS	② 709381	PCS
	1		2
90x50		SURFACE	

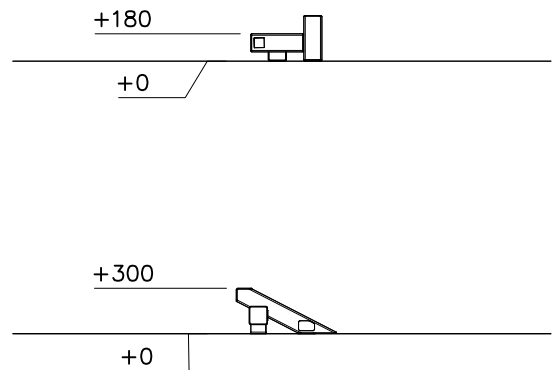
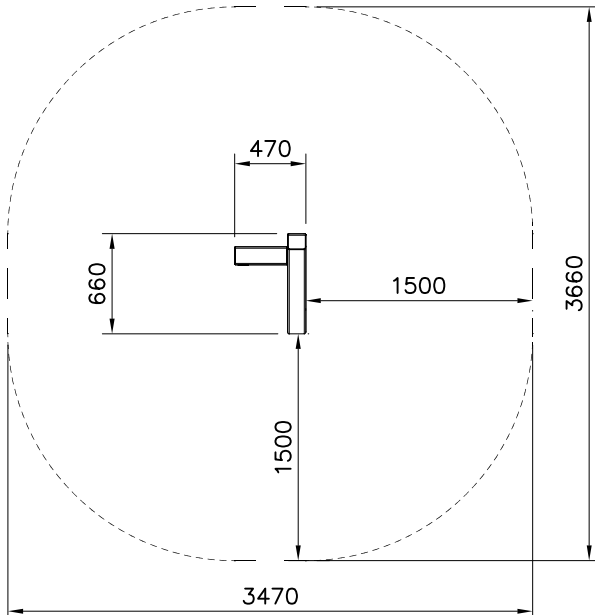
③ 910220	PCS
	1
300x470x662	

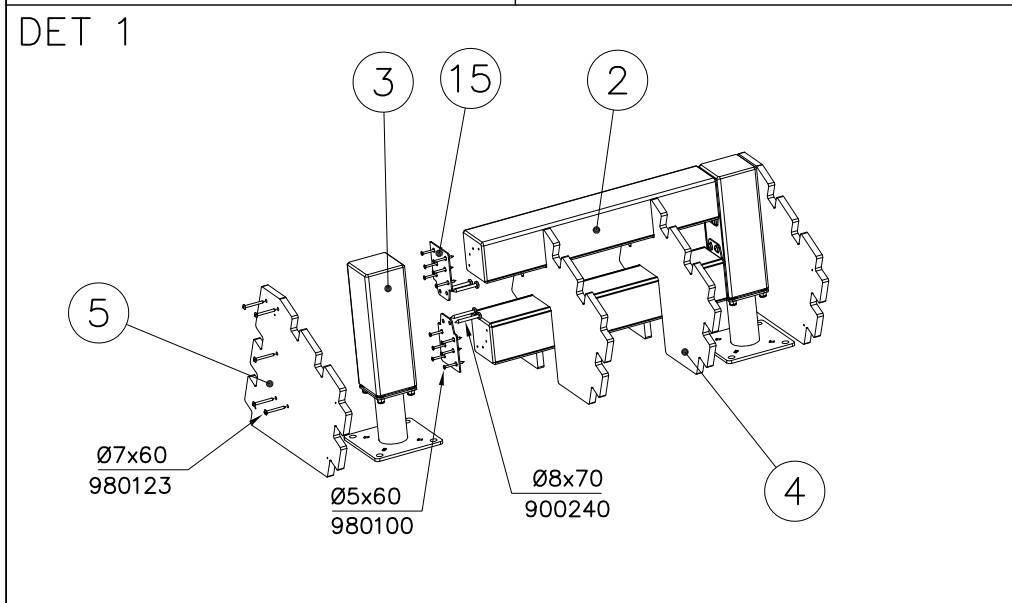
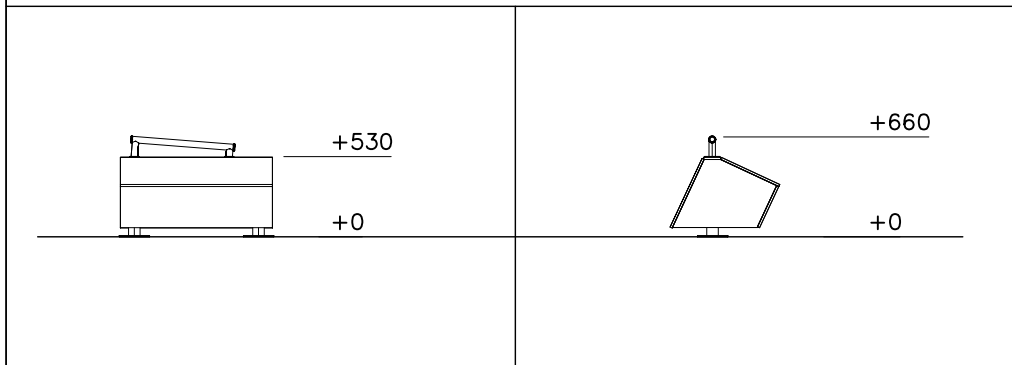
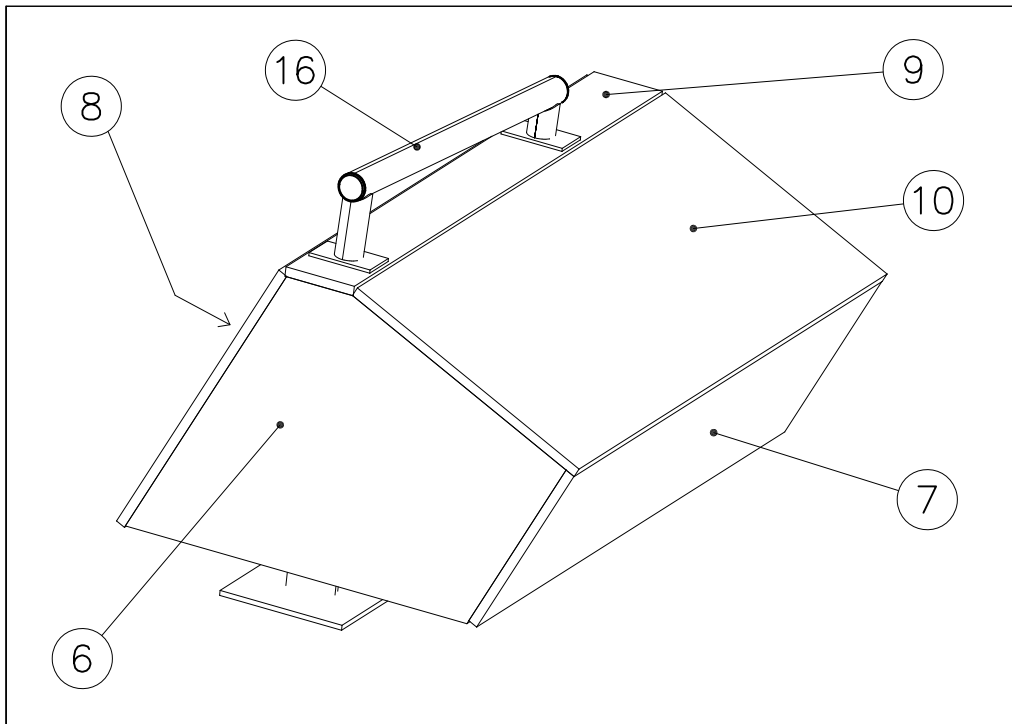
FOOT OPTION FOR DEEP MOUNTING

709379+	
○ 902564	PCS
	2
L 550	



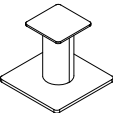

----- Falling Space 10.8 m²
 Max Falling Height 300 mm

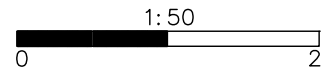
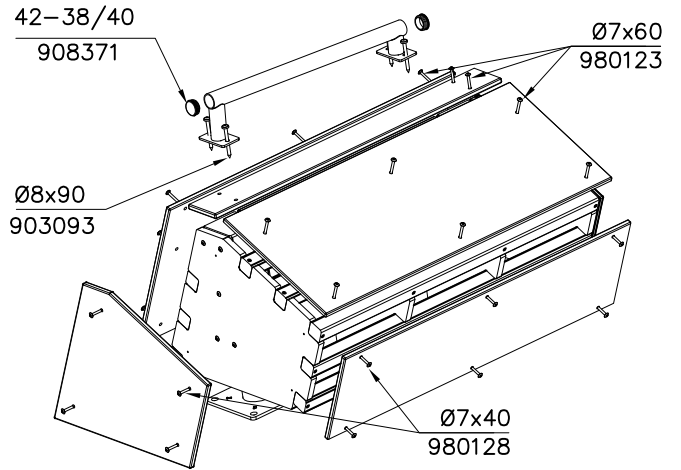
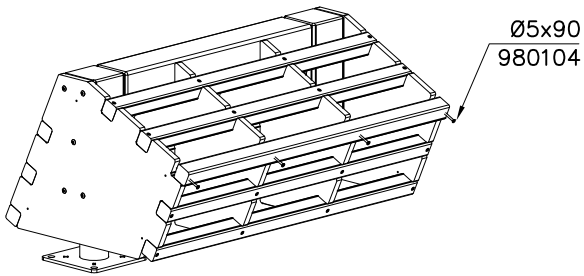
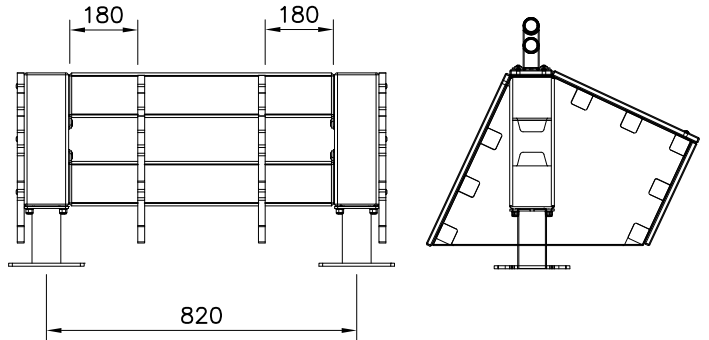




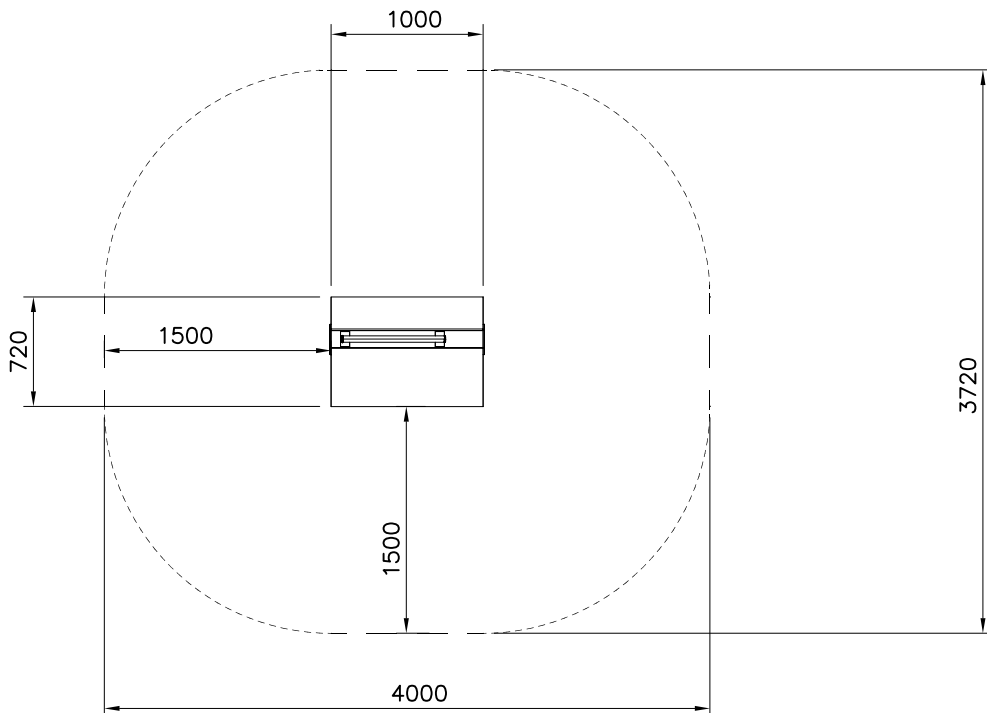
① 702341 90x50	PCS 1	② 708109 118x118x697	PCS 2
③ 708443 118x118x352	PCS 2	④ 708848 18x450x690	PCS 2
⑤ 708849 18x450x690	PCS 2	⑥ 708850 15x450x690	PCS 2
⑦ 708851 15x300x1005	PCS 1	⑧ 708852 15x500x1005	PCS 1
⑨ 708853 15x112x1005	PCS 1	⑩ 708854 15x425x1005	PCS 1
⑪ 708855 45x45x975	PCS 8	⑫ 900240 Ø8x70	PCS 8
⑬ 903093 Ø8x90	PCS 4	⑭ 908371 42-38/40	PCS 2

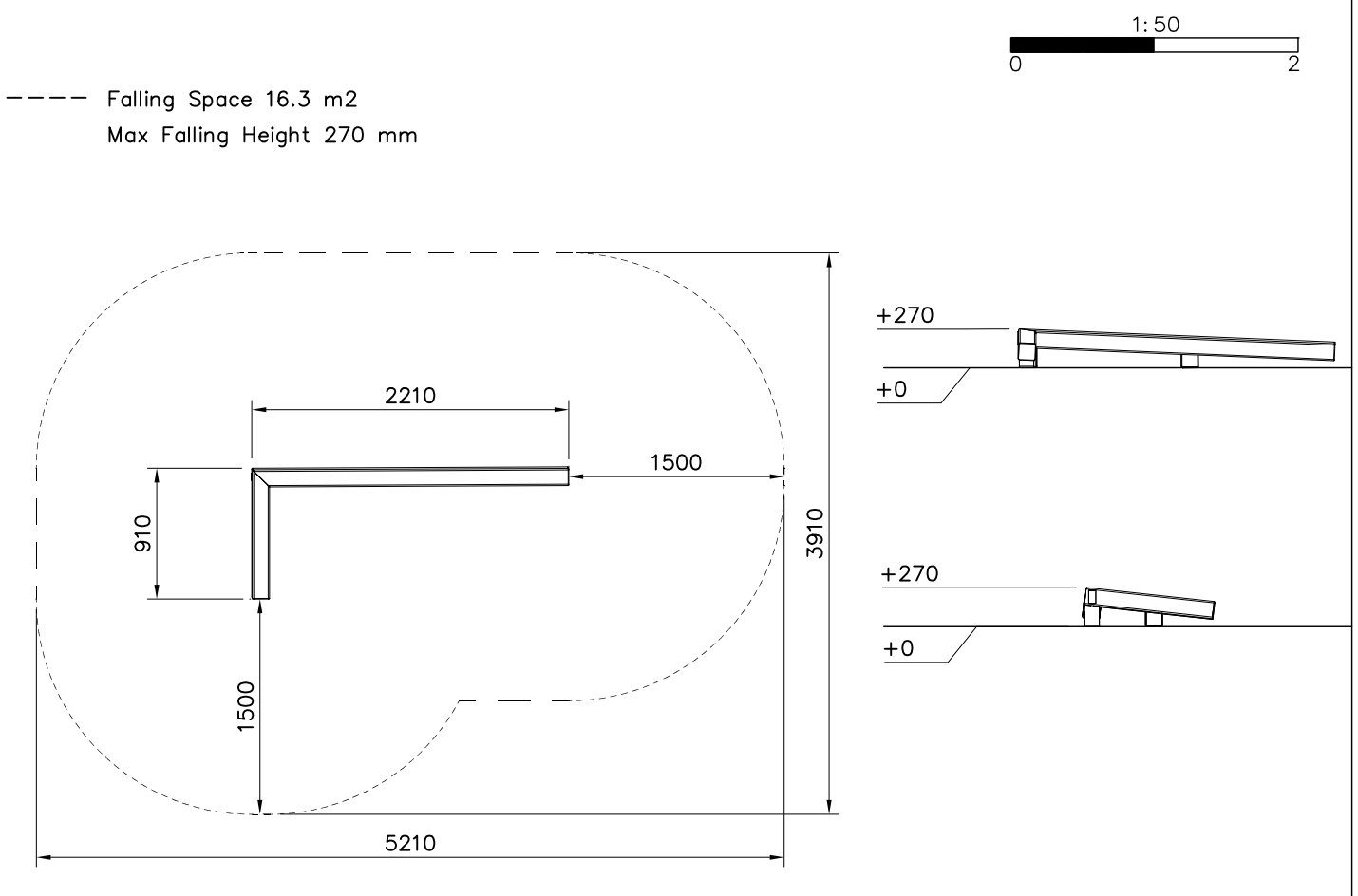
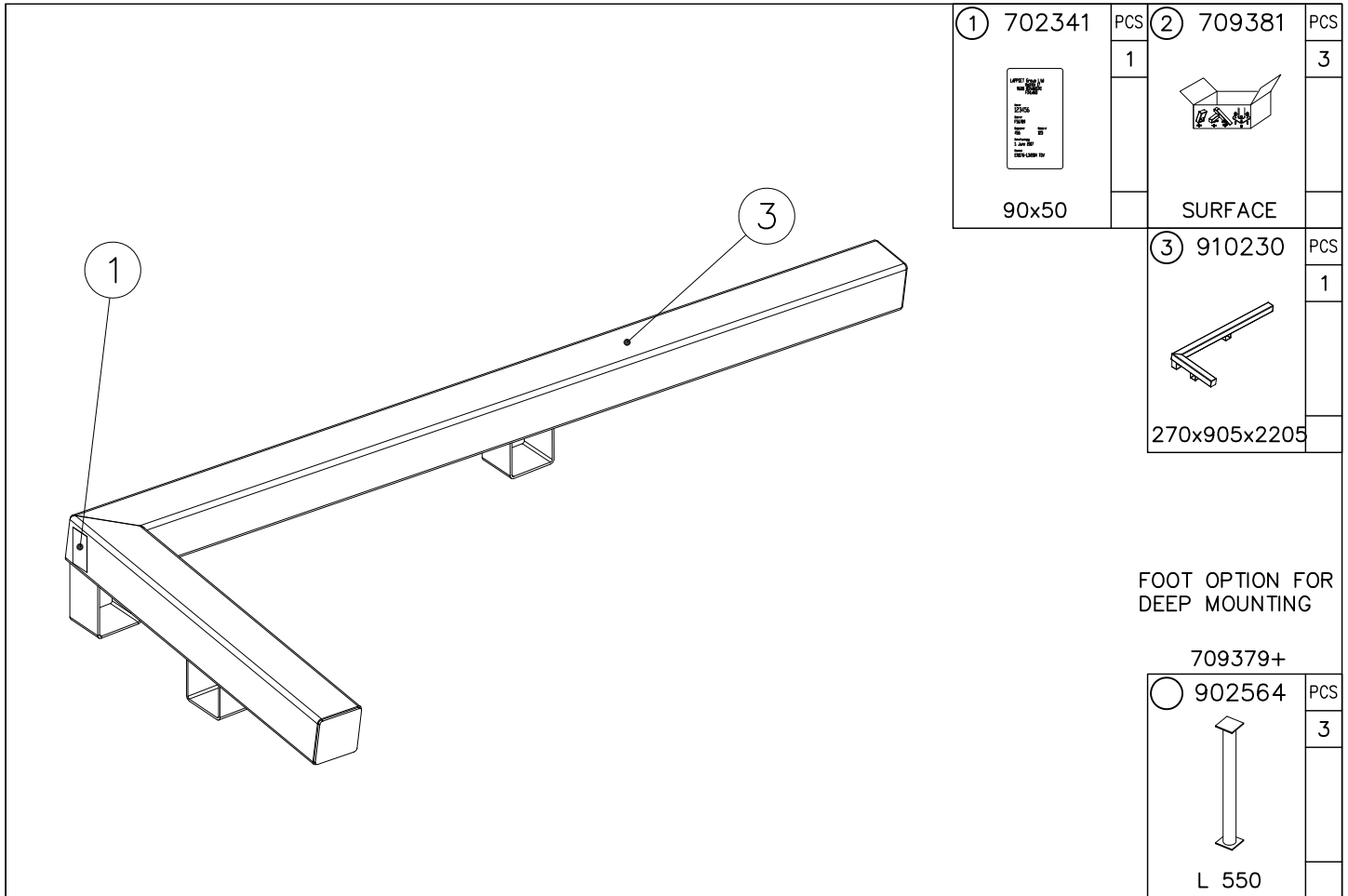
⑮ 908698 3x114x108	PCS 4	⑯ 910056 140x690	PCS 1	⑰ 980100 Ø5x60	PCS 24	⑱ 980104 Ø5x90	PCS 32	⑲ 980123 Ø7x60	PCS 27	⑳ 980128 Ø7x40	PCS 14
---------------------------	----------	-------------------------	----------	-----------------------	-----------	-----------------------	-----------	-----------------------	-----------	-----------------------	-----------

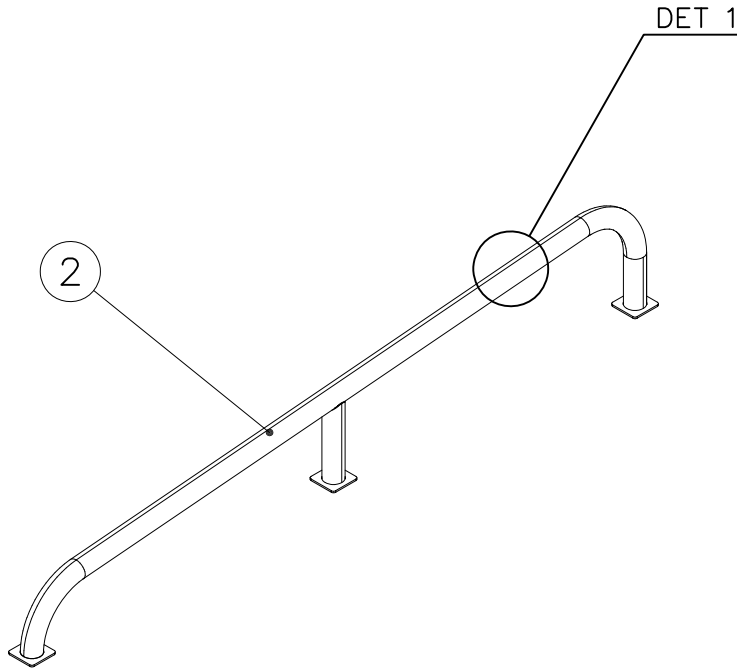
709261+		709262+	
○ 910330	PCS	○ 910567	PCS
SURFACE	2	CONCRETE	2
			
152x200x200		117x117x715	


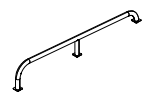
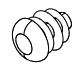


----- Falling Space 13 m²
Max Falling Height 660 mm

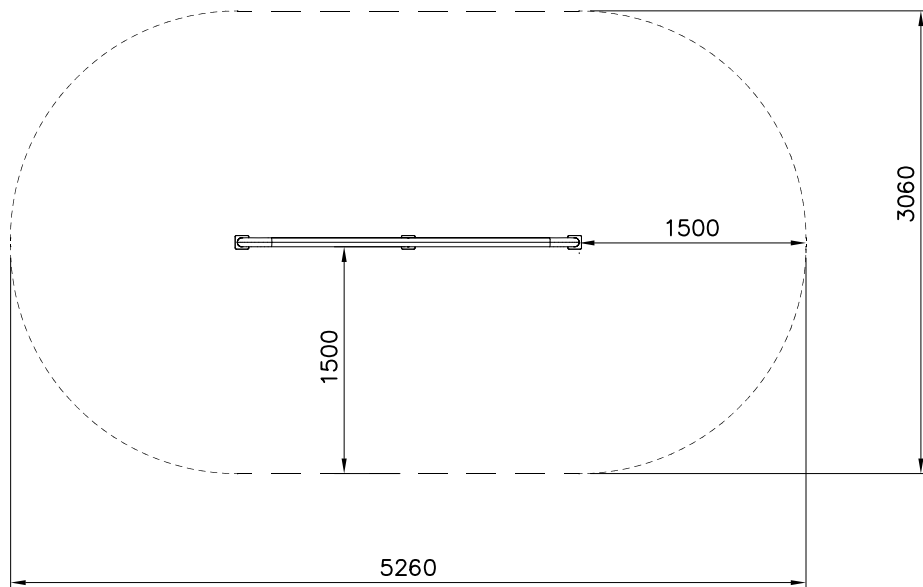
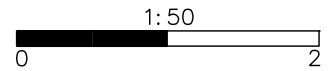


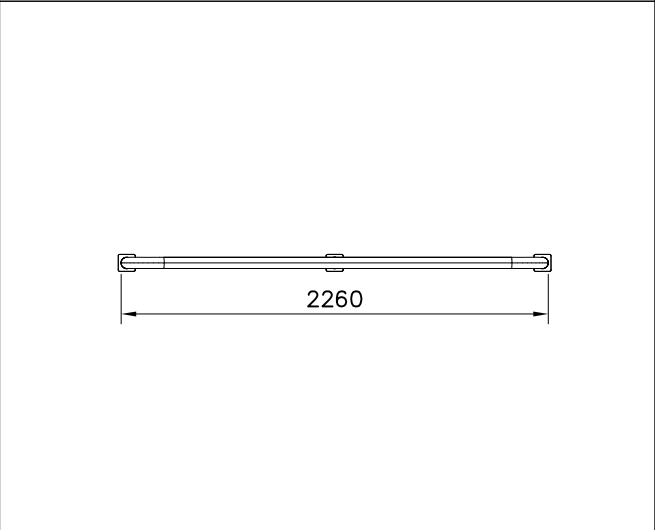
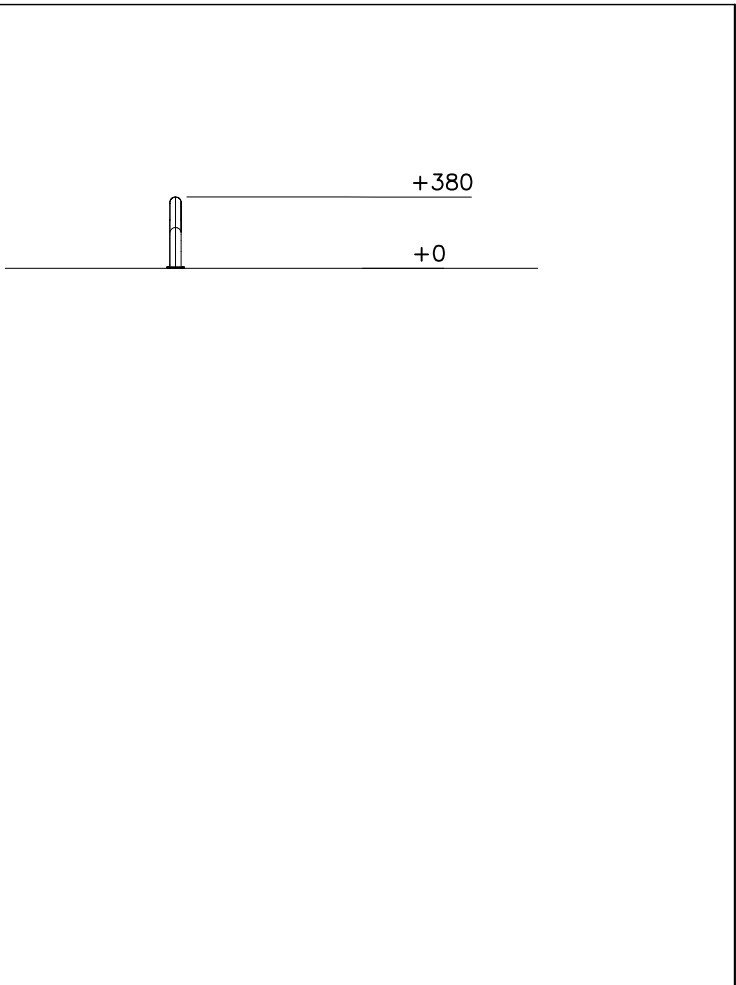
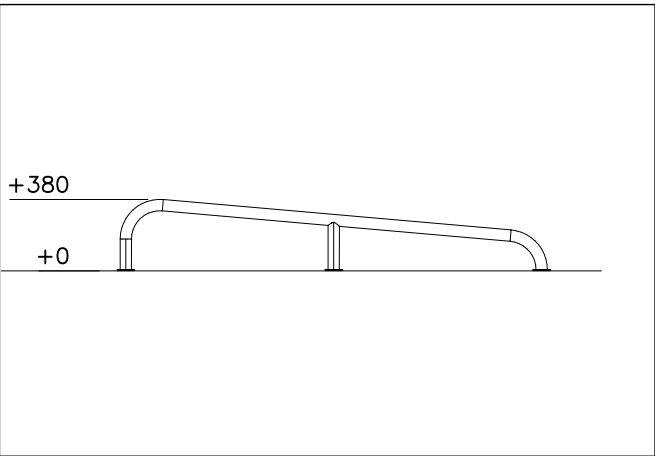




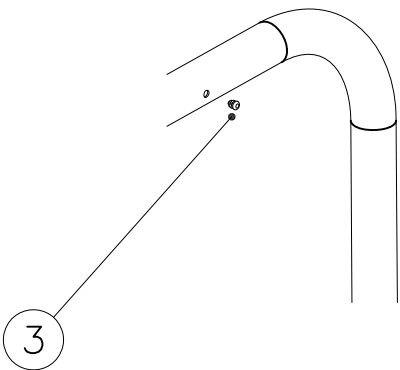
① 702341  90x50	PCS	② 910253  Ø60x376x2290	PCS
	1		1
③ 903533  SRL12	PCS		PCS
	4		

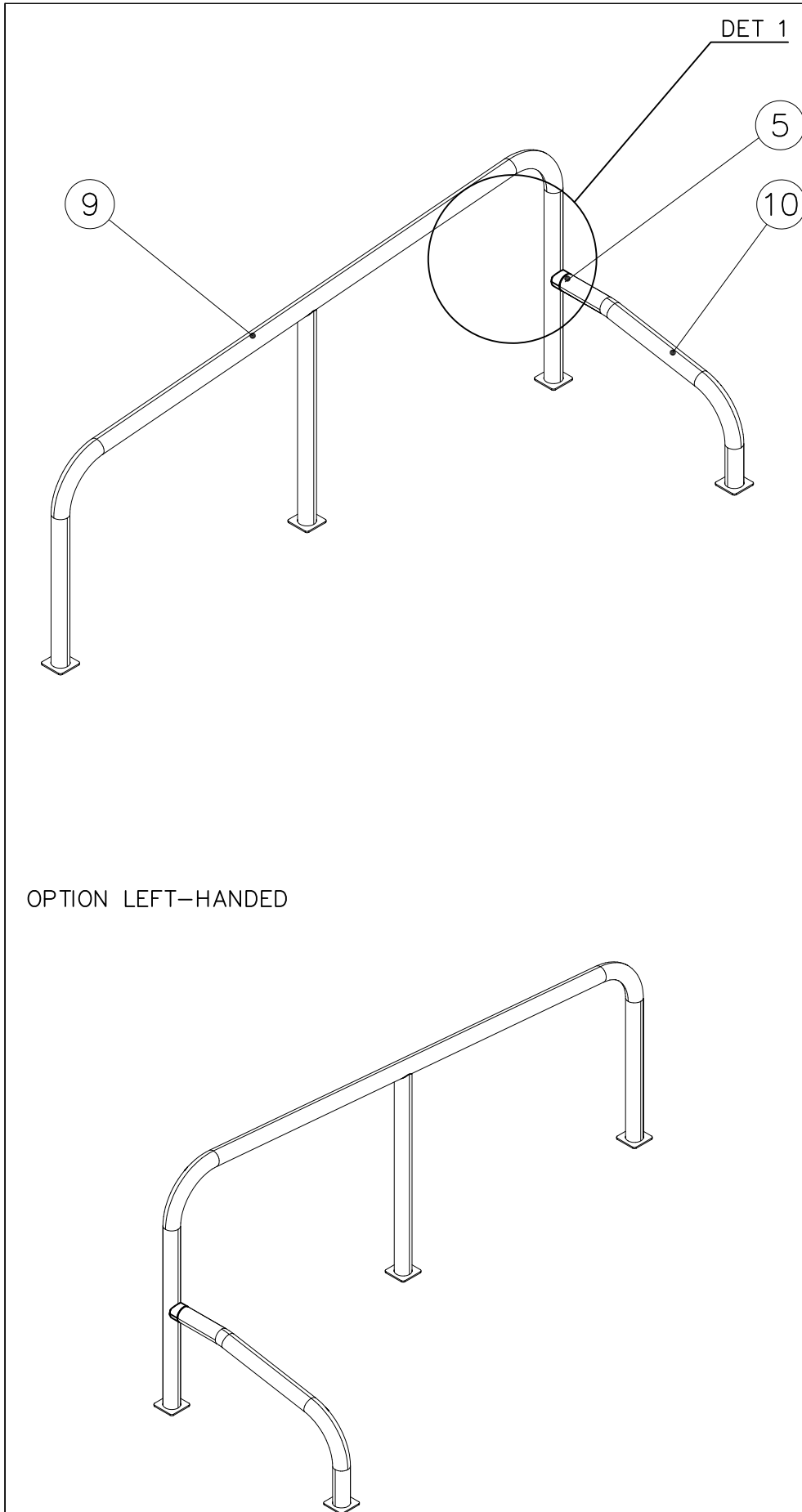
----- Falling Space 14.2 m²
 Max Falling Height 380 mm

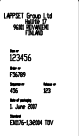


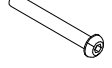
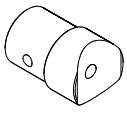



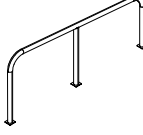
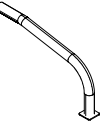





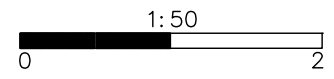
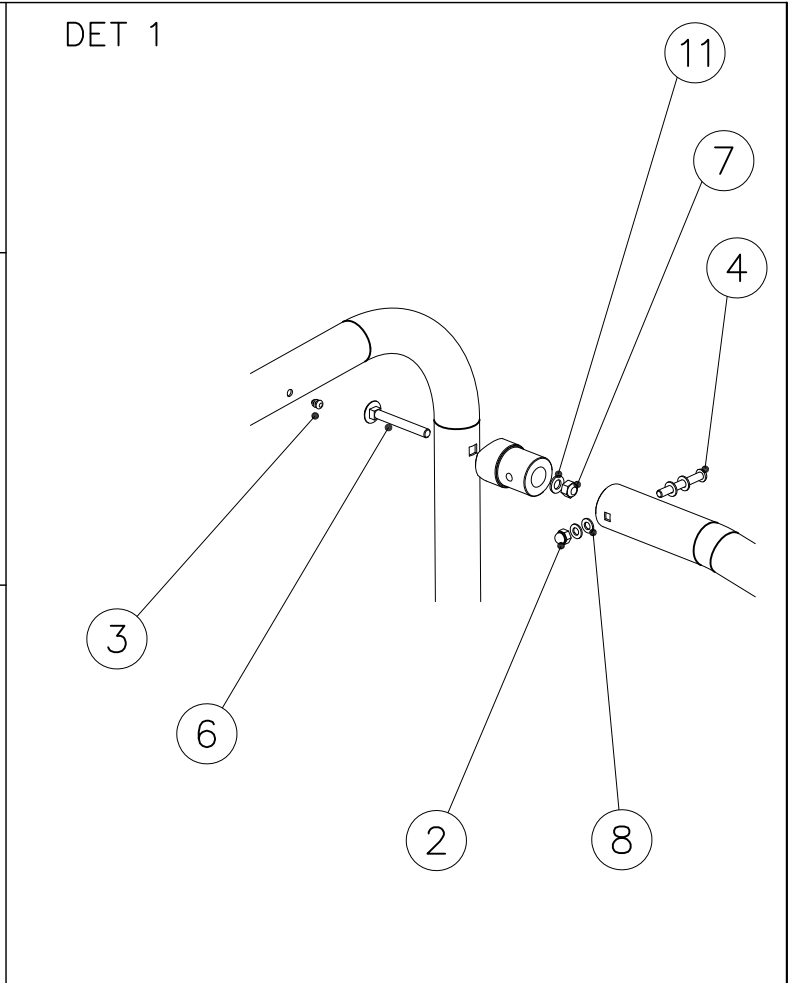
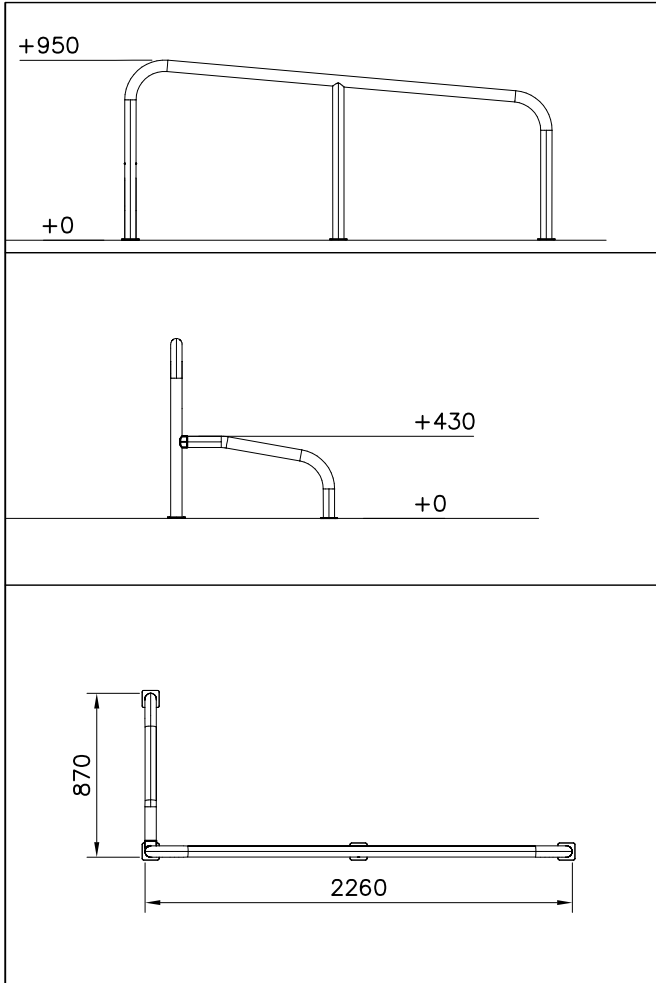
DET 1



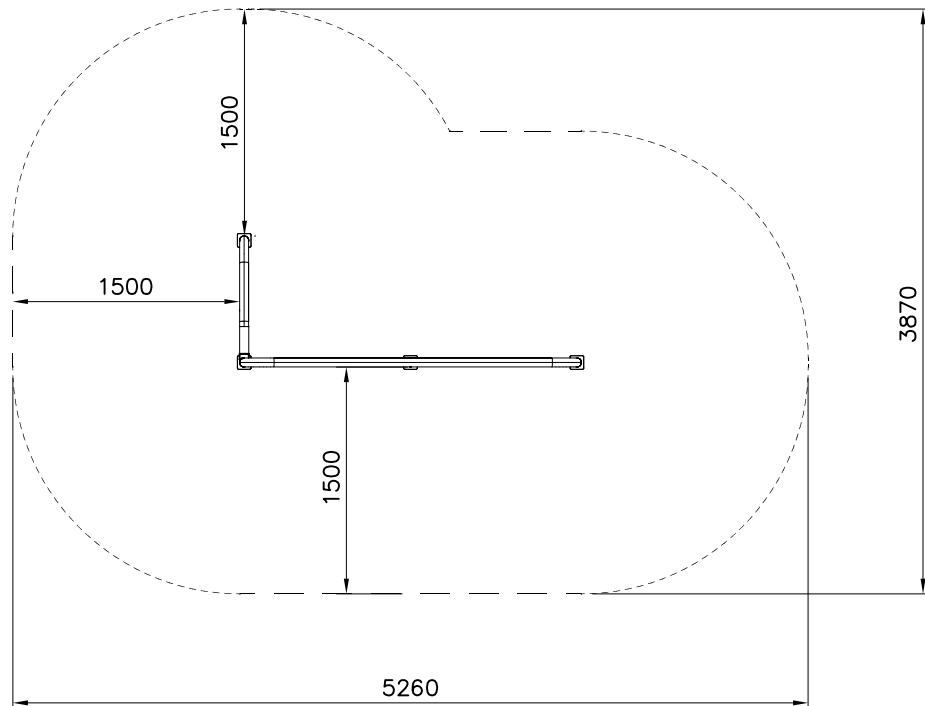


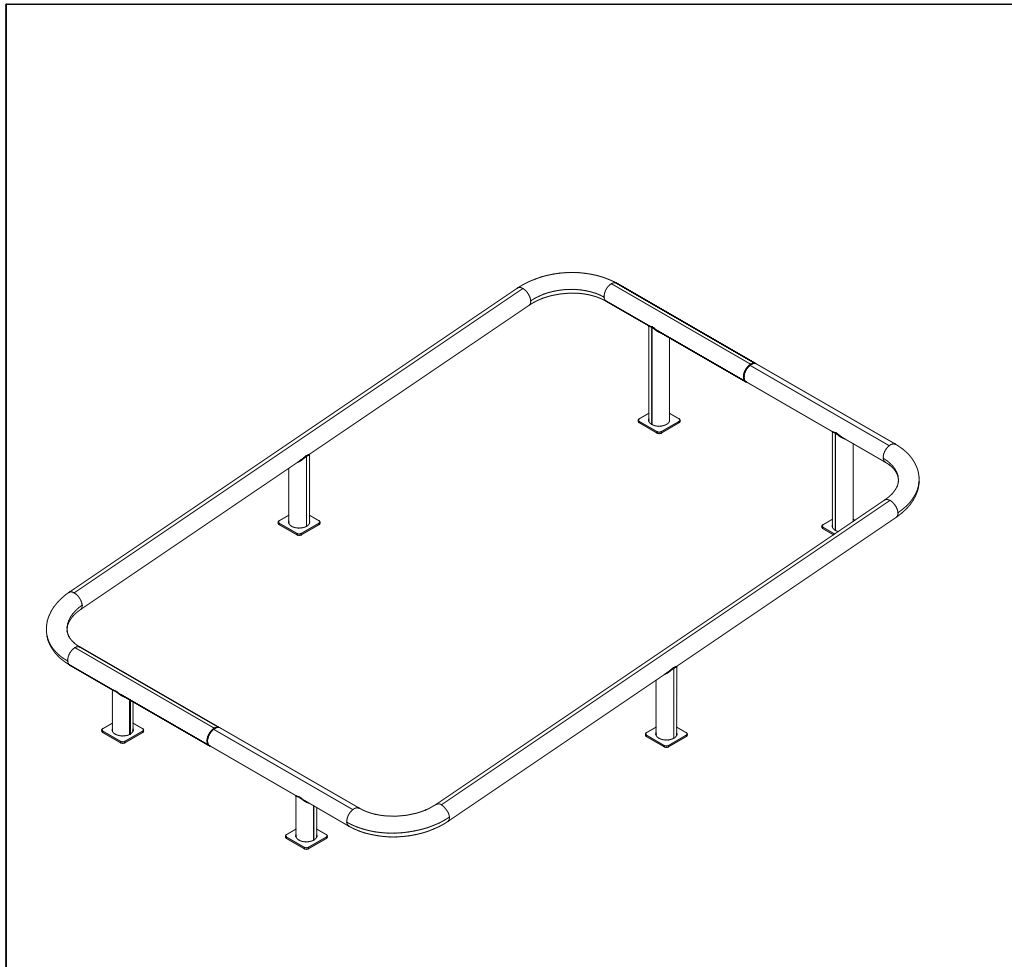
① 702341  90x50	PCS 1	② 900965  M10	PCS 1
③ 903533  SRL12	PCS 4	④ 904133  M10x80	PCS 1
⑤ 908069  Ø60x87.6	PCS 1	⑥ 909111  M12x100	PCS 1
⑦ 909248  M12	PCS 1	⑧ 909638  Ø20/10.5	PCS 4
⑨ 910255  Ø60x950x2290	PCS 1	⑩ 910262  Ø60x435x795	PCS 1
⑪ 980154  Ø24/13	PCS 1		PCS

OPTION LEFT-HANDED

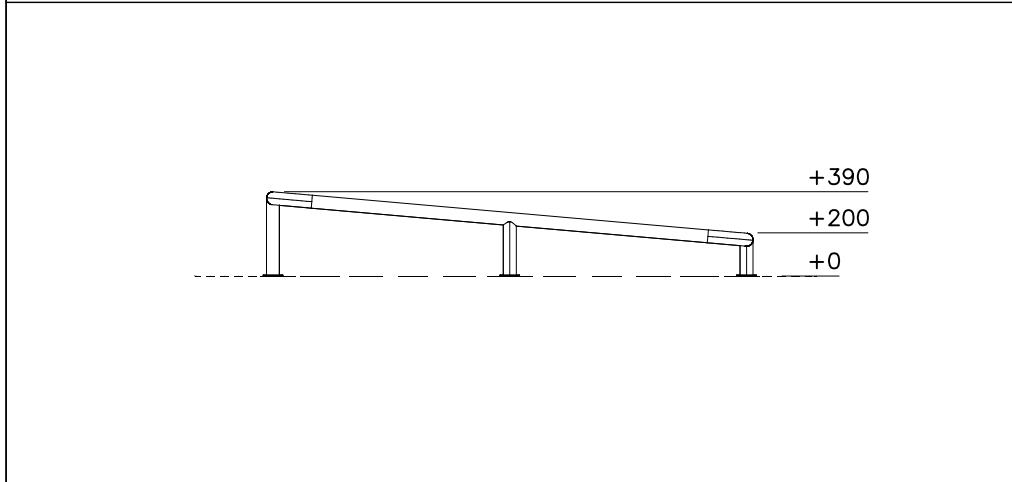


----- Falling Space 16.2 m²
 Max Falling Height 950 mm



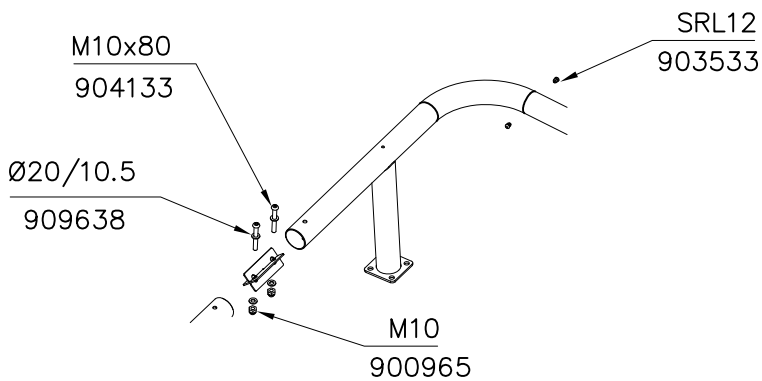


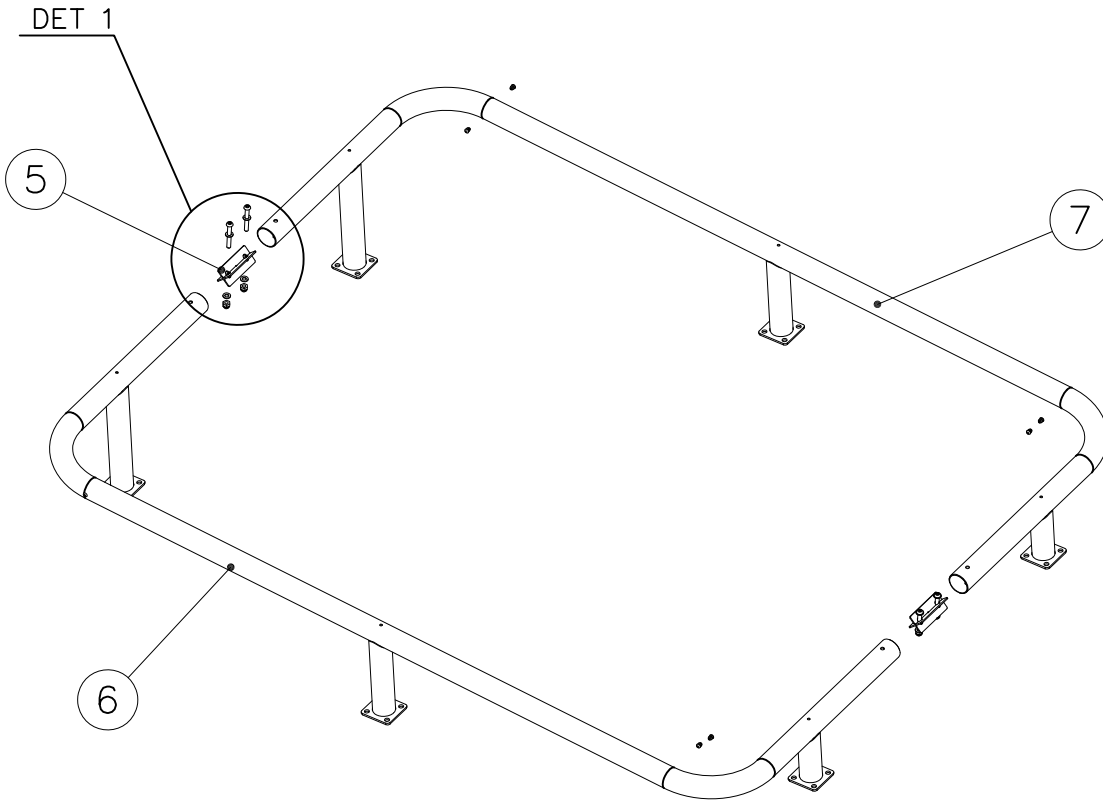
① 900965 M10 4	PCS 4	② 903533 SRL12 8	PCS 8
③ 904133 M10x80 4	PCS 4	④ 909638 Ø20/10.5 8	PCS 8
⑤ 910052 53x53x120 2	PCS 2	⑥ 910054 390x780x2282 1	PCS 1
⑦ 910055 390x780x2282 1	PCS 1	⑧ 702341 90x50 1	PCS 1



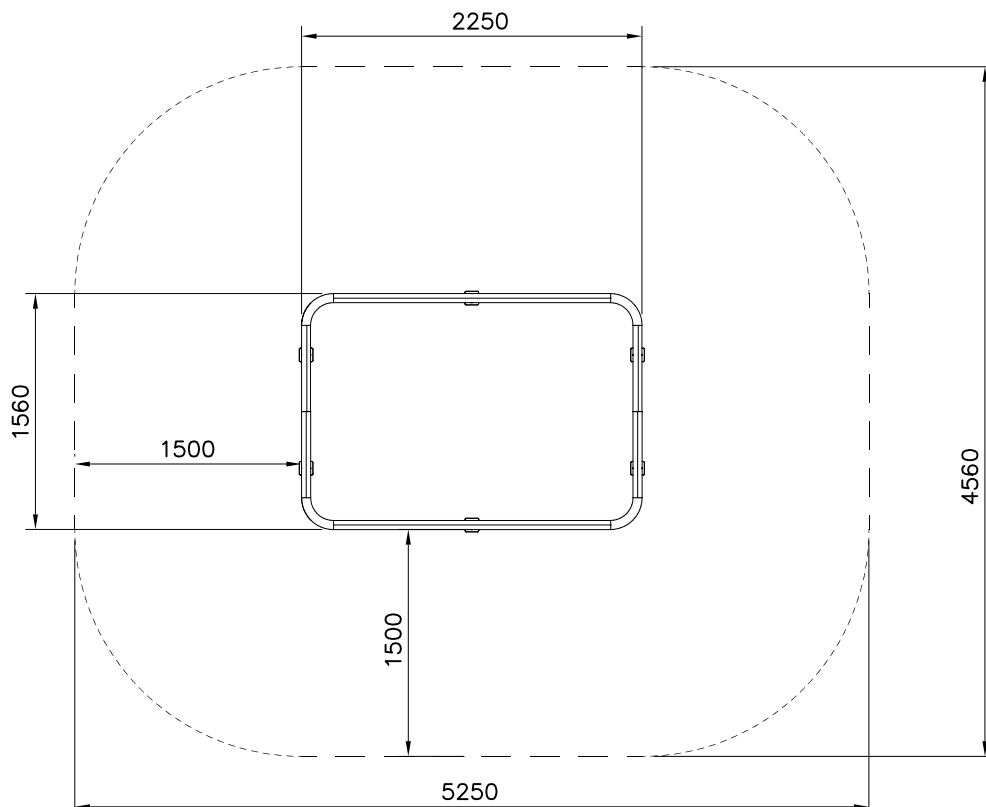
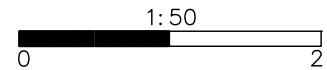
	PCS		PCS
	PCS		PCS

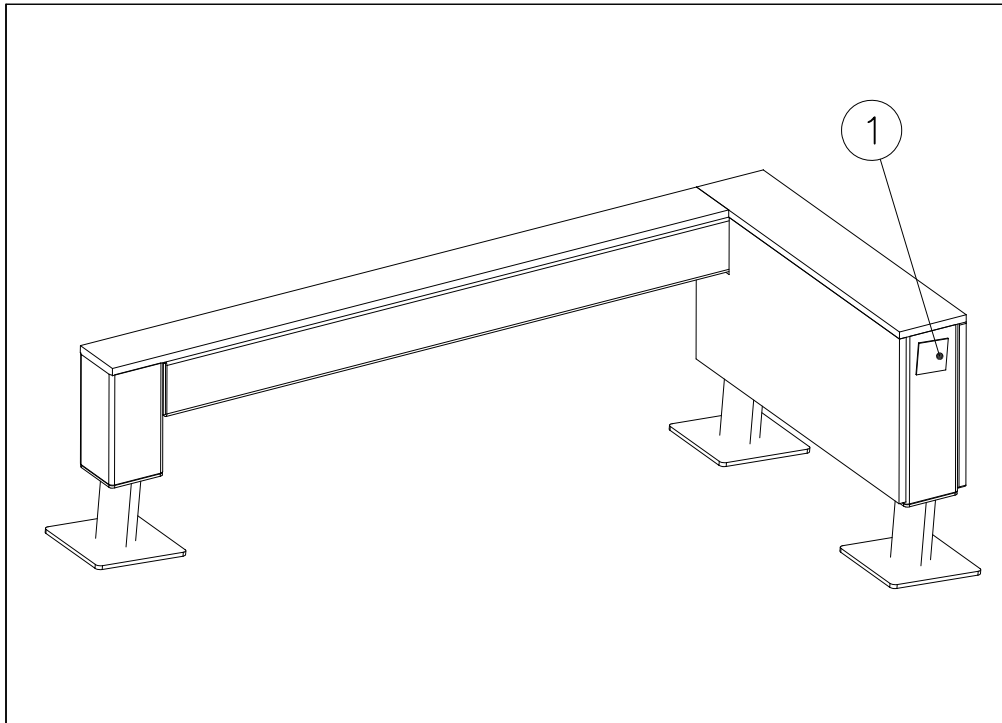
DET 1


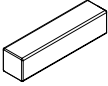







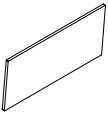
----- Falling Space 22 m2
Max Falling Height 390 mm

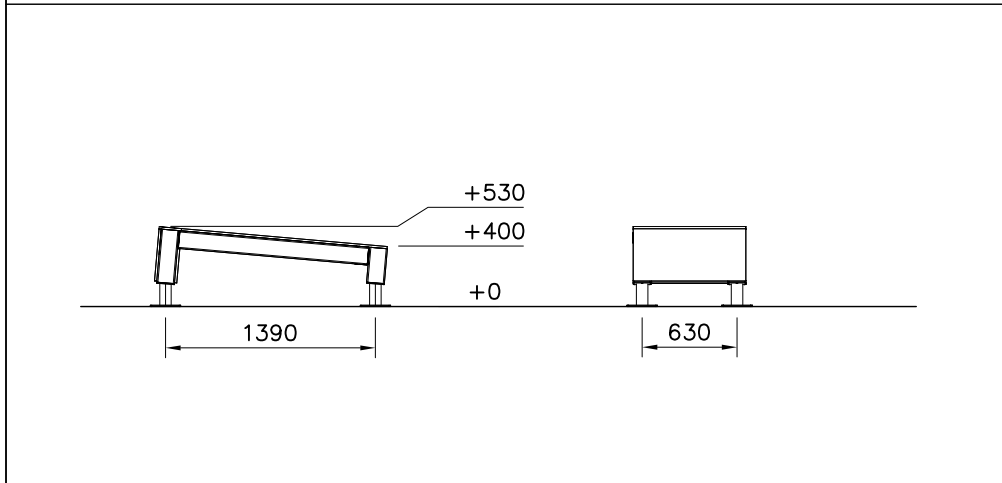


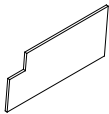
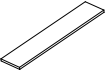



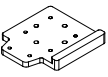
①	702286	PCS	②	707210	PCS
		1			2
	65x65			118x118x503	

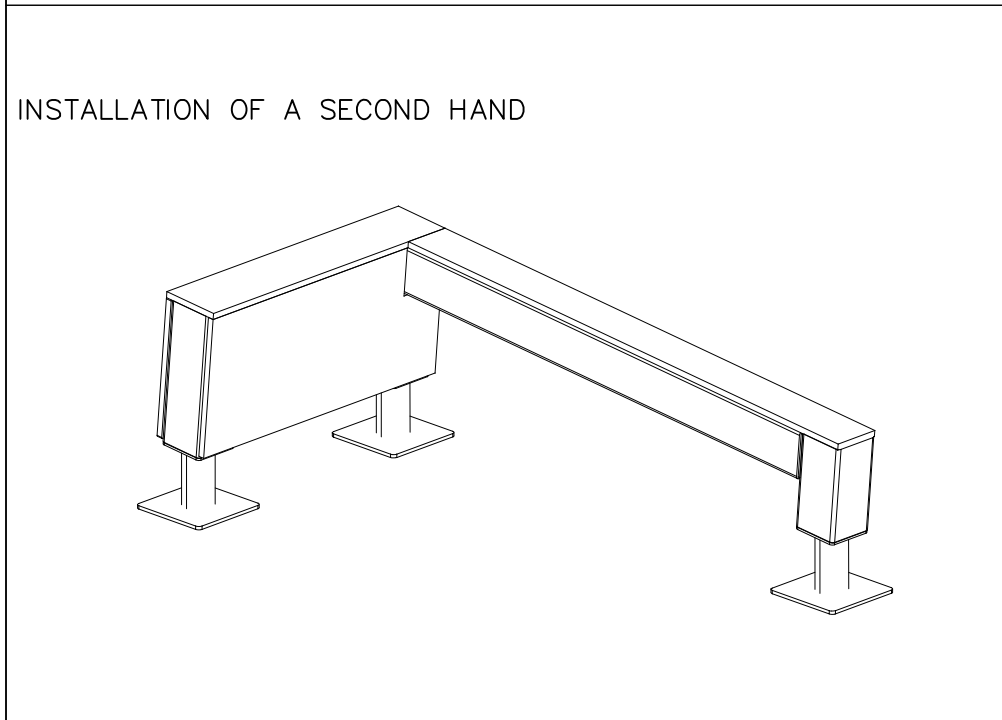
③	707212	PCS	④	708347	PCS
		1			1
	118x118x1254			118x118x231	

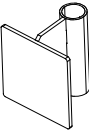

⑤	708443	PCS	⑥	708727	PCS
		2			1
	118x118x352			15x346x745	






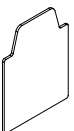
⑦	708730	PCS	⑧	708733	PCS
		1			1
	15x346x745			15x148x745	




⑨	708734	PCS	⑩	708857 JIG	PCS
		1			1
	15x118x1365			20x133x149	



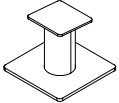

⑪	910266	PCS	⑫	900240	PCS
		2			16
	90x108x118			Ø8x70	

⑬	903093	PCS	⑭	905103	PCS
		4			2
	Ø8x90			PT-28/32-H	

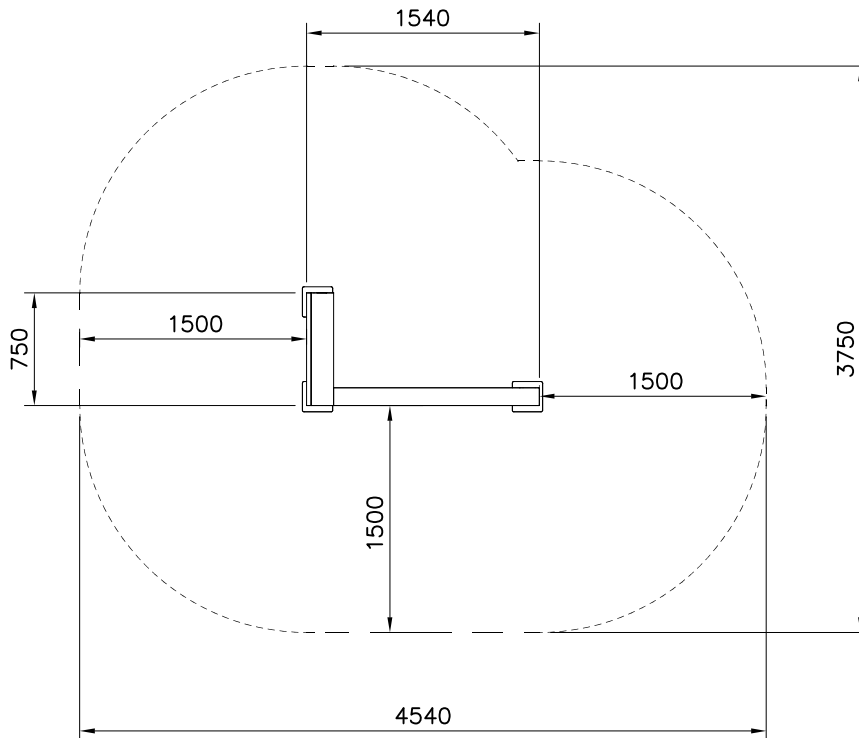
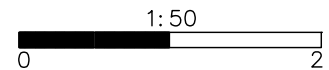
⑮	905112	PCS	⑯	908698	PCS
		4			4
	Ø22			3x114x108	

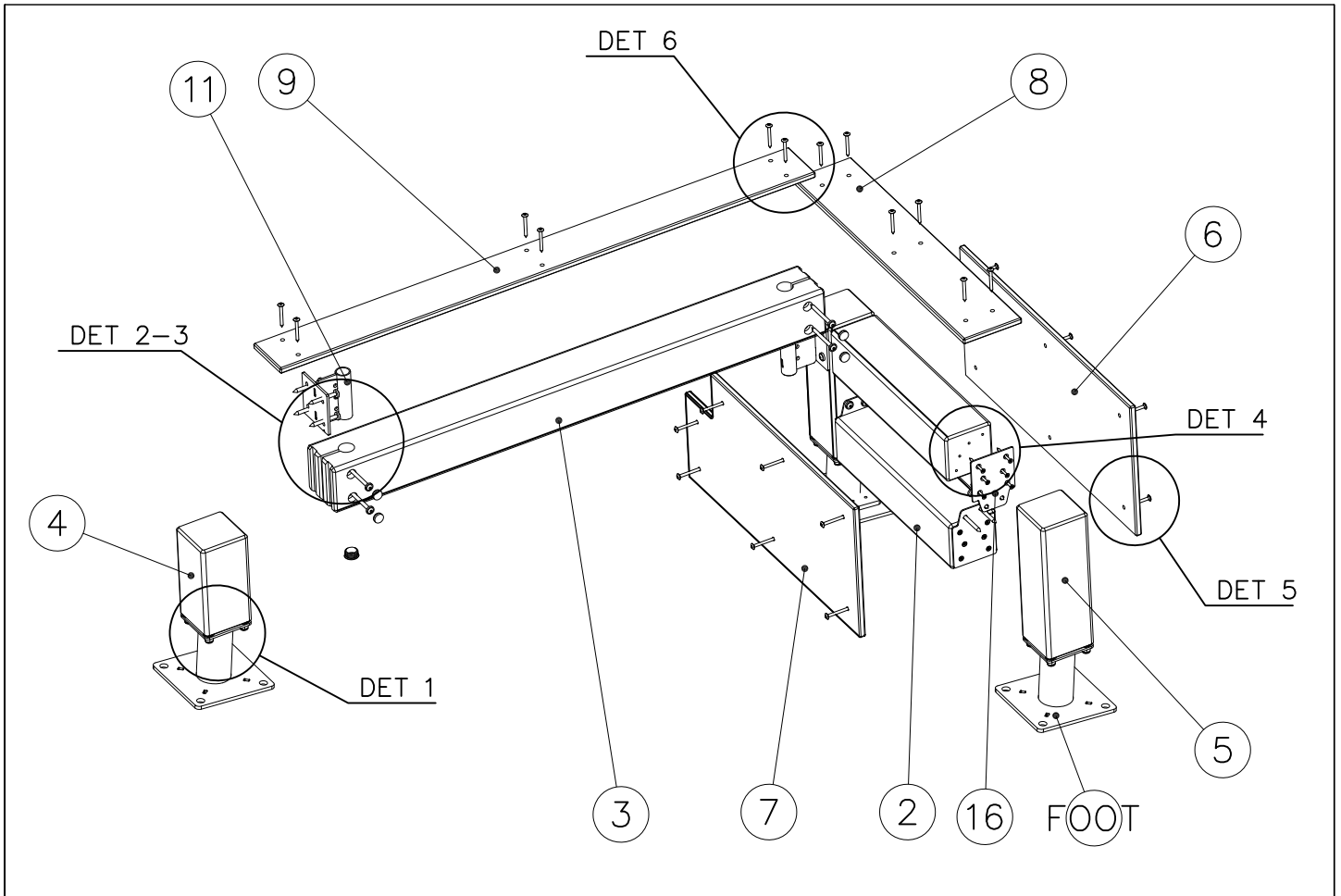
17	980100	PCS	18	980114	PCS	19	980123	PCS
		28			4			25
								
	Ø5x60			Ø4x20			Ø7x60	

FOOT OPTIONS

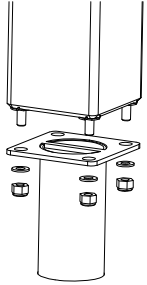
709261+		709262+	
○ 910267	PCS	○ 910567	PCS
SURFACE	3	CONCRETE	3
			
152x200x200		117x117x715	

----- Falling Space 13.8 m²
Max Falling Height 530 mm

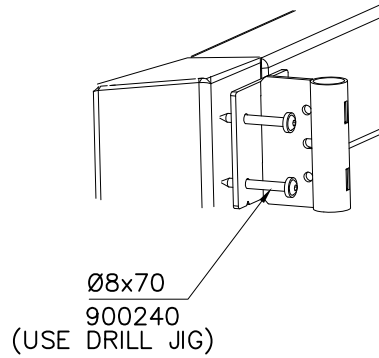




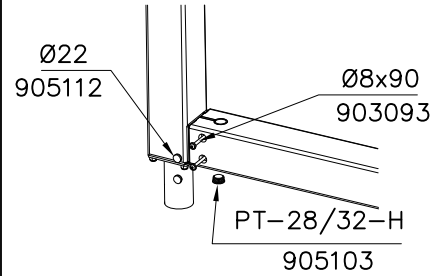
DET 1



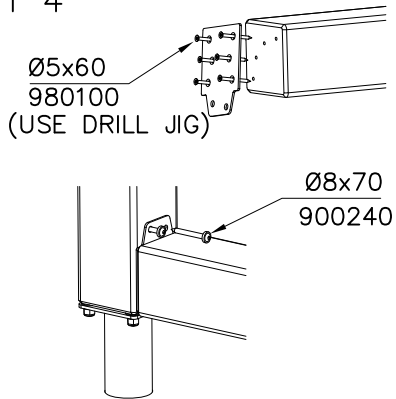
DET 2



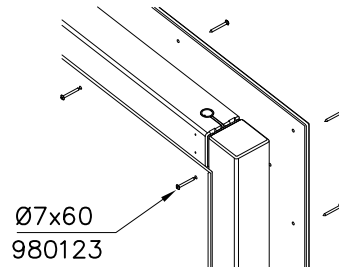
DET 3



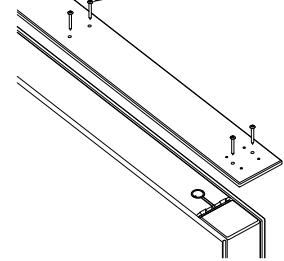
DET 4



DET 5

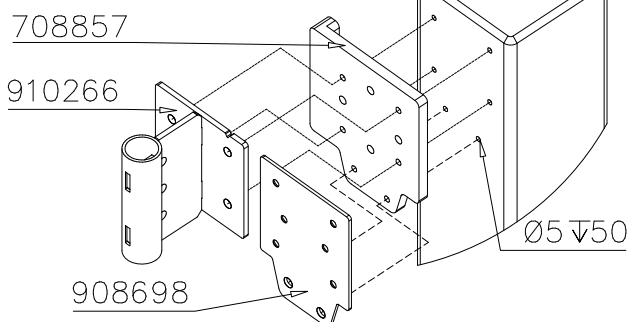


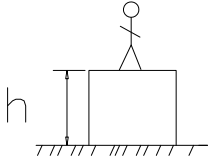
Ø7x60
980123



JIG DET A (USE DET 2-4)

NOTE:
Use drill jig 708857
to predrill Ø5 ∇ 50
holes for 910266
and 908698





$h < 1600$

Totally hard surfaces or materials with very limited impact attenuating properties.

Case by case risk assessment is needed including e.g. evaluation whether there is forced movement, what is the intended exercise and where will the product be installed.

Materials with significant impact attenuating properties.

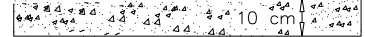
Totally hard surfaces.
E.g. concrete or asphalt



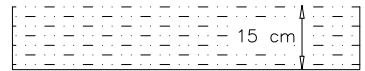
Materials with very limited impact attenuating properties.
E.g. wood



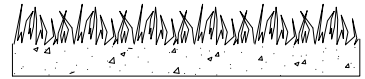
fine gravel 0–8 mm



Unsorted sand/ topsoil



Lawn

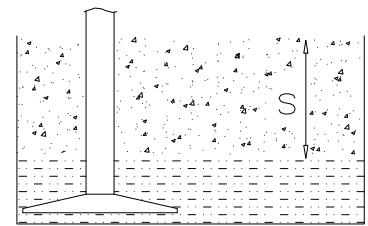


$h = 1600-$

$h < 3000$

Loose fill material

E.g.
sand/gravel 0,25...8 mm $D_{60}/D_{10} < 3,0$
Woodchips 5...30 mm
bark 20...80 mm

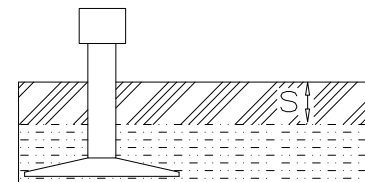


$\frac{S}{30 \text{ cm}}$ $\frac{h}{< 3,0 \text{ m}}$

Synthetic granulates

$\frac{S}{\text{mm}}$	$\frac{h}{\text{m}}$
40 mm	$\sim > 1,6... \sim < 1,8$ m
50 mm	$\sim > 1,8... \sim < 2,25$ m
55 mm	$\sim > 2,25... \sim < 2,4$ m
60 mm	$\sim > 2,4... \sim < 2,55$ m
70 mm	$\sim > 2,55... \sim < 3,0$ m

Note. For accurate values, see manufacturer's instructions.





Tuotekyltti tulee tuotteen mukana yhdellä seuraavista tavoista:

1) Metallinen tuotekyltti ja kiinnitysruuvit

- Kiinnitä tuotekyltti ruuveilla tolppaan noin 2 metrin korkeuteen kuvan 1 mukaisesti.

2) Tuotekylttitarra

- Puhdista maalattu metalli- tai vaneripinta pölystä ja kosteudesta. Liimaa tarra kuvan 2 mukaisesti.
- Huom. Älä kiinnitä tarraa karheapintaiseen laminaattiin tai maalattuun puuhun.

Vår produktmärkning levereras på ett av följande sätt:

1) Produktskylt i metall

- Fäst skylten med de medföljande skruvarna

2) Självhäftande produktetikett

- Rengör den pulverlackerade metallytan eller laminatyten så att den blir fri från smuts och fukt. Fäst etiketten enligt fig. 2.
- Obs! Fäst ej etiketten på detaljer med skrovlig yta eller på målat trä.

Product label is delivered by one of following ways:

1) Metal product label and screws

- Fasten the label with screws.

2) Label sticker

- Clean the painted metal or plywood surface from dirt and moisture. Fasten the sticker as shown in the figure 2.
- Note. Do not attach the sticker to rough surfaced laminate or painted wood.

La plaque d'informations produit est livrée sous l'une de ces 3 formes :

1) Plaque métallique et vis

- Fixez la plaque à l'aide des vis.

2) Etiquette autocollante

- Avant de coller l'étiquette, nettoyez le composant métallique peint ou la plaque de contreplaqué, de toute saleté. La surface doit être sèche (voir image 2).
- Attention, ne pas coller l'étiquette sur une surface lamellé-collée irrégulière ou sur du bois peint.

Die Auslieferung des Produktaufklebers erfolgt auf eine dieser Arten:

1) Produkt-Schild aus Metall incl. Schrauben

- Die Befestigung des Schildes erfolgt mittels der Schrauben.

2) Aufkleber

- Entfernen Sie zunächst Schmutz und Feuchtigkeit vom lackierten Metall bzw. von der Holzoberfläche und bringen Sie den Aufkleber wie im Bild oben rechts beschrieben auf den gesäuberten Untergrund auf.
- Beachten Sie: Bringen Sie den Aufkleber nicht auf raues laminiertes oder lackiertes Holz an.