

① 702341	PCS	② 709159	PCS
	1		3
90x50		15x1200x1486	

③ 709160	PCS	④ 709161	PCS
	2		2
15x1486x2174		15x1170x2170	

⑤ 709162	PCS	⑥ 709163	PCS
	2		2
15x1376x1486		15x1170x1620	




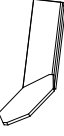



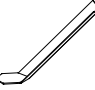




⑦ 709164	PCS	⑧ 709165	PCS
	6		6
18x80x1135		18x80x1420	

⑨ 709168	PCS	⑩ 709169	PCS
	1		1
15x1486x1545		15x1170x1540	


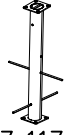
⑪ 709170	PCS	⑫ 709171	PCS
	1		1
15x1170x1620		15x990x1170	

⑬ 902233	PCS	⑭ 905112	PCS
	72		72
M10x30		Ø22	

⑮ 909637	PCS	⑯ 909638	PCS	⑰ 909876	PCS	⑱ 910744	PCS	⑲ 910768	PCS	⑳ 910769	PCS
	72		144		136		3		6		6
M10		Ø20/10.5		M8x40		154x1160x1445		30x60x1349		30x60x1504	

⑳ 910789	PCS	㉑ 910790	PCS	㉒ 910791	PCS	㉓ 910792	PCS	㉔ 910793	PCS	㉕ 910794	PCS
	1		1		1		1		2		2
L 1528		L 796		L 1016		L 254		L 2158		L 1425	
㉖ 910795	PCS	㉗ 910796	PCS	㉘ 980108	PCS	㉙ 980128	PCS	㉚ 980150	PCS	㉛ 980151	PCS
	2		2		12		46		136		136
L 1646		L 884		Ø4x25		Ø7x40		M8		Ø16/8.4	

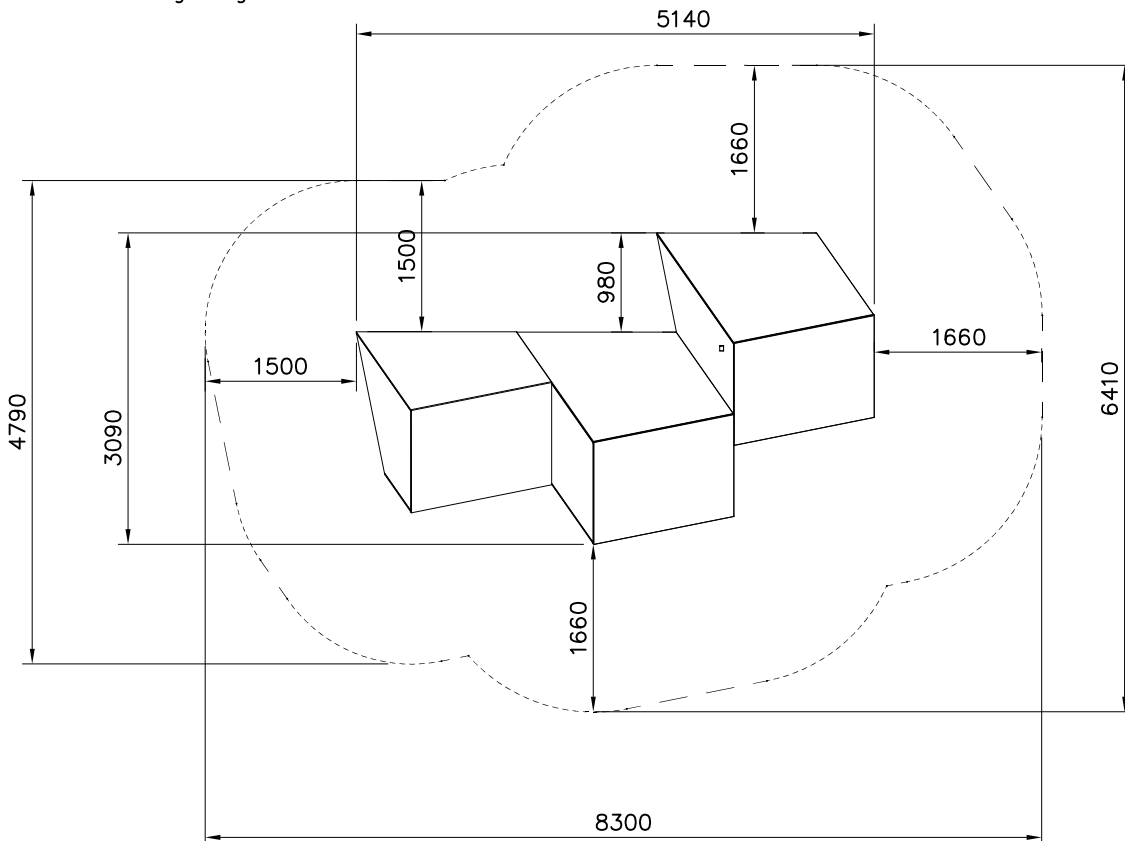
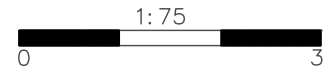
FOOT OPTION

709387+			
○ 709386	PCS	○ 910567	PCS
SURFACE	3	CONCRETE	12
			
M16x170		117x117x715	

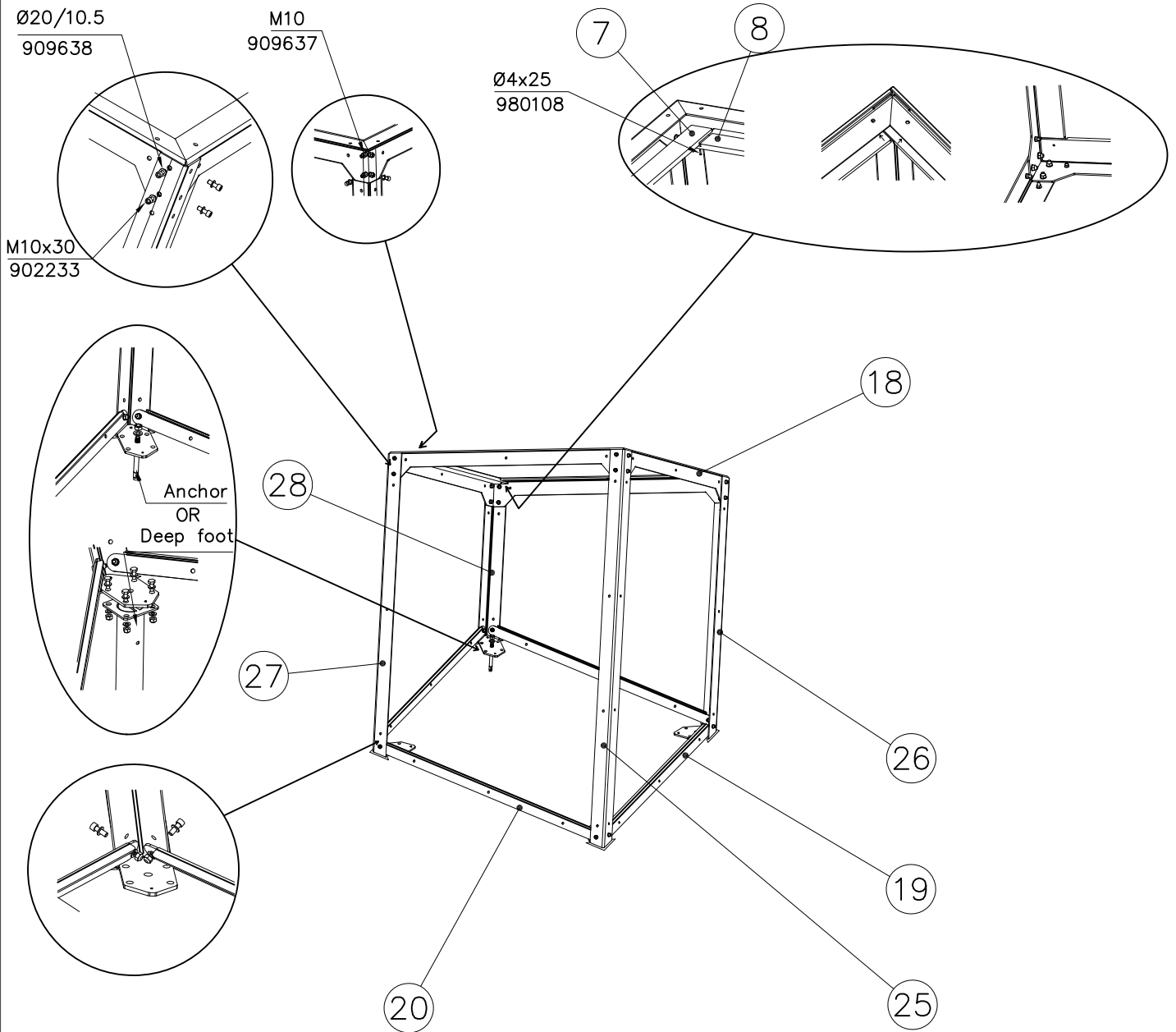
—— EN Impact Attenuating Surface (IAS) 41.1 m2

----- Falling Space 41.1 m2

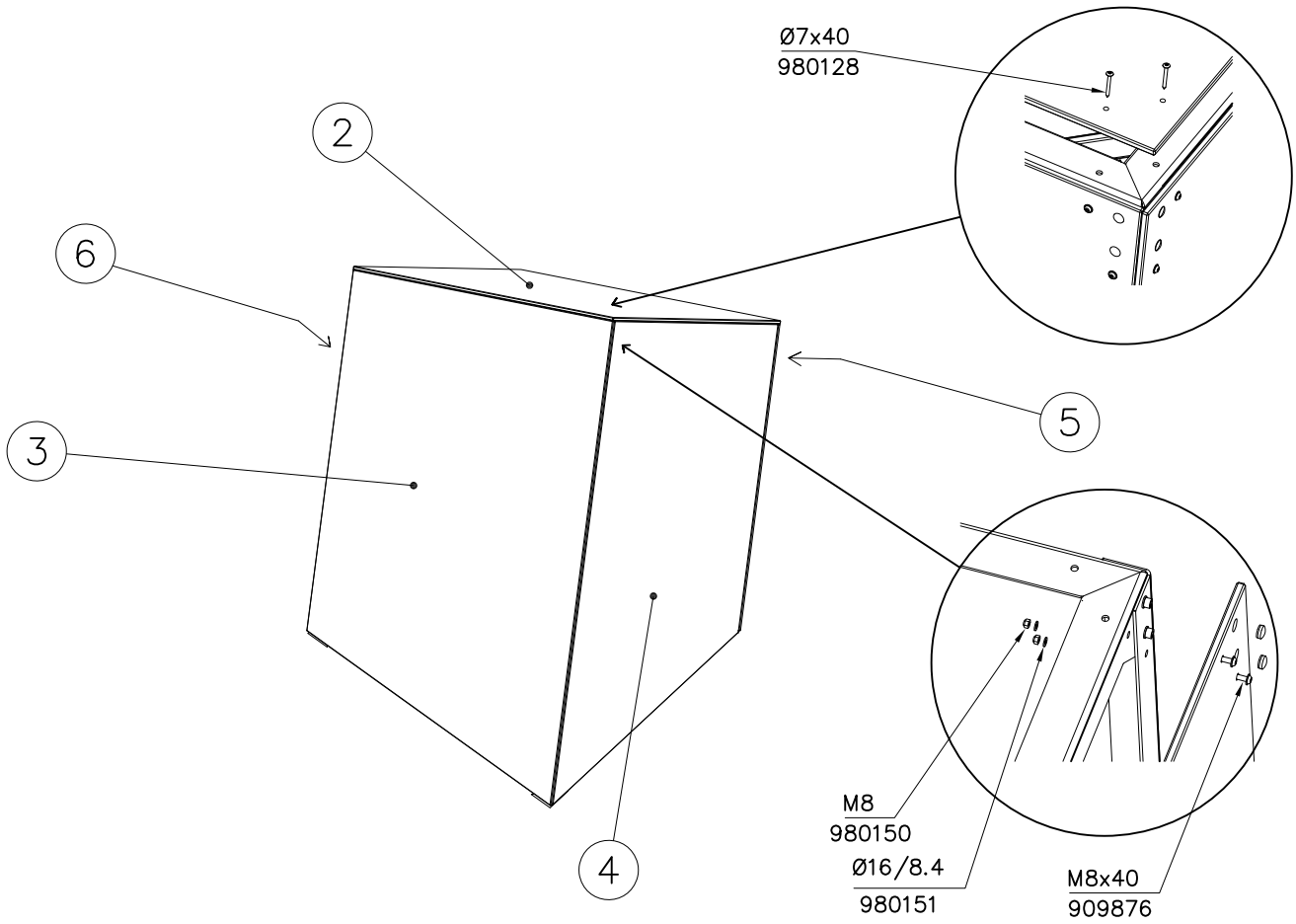
Max Falling Height 1740 mm



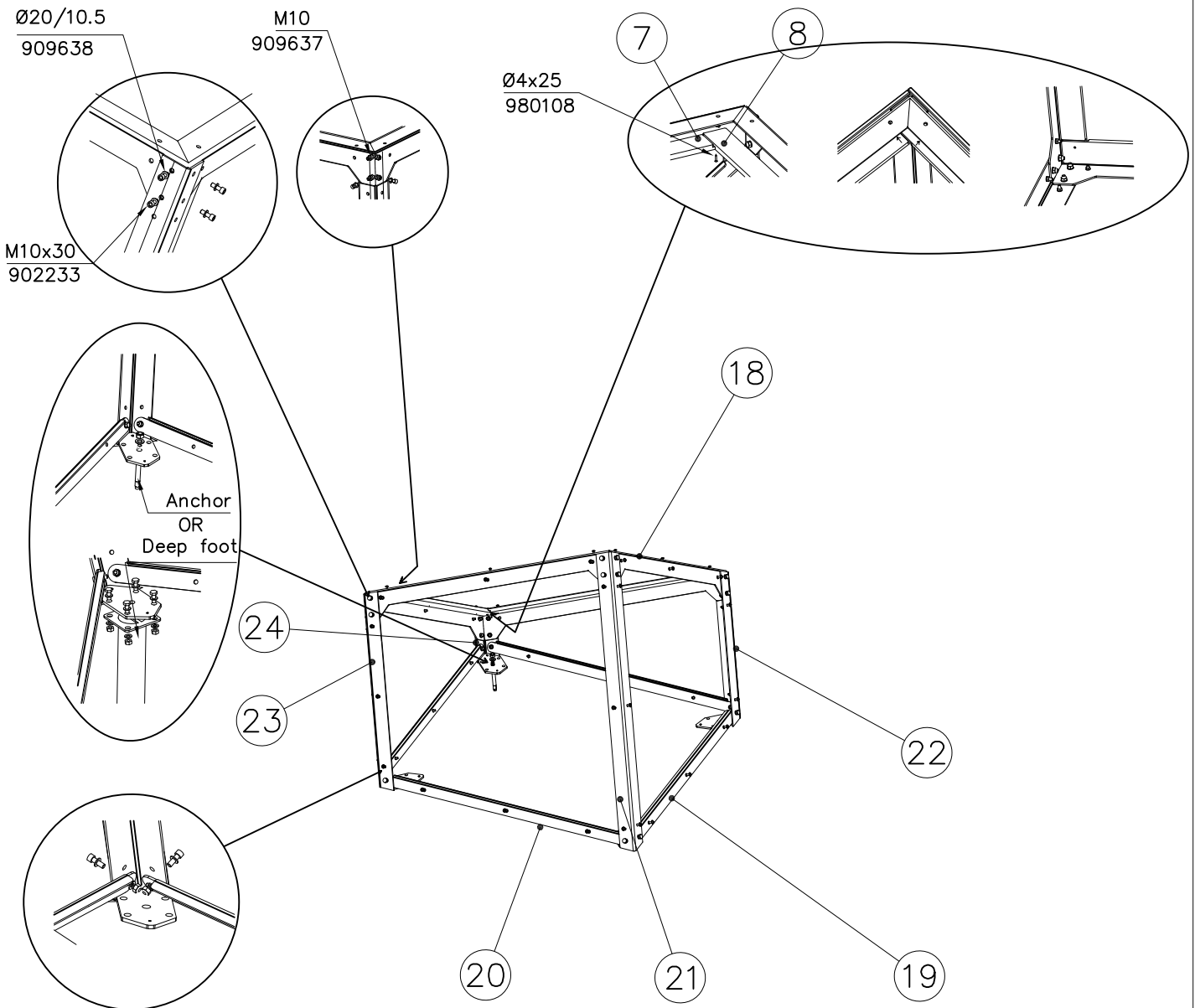
HIGH



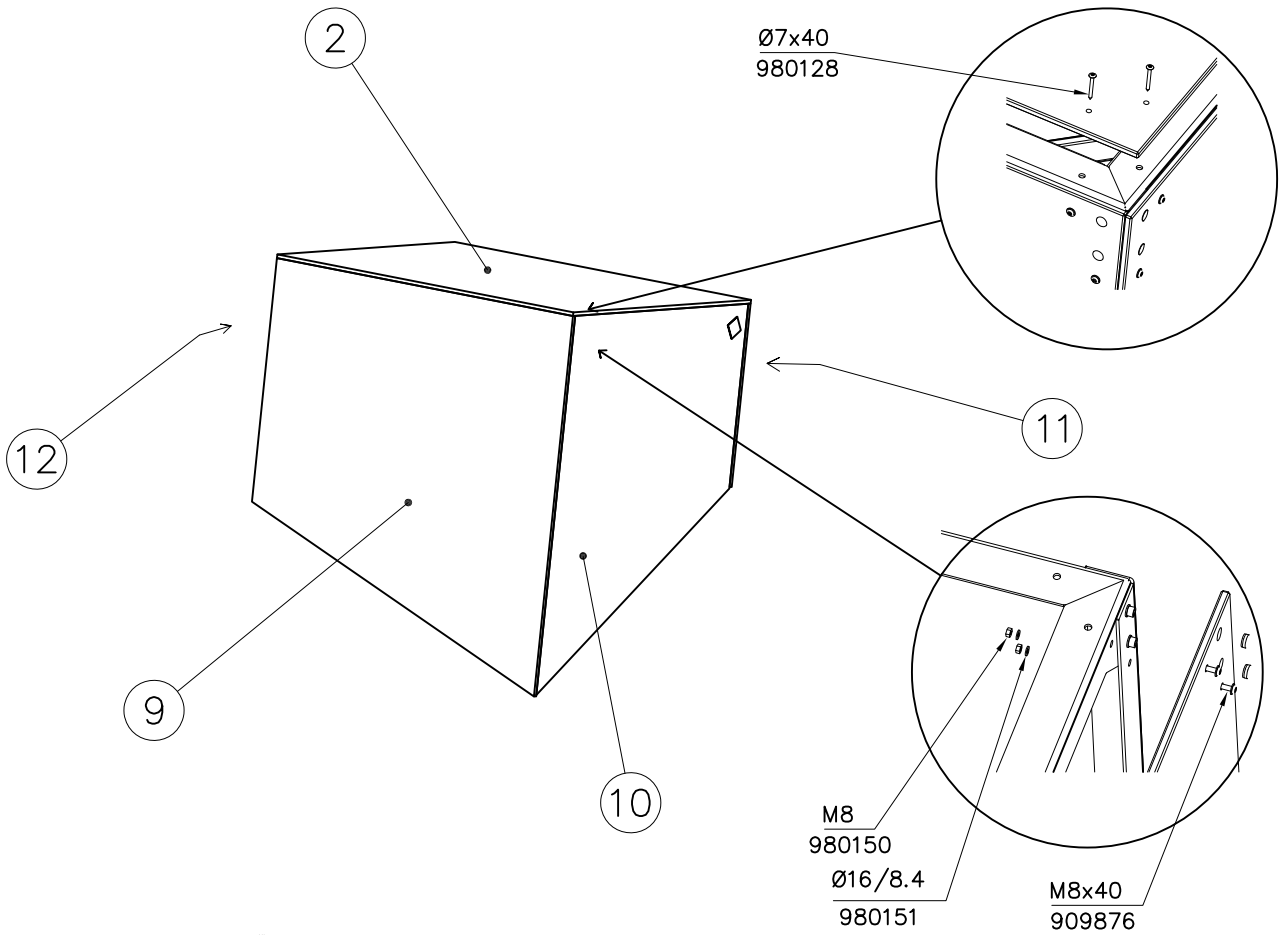
HIGH



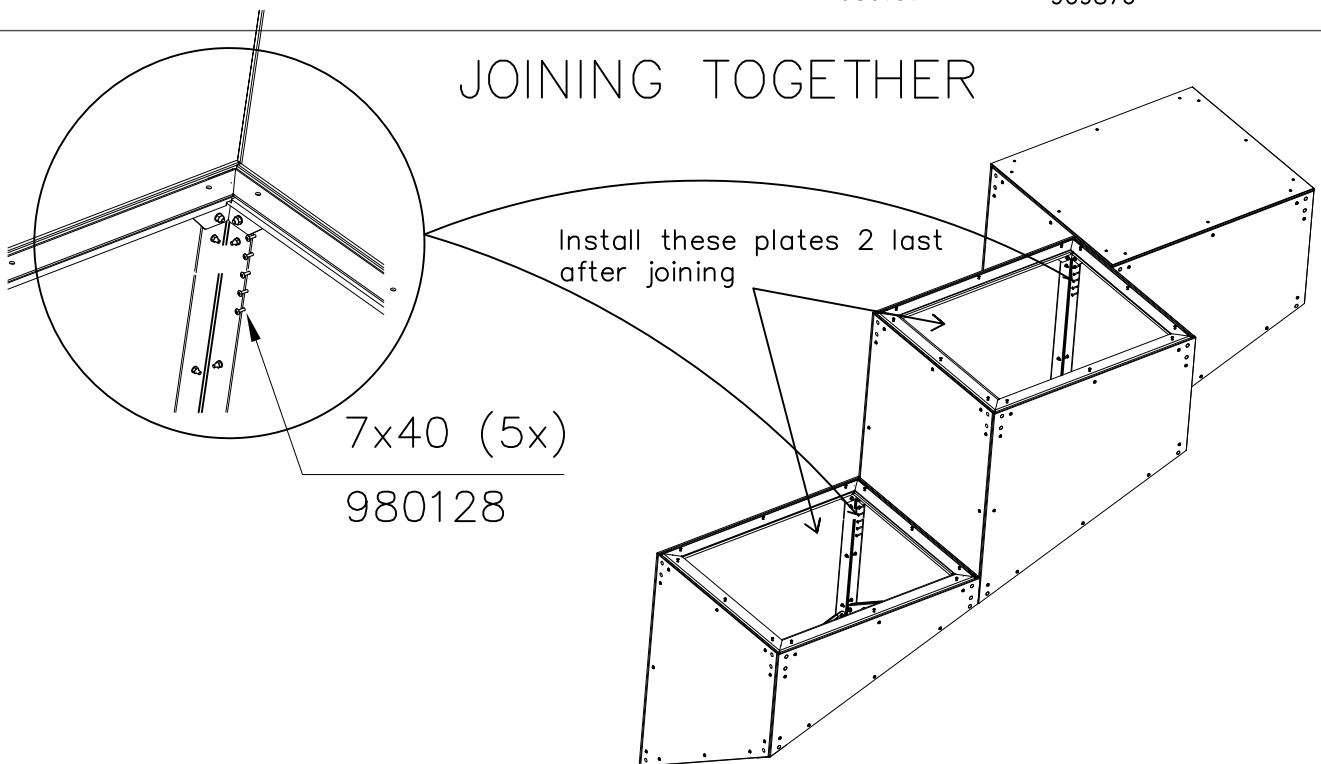
LOW

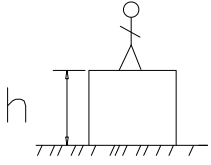


LOW



JOINING TOGETHER





$h < 1600$

Totally hard surfaces or materials with very limited impact attenuating properties.

Case by case risk assessment is needed including e.g. evaluation whether there is forced movement, what is the intended exercise and where will the product be installed.

Materials with significant impact attenuating properties.

Totally hard surfaces.  
E.g. concrete or asphalt



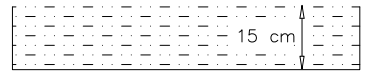
Materials with very limited impact attenuating properties.  
E.g. wood



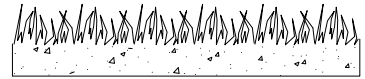
fine gravel 0–8 mm



Unsorted sand/ topsoil



Lawn

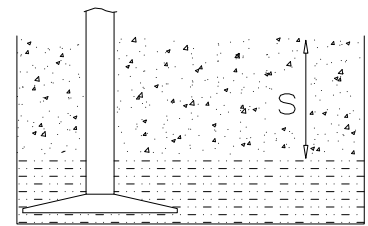


$h = 1600-$

$h < 3000$

Loose fill material

E.g.  
sand/gravel 0,25...8 mm  $D_{60}/D_{10} < 3,0$   
Woodchips 5...30 mm  
bark 20...80 mm

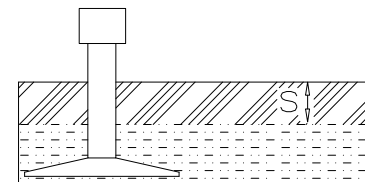


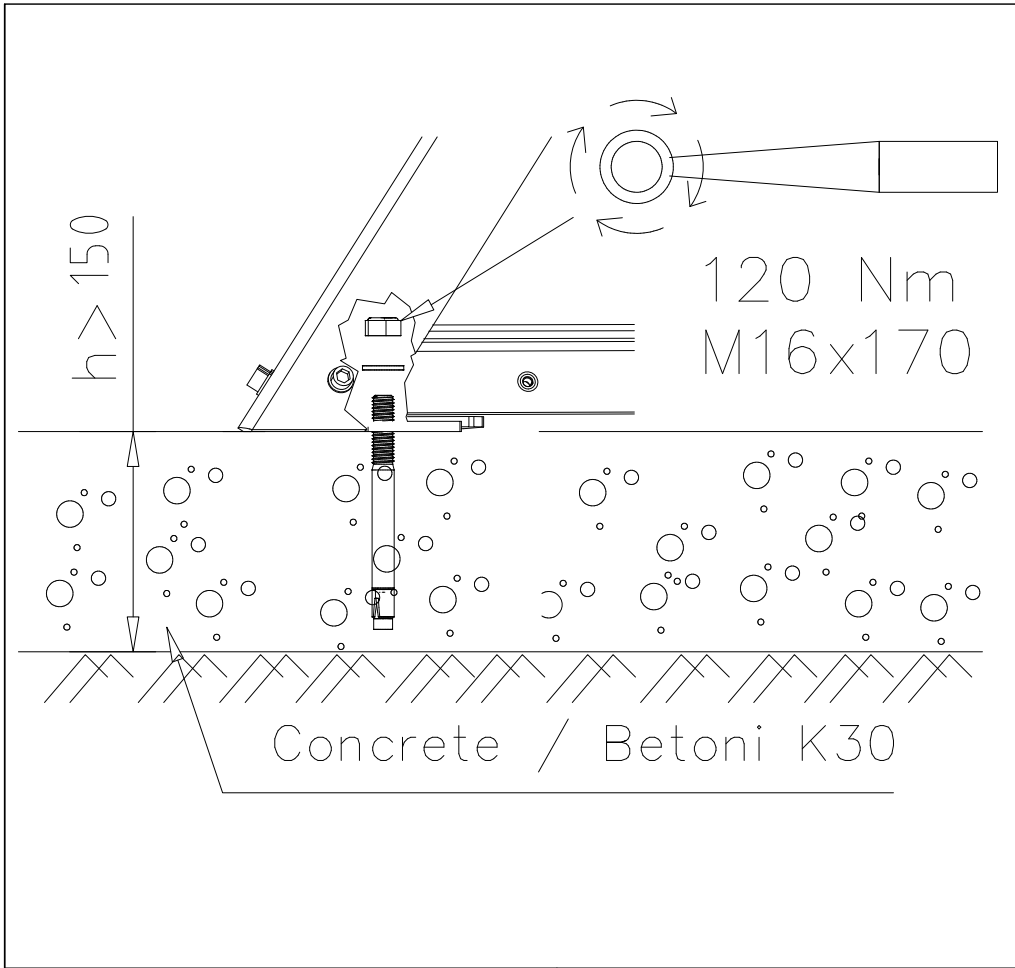
$\underline{S}$   
30 cm       $\underline{h}$   
                 < 3,0 m


Synthetic granulates

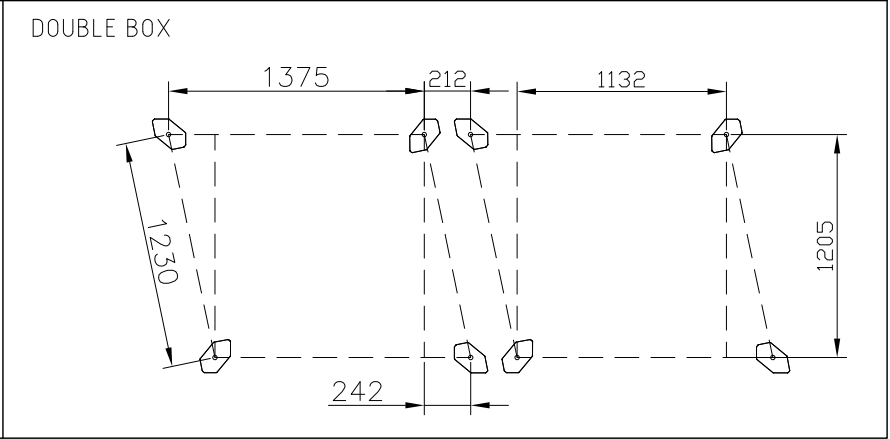
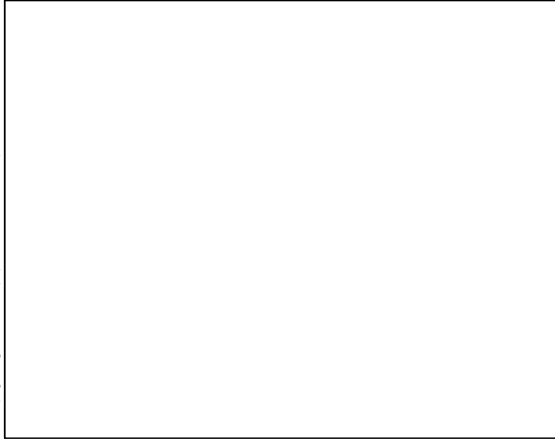
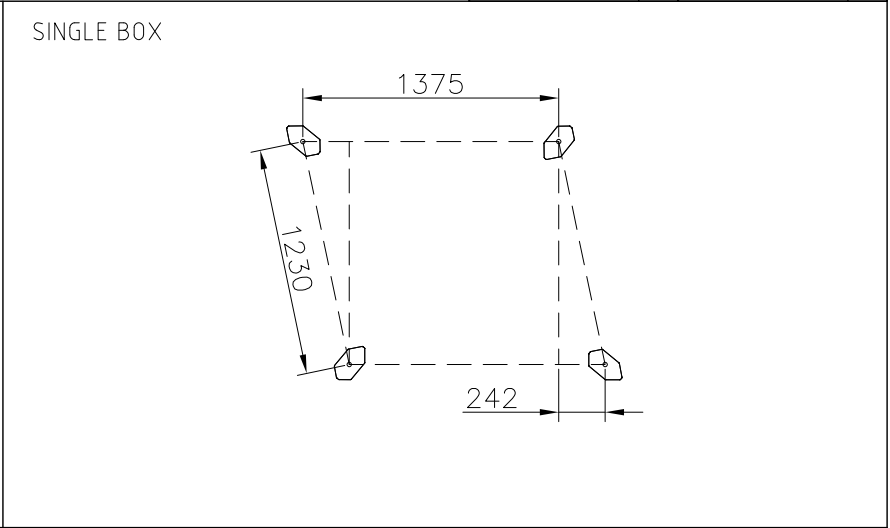
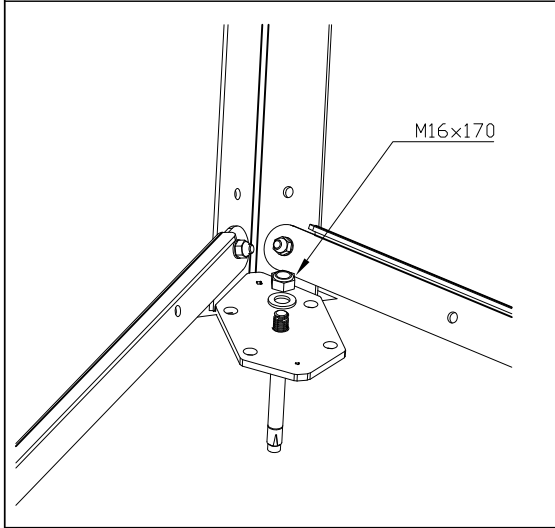
$\underline{S}$	$\underline{h}$
40 mm	~> 1,6...~< 1,8 m
50 mm	~> 1,8...~< 2,25 m
55 mm	~> 2,25...~< 2,4 m
60 mm	~> 2,4...~< 2,55 m
70 mm	~> 2,55...~< 3,0 m

Note. For accurate values, see manufacturer's instructions.

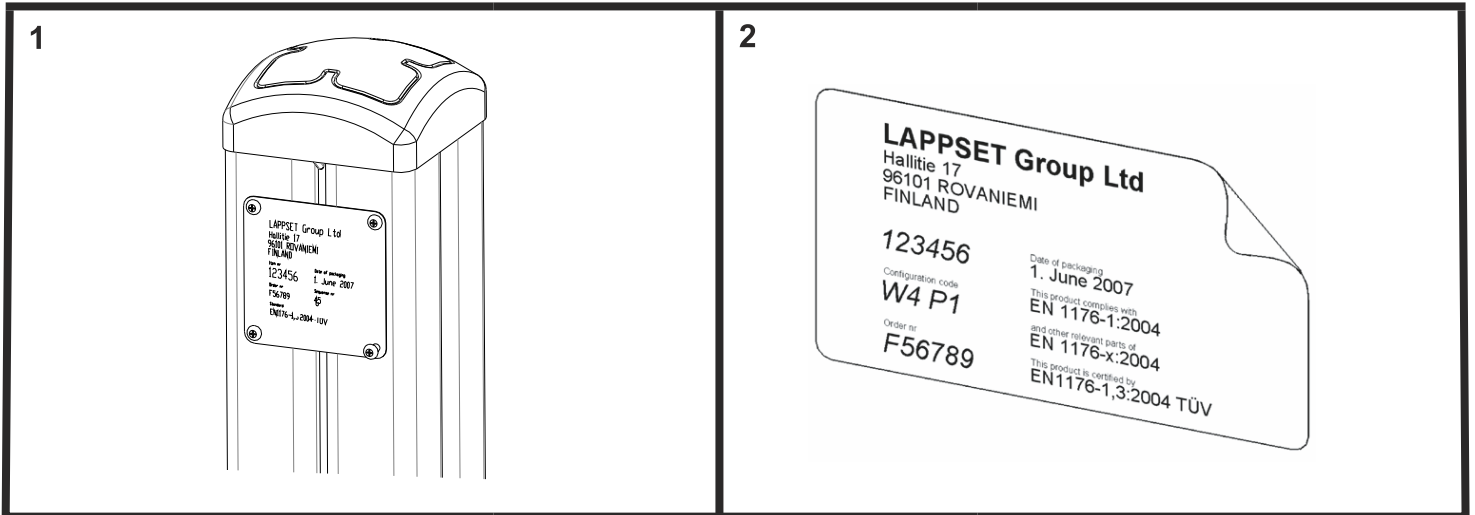




① 904450	PCS		PCS
	4		
M16x170			
	PCS		PCS
	PCS		PCS
	PCS		PCS





**Tuotekyltti tulee tuotteen mukana yhdellä seuraavista tavoista:****1) Metallinen tuotekyltti ja kiinnitysruuvit**

- Kiinnitä tuotekyltti ruuveilla tolppaan noin 2 metrin korkeuteen kuvan 1 mukaisesti.

**2) Tuotekylttitarra**

- Puhdista maalattu metalli- tai vaneripinta pölystä ja kosteudesta. Liimaa tarra kuvan 2 mukaisesti.
- Huom. Älä kiinnitä tarraa karheapintaiseen laminaattiin tai maalattuun puuhun.

**Vår produktmärkning levereras på ett av följande sätt:****1) Produktskylt i metall**

- Fäst skylten med de medföljande skruvarna

**2) Självhäftande produktetikett**

- Rengör den pulverlackerade metallytan eller laminatyten så att den blir fri från smuts och fukt. Fäst etiketten enligt fig. 2.
- Obs! Fäst ej etiketten på detaljer med skrovlig yta eller på målat trä.

**Product label is delivered by one of following ways:****1) Metal product label and screws**

- Fasten the label with screws.

**2) Label sticker**

- Clean the painted metal or plywood surface from dirt and moisture. Fasten the sticker as shown in the figure 2.
- Note. Do not attach the sticker to rough surfaced laminate or painted wood.

**La plaque d'informations produit est livrée sous l'une de ces 3 formes :****1) Plaque métallique et vis**

- Fixez la plaque à l'aide des vis.

**2) Etiquette autocollante**

- Avant de coller l'étiquette, nettoyez le composant métallique peint ou la plaque de contreplaqué, de toute saleté. La surface doit être sèche (voir image 2).
- Attention, ne pas coller l'étiquette sur une surface lamellé-collée irrégulière ou sur du bois peint.

**Die Auslieferung des Produktaufklebers erfolgt auf eine dieser Arten:****1) Produkt-Schild aus Metall incl. Schrauben**

- Die Befestigung des Schildes erfolgt mittels der Schrauben.

**2) Aufkleber**

- Entfernen Sie zunächst Schmutz und Feuchtigkeit vom lackierten Metall bzw. von der Holzoberfläche und bringen Sie den Aufkleber wie im Bild oben rechts beschrieben auf den gesäuberten Untergrund auf.
- Beachten Sie: Bringen Sie den Aufkleber nicht auf raues laminiertes oder lackiertes Holz an.